

High-Flo[®] Pumpen

312639D

Für das Zirkulieren von Lacken bei niedrigem Druck und mittlerem Volumen. Diese Pumpe nicht zum Spülen oder Reinigen von Leitungen mit ätzenden, sauren, abrasiven Leitungsreinigern und ähnlichen Flüssigkeiten verwenden.



Wichtige Sicherheitshinweise

Alle Warnhinweise und Anweisungen in dieser Anleitung lesen. Diese Betriebsanleitung an einem sicheren Ort verwahren.

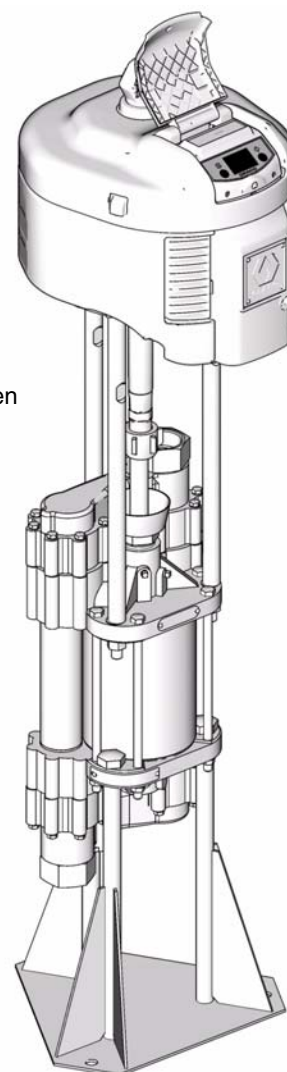
Auf Seite 2 finden Sie das **Inhaltsverzeichnis** und auf Seite 3 die **Liste der Modelle** sowie die Angaben des jeweiligen zulässigen Betriebsüberdrucks.

Verwandte Betriebsanleitungen

Teile-Nr.	Beschreibung
312379	NXT Druckluftpumpen Handbuch
30804831 2629	Viscount Hydraulikmotor Handbuch
312629	High-Flo Pumpenhandbuch

Patent angemeldet

NXT
Druckluftpumpen



T18381a

Inhaltsverzeichnis

Modelle	3	Fehlersuche	13
NXT Druckluft Pumpen	3	Reparatur	14
Warnungen	4	Unterpumpe abschalten	14
Warnungen	4	Unterpumpe wieder anschalten	14
Installation	6	Erneuter Zusammenbau der Zugstangen an den Motor	15
Erdung	6	Teile	16
Montage der Pumpe	6	NXT Pumpen	16
Zubehör	6	Allgemeine Teile	16
Druckluft-Pumpen	6	Teile, die je nach Modell unterschiedlich sind	16
Hydraulik-Pumpen	7	Viscount II Pumpen	17
Alle Pumpen	7	Allgemeine Teile	17
Installationsarbeiten	8	Teile, die je nach Modell unterschiedlich sind	17
Tri-Clamp Adapter	8	Abmessungen	18
Druckluft-Pumpen	9	Montagebohrungen für Pumpenständer	18
Hydraulik-Pumpen	10	Technische Daten	19
Betrieb	11	NXT Druckluft Pumpen	19
Druckentlastung	11	Pumpenkennlinien	19
Spülen vor der Inbetriebnahme	11	Viscount II 300 Pumpe Modelle 243742, 243755, 243756, 248345, 248346	21
Abzugssperre	11	Pumpenkennlinien	21
Pumpenbetrieb	11	Viscount II 400 Pumpe Modelle 243741, 243753, 243754, 248344, & 248345	22
Wartung	12	Pumpenkennlinien	22
Plan zur vorbeugenden Wartung	12	Viscount II 600 Pumpen Modelle 243740, 243751 und 243752	23
Spülen	12	Pumpenkennlinien	23
Luftfilter	12	Graco Standard-Garantie	24
Überprüfung des Hydraulikversorgungsmoduls	12	Graco-Information	24
Mischtankvolumen	12		
Festigkeit der Packungsmutter	12		
Übermäßige Leckage am Hals	12		
Pumpe am unteren Umschaltpunkt anhalten ..	12		
Wartung des Nassbehälters	12		

Modelle

NXT Druckluftpumpen

Ihre Modellnummer ist auf dem Typenschild der Pumpe markiert, gegenüber der Rückseite des Luftmorsors. Um die Modellnummer Ihrer Pumpe aus der folgenden Matrix zu bestimmen, wählen Sie die sechs Stellen aus, die Ihre Pumpen beschreiben. Die erste Stelle ist immer J für Umwälzpumpe. Die übrigen fünf Stellen definieren die Bauart der Pumpe. Zum Beispiel, eine Umwälzpumpe, aus

Edelstahlstruktur, ein Verhältnis 3.3:1, niedriger Lärmausstoß, keine Kommunikationsoption, npt Fittings, und Chromstangen und Zylinder ist die Modellnummer **J S 33 L1**. Um Ersatzteile zu bestellen, Siehe Seite 16.




J	S	33				L			1		
Erste Stelle	Zweite Stelle	Dritte und Vierte Stelle				Fünfte Stelle			Sechste Stelle		
	Material	Motorgröße	Unterpumpengröße	Maximaler Staudruck psi (MPa, bar)	Abluft	Kommunikation	Das Zubehör	Stange	Zylinder		
J (alle Umwälzpumpen)	C Normalstahl	33	6500	4000	330 (2.3, 23)	L Geräuschharm	Keine	1 npt	Plasma Coat	Chrom	
	S Edelstahl	44	6500	3000	440 (2.8, 28)	M Geräuschharm	DataTrak™	3 bspp	Plasma Coat	Chrom	
		60	6500	2000	500 (3.4, 34)	R Fern-	Keine				
		XX = XX:1 Verhältnis				S Fern-	DataTrak™				

Viscount II Hydraulikpumpen

Modell Nr.	Serie	Zulässiger Betriebsüberdruck in psi (MPa, bar)	Anschlussart	Material	Stabmaterial	Zylindermaterial	High-Flo Unterpumpe (Siehe Handbuch 312629)
243740	B	500 (3.5, 35)	npt	CS	PlasmaCoat	Chrom	243731
243741	B	400 (2.8, 28)	npt	CS	PlasmaCoat	Chrom	243732
243742	B	300 (2.1, 21)	npt	CS	PlasmaCoat	Chrom	243733
243751	B	500 (3.5, 35)	npt	SST	PlasmaCoat	Chrom	243734
243752	B	500 (3.5, 35)	bspp	SST	PlasmaCoat	Chrom	243734
243753	B	400 (2.8, 28)	npt	SST	PlasmaCoat	Chrom	243735
243754	B	400 (2.8, 28)	bspp	SST	PlasmaCoat	Chrom	243735
243755	B	300 (2.1, 21)	npt	SST	PlasmaCoat	Chrom	243736
243756	B	300 (2.1, 21)	bspp	SST	PlasmaCoat	Chrom	243736
248343	A	400 (2.8, 28)	npt	SST	Chrom	Chrom	248330
248344	A	400 (2.8, 28)	bspp	SST	Chrom	Chrom	248330
248345	A	300 (2.1, 21)	npt	SST	Chrom	Chrom	248331
248346	A	300 (2.1, 21)	bspp	SST	Chrom	Chrom	248331

Warnhinweise

Die folgenden Warnhinweise beziehen sich auf Einstellung, Bedienung, Erdung, Wartung und Reparatur des Produkts. Das Symbol mit dem Ausrufezeichen steht bei einem allgemeinen Warnhinweis, und das Gefahrensymbol bezieht sich auf Risiken, die während bestimmter Arbeiten auftreten. Konsultieren Sie diese Warnhinweise regelmäßig. Weitere produktspezifische Hinweise befinden sich an den entsprechenden Stellen überall in dieser Anleitung.

 WARNUNG	
	<p>GEFAHR DURCH GERÄTEMISBRAUCH</p> <p>Missbräuchliche Verwendung des Gerätes kann zu tödlichen oder schweren Verletzungen führen.</p> <ul style="list-style-type: none"> • Bedienen Sie das Gerät nicht, wenn Sie müde sind oder unter dem Einfluss von Medikamenten oder Alkohol stehen. • Niemals den zulässigen Betriebsüberdruck oder die zulässige Temperatur der Systemkomponente mit dem niedrigsten Nennwert überschreiten. Den Abschnitt Technische Daten in den Betriebsanleitungen der einzelnen Geräte beachten. • Nur Materialien oder Lösungsmittel verwenden, die mit den benetzten Teilen des Gerätes verträglich sind. Den Abschnitt Technische Daten in den Betriebsanleitungen der einzelnen Geräte beachten. Sicherheitshinweise der Material- und Lösungsmittelhersteller beachten. Wenn Sie umfassende Informationen zu Ihrem Spritzmaterial benötigen, fordern Sie bitte das MSDS vom Materialhersteller oder Händler an. • Das Gerät täglich prüfen. Verschlossene oder beschädigte Teile sofort reparieren oder durch Original-Ersatzteile des Herstellers ersetzen. • Gerät nicht verändern oder modifizieren. • Das Gerät nur für den vorgegebenen Zweck benutzen. Bei Fragen dazu den Händler kontaktieren. • Die Schläuche und Kabel nicht in der Nähe von belebten Bereichen, scharfen Kanten, beweglichen Teilen oder heißen Flächen verlegen. • Schläuche nicht knicken oder zu stark biegen. Schläuche nicht zum Ziehen der Geräte verwenden. • Kinder und Tiere vom Arbeitsbereich fernhalten. • Alle anwendbaren Sicherheitsvorschriften erfüllen.
	<p>BRAND- UND EXPLOSIONSGEFAHR</p> <p>Entflammable Dämpfe wie Lösungsmittel- und Lackdämpfe können explodieren oder sich entzünden. Durch folgende Maßnahmen kann die Brand- und Explosionsgefahr verringert werden:</p> <ul style="list-style-type: none"> • Gerät nur in gut belüfteten Bereichen verwenden. • Mögliche Zündquellen, wie z. B. Dauerflammen, Zigaretten, tragbare Elektrolampen und Plastik-Abdeckfolien (Gefahr der Entstehung von Funkenbildung durch statische Elektrizität) beseitigen. • Den Arbeitsbereich frei von Abfall, einschließlich Lösungsmittel, Lappen und Benzin, halten. • Kein Stromkabel ein- oder ausstecken und keinen Licht- oder Stromschalter betätigen, wenn brennbare Dämpfe vorhanden sind. • Alle Geräte im Arbeitsbereich erden. Lesen Sie die Erdung anweisungen. • Nur geerdete Schläuche verwenden. • Beim Spritzen in einen Eimer die Pistole fest an den geerdeten Eimer drücken. • Wird bei Verwendung dieses Geräts statische Funkenbildung wahrgenommen oder ein elektrischer Schlag verspürt, das Gerät sofort abschalten. Gerät nicht wieder verwenden, bevor nicht das Problem erkannt und behoben wurde. • Im Arbeitsbereich muss immer ein funktionstüchtiger Feuerlöscher griffbereit sein.


WARNUNG
**GEFAHR DURCH GIFTIGE FLÜSSIGKEITEN ODER DÄMPFE**

Giftige Flüssigkeiten oder Dämpfe können schwere oder tödliche Verletzungen verursachen, wenn sie in die Augen oder auf die Haut gelangen oder geschluckt oder eingeatmet werden.

- Lesen Sie die Material Sicherheitsdatenblätter (MSDS), um sich über die jeweiligen Gefahren der verwendeten Flüssigkeit zu informieren.
- Gefährliche Flüssigkeiten nur in dafür zugelassenen Behältern lagern und die Flüssigkeiten gemäß den zutreffenden Vorschriften entsorgen.
- Beim Spritzen oder Reinigen des Geräts immer undurchlässige Handschuhe tragen.

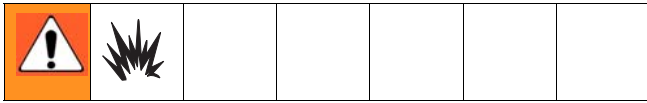
**GEFAHR DURCH BEWEGLICHE TEILE**

Bewegliche Teile können Finger oder andere Körperteile einklemmen oder abtrennen.

- Von sich bewegenden Teilen fern bleiben
- Gerät niemals ohne Schutzabdeckungen in Betrieb nehmen.
- Unter Druck stehende Geräte können ohne Vorwarnung von selbst starten. Vor dem Überprüfen, Bewegen oder Warten des Gerätes daher die in dieser **Betriebsanleitung** beschriebene Druckentlastung durchführen. Strom- oder Druckluftversorgung unterbrechen.

Installation

ERDUNG



Das Gerät muss geerdet werden. Durch Erdung wird im Fall von elektrostatischer Aufladung oder Kurzschluss eine Abfuhrleitung für den Strom geschaffen und das Risiko von Statikaufladung und Stromschlag reduziert.

Pumpe: Benutzen Sie ein Erdungskabel und eine Klemme. Entfernen Sie die grüne Schraube (Z) am Boden des Luftmotors. Stecken Sie die Schraube durch die Öse, am Ende des Erdungskabels (Y) und bringen Sie die Schraube erneut am Luftmotor an. Die Erdungsklammer mit einem guten Erdungspunkt verbinden. Siehe ABB. 1.

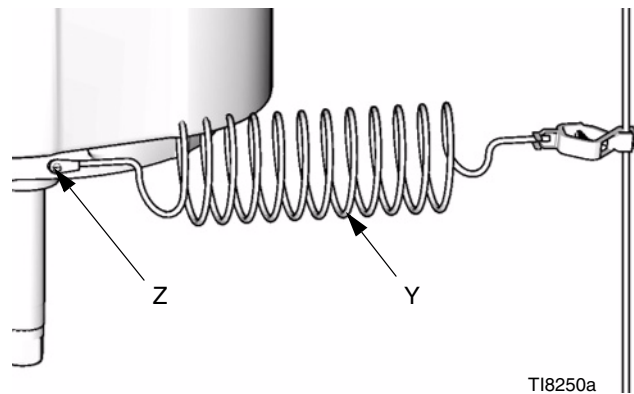


ABB. 1

Luft- und Materialschläuche: Nur elektrisch leitfähige Materialschläuche mit einer Gesamtlänge von 150 m verwenden, um Dauererdschluß zu gewährleisten. Überprüfen Sie den elektrischen Widerstand der Schläuche. Wenn der Gesamtwiderstand mehr als 29 Megaohm beträgt, muß der Schlauch sofort ausgewechselt werden.

Luftkompressor Pumpe: Gemäß den Herstellerempfehlungen erden.

Hydraulik-Motor Pumpe: Gemäß den Herstellerempfehlungen erden.

Druckausgleichbehälter: Benutzen Sie ein Erdungskabel und eine Klemme.

Spritzpistole Extrusionspistole: die Erdung erfolgt durch Anschluß an einen richtig geerdeten Materialschlauch und eine geerdete Pumpe.

Materialversorgungsbehälter: Alle geltenden Vorschriften befolgen.

Zu spritzender Gegenstand: Alle geltenden Vorschriften befolgen.

Benutzen Sie beim Spülen die Lösungsmittelimer: Alle geltenden Vorschriften befolgen. Nur elektrisch leitfähige Metalleimer verwenden, die auf einer geerdeten Fläche stehen. Eimer nie auf eine nicht leitende Oberfläche wie z. B. Papier oder Pappe stellen, da dies den Erdschluss unterbrechen würde.

Achten Sie darauf, daß die Erdungsdurchgängigkeit beim Spülen oder Druckentlasten stets beibehalten wird: Halten Sie den Metallteil der Spritzpistole richtig zu der Seite des geerdeten Metalleimers, lösen Sie dann den Abzug der Pistole aus.

Montage der Pumpe

Montieren Sie die Pumpe in den Pumpenzubehörständer (A), Teil 218742. Das Stativ (8) mit M19 (5/8 Zoll) großen Schrauben am Boden befestigen; die Schrauben müssen mindestens 152 mm in den Betonboden reichen, um ein Umkippen des Behälters zuverlässig zu verhindern.

Zubehör

Die nachfolgenden Zubehörteile so installieren, wie dies in der ABB. 3 und ABB. 4 gezeigt wird. Falls nötig, Adapter verwenden.



Zubehör für Luftsteuerungssätze sind für den NXT Luftmotor verfügbar. Die Umrüstsätze beinhalten das Masterluftventil, Luftregulierer und Filter. Bestellen Sie den Umrüstsatz separat. Benutzen Sie den Umrüstsatz für die herabsetzen J_60__Pump (75 psi maximale Lufteingangsdruck). Siehe Handbuch 311239 für mehr Information.

Druckluft-Pumpen

Für typische Installation, siehe ABB. 3 auf Seite 9.



Luftleitung

- **Hauptlufthahn mit Entlastungsbohrung (M):** In Ihrem System erforderlich, um eingeschlossene Luft zwischen ihm und den Luftmotor herauszulassen, wenn das Ventil geschlossen ist.



Eingeschlossene Luft kann dazu führen, dass die Pumpe sich unerwartet verhält, was schwere Verletzungen durch verspritzende oder umherfliegende Teile verursachen kann.

Sicherstellen, daß der Lufthahn von der Pumpenseite her leicht zugänglich ist, und daß er stromabwärts vom Luftregler (G) eingebaut ist. Stellen Sie sicher, dass die Luftauströmlöcher vom Operator wegzeigen.

						
Der Luftmotor ist mit 100 psi bewertet (0,7MPa, 7,0 bar). Wenn Sie mehr als 100 psi (0,7 Mpa, 7,0 bar) auf das System anwenden wollen, installieren Sie ein Sicherheitsventil zwischen dem Ausstrom-Masterventil und dem Luftmotor.						

- **Pumpenluftregler (L):** Um die Pumpengeschwindigkeit zu steuern und Auslassdruck. In der Nähe der Pumpe fixieren.
- **Luftleitungsfilter (K):** Entfernt Schmutz und Feuchtigkeit aus der Druckluft.
- **Zweites Luftaustrittsventil (M):** Isoliert das Luftleitungszubehör für die Wartung. Dieser Hahn ist stromaufwärts von allen anderen Zubehörteilen der Luftleitung anzubringen.

Hydraulik-Pumpen


Für typische Installation, siehe ABB. 4 auf Seite 10.

Hydraulik-Motor

VORSICHT	
Die Hydraulikversorgung muß stets rein gehalten werden, um Schäden am Motor und der Hydraulikversorgung zu vermeiden.	
1. Hydraulikleitungen vor dem Anschluß an den Motor mit Druckluft ausblasen und gründlich spülen.	
2. Hydraulikeinlässe und –auslässe sowie Leitungsenden verschließen, wenn sie aus irgendwelchen Gründen abgesteckt werden.	

Sicherstellen, daß die Hydraulikversorgung ausreichend Kraft für den Motor liefern kann. Beim Hydrauliksystem muß ein Ansaugfilter vor der Hydraulikpumpe vorhanden sein.


C Hydraulik-Zufuhrleitung

 Der hydraulische Einlass am Motor ist 3/4 Zoll npt. Benutzen Sie ein Minimum von 1/2 Zoll (13 mm) ID Hydraulikzufuhrleitung (R).

- **Zufuhrleitung Absperrventil (H):** Isoliert den Motor, wenn das System gewartet wird. Siehe ABB. 4.
- **Hydraulikfluss Druckpegel (J):** Kontrolliert den Hydrauliköldruck zum Motor, um den Überdruck des Motors oder Unterpumpe zu vermeiden.

- **Druck- und Temperaturkompensierte Flussteuerventil (K):** Verhindert, dass der Motor zu schnell läuft, welche es schädigen kann.
- **Druck reduzierendes Ventil (L), das eine Abflussleitung (M) hat, die in die Rückflusslinie (S) fließen:** Steuert den hydraulischen Druck zum Motor.

D Hydraulik-Rücklaufleitung

 Der hydraulische Auslass am Motor ist 1 Zoll npt. Benutzen Sie ein Minimum 5/8 Zoll (16mm) ID hydraulische Rückflussleitung (S).

- **Rückflussleitung Absperrventil (N):** Isoliert den Motor, wenn das System gewartet wird.



VORSICHT
Um eine Beschädigung der Pumpe zu vermeiden, darf das Absperrventil in der Rückleitung niemals zum Regeln des Hydraulikstroms verwendet werden. Keine Geräte zur Durchflußregelung in die Hydraulikrückleitung einbauen.

- **Rückfluss Filter (J):** Entfernt Abfall von der hydraulischen Material, um das System problemlos am Laufen zu halten (10 Mikron Größe).

Alle Pumpen

Materialleitung

- **Materialfilter:** Mit einem Netz von 60 (250 Mikron) Edelstahlbauelemente, um die Partikel von dem Material zu filtern, wenn es aus der Pumpe kommt.
- **Materialabflussventil (T):** erfordert in Ihrem System, dass der Materialdruck in Schlauch und Pistole entlastet werden.

						
---	--	--	--	--	--	--

- **Materialabsperrventil (D):** Schaltet den Materialfluss ab.
- **Materialdruckregler:** Für genaue Einstellung des Materialdrucks.
- **Pistole oder Ventil:** Um Material zu dosieren.
- **Materialleitung Schwenkarm:** Für leichtere Pistolenbewegung.
- **Ansaugsat:** Zermöglicht der Pumpe Material aus einem Container zu ziehen.

Rohranschlüsse

Die Unterpumpen haben eine 2 Zoll npt (f) Materialeinlass und einen 2 Zoll npt (f) Materialauslass oder einen 2 Zoll bspp (f) und eine 2 Zoll bspp (f) Auslassventil.

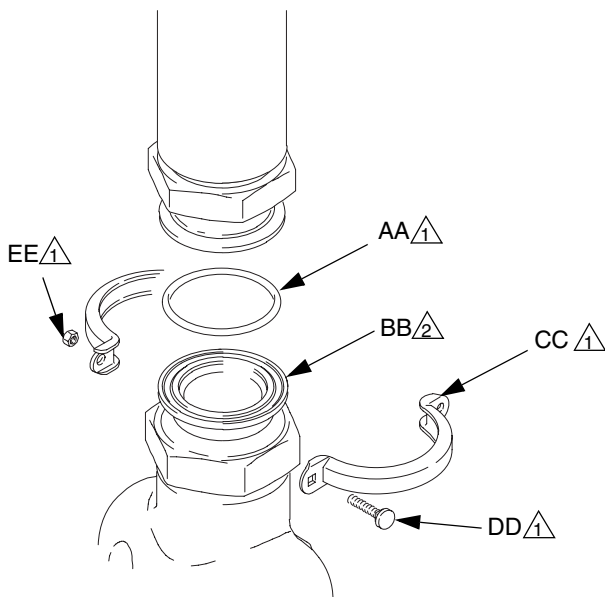
Benutzen Sie einen 2 Zoll (50mm) Leitungsdurchmesser und Installation. Ein Material-Startventil (D) zwischen jeden Tank und die Pumpe installieren.

Bei Verwendung einer Edelstahl-Pumpe Rohranschlüsse aus Edelstahl verwenden, um die Korrosionsbeständigkeit des Systems zu gewährleisten.

Tri-Clamp Adapter

Tri-Clamp Adapter ermöglichen den Anschluß von Sanitärrohren an eine Pumpe mit BSPP-Einlaß und Auslaß. Siehe ABB. 2.

Installieren Sie einen 2 Zoll Flansch mit Drei-Klemmen (AA) in der Nut des Drei-Klemmen Adapters (BB). Passen Sie den Tri-Clamp Adapter mit dem Sanitärrohr zusammen und sichern Sie die Verbindung mit zwei Klammern (CC), Schrauben (DD) und Muttern (EE). Installieren Sie die Schrauben in entgegengesetzten Richtungen.



8689a

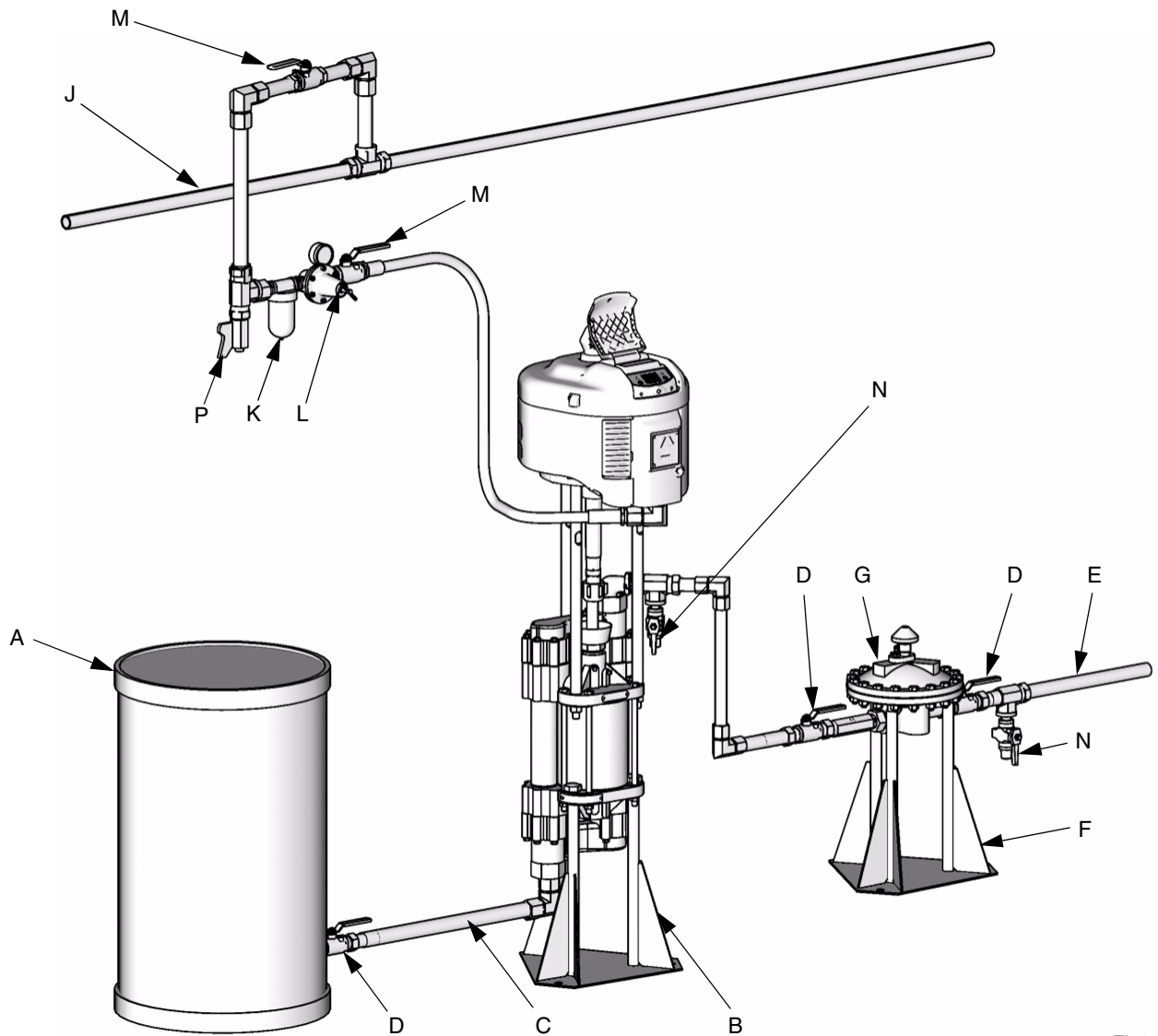
△₁ der Kunde muss liefern.

△₂ Graco-Adapter 193202.

Benötigt die Dichtung 193424.

ABB. 2

Druckluft-Pumpen



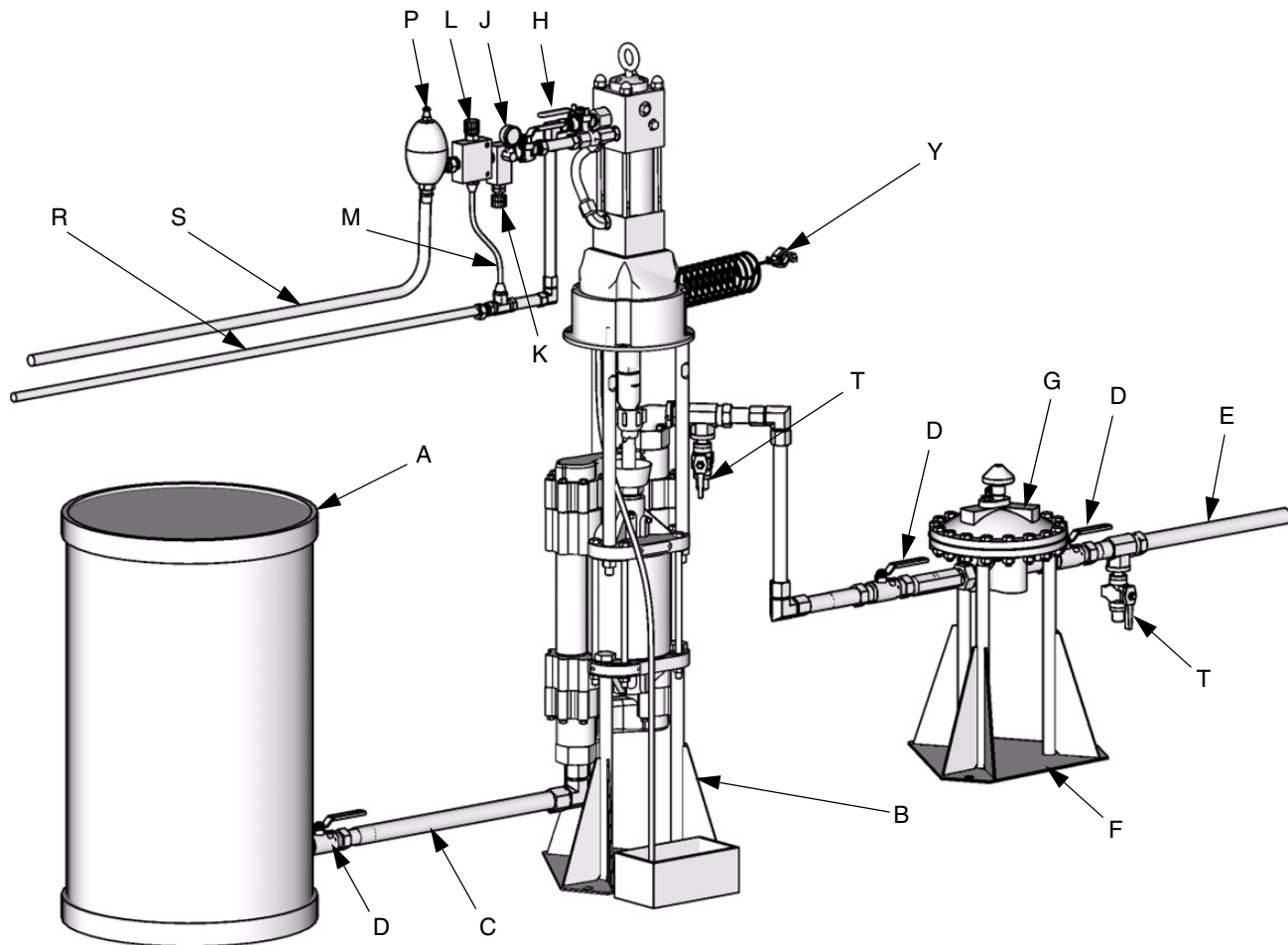
TI8435a

ABB. 3: Typische Installation

Legende:

- A Mischtank
- B Pumpenständer
- C Materialzufuhrleitung; 2 Zoll (50mm) Minimum Diameter
- D Material-Sperrventil
- E Materialleitung
- F Stand Druckausgleichbehälter
- G Druckausgleichbehälter
- J Luftzufuhrleitung
- K Luftfilter
- L Luftregler und manometer
- M Lufthahn mit Entlastungsbohrung
- N Druckentlastungsventil
- P Luftleitungsspülventil

Hydraulik-Pumpen



T18436a

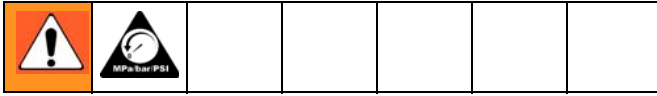
ABB. 4: Typische Installation

Legende:

- A Mischtank
- B Pumpenständer
- C Materialzufuhrleitung; 2 Zoll (50mm) Minimum Diameter
- D Material-Sperrventil
- E Materialleitung
- F Stand Druckausgleichbehälter
- G Druckausgleichbehälter
- H G Hydraulikzufuhrleitung Startventil
- J Q Hydraulik-Manometer
- K Flusskontrollventil
- L H Druckreduzierventil
- M Abflussleitung
- N V Startventil in der Hydraulik-Rückleitung
- P Druckspeicher
- R D Hydraulik-Rücklaufleitung
- S C Hydraulik-Zufuhrleitung
- T Druckentlastungsventil
- Y Erdungskabel

Betrieb

Druckentlastung



1. Abzugssperre verriegeln.
2. *Nur bei Druckluftpumpen:* Den Lufthahn mit Entlastungsbohrung schließen.

Nur bei Hydraulischen Pumpen: Die Hydraulikversorgungsleitung (H) zuerst abschalten, dann das Rückleitungsventil (N).
3. Die Abzugssperre entriegeln.
4. Ein Metallteil der Pistole fest gegen einen geerdeten Metalleimer drücken. Die Pistole abziehen, um den Druck zu entlasten.
5. Die Abzugssperre verriegeln.
6. Alle Druckentlastungshähne im System öffnen und einen Eimer zum Auffangen der abgelassenen Flüssigkeit bereithalten. Das Ventil bis zur nächsten Verwendung offen lassen.
7. Wenn Sie vermuten, das die Spraydüse oder der Schlauch verstopft sind oder dass der Druck, laut den folgenden Schritten oben, nicht vollständig herausgelassen wurde, lockern Sie sehr langsam die Düsenschutzmutter oder das Schlauchende um den Druck schrittweise zu entlasten, dann vollständig lockern. Nun Düse oder Schlauch reinigen.

VORSICHT

Nur bei Hydraulischen Pumpen: Wenn das Hydrauliksystem abgeschaltet wird, schalten Sie immer zuerst das Absperrventil (H) des Hydraulikzufflusses ab und dann das Absperrventil (N) der Rückflussleitung, um einen Überdruck des Motors oder seiner Dichtungen zu vermeiden. Bei der Inbetriebnahme des Hydrauliksystems ist immer das Startventil der Rückleitung zuerst zu öffnen.

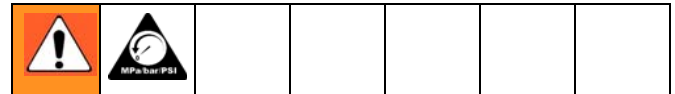
Spülen vor der Inbetriebnahme

Das Gerät wurde im Werk mit Leichtöl getestet, welches zum Schutz der Teile in der Pumpe belassen wurde. Um eine Verunreinigung des Spritzmaterials durch Öl zu vermeiden, muss das Gerät vor der Inbetriebnahme mit einem verträglichen Lösungsmittel gespült werden. Siehe **Spülen**, Seite 12.

Abzugssperre

Damit die Pistole nicht versehentlich abgezogen werden kann (z. B. durch versehentliche Betätigung oder wenn sie zu Boden fällt oder einen Schlag erhält), muss die Abzugssperre immer verriegelt werden, wenn die Spritzarbeiten unterbrochen oder beendet werden.

Pumpenbetrieb



Bei einem Umwälzsystem, arbeitet die Pumpe ununterbrochen bis die Stromzufuhr unterbrochen wird.

In einem Direktzufuhrsystem startet die Pumpe, wenn die Pistole geöffnet wird, und stoppt, wenn die Pistole geschlossen wird.

Führen Sie regelmässig einen Standtest durch, um somit sicherzustellen, dass die Kolbendichtung in gutem Arbeitszustand ist und vermeiden Sie einen Systemüberdruck.

Schließen Sie das Materialabsperrentil (D) in der Nähe der Pumpe am Hub und stellen Sie sicher, dass die Pumpe ihren Betrieb unterbricht. Öffnen Sie das Absperrventil um die Pumpe erneut in Betrieb zu setzen. Schließen Sie das Materialabsperrentil (D) in der Nähe der Pumpe am Hub und stellen Sie sicher, dass die Pumpe ihren Betrieb unterbricht.

VORSICHT

Erlauben Sie nicht, dass die Pumpe über einen längeren Zeitraum zu schnell läuft, da dieses die Packungen beschädigen könnte.

Pumpe am unteren Umschaltpunkt anhalten.

VORSICHT

Wenn die Pumpe nicht am unteren Umschaltpunkt gestoppt wird, kann Material an der Kolbenstange eintrocknen, wodurch bei einem späteren Start der Pumpe die Halspackungen beschädigt werden können.

Nur bei Hydraulischen Pumpen: Stets zuerst das Absperrventil (S) der Zufuhrleitung absperren, und danach erst das Absperrventil (R) der Rückleitung schließen. Damit wird eine zu hohe Druckbeaufschlagung des Motors oder der Motordichtungen verhindert.

Service- und Wartungsarbeiten

Wartungsplan

Die Häufigkeit der Wartung wird von den jeweiligen Betriebsbedingungen bestimmt. Erstellen Sie einen Plan zur vorbeugenden Wartung, indem Sie genau aufzeichnen, wann welche Wartungsarbeiten erforderlich werden, und legen Sie danach einen Plan für regelmäßige Überprüfungen des Systems fest. Im Wartungsplan sollten die folgenden Punkte berücksichtigt sein:

Spülen



- System spülen, bevor es für eine längere Zeit abgeschaltet wird.
- Falls möglich, System vor Reparaturarbeiten an der Pumpe spülen.
- Spülen Sie bevor das Material austrocknen kann, bereinigen, oder bereiten Sie das Gerät.

Luftfilter

Nach Bedarf entleeren und reinigen.

Überprüfung des Hydraulikversorgungsmoduls

Die Herstellerempfehlungen zum Reinigen von Behälter und Filter sowie zum regelmäßigen Hydraulikölwechsel sind sorgfältig zu befolgen.

Mischtank-Volumen

Darauf achten, daß der Mischtank niemals völlig entleert wird. Wenn der Tank leer ist, benötigt die Pumpe mehr Kraft, da sie versucht, Material anzusaugen. Dadurch beginnt die Pumpe zu schnell zu laufen, was wiederum schwere Schäden an der Pumpe verursachen kann.

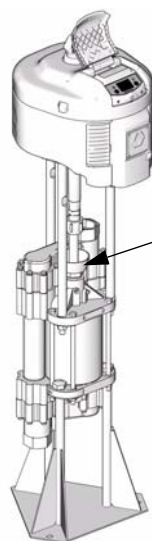
Festigkeit der Packungsmutter

Die Festigkeit der Packungsmutter (21) nach der Inbetriebnahme alle paar Tage und danach während der gesamten Lebensdauer der Halsdichtung einmal pro Woche kontrollieren. Die Packungsmutter muss fest genug sitzen, um Leckagen zu stoppen, jedoch nicht fester. Siehe ABB. 5.

Zur Überprüfung der Packungsmutter die Pumpe stoppen und den Materialdruck entlasten. Die Packungsmutter lösen, bis sie sich frei dreht. Die Mutter fest anziehen und dann um eine 1/4 Umdrehung weiter drehen. Wenn ein Drehmoment-schlüssel verfügbar ist, die Packungsmutter mit 27-34 N•m festziehen.

Übermäßige Leckage am Hals

Wenn Sie übermäßige Lecks am Hals sehen, ziehen Sie die Packungsmutter (21) an, Siehe ABB. 5 Wenn das Problem nicht behoben wird, ersetzen Sie die Halspackungen, die Kolbenstangen oder beide. Siehe Betriebsanleitung 312629.



NXT
Druckluftpumpen

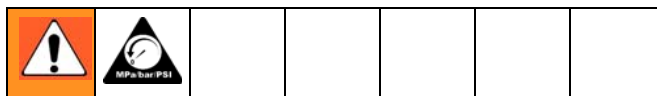
21

Mit 27-34 N•m festziehen

T18381a

ABB. 5

Pumpe am unteren Umschaltpunkt anhalten



Entlasten Sie den Druck, wenn Sie die Pumpe aus irgendeinem Grund anhalten. Pumpe am unteren Umschaltpunkt anhalten.


VORSICHT

Wenn die Pumpe nicht am unteren Umschaltpunkt gestoppt wird, kann Material an der Kolbenstange eintrocknen, wodurch bei einem späteren Start der Pumpe die Halspackungen beschädigt werden können.

Wartung der Öltasse

Die Packungsmutter/Öltasse (12) bis zur Hälfte mit Graco TSL-Flüssigkeit füllen. Halten Sie das Niveau täglich aufrecht.

Ausfälle und deren Beseitigung

					
Um die Gefahr schwerer Verletzungen zu verringern, stets die Schritte im Abschnitt Druckentlastung ausführen, wenn zum Druckentlasten aufgefordert wird.					

1. Druck entlasten.
2. Vor dem Zerlegen der Pumpe alle möglichen Fehler und Ursachen prüfen.

PROBLEM	URSACHE	LÖSUNG
Materialförderung bei beiden Hüben zu gering.	Luft- oder Hydraulikzufuhrleitungen verstopft.	Entfernen Sie jegliche Versperrungen; stellen Sie sicher, dass die Absperrventile offen sind; erhöhen Sie den Druck, überschreiten Sie den maximalen Arbeitsdruck nicht.
	Materialzufuhrbehälter leer.	Materialbehälter füllen und Pumpe entlüften.
	Materialauslaßleitung, Ventile usw. verstopft.	Reinigen.
	Kolbenpackung verschlissen.	Auswechseln. Siehe Unterpumpen Handbuch 312629
Materialförderung nur bei einem Hub gering.	Rückschlagventile offen oder verschlissen.	Überprüfen und reparieren.
	Kolbenpackung verschlissen.	Auswechseln. Siehe Unterpumpen Handbuch 312629.
Kein Materialauslaß.	Rückschlagventile falsch installiert.	Überprüfen und reparieren.
Pumpe arbeitet unregelmäßig.	Materialzufuhrbehälter leer.	Materialbehälter füllen und Pumpe entlüften.
	Rückschlagventile offen oder verschlissen.	Überprüfen und reparieren.
	Kolbenpackung verschlissen.	Auswechseln. Siehe Unterpumpen Handbuch 312629.
	Hydraulik-Zufuhrdruck zum Viscount-Motor zu hoch.	Siehe Viscount Motor Handbuch 308048.
Pumpe arbeitet nicht.	Luft- oder Hydraulikzufuhrleitungen verstopft.	Entfernen Sie jegliche Versperrungen; stellen Sie sicher, dass die Absperrventile offen sind; erhöhen Sie den Druck, überschreiten Sie den maximalen Arbeitsdruck nicht.
	Materialzufuhrbehälter leer.	Materialbehälter füllen und Pumpe entlüften.
	Materialauslaßleitung, Ventile usw. verstopft.	Reinigen.
	Luftmotor oder Hydraulikmotor beschädigt.	Siehe Luftmotor Handbuch 312379 oder Hydraulikmotor Handbuch 308330.
	Material an Kolbenstange (17) angetrocknet.	Luftventil auseinanderbauen und reinigen. Siehe Unterpumpen Handbuch 312629. Zukünftig die Pumpe immer am unteren Umschaltpunkt stoppen.

Reparatur



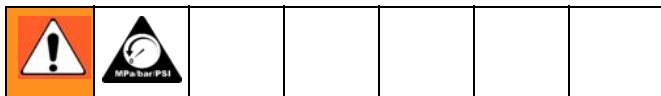
- Zur Wartung der Unterpumpe, Siehe Handbuch 312629.
- Zur Wartung des Luftmotors, Siehe Handbuch 312379.
- Zur Wartung des Hydraulikmotors, Siehe Handbuch 308048.

Schlauch abschrauben

Zur Wartung der Unterpumpe, folgen Sie dem Vorgang auf dieser Seite und demontieren Sie die Unterpumpe wie im Handbuch 312629 beschrieben.



HINWEIS: Ist die Pumpe auf einem Stativ oder an der Wand befestigt, muß nicht die gesamte Pumpe von der Halterung abmontiert werden.



1. Entlasten Sie den Druck, Siehe Seite 11 für Druckentlastungsvorgang.
2. Schläuche von der Unterpumpe abnehmen und an den Enden verschließen, um eine Verunreinigung des Spritzmaterials zu vermeiden.
3. Lockern Sie die Kupplungsmutter (K) und entfernen Sie die Muffen (G) Entfernen Sie die Kupplungsmutter von der Kolbenstange (H) Kolbenstange (H). Die Sicherungsmuttern (B) von den Verbindungsstangen (C) abschrauben. Ziehen Sie den Motor (E) von der Unterpumpe (D). Siehe ABB. 6 und ABB. 7.

Schließen Sie die Pumpe wieder an



Wenn die Zugstangen (C) vom Motor abgebaut wurden, Siehe 15 Zugstangen wieder an den Motor anbauen.

1. Montieren der Kupplungsmutter (K) an die Zugstange (H).
2. Orientieren Sie die Unterpumpe (D) an den Motor (E). Bringen Sie die Unterpumpe an den Zugstangen (C) an. Das Gewinde der Verbindungsstangen einfetten. Die Sicherungsmuttern (B) der Verbindungsstangen auf die Verbindungsstangen (B) schrauben. Ziehen Sie die Sicherungsmuttern fest und drehen Sie diese mit 68-81 N•m (50-60 ft-lb) fest.

3. Fügen Sie die Muffen (G) in die Kupplungsmutter ein (K). Ziehen Sie die Kupplungsmutter auf der Kolbenstange (H) fest und drehen Sie mit 196-210 N•m (145-155 ft-lb) fest.
4. Pumpe vor der Installation im System spülen und testen. Schließen Sie die Schläuche an und spülen Sie die Pumpe aus. Während die Pumpe druckbeaufschlagt ist, Pumpe auf gleichmäßigen Betrieb und Leckagen prüfen. Vor der Installation im System entsprechende Einstellungen oder Reparaturarbeiten durchführen. Vor dem regulären Pumpenbetrieb das Erdungskabel wieder anschließen.

NXT
Druckluftpumpen

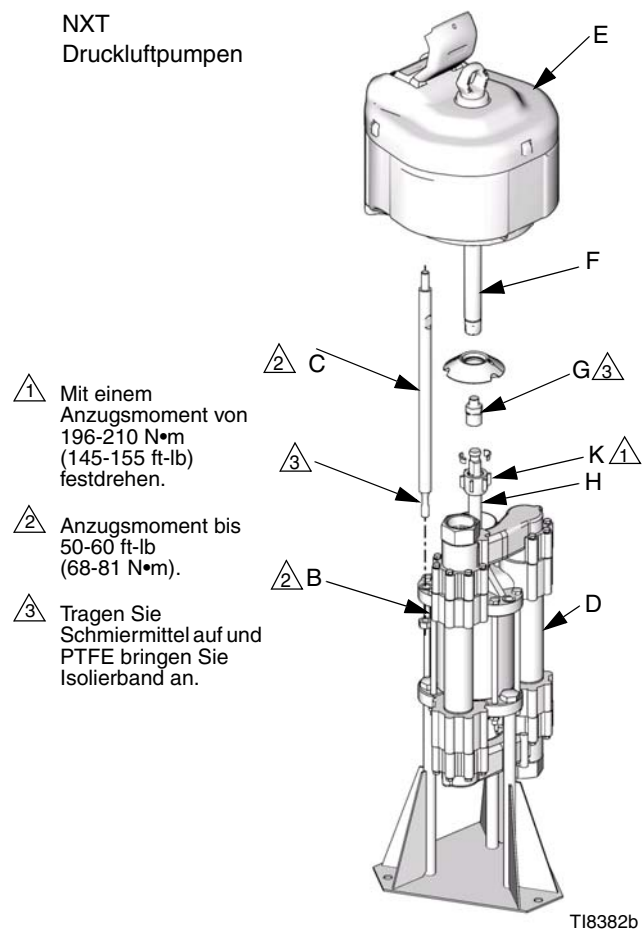


ABB. 6

TI8382b

Abbildung:
Viscount 11
Pumpe

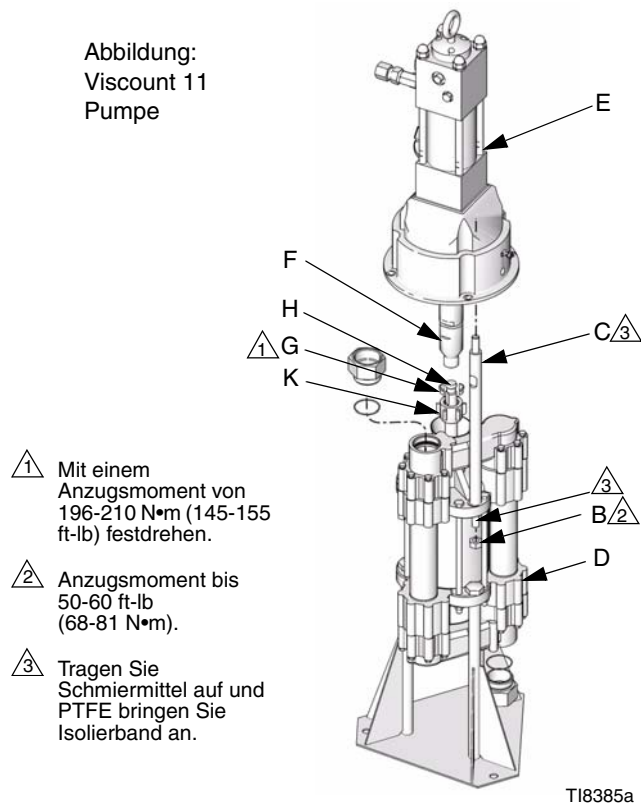



ABB. 7

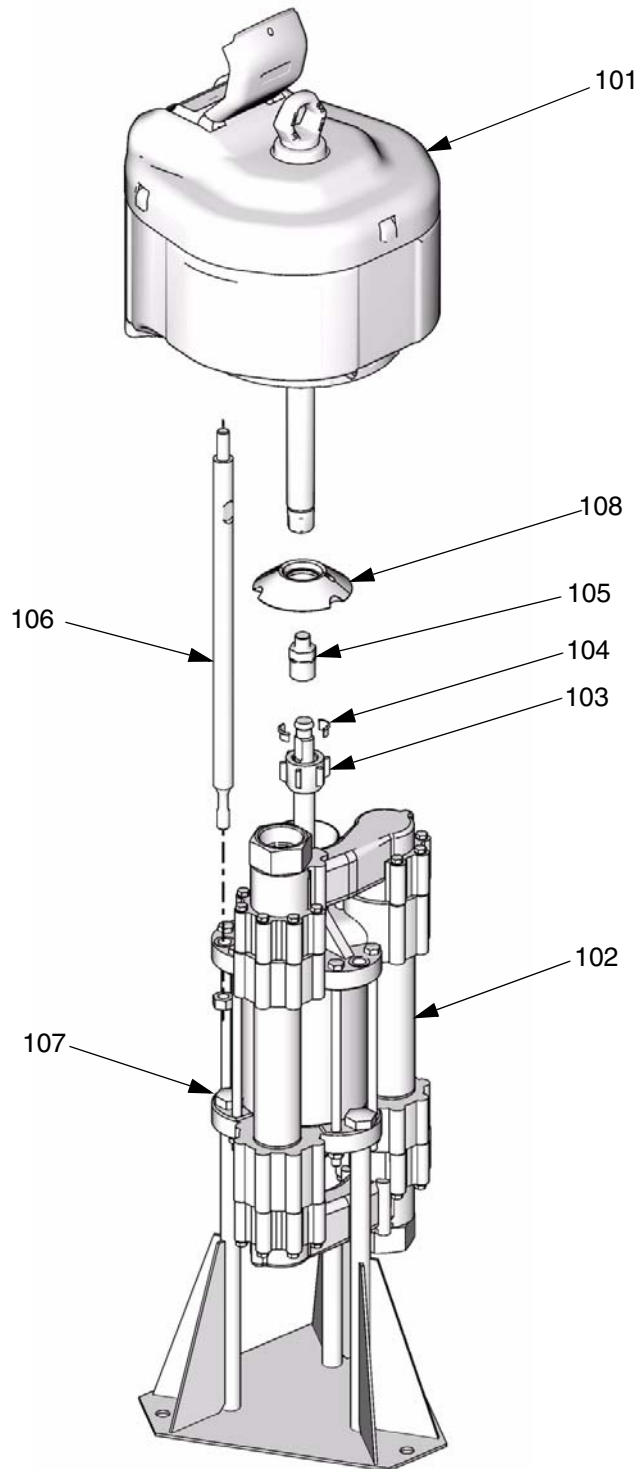
Montieren Sie erneut die Zugstangen an den Motor

 Benutzen Sie diesen Vorgang nur, wenn die Zugstangen (C) wieder vom Motor demontiert wurden.

Schrauben Sie die Zugstangen (C) in den Sockel des Motors und drehen Sie diese mit 68-81 N•m (50-60 ft-lb) fest.

Teile

NXT Pumpen



Gemeinsame Teile

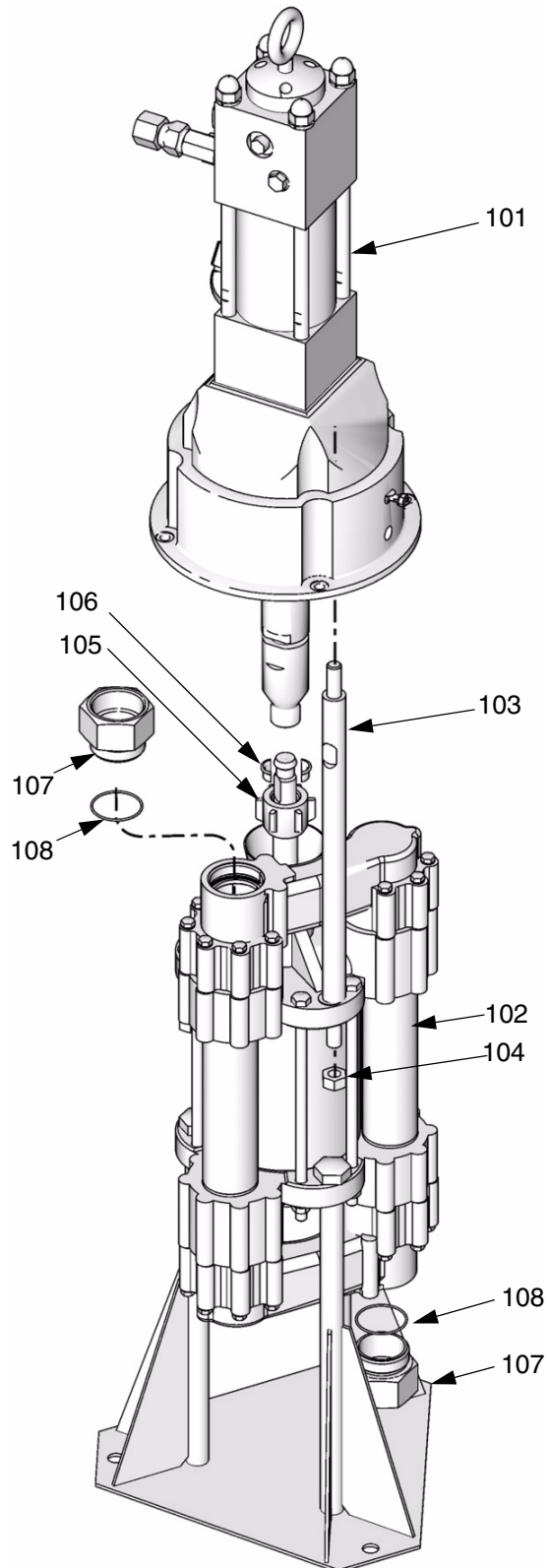
Pos. Nr.	Beschreibung	Teile-Nr.	Stück
101	MOTOR, NXT, see manual 312379	see table, below	1
102	LOWER, High-Flo, see manual 312629	see table, below	1
103	NUT, coupling	186925	1
104	COLLAR, coupling	184129	2
105	ADAPTER, coupling	15H370	1
106	TIE ROD, 19.307 in. (490.398 mm) between shoulders	15H600	3
107	NUT, lock, hex; 5/8-11	102216	3
108	COVER, moisture	247362	1

Teile, die je nach Modell unterschiedlich sind

	101	102
Druckluft-Pumpen (Siehe Seite 3)	NXT-Luftmotor (Siehe Handbuch 312379)	High-Flo Unterpumpe (Siehe Handbuch 312629)
JC33L1	N65LNO	243733
JC33M1	N65LTO	243733
JC44L1	N65LNO	243732
JC44M1	N65LTO	243732
JC60L1	N65LNO	243731
JC60M1	N65LTO	243731
JS33L1	N65LNO	243773
JS33L3	N65LNO	243736
JS33M1	N65LTO	243773
JS33M3	N65LTO	243736
JS33R1	N65RNO	243773
JS33R3	N65RNO	243736
JS33S1	N65RTO	243773
JS33S3	N65RTO	243736
JS44L1	N65LNO	243772
JS44L3	N65LNO	243735
JS44M1	N65LTO	243772
JS44M3	N65LTO	243735
JS44R1	N65RNO	243772
JS44R3	N65RNO	243735
JS44S1	N65RTO	243772
JS44S3	N65RTO	243735
JS60L1	N65LNO	243771
JS60L3	N65LNO	243734
JS60M1	N65LTO	243771
JS60M3	N65LTO	243734
JS60R1	N65RNO	243771
JS60R3	N65RNO	243734
JS60S1	N65RTO	243771
JS60S3	N65RTO	243734

T18382b

Viscount II Pumpen



T18385a

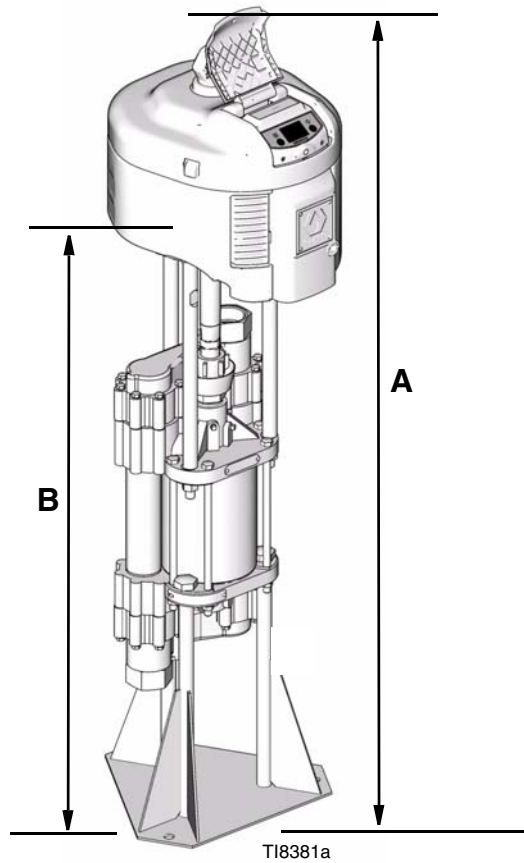
Gemeinsame Teile

Pos.	Nr.	Beschreibung	Teile-Nr.	Stück
	101	MOTOR, Viscount II, see manual 308048	223646	1
	102	LOWER, High-Flo, see manual 312629	see table, below	1
	103	TIE ROD, 12.72 in. (323 mm) between shoulders	180487	3
	104	NUT, lock, hex; 5/8-11	102216	3
	105	NUT, coupling	186925	1
	106	COLLAR, coupling	184129	2
	107	ADAPTER, coupling; 2 in. npt; 2 in. bspp	see table, below	1
	108	SEAL, 2 in. bspp	see table, below	1

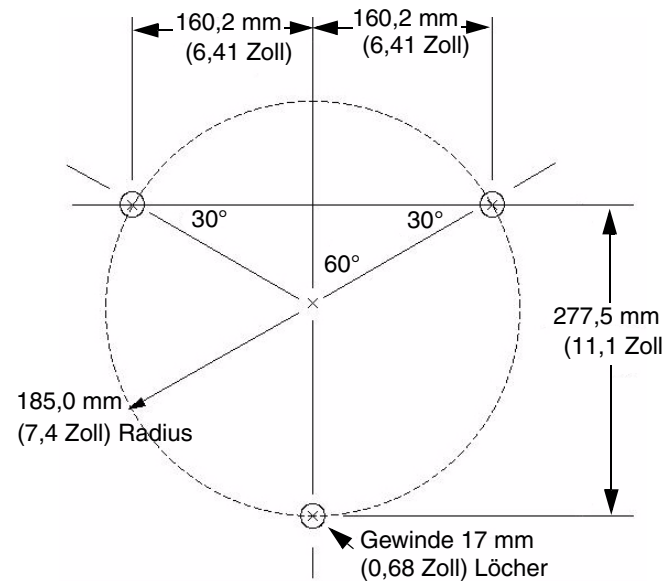
Teile, die je nach Modell unterschiedlich sind

	102	107	108
Hydraulik-Pumpen (Siehe Seite 3)	High-Flo Unterpumpe (Siehe Handbuch 312629)	Adapter	Dichtung
243740	243731	Keine	Keine
243741	243732	Keine	Keine
243742	243733	Keine	Keine
243751	243734	196321	193424
243752	243734	Keine	Keine
243753	243735	196321	193424
243754	243735	Keine	Keine
243755	243736	196321	193424
243756	243736	Keine	Keine
248343	248330	196321	193424
248344	248330	Keine	Keine
248345	248331	196321	193424
248346	248331	Keine	Keine

Abmessungen



Montagebohrungen für Pumpenständer



Druckluft-Pumpen

Pumpenmodell	A Zoll (mm)	B Zoll (mm)	Ungefähres Gewicht kg (lb)
NXT cs	51,4 (1306)	35,5 (901)	180 (81,8)
NXT sst	51,4 (1306)	35,5 (901)	180 (81,8)
NXT Schwereinsatz sst	51,4 (1306)	35,5 (901)	180 (81,8)

Hydraulik-Pumpen

Pumpenmodell	A Zoll (mm)	B Zoll (mm)	Ungefähres Gewicht kg (lb)
Viscount I+ cst	64,9 (1649)	39,3 (998)	217 (98,4)
Viscount I+ sst	64,9 (1649)	39,3 (998)	217 (98,4)
Viscount I+Schwereinsatz sst	64,9 (1649)	39,3 (998)	217 (98,4)

Technische Daten

NXT Druckluftpumpen

Typ	Zulässiger Betriebsüberdruck in psi (MPa, bar)	Maximaler Eingangsluftdruck psi (bar, MPa)	Luftverbrauch	Materialfluss bei 60 Zyklen pro Minute gpm (lpm)	Pumpenzyklus pro Liter (Gallone)	Max. Materialtemperatur Klasse °C (F°)
JX33XX	330 (2,3, 23)	100 (0,7, 7,0)	Siehe Pumpenkennlinien	63 (237)	0,93 (0,24)	150° (66°)
JX44XX	440 (3,0, 30)	100 (0,7, 7,0)		47 (178)	1,3 (0,34)	
JX60XX	500 (3,4, 34)	75 (0,52, 5,2)		31 (118)	1,93 (0,5)	

Pumpenkennlinien

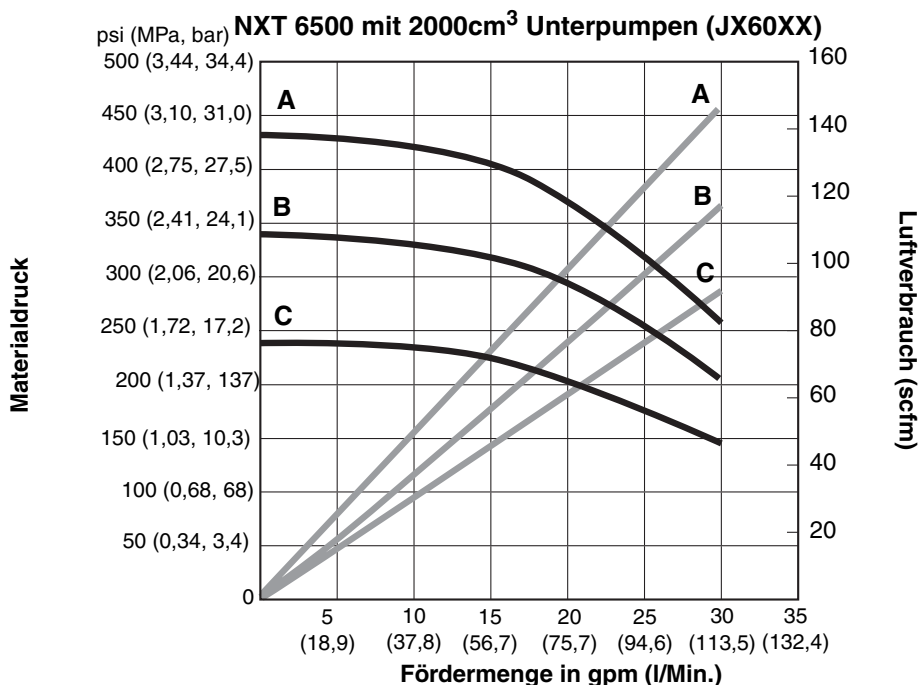
Material-Ausgangsdruck (psi/MPa/bar) bei einer bestimmten Fördermenge (l/Min./gpm) und einem bestimmten Betriebsluftdruck (psi/MPa/bar) finden:

1. Gewünschte Fördermenge am Boden der Tabelle suchen.

2. Die Linie nach oben bis zum Schnittpunkt mit der Kurve des ausgewählten Material-Ausgangsdruckes (schwarz) verfolgen. Zum linken Rand der Skala gehen, um den Material-Ausgangsdruck abzulesen.

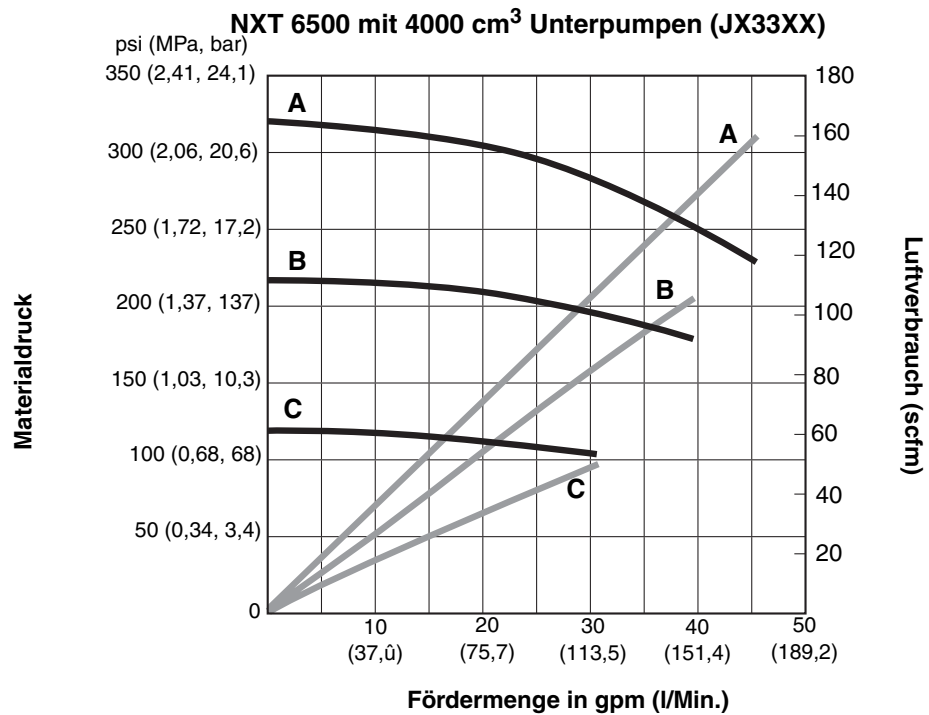
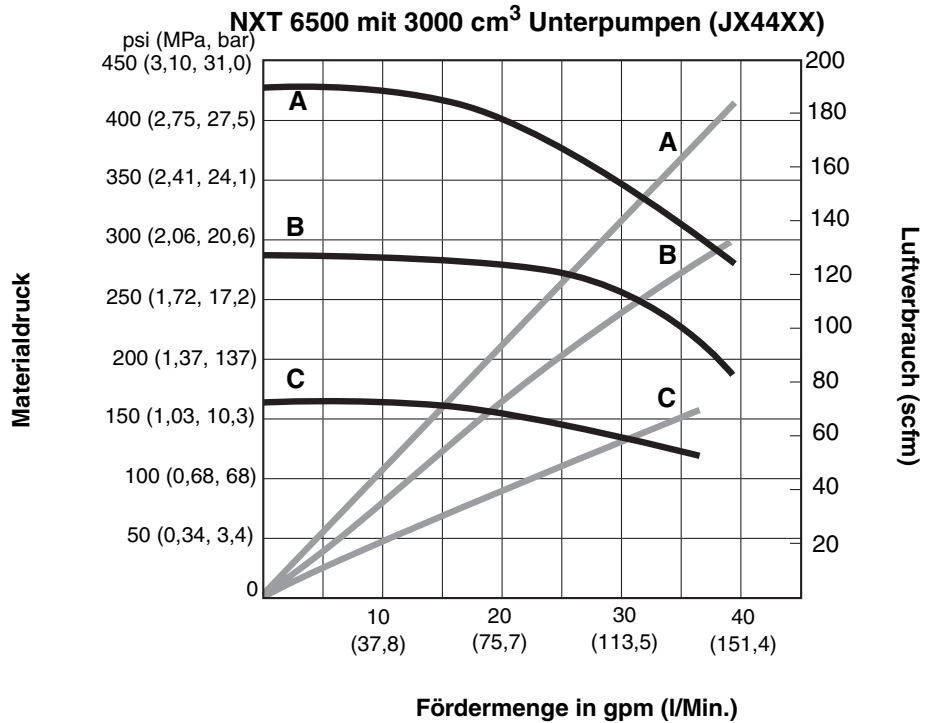
Legende

- A** 0,5 MPa, 4,9 bar (70 psi) Luftdruck
 - B** 0,37 MPa, 3,7 bar (55 psi) Luftdruck
 - C** 0,3 MPa, 2,8 bar (40 psi) Luftdruck
- Testmaterial:** Leichtöl Nr. 10



Legende

- A** 0,7 MPa, 7 bar (100 psi) Luftdruck
- B** 0,5 MPa, 4,9 bar (70 psi) Luftdruck
- C** 0,3 MPa, 2,8 bar (40 psi) Luftdruck
- Testmaterial:** Leichtöl Nr. 10



Viscount II 300 Pumpe

Modelle 243742, 243755, 243756, 248345, 248346

Kategorie	Daten
Zul. Betriebsüberdruck	2,1 Mpa 21 bar (300 psi)
Maximaler Hydraulik-Staudruck	10,3 MPa, 103 bar (1500 psi)
Fördermenge bei 60 DH pro Minute	237 Liter /min (63 gpm)
Doppelhübe pro Liter (Gallonen)	0,24 (0,93)
Maximale Pumpengeschwindigkeit	60 DH pro Minute
Max. Hydrauliköltemperatur	54 °C (134 °F)
Benetzte Teile	<p><i>Model 243742:</i> Karbonstahl, Edelstahl, PTFE, Polyethylen mit ultrahohem Molekulargewicht</p> <p><i>Modelle 243755, 243756, 248345, & 248346:</i> Edelstahl, PTFE, Polyethylen mit ultrahohem Molekulargewicht</p>

Pumpenkennlinien

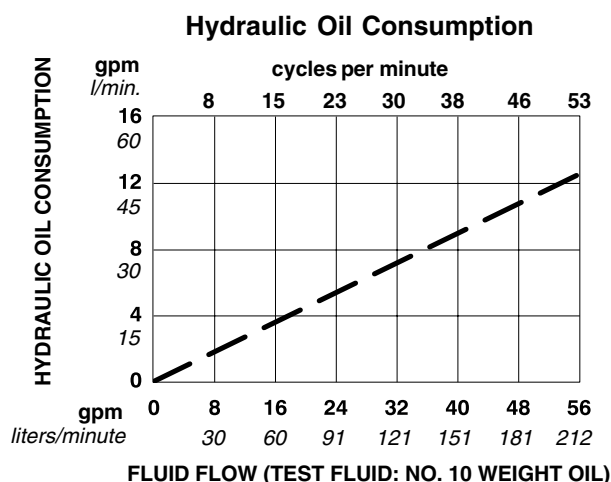
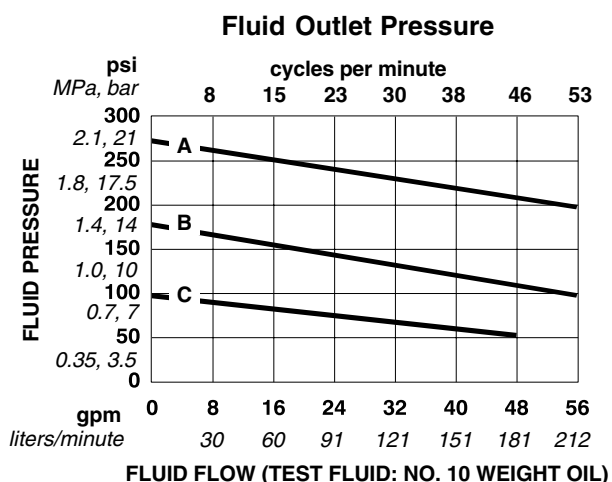
Material-Ausgangsdruck (psi/MPa/bar) bei einer bestimmten Fördermenge (l/Min./gpm) und einem bestimmten Betriebsluftdruck (psi/MPa/bar) finden:

1. Gewünschte Fördermenge am Boden der Tabelle suchen.
2. Die Linie nach oben bis zum Schnittpunkt mit der Kurve des ausgewählten Material-Ausgangsdruckes (schwarz) verfolgen. Zum linken Rand der Skala gehen, um den Material-Ausgangsdruck abzulesen.

Um den Verbrauch des Motorhydrauliköls festzustellen (l/Min oder gpm) bei einem spezifischem Materialfluss (l/Min oder gpm):

1. Gewünschte Fördermenge am Boden der Tabelle suchen.
2. Lesen Sie an der vertikalen Linie ab, an dem Schnittpunkt mit der Kurve des Hydraulikölverbrauchs (Striche). Nach links zur Skala gehen, um den Hydraulikölverbrauch abzulesen.

- A** 10,3 MPa, 103 bar (1500 psi) Hydraulikdruck
- B** 7,2 MPa, 72,4 bar (1050 psi) Hydraulikdruck
- C** 4,1 MPa, 41 bar (600 psi) Hydraulikdruck



Viscount II 400 Pumpe

Modelle 243741, 243753, 243754, 248344, & 248345

Kategorie	Daten
Zul. Betriebsüberdruck	2,8 MPa, 28 bar (400 psi)
Maximaler Hydraulik-Staudruck	10,3 MPa, 103 bar (1500 psi)
Fördermenge bei 60 DH pro Minute	178 liter/min (47 gpm)
Doppelhübe pro Liter (Gallonen)	0,34 (1,3)
Maximale Pumpengeschwindigkeit	60 DH pro Minute
Max. Hydrauliköltemperatur	54 °C (134 °F)
Benetzte Teile	<p><i>Modell 243741:</i> Karbonstahl, Edelstahl, PTFE, Polyethylen mit ultrahohem Molekulargewicht</p> <p><i>Modelle 243753, 243754, 248344, & 248345:</i> Edelstahl, PTFE, Polyethylen mit ultrahohem Molekulargewicht</p>

Pumpenkennlinien

Material-Ausgangsdruck (psi/MPa/bar) bei einer bestimmten Fördermenge (l/Min./gpm) und einem bestimmten Betriebsluftdruck (psi/MPa/bar) finden:

1. Gewünschte Fördermenge am Boden der Tabelle suchen.
2. Die Linie nach oben bis zum Schnittpunkt mit der Kurve des ausgewählten Material-Ausgangsdruckes (schwarz) verfolgen. Zum linken Rand der Skala gehen, um den Material-Ausgangsdruck abzulesen.

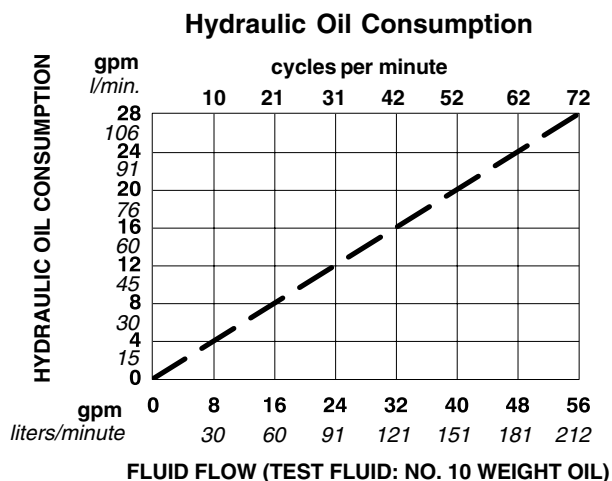
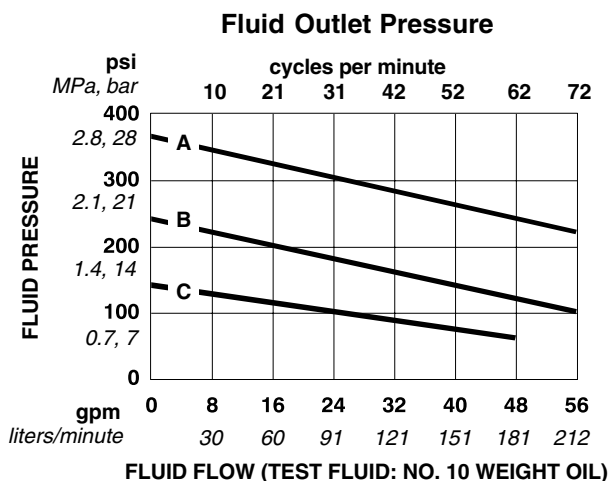
Um den Verbrauch des Motorhydrauliköls festzustellen (l/Min. oder gpm) bei einem spezifischem Materialfluss (l/Min. oder gpm):

1. Gewünschte Fördermenge am Boden der Tabelle suchen.
2. Lesen Sie an der vertikalen Linie ab, an dem Schnittpunkt mit der Kurve des Hydraulikölverbrauchs (Striche). Nach links zur Skala gehen, um den Hydraulikölverbrauch abzulesen.

A 10,3 MPa, 103 bar (1500 psi) Hydraulikdruck

B 7,2 MPa, 72,4 bar (1050 psi) Hydraulikdruck

C 4,1 MPa, 41 bar (600 psi) Hydraulikdruck



Viscount II 600 Pumpen Modelle 243740, 243751, & 243752

Kategorie	Daten
Zul. Betriebsüberdruck	4,1 MPa, 41 bar (600 psi)
Maximaler Hydraulik-Staudruck	10,3MPa, 103 bar (1500 psi)
Fördermenge bei 60 DH pro Minute	118 liter/min (31 gpm)
Doppelhübe pro Liter (Gallonen)	0,5 (1,93)
Maximale Pumpengeschwindigkeit	60 DH pro Minute
Max. Hydrauliköltemperatur	54 °C (134 °F)
Benetzte Teile	<p><i>Modell 243740:</i> Karbonstahl, Edelstahl, PTFE, Polyethylen mit ultrahohem Molekulargewicht</p> <p><i>Modell 243751 und 243752:</i> Edelstahl, PTFE, Polyethylen mit ultrahohem Molekulargewicht</p>

Pumpenkennlinien

Material-Ausgangsdruck (psi/MPa/bar) bei einer bestimmten Fördermenge (l/Min./gpm) und einem bestimmten Betriebsluftdruck (psi/MPa/bar) finden:

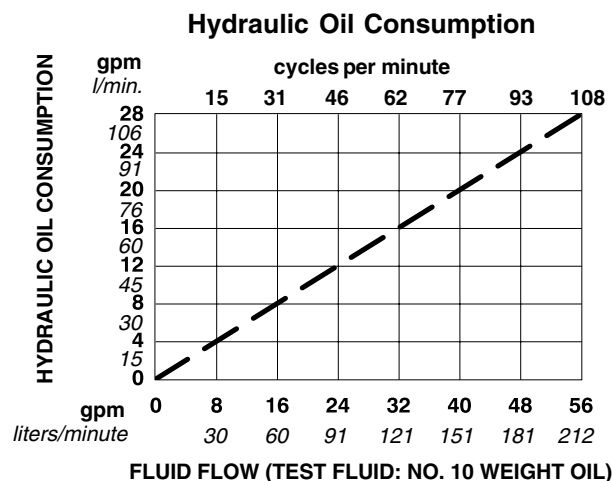
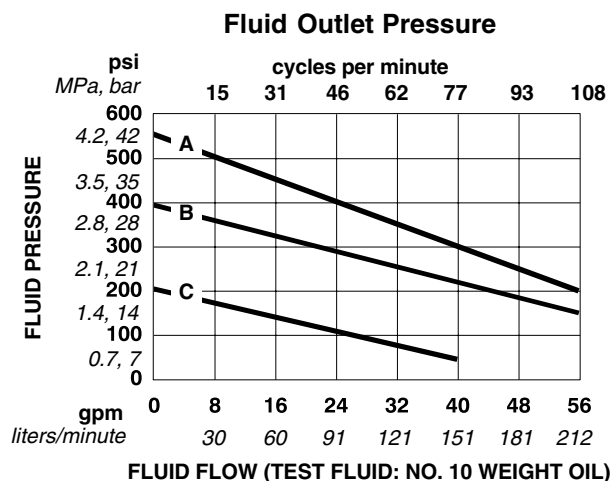
1. Gewünschte Fördermenge am Boden der Tabelle suchen.
2. Die Linie nach oben bis zum Schnittpunkt mit der Kurve des ausgewählten Material-Ausgangsdruckes (schwarz) verfolgen. Zum linken Rand der Skala gehen, um den Material-Ausgangsdruck abzulesen.

Um den Verbrauch des Motorhydrauliköls festzustellen

(l/Min. oder gpm) bei einem spezifischem Materialfluss (l/Min. oder gpm):

1. Gewünschte Fördermenge am Boden der Tabelle suchen.
2. Lesen Sie an der vertikalen Linie ab, an dem Schnittpunkt mit der Kurve des Hydraulikölverbrauchs (Striche). Nach links zur Skala gehen, um den Hydraulikölverbrauch abzulesen.

- A 10,3 MPa, 103 bar (1500 psi) Hydraulikdruck
- B 7,2 MPa, 72,4 bar (1050 psi) Hydraulikdruck
- C 4,1 MPa, 41 bar (600 psi) Hydraulikdruck



Graco-Standardgarantie

Graco warrants all equipment referenced in this document which is manufactured by Graco and bearing its name to be free from defects in material and workmanship on the date of sale to the original purchaser for use. With the exception of any special, extended, or limited warranty published by Graco, Graco will, for a period of twelve months from the date of sale, repair or replace any part of the equipment determined by Graco to be defective. This warranty applies only when the equipment is installed, operated and maintained in accordance with Graco's written recommendations.

This warranty does not cover, and Graco shall not be liable for general wear and tear, or any malfunction, damage or wear caused by faulty installation, misapplication, abrasion, corrosion, inadequate or improper maintenance, negligence, accident, tampering, or substitution of non-Graco component parts. Nor shall Graco be liable for malfunction, damage or wear caused by the incompatibility of Graco equipment with structures, accessories, equipment or materials not supplied by Graco, or the improper design, manufacture, installation, operation or maintenance of structures, accessories, equipment or materials not supplied by Graco.

This warranty is conditioned upon the prepaid return of the equipment claimed to be defective to an authorized Graco distributor for verification of the claimed defect. If the claimed defect is verified, Graco will repair or replace free of charge any defective parts. The equipment will be returned to the original purchaser transportation prepaid. If inspection of the equipment does not disclose any defect in material or workmanship, repairs will be made at a reasonable charge, which charges may include the costs of parts, labor, and transportation.

THIS WARRANTY IS EXCLUSIVE, AND IS IN LIEU OF ANY OTHER WARRANTIES, EXPRESS OR IMPLIED, INCLUDING BUT NOT LIMITED TO WARRANTY OF MERCHANTABILITY OR WARRANTY OF FITNESS FOR A PARTICULAR PURPOSE.

Graco's sole obligation and buyer's sole remedy for any breach of warranty shall be as set forth above. The buyer agrees that no other remedy (including, but not limited to, incidental or consequential damages for lost profits, lost sales, injury to person or property, or any other incidental or consequential loss) shall be available. Any action for breach of warranty must be brought within two (2) years of the date of sale.

GRACO MAKES NO WARRANTY, AND DISCLAIMS ALL IMPLIED WARRANTIES OF MERCHANTABILITY AND FITNESS FOR A PARTICULAR PURPOSE, IN CONNECTION WITH ACCESSORIES, EQUIPMENT, MATERIALS OR COMPONENTS SOLD BUT NOT MANUFACTURED BY GRACO. These items sold, but not manufactured by Graco (such as electric motors, switches, hose, etc.), are subject to the warranty, if any, of their manufacturer. Graco will provide purchaser with reasonable assistance in making any claim for breach of these warranties.

In no event will Graco be liable for indirect, incidental, special or consequential damages resulting from Graco supplying equipment hereunder, or the furnishing, performance, or use of any products or other goods sold hereto, whether due to a breach of contract, breach of warranty, the negligence of Graco, or otherwise.

FOR GRACO CANADA CUSTOMERS

The Parties acknowledge that they have required that the present document, as well as all documents, notices and legal proceedings entered into, given or instituted pursuant hereto or relating directly or indirectly hereto, be drawn up in English. Les parties reconnaissent avoir convenu que la rédaction du présente document sera en Anglais, ainsi que tous documents, avis et procédures judiciaires exécutés, donnés ou intentés, à la suite de ou en rapport, directement ou indirectement, avec les procédures concernées.

Graco Information

TO PLACE AN ORDER, contact your Graco distributor or call to identify the nearest distributor.

Phone: 612-623-6921 **or Toll Free:** 1-800-328-0211 **Fax:** 612-378-3505

*All written and visual data contained in this document reflects the latest product information available at the time of publication.
Graco reserves the right to make changes at any time without notice.*

This manual contains German. MM 311831

Graco Headquarters: Minneapolis
International Offices: Belgium, China, Japan, Korea

GRACO INC. P.O. BOX 1441 MINNEAPOLIS, MN 55440-1441

Copyright 2006, Graco Inc. is registered to I.S. EN ISO 9001

www.graco.com
Revised 7/2007