

# Πιστόλια ψεκασμού Contractor & FTx

Μοντέλα Contractor: 288420, 288421, 288425, 288475, 288477, 288478, 826085, 288009, 262114

Μοντέλα FTx: 288427, 288428, 288429, 288430, 288431, 288436, 288438, 288477, 288478, 826086, 288008, 262116, 17C926



312269H  
EL



## ΣΗΜΑΝΤΙΚΕΣ ΟΔΗΓΙΕΣ ΓΙΑ ΤΗΝ ΑΣΦΑΛΕΙΑ.

Ανατρέξτε στο εγχειρίδιο οδηγιών του μηχανήματος βαφής σας για οδηγίες σχετικά με την εκτόνωση πίεσης, την προέγχιση και τον ψεκασμό. Φυλάξτε αυτές τις οδηγίες.

Μέγιστη πίεση λειτουργίας: 3600 psi (248 bar, 24,8 MPa)

## - Για την εφαρμογή αρχιτεκτονικών χρωμάτων και επιχρισμάτων -

Οι ακόλουθες Προειδοποιήσεις αφορούν τη ρύθμιση, χρήση, γείωση, συντήρηση και επισκευή του παρόντος εξοπλισμού. Το θαυμαστικό αφορά γενική προειδοποίηση και τα σύμβολα κινδύνου αναφέρονται σε κινδύνους σχετικούς με διαδικασίες. Να ανατρέχετε σε αυτές τις Προειδοποιήσεις. Ενδέχεται να βρείτε πρόσθετες προειδοποιήσεις σχετικά με το προϊόν σε ολόκληρο το παρόν εγχειρίδιο, όπου απαιτείται.



## ΠΡΟΕΙΔΟΠΟΙΗΣΕΙΣ



### ΚΙΝΔΥΝΟΣ ΤΡΑΥΜΑΤΙΣΜΟΥ ΑΠΟ ΕΓΧΥΣΗ

Το ρευστό υψηλής πίεσης από το πιστόλι, τον ελαστικό σωλήνα ή τα θραυσμένα εξαρτήματα διαπερνούν το δέρμα. Μπορεί το τραύμα να μοιάζει με απλό κόψιμο, αλλά πρόκειται για σοβαρό τραυματισμό ο οποίος ενδέχεται να καταλήξει σε ακρωτηριασμό. **Καλέστε άμεσα ιατρική βοήθεια.**

- Μη σημαδεύετε ποτέ με το πιστόλι βαφής άτομα ή μέρη του σώματος.
- Μην βάζετε τα χέρια ή τα δάχτυλά σας μπροστά από το μπεκ βαφής.
- Μην χρησιμοποιείτε τα χέρια, το σώμα, τα γάντια σας ή κάποιο ύφασμα για τη διακοπή ή την εκτροπή τυχόν διαρροής.
- Μην βάφετε χωρίς προφυλακτήρα μπεκ και χωρίς προφυλακτήρα σκανδάλη.
- Όταν δεν χρησιμοποιείτε το μηχάνημα βαφής, ασφαλίστε τη σκανδάλη.
- Εκτελείτε τη Διαδικασία Εκτόνωσης της Πίεσης που περιγράφεται στο παρόν εγχειρίδιο όταν διακόπτετε τη βαφή και πριν προβείτε σε καθαρισμό, έλεγχο ή συντήρηση του εξοπλισμού.



### ΚΙΝΔΥΝΟΣ ΦΩΤΙΑΣ ΚΑΙ ΕΚΡΗΞΗΣ

Οι εύφλεκτες αναθυμιάσεις, όπως οι αναθυμιάσεις διαλυτών και χρωμάτων, στον χώρο εργασίας μπορεί να αναφλεγούν ή να προκαλέσουν έκρηξη. Για να αποτρέψετε το ενδεχόμενο φωτιάς ή έκρηξης:

- Χρησιμοποιείτε τον εξοπλισμό μόνο σε καλά αεριζόμενο χώρο.
- Εξουδετερώνετε όλες τις πηγές ανάφλεξης, όπως λυχνίες καθοδήγησης, τσιγάρα, φορητούς ηλεκτρικούς λαμπτήρες και πλαστικά υφάσματα (ενδεχόμενο δημιουργίας στατικών τόξων).
- Απομακρύνετε από το χώρο εργασίας όλα τα υπολείμματα, συμπεριλαμβανομένων των υπολειμμάτων διαλύτη, υφασμάτων και βενζίνης.
- Μην συνδέετε ή αποσυνδέετε καλώδια παροχής ισχύος, και μην ανοιγοκλείνετε διακόπτες όταν υπάρχουν εύφλεκτες αναθυμιάσεις.
- Γεώνετε όλες τις συσκευές στον χώρο εργασίας. Βλέπε οδηγίες Γείωσης.
- Χρησιμοποιείτε μόνο γειωμένους ελαστικούς σωλήνες.
- Όταν πιέζετε τη σκανδάλη σημαδεύοντας το δοχείο, κρατάτε το πιστόλι σταθερά στο πλάι του γεωμένου δοχείου.
- Εάν παρατηρήσετε σπινθηρισμό από στατικό ηλεκτρισμό ή νοιώσετε να σας διαπερνά ηλεκτρικό ρεύμα, **διακόψτε τη λειτουργία αμέσως**. Μην χρησιμοποιείτε τον εξοπλισμό έως ότου εντοπίσετε και αποκαταστήσετε το πρόβλημα.
- Στον χώρο εργασίας πρέπει να υπάρχει πυροσβεστήρας που να είναι σε κατάσταση λειτουργίας.



ti8501b



ti8522b



## ΚΙΝΔΥΝΟΣ ΑΠΟ ΕΣΦΑΛΜΕΝΟ ΧΕΙΡΙΣΜΟ ΤΟΥ ΕΞΟΠΛΙΣΜΟΥ

Τυχόν εσφαλμένος χειρισμός του εξοπλισμού μπορεί να προκαλέσει τον θάνατο ή σοβαρό τραυματισμό.

- Μην χρησιμοποιείτε τη μονάδα όταν είστε κουρασμένοι ή όταν βρίσκεστε υπό την επήρεια ναρκωτικών ουσιών ή αλκοόλ.
- Μην υπερβαίνετε τη μέγιστη πίεση λειτουργίας ή την ονομαστική θερμοκρασία του εξαρτήματος με τη χαμηλότερη ονομαστική τιμή. Βλέπε **Τεχνικά Στοιχεία** σε όλα τα σχετικά εγχειρίδια.
- Χρησιμοποιείτε ρευστά και διαλύτες συμβατά με τα διαβρεχόμενα εξαρτήματα του εξοπλισμού. Ανατρέξτε στο τμήμα **Τεχνικά Στοιχεία** όλων των σχετικών εγχειριδίων. Διαβάστε τις προειδοποιήσεις των κατασκευαστών του ρευστού και του διαλύτη. Για λεπτομερείς πληροφορίες σχετικά με το υλικό που έχετε στη διάθεσή σας, ζητήστε τα δελτία MSDS (Δελτία Στοιχείων Ασφαλείας Υλικών) από τον διανομέα ή το κατάστημα πώλησης του υλικού.
- Ελέγχετε τον εξοπλισμό καθημερινά. Φροντίστε για την άμεση επισκευή ή αντικατάσταση οιασδήποτε εξαρτήματος που φέρουν φθορές ή βλάβες, χρησιμοποιώντας μόνο γνήσια ανταλλακτικά του κατασκευαστή.
- Μην επιφέρετε μετατροπές ή τροποποιήσεις στον εξοπλισμό.
- Χρησιμοποιείτε τον εξοπλισμό μόνο για τη χρήση για την οποία προορίζεται. Για περισσότερες πληροφορίες, καλέστε τον αντιπρόσωπο.
- Φροντίστε ώστε οι ελαστικοί σωλήνες και τα καλώδια να μην διέρχονται από περιοχές κίνησης και να μην έρχονται σε επαφή με αιχμηρές άκρες, κινητά μέρη και θερμές επιφάνειες.
- Μην συστρέψετε και μην λυγίζετε πολύ τους ελαστικούς σωλήνες ούτε να χρησιμοποιείτε τους ελαστικούς σωλήνες για να σύρτετε τον εξοπλισμό.
- Κρατήστε τα παιδιά και τα ζώα μακριά από τον χώρο εργασίας.
- Τηρείτε όλους τους ισχύοντες κανονισμούς ασφαλείας.



## ΚΙΝΔΥΝΟΣ ΑΠΟ ΕΞΑΡΤΗΜΑΤΑ ΑΛΟΥΜΙΝΙΟΥ ΠΟΥ ΒΡΙΣΚΟΝΤΑΙ ΥΠΟ ΠΙΕΣΗ

Μην χρησιμοποιείτε 1,1,1-τριχλωροεθάνιο, χλωριούχο μεθυλένιο, άλλους διαλύτες αλογονωμένου υδρογονάνθρακα ή ρευστά που περιέχουν τέτοιους διαλύτες στον παρόντα ή σε άλλο εξοπλισμό αλουμινίου ο οποίος βρίσκεται υπό πίεση. Σε αντίθετη περίπτωση, ενδέχεται να προκληθεί επικίνδυνη χημική αντίδραση και θραύση του εξοπλισμού δυνάμει να προκαλέσει θάνατο, σοβαρό τραυματισμό και υλικές ζημιές.



## ΑΤΟΜΙΚΟΣ ΠΡΟΣΤΑΤΕΥΤΙΚΟΣ ΕΞΟΠΛΙΣΜΟΣ

Όταν χειρίζεστε, συντηρείτε ή βρίσκεστε στον χώρο χειρισμού του εξοπλισμού, πρέπει να φοράτε κατάλληλο προστατευτικό εξοπλισμό που σας προφυλάσσει από το ενδεχόμενο σοβαρού τραυματισμού. Ο εν λόγω εξοπλισμός περιλαμβάνει, μεταξύ άλλων:

- Προστατευτικά για τα μάτια
- Ρουχισμό και αναπνευστήρα σύμφωνα με τις συστάσεις του κατασκευαστή του ρευστού και του διαλύτη
- Γάντια
- Ωτοασπίδες

## Διαδικασία εκτόνωσης πίεσης



### ΠΡΟΕΙΔΟΠΟΙΗΣΗ



Ακολουθείτε αυτή τη **Διαδικασία Εκτόνωσης της Πίεσης** κάθε φορά που, σύμφωνα με τις οδηγίες, πρέπει να εκτονώσετε την πίεση, να διακόψετε τον ψεκασμό, να ελέγξετε ή να

συντηρήσετε τον εξοπλισμό ή να εγκαταστήσετε ή να καθαρίσετε το μπεκ του μηχανήματος βαφής.

1. Απενεργοποιήστε την τροφοδοσία και θέστε τον έλεγχο πίεσης του μηχανήματος βαφής στη χαμηλότερη ρύθμιση πίεσης.
2. Κρατήστε το πιστόλι στο πλάι του δοχείου πλυσίματος. Πιέστε τη σκανδάλη του πιστολιού μέσα στο δοχείο για να εκτονώσετε την πίεση.

Εάν υποψιάζεστε ότι το μπεκ βαφής ή ο ελαστικός σωλήνας είναι φραγμένα ή ότι η πίεση δεν έχει εκτονωθεί πλήρως μετά την εκτέλεση της ανωτέρω διαδικασίας, χαλαρώστε ΠΟΛΥ ΑΡΓΑ το περικόχλιο συγκράτησης του προφυλακτήρα του μπεκ ή τη ζεύξη στο άκρο του ελαστικού σωλήνα για να εκτονώσετε την πίεση σταδιακά και, κατόπιν, χαλαρώστε πλήρως. Καθαρίστε τον ελαστικό σωλήνα ή αποφράξτε το μπεκ.

## Ασφάλεια Σκανδάλης Πιστολιού (2)



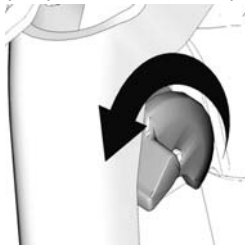
### ΠΡΟΕΙΔΟΠΟΙΗΣΗ



Για να αποφύγετε τον τραυματισμό όταν δεν χρησιμοποιείτε το πιστόλι, χρησιμοποιείτε πάντα την ασφάλεια της σκανδάλης του πιστολιού (2), εάν κλείνετε τη μονάδα ή την αφήνετε αφύλακτη.

Σκανδάλη ασφαλισμένη  
(δε μπορεί να εκτελεστεί βαφή)

Σκανδάλη απασφαλισμένη  
(βαφή)



ti10166a



ti10167a

## Διάταξη



### ΠΡΟΕΙΔΟΠΟΙΗΣΗ

Βεβαιωθείτε ότι το μηχανήμα βαφής είναι απενεργοποιημένο και αποσυνδεδεμένο από την πηγή τροφοδοσίας. Για οδηγίες προέγχυσης και ψεκασμού, ανατρέξτε στο εγχειρίδιο οδηγιών του μηχανήματος βαφής σας.

### Συνδέστε το πιστόλι στο μηχανήμα βαφής

1. Συνδέστε τον ελαστικό σωλήνα παροχής στην έξοδο ρευστού του μηχανήματος βαφής.
2. Συνδέστε το άλλο άκρο του ελαστικού σωλήνα παροχής στον στρεπτήρα του πιστολιού (8). Χρησιμοποιήστε δυο κλειδιά (ένα στον στρεπτήρα (8) και ένα στον ελαστικό σωλήνα), για να σφίξετε καλά όλες τις συνδέσεις.
3. Για οδηγίες προέγχυσης, ανατρέξτε στο εγχειρίδιο οδηγιών του μηχανήματος βαφής.

## Εγκατάσταση Μπεκ (26) και Προφυλακτήρα (25) στο Πιστόλι



### ΠΡΟΕΙΔΟΠΟΙΗΣΗ



1. Εάν έχετε χρησιμοποιήσει τον εξοπλισμό πρόσφατα, **εκτονώστε την πίεση**. Ενεργοποιήστε την ασφάλεια της σκανδάλης (2).
2. Χρησιμοποιώντας ένα μολύβι ή παρόμοιο αντικείμενο, τοποθετήστε το στεγανοποιητικό δακτύλιο (24) στο πίσω μέρος του προφυλακτήρα (25).
3. Εγκαταστήστε τον προφυλακτήρα (25) πάνω από το άκρο του πιστολιού (1).
4. Τοποθετήστε το μπεκ (26) στον προφυλακτήρα (25). Σφίξτε το περικόχλιο συγκράτησης.

## Λειτουργία

### Βαφή

1. Απασφαλίστε την ασφάλεια της σκανδάλης (2).
2. Βεβαιωθείτε ότι το μπεκ σχήματος βέλους (26) είναι στραμμένο προς τα μπρος (βαφή).
3. Κρατήστε το πιστόλι σε κατακόρυφη θέση και σε απόσταση περίπου 12 ιντσών (304 mm) από την επιφάνεια. Κινήστε πρώτα το πιστόλι και, στη συνέχεια, πιέστε τη σκανδάλη (13) για να ψεκάσετε μια δοκιμαστική δέσμη βαφής.
4. Αυξήστε αργά την πίεση της αντλίας, μέχρι η κάλυψη να είναι ομοιόμορφη και στρωτή (για πρόσθετες πληροφορίες, βλέπε το εγχειρίδιο οδηγιών του μηχανήματος βαφής).

### Ευθυγράμμιση της βαφής



### ΠΡΟΕΙΔΟΠΟΙΗΣΗ



1. **Εκτονώστε την πίεση**. Ενεργοποιήστε την ασφάλεια της σκανδάλης (2).

2. Χαλαρώστε το περικόχλιο συγκράτησης του προφυλακτήρα.
3. Ευθυγραμμίστε οριζοντίως τον προφυλακτήρα (25) για να ψεκάσετε μια οριζόντια δέσμη βαφής.

(3) Οριζόντια



ti9535b

(4) Κατακόρυφη



ti9535b

4. Ευθυγραμμίστε κατακόρυφα τον προφυλακτήρα (25) για να ψεκάσετε μια κατακόρυφη δέσμη βαφής.

### Απόφραξη



### ΠΡΟΕΙΔΟΠΟΙΗΣΗ

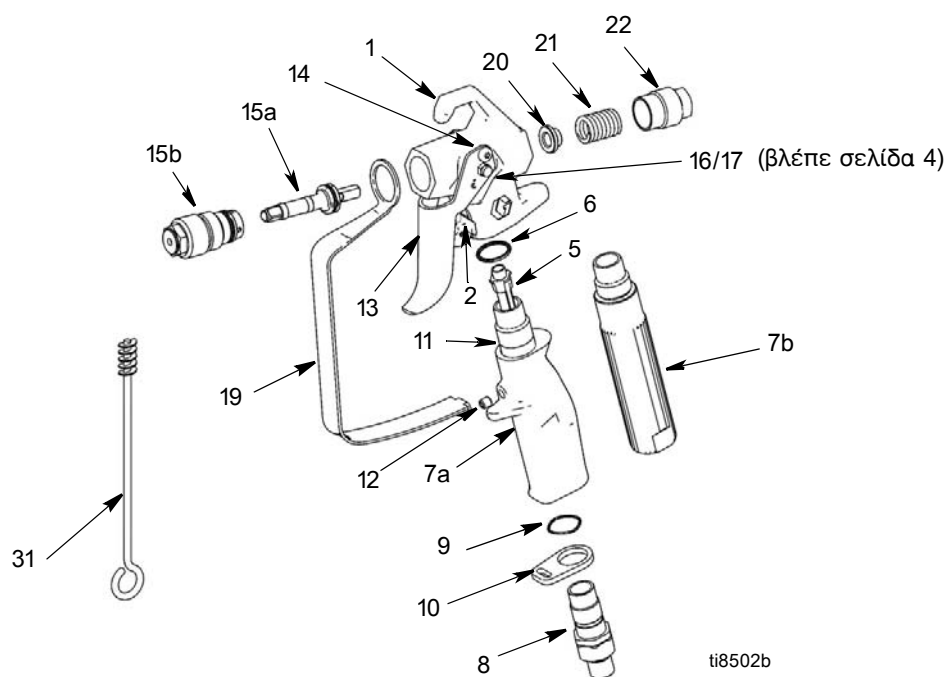
1. **Εκτονώστε την πίεση**. Ενεργοποιήστε την ασφάλεια της σκανδάλης (2).
2. Περιστρέψτε το μπεκ (26) 180°. Απασφαλίστε την ασφάλεια της σκανδάλης (2). Πιέστε τη σκανδάλη σηματοδοτώντας στο δοχείο ή στο έδαφος για να γίνει η απόφραξη.
3. Ενεργοποιήστε την ασφάλεια της σκανδάλης (2). Περιστρέψτε το μπεκ (26) 180° ώστε να επιστρέψει στη θέση βαφής.

## Καθαρισμός

Ξεπλένετε το πιστόλι μετά από κάθε βάρδια εργασίας και φυλάσσετε το σε ξηρό χώρο. Μην αφήνετε το πιστόλι ή εξαρτήματα αυτού στο νερό ή σε διαλύτες καθαρισμού.

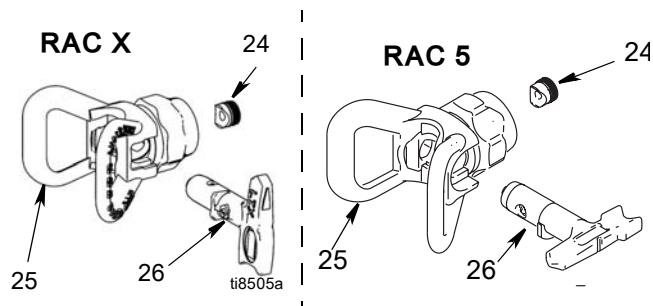
312269H

## Εξαρτήματα



Ref No.	Part. No.	Description	Qty	Ref No.	Part. No.	Description	Qty
1	288812	HOUSING, assy., Contractor	1	15J768	TRIGGER, Contractor Gun, 4-finger (not shown)	1	
	289914	HOUSING, assy., FTX	1	15J769	TRIGGER, FTX Gun, 4-finger (not shown)	1	
5	287032	FILTER, 60 mesh	1	14	117602	SCREW, shoulder, pan hd	2
	287033	FILTER, 100 mesh	1	15	288488	KIT, needle, repair	1
	287034	FILTER, 60 and 100 mesh combo	1	15a	NEEDLE, assembly	1	
6	120777	PACKING, o-ring	1	15b	DIFFUSER, assembly	1	
7		HANDLE	1	16	15J696	PIN, trigger (σελίδα 4)	1
7a	15K282	Contractor Gun	1	17	105334	NUT, lock, hex (σελίδα 4)	1
7b	15J735	FTX Gun	1	19	15J464	GUARD, trigger	1
	15J736	FTX-A Gun (not shown)	1	20	15J528	GUIDE, spring	1
8	288811	SWIVEL, assy, gun	1	21	121093	SPRING, compression	1
9	120733	O-RING, urethane, clear	1	22	15B549	NUT, end	1
10	15J706	RETAINER, guard, trigger	1	31	119799	BRUSH, cleaning	1
11	15J698	TUBE, handle, Contractor Gun	1				
12	120834	SCREW, set, Contractor Gun	1				
13	15J409	TRIGGER, Contractor/FTX Gun, 2-finger	1				

## Μπεκ και Προφυλακτήρας



Ref No.	Part. No.	Description	Qty
24	246453	OneSeal™, RAC X (5-pack)	1
	243281	OneSeal™, RAC 5 (5-pack)	1
25	246215	GUARD, RAC X	1
	243161	GUARD, RAC 5	1
26	LTX515	TIP, spray 515, RAC X	1
	LTX517	TIP, spray 517, RAC X	1
	286515	TIP, spray 515, RAC 5	1
	286517	TIP, spray 517, RAC 5	1
	PAA517	TIP, spray 517, RAC X Europe	1
	PAA515	Tip, spray 515, RAC X Europe	1
	262517	TIP, spray 517, RAC 5 Europe	1

# Συντήρηση



## ΠΡΟΕΙΔΟΠΟΙΗΣΗ

Πριν να εκτελέσετε οποιαδήποτε συντήρηση στο πιστόλι, διαβάστε όλες τις προειδοποιήσεις στο εξώφυλλο του παρόντος εγχειριδίου και **εκτονώστε την πίεση**.

### Καθαρισμός/Αντικατάσταση του Φίλτρου (5)



**1. Εκτονώστε την πίεση.** Ενεργοποιήστε την ασφάλεια της σκανδάλης (2)

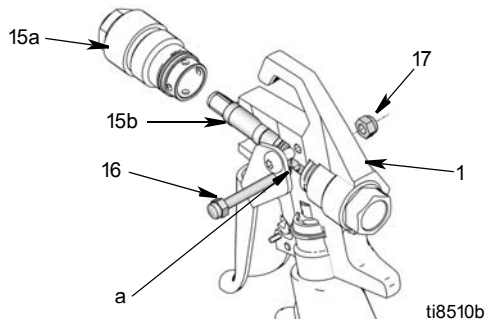
2. Αποσυνδέστε τον ελαστικό σωλήνα ρευστού από το πιστόλι στο ύψος του στρεπτήρα (8).
3. Αποσυνδέστε τον προφυλακτήρα της σκανδάλης (19) από τον συγκρατητήρα του προφυλακτήρα (10).
4. Ξεβιδώστε τη χειρολαβή (7) από το πιστόλι (1).
5. Αφαιρέστε το φίλτρο (5) μέσα από την κορυφή της χειρολαβής (7).
6. Καθαρίστε το φίλτρο (5). Χρησιμοποιήστε μια μαλακή βούρτσα για να ξύσετε και να αφαιρέσετε τυχόν υπερβολική ποσότητα ακαθαρσιών.
7. Τοποθετήστε το καθαρό φίλτρο (5) στη χειρολαβή (7).
8. Επανασυνδέστε τη χειρολαβή (7) στο πιστόλι (1). Σφίξτε καλά.
9. Επανασυνδέστε τον προφυλακτήρα της σκανδάλης (19) στον συγκρατητήρα του προφυλακτήρα (10).

## Επισκευή

### Απαραίτητα εργαλεία:

- ρυθμιζόμενο κλειδί 8 ιντσών
- κλειδί περικοχλίων Ό ιντσών

### Αντικατάσταση Βελόνας



## Τεχνικά Στοιχεία

Μέγιστη πίεση λειτουργίας	3600 psi (248 bar, 24,8 MPa)
Διάμετρος στομίου εκροής ρευστού	0,125 in. (3,18 mm)
Βάρος (περιλαμβανομένου του μπεκ και ντου προφυλακτήρα)	22 oz. (630 g)
Είσοδος	Στρεπτήρας 1/4 npsm
Μέγιστη θερμοκρασία υλικού	120°F (49°C)
Διαβρεχόμενα εξαρτήματα	Ανοξειδωτος χάλυβας, πολυουρεθάνη, νάιλον, αλουμίνιο, καρβίδιο του βολφραμίου, ελαστομερές ανθεκτικό στους διαλύτες, ορείχαλκος
Στάθμη Θορύβου*	
Ηχητική ισχύς	87 dBa
Ηχητική πίεση	78 dBa

\*Μετράται στα 3,1 πόδια (1m) στη διάρκεια ψεκασμού με βαφή με βάση το νερό, ειδικό βάρος 1,36, μέσω μπεκ 517 στα 3000 psi (207 bar, 20,7 MPa) κατά ISO 3744



## ΠΡΟΕΙΔΟΠΟΙΗΣΗ



- 1. Εκτονώστε την πίεση.** Ενεργοποιήστε την ασφάλεια της σκανδάλης (2).
2. Αφαιρέστε το μπεκ (26) και τον προφυλακτήρα (25) από το πιστόλι (1).
3. Αποσυνδέστε τον ελαστικό σωλήνα ρευστού από το πιστόλι στο ύψος του στρεπτήρα (8).
4. Αφαιρέστε το περικόχλιο (17) και τον πείρο της σκανδάλης (16).
5. Ξεβιδώστε τον εκτοξευτήρα (15a) από το μπροστινό τμήμα του πιστολιού (1).
6. Αφαιρέστε το συγκρότημα της βελόνας (15β) μέσα από το μπροστινό τμήμα του πιστολιού (1).
7. Χρησιμοποιήστε μια μαλακή βούρτσα για να καθαρίσετε τους σωτερικούς διαδρόμους του πιστολιού.
8. Λιπαίνετε τους δακτυλίους-ο της καινούριας βελόνας με μη σιλικονούχο λιπαντικό.
9. Τοποθετήστε τη νέα βελόνα (15β) μέσα από το μπροστινό τμήμα του πιστολιού (1), φροντίζοντας οι επίπεδες πλευρές (α) του συγκροτήματος της βελόνας να είναι στραμμένες προς τις πλευρές του περιβλήματος της βελόνας.
10. Τοποθετήστε τον εκτοξευτήρα (15a). Στρέψτε με ροπή 26-30 ft-lbs (35,25 – 43,38 N•m).
11. Τοποθετήστε ξανά τον πείρο (16) και το περικόχλιο (17).

## Μεταφρασμένα εγχειρίδια

Ισπανικά - 312098	Εσθονικά - 312277
Γαλλικά - 312099	Λετονικά - 312278
Ολλανδικά - 312265	Λιθουανικά - 312279
Γερμανικά - 312266	Πολωνικά - 312280
Ιταλικά - 312267	Ουγγρικά - 312281
Τουρκικά - 312268	Τσεχικά - 312282
Ελληνικά - 312269	Σλοβακικά - 312283
Κροατικά - 312270	Σλοβενικά - 312284
Πορτογαλικά - 312271	Ρουμάνικα - 312285
Δανέζικα - 312272	Βουλγαρικά - 312286
Φινλανδικά - 312273	Κινέζικα - 312287
Σουηδικά - 312274	Ιαπωνικά - 312288
Νορβηγικά - 312275	Κορεατικά - 312289
Ρωσικά - 312276	

Μπορείτε να ζητήσετε τα μεταφρασμένα εγχειρίδια από ένα διανομέα ή στην ηλεκτρονική διεύθυνση [www.graco.com](http://www.graco.com).

For complete warranty information contact your local Graco distributor, call Graco customer service:

1-800-690-2894 or visit our website: [www.graco.com](http://www.graco.com).

All written and visual data contained in this document reflects the latest product information available at the time of publication.

Graco reserves the right to make changes at any time without notice.

Informationen über Patente siehe [www.graco.com/patents](http://www.graco.com/patents).

Μετάφραση των αρχικών οδηγιών. This manual contains Greek. MM 311861

**Graco Headquarters:** Minneapolis  
**International Offices:** Belgium, China, Japan, Korea

**GRACO INC. AND SUBSIDIARIES • P.O. BOX 1441 • MINNEAPOLIS MN 55440-1441 • USA**  
Copyright 2007, Graco Inc. All Graco manufacturing locations are registered to ISO 9001.

[www.graco.com](http://www.graco.com)  
Revised November 2014