

Kontraktorski i FTx pištolji za raspršivanje

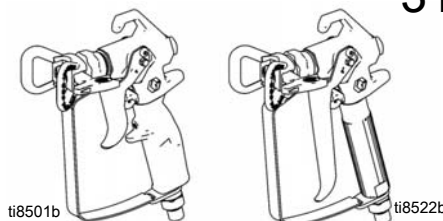
Kontraktorski modeli: 288420, 288421, 288425, 288475, 288477, 288478, 826085, 288009, 262114
 FTx modeli: 288427, 288428, 288429, 288430, 288431, 288436, 288438, 288477, 288478, 826086,
 288008, 262116, 17C926



312270H
HR



VAŽNE SIGURNOSNE UPUTE. U vašem korisničkom priručniku vašeg raspršivača potražite upute o punjenju i raspršivanje. Sačuvajte te upute.



Maksimalni radni tlak: 3600 psi (248 bar, 24,8 MPa)

- Za nanošenje arhitektonskih boja i premaza -

Ova upozorenja namijenjena su za pripremu, uporabu, uzemljenje, održavanje i popravak ovog uređaja. Simbol usključnika priprema vas na opće upozorenje, dok znak za opasnost označava rizike za pojedine postupke. Držite se tih upozorenja. Pored toga, upozorenja za određeni proizvod mogu se pronaći svugdje u ovim uputama, gdje god se primjenjuju.



UPOZORENJA



OPASNOST OD UBRIZGAVANJA U KOŽU

Tekućina pod visokim pritiskom iz pištolja, curenje cijevi ili puknuti dijelovi probit će kožu. To može izgledati kao obična porezotina, ali je riječ o ozbiljnoj ozljedi koja može rezultirati amputacijom uda. **Smjesta potražite liječničku pomoć.**

- Pištolj nemojte uperiti u osobu niti u bilo koji dio tijela.
- Ne stavljajte ruku iznad mlaznice.
- Ne zaustavljajte i ne prigušujte curenje rukom, tijelom, rukavicom ili krpom.
- Ne obavljajte raspršivanje bez ugrađenog štitnika mlaznice i otonca.
- Kad ne obavljate raspršivanje, koristite sigurnosnu blokadu otonca.
- Slijedite **Postupak za smanjenje tlaka** iz ovog priručnika kad prestajete obavljati raspršivanje i prije čišćenja, provjere ili servisiranja opreme.



OPASNOST OD POŽARA I EKSPLOZIJE

Zapaljive pare poput para od razrjeđivača i boja u **području rada** mogu se zapaliti ili eksplodirati. Kako biste spriječili požar i eksploziju:

- Opremu koristite samo u dobro zračenim prostorima.
- Uklonite sve izvore zapaljenja; primjerice plinski žižak, cigarete, prijenosne električne svjetiljke i plastične tkanine (mogući statični elektricitet).
- Radno okruženje držite čistim od krhotina, uključujući razrjeđivač, krpe i benzin.
- Kad u prostoru postoje zapaljive pare, nemojte uključivati u utičnicu ili isključivati iz utičnice žice za električnu struju ni uključivati ili isključivati sklopke za svjetlo.
- Uzemljite svu opremu u radnom okruženju. Pogledajte **Upute** za uzemljivanje.
- Koristite samo uzemljene cijevi.
- Pištolj čvrsto držite uz stranu uzemljene posude prilikom aktiviranja u posudu.
- Ako primijetite statičko iskrenje ili osjetite udar, **odmah prekinite rad.** Nemojte nastaviti koristiti opremu dok ne utvrdite i ispravite problem.
- U radnom području držite ispravni uređaj za gašenje požara.



OPASNOST OD NEPRIKLADNE UPORABE UREĐAJA

Pogrešna uporaba može uzrokovati smrt ili ozbiljne povrede.

- Ne koristite uređaj kad ste umorni ili pod utjecajem droga ili alkohola.
- Nemojte prijeći vrijednost maksimalnog radnog tlaka ili dopuštene temperaturne vrijednosti onog dijela koji ima najnižu temperaturnu vrijednost. Pogledajte odjeljak **Tehnički podaci** u svim priručnicima uređaja.
- Koristite tekućine i razrjeđivače koji su kompatibilni s dijelovima uređaja koje se može močiti. Pogledajte odjeljak **Tehnički podaci** u svim priručnicima uređaja. Pročitajte upozorenja proizvođača tekućine i razrjeđivača. Za potpune obavijesti o tvari zatražite sigurnosne obrasce (MSDS) od distributera ili prodavača.
- Svakodnevno provjeravajte uređaj. Odmah popravite ili zamijenite istrošene ili uništene dijelove samo originalnim zamjenskim dijelovima proizvođača.
- Opremu nemojte mijenjati ili modificirati.
- Opremu koristite samo u svrhu za koju je namijenjena. Za dodatne obavijesti obratite se svom distributeru.
- Cijevi i kablove provedite podalje od prometnih površina, oštrih rubova, pomičnih dijelova i vrućih površina.
- Cijevi nemojte plesti ili savijati ili ih koristiti za povlačenje uređaja.
- Djecu i životinje držite dalje od radnog prostora.
- Poštujte sve primjenjive sigurnosne propise.



OPASNOST ZA ALUMINIJSKE DIJELOVE POD TLAKOM

Nemojte koristiti 1,1,1-trikloretoan, metilen klorid, druge otopine halogenog ugljikovodika ili tekućine koje sadrže takve otopine u opremi od prešanog aluminija. Korištenje takvih sredstava može dovesti do snažne kemijske reakcije i pucanja opreme te prouzročiti smrt, ozbiljne ozljede i oštećenje imovine.



OPREMA ZA OSOBNU ZAŠTITU

Morate nositi odgovarajuću opremu za osobnu zaštitu pri radu, servisiranju ili u području rada uređaja kako biste se zaštitili od ozbiljnih ozljeda. Ova oprema uključuje, ali nije ograničena na:

- Zaštitne naočale
- Odjeću i respirator koje preporučuje proizvođač tekućine i razrjeđivača
- Rukavice
- Štitnike ušiju

Postupak otpuštanja pritiska

UPOZORENJE



Slijedite ovaj **Postupak otpuštanja tlaka** kad god vas se uputi da smanjite tlak, prekinete raspršivanje, provjerite uređaj ili obavite servis uređaja, ili da ugradite ili očistite mlaznicu.

1. Isključite napajanje i okrenite regulator tlaka raspršivača na najmanju vrijednost tlaka.
2. Držite pištolj uz stranicu uzemljene metalne posude. Aktivirajte pištolj u posudu kako biste otpustili tlak.

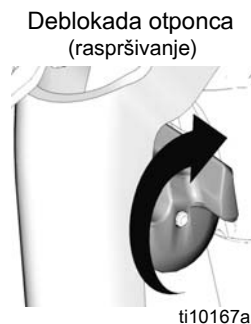
Ako sumnjate u to da je mlaznica ili cijev začepljena ili da tlak nije potpuno otpušten nakon sljedećih koraka, **SASVIM POLAGANO** otpuštajte čep mlaznice držeći maticu ili spojnicu kraja crijeva kako biste postupno otpustili tlak, a onda ga potpuno pustite. Očistite začepljenje u mlaznici ili crijevu.

Blokada otonca pištolja (2)

UPOZORENJE



Da spriječite ozljedu dok se pištolj ne koristi, uvijek aktivirajte blokadu otonca pištolja (2) ako je uređaj isključen ili ako ga ostavljate bez nadzora.



Ugađanje

UPOZORENJE

Pobrinite se da raspršivač bude isključen i odvojen od izvora napajanja. U korisničkom priručniku vašeg raspršivača potražite upute o punjenju i prskanju pištoljem.

Spajanje pištolja s raspršivačem

1. Povežite dovodno crijevo na izlazni priključak pištolja za tekućinu.
2. Priključite drugi kraj dovodnog crijeva na stožer pištolja (8). Pomoću dva ključa (jednim na stožeru (8) i drugim na crijevu) zategnite čvrsto sve spojeve.
3. Upute u punjenju raspršivača potražite u korisničkom priručniku.

Postavljanje mlaznice (26) i štitnika (25) na pištolj

UPOZORENJE



1. Ako je uređaj nedavno radio, **otпустite tlak**. Aktivirajte blokadu otonca (2).
2. Olovkom ili sličnim predmetom umetnite brtvu (24) u stražnji dio štitnika (25).
3. Na završetak pištolja (1) postavite štitnik (25).
4. Uložite mlaznicu (26) u štitnik (25). Pritegnite maticu.

Rukovanje

Raspršivanje

1. Deblokirajte otonac pištolja (2).
2. Pobrinite se da vrh u obliku strelice (26) bude okrenut prema naprijed (raspršivanje).
3. Pištolj držite pod pravim kutom i oko 12-inča (304 mm) od površine. Prvo pomaknite pištolj, a onda povucite otonac (13) radi raspršivanja probnog uzorka.
4. Polako povećavajte tlak pumpe sve dok pokrivanje ne bude jednoliko i ravnomjerno (dodatne informacije potražite u korisničkom priručniku).

Podешavanje raspršivanja

UPOZORENJE



1. **Otpustite tlak**. Aktivirajte blokadu otonca (2).
2. Otpustite maticu za pričvršćenje štitnika.
3. Postavite štitnik (25) vodoravno za prskanje vodoravnih uzoraka.
4. Postavite štitnik (25) vertikalno za prskanje vertikalnih uzoraka.

(3) Horizontalni



(4) Vertikalni



Čišćenje začepljenja

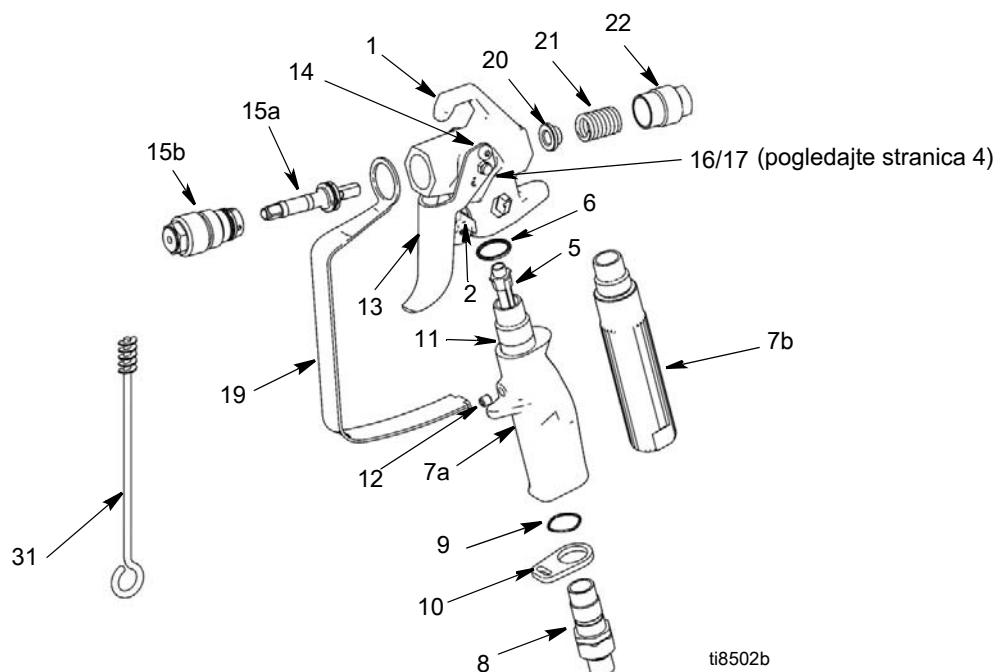
UPOZORENJE

1. **Otpustite tlak**. Aktivirajte blokadu otonca (2).
2. Okrenite mlaznicu (26) 180°. Deaktivirajte blokadu otonca (2). Aktivirajte pištolj u metalnu posudu ili na tlo kako bi uklonili moguća začepljenja.
3. Aktivirajte blokadu otonca (2). Okrenite mlaznicu (26) 180° natrag u položaj za prskanje.

Čišćenje

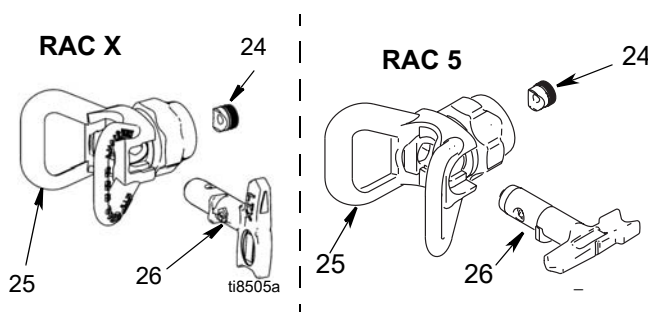
Isperite pištolj nakon svake radne smjene i spremite ga na suhom mjestu. Ne ostavljajte pištolj ili druge dijelove u vodi ili otapalima za čišćenje.

Dijelovi



Ref No.	Part. No.	Description	Qty	Ref No.	Part. No.	Description	Qty
1	288812	HOUSING, assy., Contractor	1	15J768	TRIGGER, Contractor Gun, 4-finger (not shown)	1	
	289914	HOUSING, assy., FTX	1	15J769	TRIGGER, FTX Gun, 4-finger (not shown)	1	
5	287032	FILTER, 60 mesh	1	14	117602	SCREW, shoulder, pan hd	2
	287033	FILTER, 100 mesh	1	15	288488	KIT, needle, repair	1
	287034	FILTER, 60 and 100 mesh combo	1	15a	NEEDLE, assembly	1	
6	120777	PACKING, o-ring	1	15b	DIFFUSER, assembly	1	
7		HANDLE	1	16	15J696	PIN, trigger (stranica 4)	1
7a	15K282	Contractor Gun	1	17	105334	NUT, lock, hex (stranica 4)	1
7b	15J735	FTX Gun	1	19	15J464	GUARD, trigger	1
8	15J736	FTX-A Gun (not shown)	1	20	15J528	GUIDE, spring	1
9	288811	SWIVEL, assy, gun	1	21	121093	SPRING, compression	1
10	120733	O-RING, urethane, clear	1	22	15B549	NUT, end	1
11	15J706	RETAINER, guard, trigger	1	31	119799	BRUSH, cleaning	1
12	15J698	TUBE, handle, Contractor Gun	1				
13	120834	SCREW, set, Contractor Gun	1				
	15J409	TRIGGER, Contractor/FTX Gun, 2-finger	1				

Mlaznica i štitnik



Ref No.	Part. No.	Description	Qty
24	246453	OneSeal™, RAC X (5-pack)	1
	243281	OneSeal™, RAC 5 (5-pack)	1
25	246215	GUARD, RAC X	1
	243161	GUARD, RAC 5	1
26	LTX515	TIP, spray 515, RAC X	1
	LTX517	TIP, spray 517, RAC X	1
	286515	TIP, spray 515, RAC 5	1
	286517	TIP, spray 517, RAC 5	1
	PAA517	TIP, spray 517 RAC X Europe	1
	PAA515	TIP, spray 515 RAC X Europe	1
	262517	TIP, spray 517 RAC 5 Europe	1

Održavanje



UPOZORENJE

Prije izvođenja bilo kakvog održavanja pištolja, pročitajte sva upozorenja na prednjoj stranici ovih uputa i **smanjite tlak**.

Čišćenje/zamjena filtra (5)



1. **Otpustite tlak**. Aktivirajte blokadu otonca (2).

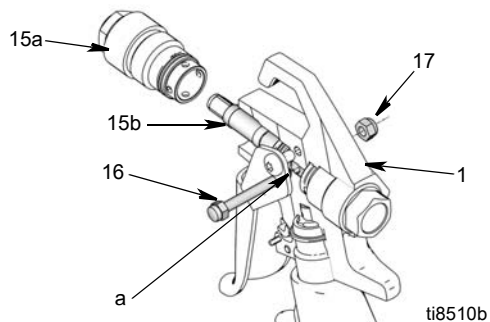
2. Odvojite crijevo za tekućinu od stožera pištolja (8).
3. Odvojite štitnik otonca (19) od držača štitnika (10).
4. Odvrnite dršku (7) s pištolja (1).
5. Skinite filter (5) kroz vrh drške (7).
6. Očistite filter (5). Koristite meku četku da odstranite višak otpadne boje.
7. Umetnite čisti filter (5) u dršku (7).
8. Priključite opet dršku (7) na pištolj (1). Čvrsto zategnite.
9. Vratite štitnik otonca (19) na držač štitnika (10).

Popravak

Potrebni alati:

- Podesivi ključ od 8 inča
- Nasadni ključ 1/4 inča

Zamjena igle



Tehnički podaci

Maksimalni radni tlak	3600 MPa, 248 bara (24,8 psi)
Veličina otvora tekućine	0,125 in. (3,18 mm)
Težina (s mlaznicom i štitnikom)	22 oz. (630 g)
Dovod	1/4 npsm stožer
Maksimalna temperatura materijala	120°F (49°C)
Dijelovi koje se može močiti	Nehrđajući čelik, poliuretana, najlon, aluminij, volframov karbid, elastomer otporan na otapala, mjed
Razina buke*	
Snaga zvuka	87 dBa*
Tlak zvuka	78 dBa*

*Mjereno na 3,1 stopa (1m) pri raspršivanju boje na vodenoj bazi, specifične težine 1,36, kroz mlaznicu 517, pri tlaku od 3000 psi (207 bar, 20,7 MPa) prema ISO 3744



UPOZORENJE



1. **Otpustite tlak**. Aktivirajte blokadu otonca (2).

2. Skinite mlaznicu (26) i štitnik (25) s pištolja (1).
3. Odvojite crijevo za tekućinu od stožera pištolja (8).
4. Skinite maticu (17) i zatik otonca (16).
5. Odvrnite difuzor (15a) s prednje strane pištolja (1).
6. Skinite sklop igle (15b) kroz prednju stranu pištolja (1).
7. Mekom četkom očistite unutarnje kanale i prolaze u pištolju.
8. Namažite o-prstenove nove igle nesilikonskom masti.
9. Uvedite novu iglu (15b) kroz prednju stranu pištolja (1) pazeći pritom da ravne strane (a) sklopa igle budu okrenute prema bočnim stranama kućišta pištolja.
10. Postavite difuzor (15a). Pritegnite difuzor momentom od 26-30 ft-lbs (35,25 – 43,38 N•m).
11. Vratite zatik (16) i maticu (17).

Prevedeni priručnici

Španjolski - 312098	Estonski - 312277
Francuski - 312099	Latvijski - 312278
Nizozemski - 312265	Litavski - 312279
Njemački - 312266	Poljski - 312280
Talijanski - 312267	Mađarski - 312281
Turski - 312268	Češki - 312282
Grčki - 312269	Slovački - 312283
Hrvatski - 312270	Slovenski - 312284
Portugalski - 312271	Rumunjski - 312285
Danski - 312272	Bugarski - 312286
Finski - 312273	Kineski - 312287
Švedski - 312274	Japanski - 312288
Norveški - 312275	Korejski - 312289
Ruski - 312276	

Prijevod korisničkih uputa možete zatražiti kod predstavnika ili na stranici www.graco.com.

For complete warranty information contact your local Graco distributor, call Graco customer service: 1-800-690-2894 or visit our website: www.graco.com.

All written and visual data contained in this document reflects the latest product information available at the time of publication.

Graco reserves the right to make changes at any time without notice.

Za patentne informacije pogledajte www.graco.com/patents.

Prijevod izvornih uputa. This manual contains Croatian. MM 311861

Graco Headquarters: Minneapolis

International Offices: Belgium, China, Japan, Korea

GRACO INC. AND SUBSIDIARIES • P.O. BOX 1441 • MINNEAPOLIS MN 55440-1441 • USA
Copyright 2007, Graco Inc. All Graco manufacturing locations are registered to ISO 9001.

www.graco.com

Revised November 2014