

Saspiedējs (Contractor) un FTx izsmidzināšanas pistoles

Saspiedēja (Contractor) modeļi: 288420, 288421, 288425, 288475, 288477, 288478, 826085, 288009, 262114

FTx modeļi: 288427, 288428, 288429, 288430, 288431, 288436, 288438, 288477, 288478, 826086, 288008, 262116, 17C926



312278H
LV



SVARĪGAS DARBA DROŠĪBAS INSTRUKCIJAS. Jūsu izsmidzinātāja instrukciju rokasgrāmatā atrodamas instrukcijas par spiediena atlaišanu, izsmidzinātāja sākotnējo uzpildīšanu un izsmidzināšanu. Ievērojiet šīs instrukcijas.



ti8501b



ti8522b

Maksimālais darba spiediens: 3600 psi (248 bar, 24,8 MPa)

- Lietošanai tieši darbam ar arhitektūras krāsām un pārklājumiem -

Sekojošie brīdinājumi attiecas uz šīs iekārtas salikšanu, lietošanu, iezemēšanu, apkopi un remontu. Izsaukuma zīmes simbols ir vispārīgs brīdinājums, bet briesmu simbols attiecas uz specifiskiem procedūras riskiem. Vēlreiz izskatiet šos brīdinājumus. Papildus tam, produktam specifiski brīdinājumi atrodami visā šajā rokasgrāmatā, attiecīgajās vietās.



BRĪDINĀJUMI



ĀDAS SADURŠANAS RISKS

Augstspiediena šķidrums no pistoles, cauruma šļūtenē vai plīsušām detaļām var savainot ādu. Tas var izskatīties kā tikai iegriezums, tomēr tā ir nopietna trauma, kuras rezultāts var būt amputācija. **Nekavējoties vērsieties pēc medicīniskas palīdzības.**

- Nevērsiet pistoli pret citiem cilvēkiem vai jebkuru sava ķermeņa daļu.
- Nelieciet roku uz sprauslas gala.
- Neapturiet vai nenovirziet noplūdes ar roku, ķermeni, cimdu vai lupatu.
- Neizsmidziniet, ja nav uzstādīts uzgaļa aizsargs un trigeru aizsargs.
- Kad neizsmidziniet, izmantojiet trigeru drošības slēdzi.
- Veiciet **spiediena atlaišanas procedūru** kāda norādīta šajā rokasgrāmatā, kad jūs pārtraucat izsmidzināšanu un pirms iekārtas tīrīšanas, pārbaudes vai apkopes.



UZLIESMOŠANAS UN SPRĀDZIENA RISKS

Ugunsnedroši izgarojumi, piemēram, no šķīdinātāja vai krāsas, **darba vietā** var aizdegties vai uzsprāgt. Lai nepieļautu aizdegšanos vai sprādzienu:

- Izmantojiet iekārtu tikai vietā ar labu ventilāciju.
- Novērsiet visus aizdegšanās avotus, piemēram, degļus, cigaretes, pārnēsājamas elektrolampas un plastmasas pilienu uztveršanas pārklājumus (statiskās lokizlādes risks).
- Darba vietā nedrīkst būt gruži, šķīdinātāji, lupatas un benzīns.
- Nepievienojiet un neatvienojiet strāvas vadus, kā arī neieslēdziet un neizslēdziet barošanas avotu un gaismu, ja tuvumā ir ugunsnedroši izgarojumi.
- Iezemējiet visu iekārtu darba vietā. Skatīt **iezemēšanas instrukcijas**.
- Lietojiet tikai iezemētas šļūtenes.
- Ielaižot spainī, stingri turiet pistoli pie iezemēta spaiņa sāniem.
- Ja parādās statiska dzirksteļošana vai jūs sajūtat elektrisku triecienu, **nekavējoties pārtrauciet darbu**. Neizmantojiet iekārtu, pirms neesat noskaidrojis un novērsis problēmu.
- Darba vietā jābūt darbaspējīgam liesmu slāpētājam.



RISKS NEPAREIZI IZMANTOJOT IEKĀRTU

Nepareiza izmantošana var izraisīt nāvi, vai nopietnu savainojumu.

- Nedarbiniet iekārtu, kad esat noguris vai atrodiēties narkotiku vai alkohola ietekmē.
- Nepārsniedz maksimālo darba spiedienu vai temperatūras diapazonu tai sistēmas komponentei, kurai ir viszemākais nominālais lielums. Skatīt **tehniskos datus** visās iekārtas rokasgrāmatās.
- Izmantojiet šķidrumus un šķīdinātājus, kuri ir savietojami ar iekārtas slāpējamo daļām. Lasiet **par tehniskiem datiem** visās iekārtas rokasgrāmatās. Izlasiet šķidruma un šķīdinātāja ražotāja brīdinājumus. Lai saņemtu pilnu informāciju par jūsu materiālu, pieprasiet MSDS etiķetes no izplatītāja vai mazumtirgotāja.
- Katru dienu pārbaudiet iekārtu. Nekavējoties salabojiet vai nomainiet nolietoto daļu vai bojātās daļas tikai ar īstām izgatavotāja rezerves daļām.
- Neizmainiet vai nemodificējiet iekārtu.
- Izmantojiet iekārtu tikai tam nolūkam, kam tā paredzēta. Lai saņemtu informāciju, griezieties pie jūsu izplatītāja.
- Nepieļaut, ka šļūtenes un kabeli atrodas satiksmes joslās, uz asām šķautnēm, kustīgu daļu un karstu virsmu tuvumā.
- Nesamezģlojiet vai pārāk nesalociet šļūtenes, kā arī neizmantojiet šļūtenes, lai vilktu iekārtu.
- Neļaut bērniem un dzīvniekiem uzturēties darba vietā.
- Saskaņojiet ar visiem spēkā esošiem darba drošības noteikumiem.



ALUMĪNIJA DAĻU SPIEDIENA RISKS

Augstspiediena alumīnija iekārtā neizmantojiet 1,1,1 tri-hlorētānu, metilēna hlorīdu, citus halogēnētus ogļūdeņraža šķīdinātājus vai šķidrumus, kas satur šādus šķīdinātājus. Šādu vielu izmantošana var izraisīt bīstamu ķīmisku reakciju un iekārtas plīsumu, kas var izraisīt nāvi, nopietnu traumu un īpašuma bojājumu.



PERSONĀLIE AIZSARGLĪDZEKĻI

Strādājot, veicot apkopi vai atrodoties iekārtas darbināšanas vietā, jums ir jāvalkā atbilstoši aizsarglīdzekļi, lai palīdzētu aizsargāt jūs no nopietnām traumām. Šie aizsarglīdzekļi ietver, tomēr var neaprobežoties ar tiem:

- Aizsargbrilles
- Apģērbs un respirators saskaņā ar šķidruma un šķīdinātāja ražotāja ieteikumiem
- Cimdi
- Ausu aizsargs

Spiediena atlaišanas procedūra



BĪSTAMĪBA



Ievērojiet šo **spiediena atlaišanas procedūru** visos gadījumos, kad jums saskaņā ar norādījumiem, jāatlaiž spiediens, jāaptur izsmidzināšana, jāpārbauda vai jāapkalpo iekārta vai arī jāpievieno vai jāiztīra izsmidzināšanas uzgali.

1. Izslēdziet (OFF) barošanu un pagrieziet izsmidzinātāja spiediena vadību uz zemāko spiediena iestatījumu.
2. Turiet pistoli pret iezemēta metāla skalošanas spaiņa sānu. Ieslēdziet pistoli virzot to spainī lai atlaistu spiedienu.

Ja jums šķiet, ka izsmidzināšanas uzgali vai šļūtene ir aizsprostota vai ka spiediens pēc augšminēto soļu izpildīšanas nav pilnīgi noņemts, vispirms **ĻOTI LĒNI** atlaidiet uzgaļa aizsarga fiksācijas uzgriezni vai šļūtenes gala savienotāju, lai pakāpeniski noņemtu spiedienu, pēc tam atlaidiet pilnīgi. Iztīriet šļūtenes vai uzgaļa aizsprostojumu.

Pistoles trigeru drošības slēdzis (2)

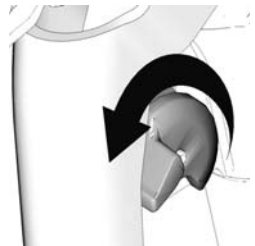


BĪSTAMĪBA



Lai nepieļautu ievainojumu tad, kad pistole netiek izmantota, vienmēr uzlieciet pistoles trigeru drošības slēdzi (2) ja iekārta tiek izslēgta vai atstāta bez uzraudzības.

Trigeru aizsargs uzlikts
(nav izsmidzināšanas)



ti10166a

Trigeru aizsargs noņemts
(izsmidzināšana)



ti10167a

Salikšana



BĪSTAMĪBA

Pārliedzieties, ka izsmidzinātājs ir izslēgts un kontaktdakša izvilka no barošanas avota. Sākotnējās uzpildīšanas instrukcijas un izsmidzināšanas instrukcijas skatiet izsmidzinātāja instrukciju rokasgrāmatā.

Pievienojiet pistoli pie izsmidzinātāja

1. Pievienojiet padeves šļūteni izsmidzinātāja šķidruma izejai.
2. Pievienojiet padeves šļūtenes otru galu pistoles šarnīram (8). Izmantojiet divas uzgriežņu atslēgas (vienu pie šarnīra (8) un otru pie šļūtenes), lai pievilktu visus savienojumus.
3. Sākotnējās uzpildīšanas instrukcijas skatiet izsmidzinātāja instrukciju rokasgrāmatā.

Pievienojot uzgali (26) un aizsargu (25) pie pistoles



BĪSTAMĪBA



1. Ja iekārta nesen tikusi darbināta, **atlaidiet spiedienu**. Uzlieciet trigeru drošības slēdzi (2).

2. Ar zīmuli vai līdzīgu priekšmetu, ievietojiet blīvējumu (24) aizsarga aizmugurē (25).
3. Novietojiet aizsargu (25) uz pistoles gala (1).
4. Ievietojiet uzgali (26) aizsargā (25). Pievelciet sprostuzgriezni.

Ekspluatācija

Izsmidzināšana

1. Atbrīvojiet trigeru drošības slēdzi (2).
2. Pārliedzieties, ka bultveida uzgali (26) vērsts uz priekšu (izsmidzināšana).
3. Turiet pistoli perpendikulāri un apmēram 12-collas (304 mm) no virsmas. Vispirms kustiniet pistoli, tad pavelciet pistoles trigeru (13) lai smidzinātu testa paraugu.
4. Lēni palieliniet sūkņa spiedienu līdz pārklājums ir viendabīgs un vienmērīgs (papildu informāciju skatīt izsmidzinātāja instrukciju rokasgrāmatā).

Izsmidzināšanas noregulēšana



BĪSTAMĪBA



1. **Atlaidiet spiedienu**. Uzlieciet trigeru drošības slēdzi (2).

2. Atlaidiet aizsarga sprostuzgriezni.
3. Savietojiet aizsargu (25) horizontāli lai izsmidzinātu horizontālu paraugu.
4. Savietojiet aizsargu (25) vertikāli lai izsmidzinātu vertikālu paraugu.

(3) Horizontāla

(4) Vertikāla



ti9535b



ti9535b

Traucēkļu tīrīšana



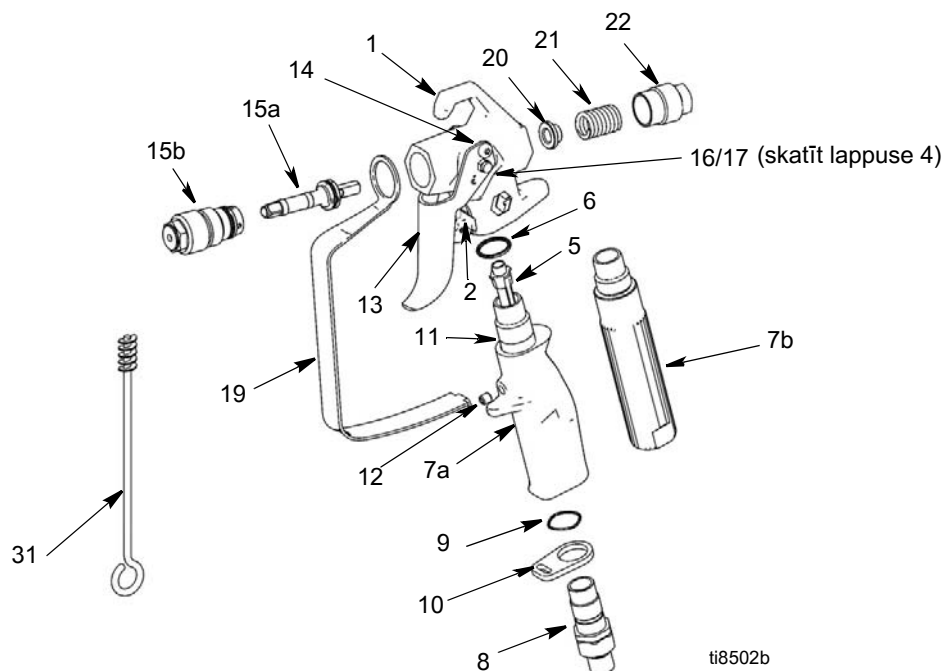
BĪSTAMĪBA

1. **Atlaidiet spiedienu**. Uzlieciet trigeru drošības slēdzi (2).
2. Grieziet uzgali (26) 180°. Atbrīvojiet trigeru drošības slēdzi (2). Izsmidziniet ar pistoli spainī vai zemē lai izskalotu aizsprostojumu.
3. Uzlieciet trigeru drošības slēdzi (2). Pagrieziet uzgali (26) 180° atpakaļ uz izsmidzināšanas stāvokli.

Tīrīšana

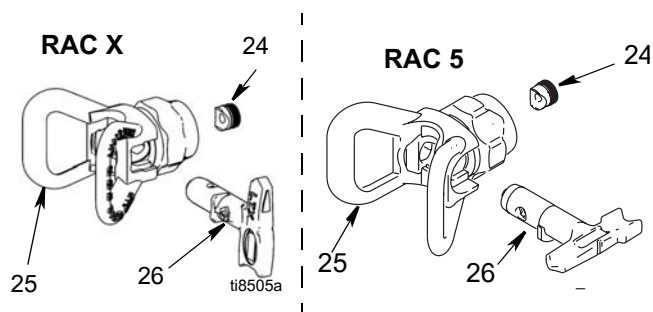
Skalojiet pistoli pēc katras darba maiņas un uzglabāiet sausā vietā. Neatstājiet pistoli vai jebkuras daļas ūdenī vai tīrīšanas šķīdinātājos.

Daļas



Ref No.	Part. No.	Description	Qty	Ref No.	Part. No.	Description	Qty
1	288812	HOUSING, assy., Contractor	1	15J768	TRIGGER, Contractor Gun, 4-finger (not shown)	1	
	289914	HOUSING, assy., FTX	1	15J769	TRIGGER, FTX Gun, 4-finger (not shown)	1	
5	287032	FILTER, 60 mesh	1	14	117602	SCREW, shoulder, pan hd	2
	287033	FILTER, 100 mesh	1	15	288488	KIT, needle, repair	1
	287034	FILTER, 60 and 100 mesh combo	1	15a	NEEDLE, assembly	1	
6	120777	PACKING, o-ring	1	15b	DIFFUSER, assembly	1	
7		HANDLE	1	16	15J696	PIN, trigger (lappuse 4)	1
7a	15K282	Contractor Gun	1	17	105334	NUT, lock, hex (lappuse 4)	1
7b	15J735	FTX Gun	1	19	15J464	GUARD, trigger	1
	15J736	FTX-A Gun (not shown)	1	20	15J528	GUIDE, spring	1
8	288811	SWIVEL, assy, gun	1	21	121093	SPRING, compression	1
9	120733	O-RING, urethane, clear	1	22	15B549	NUT, end	1
10	15J706	RETAINER, guard, trigger	1	31	119799	BRUSH, cleaning	1
11	15J698	TUBE, handle, Contractor Gun	1				
12	120834	SCREW, set, Contractor Gun	1				
13	15J409	TRIGGER, Contractor/FTX Gun, 2 finger	1				

Uzgalis un aizsargs



Ref No.	Part. No.	Description	Qty
24	246453	OneSeal™, RAC X (5-pack)	1
	243281	OneSeal™, RAC 5 (5-pack)	1
25	246215	GUARD, RAC X	1
	243161	GUARD, RAC 5	1
26	LTX515	TIP, spray 515, RAC X	1
	LTX517	TIP, spray 517, RAC X	1
	286515	TIP, spray 515, RAC 5	1
	286517	TIP, spray 517, RAC 5	1
	PAA517	TIP, spray 517, RAC X Europe	1
	PAA515	TIP, spray 515, RAC X Europe	1
	262517	TIP, spray 517, RAC 5 Europe	1

Apkope



BĪSTAMĪBA

Pirms jūs veiciet jebkādu pistoles apkopi, izlasiet visus brīdinājumus uz šīs rokasgrāmatas priekšējā vāka un **atļaidiet spiedienu**.

Filtra (5) tīršana/nomainīšana



1. **Atļaidiet spiedienu**. Uzlieciet trigeru drošības slēdzi (2).

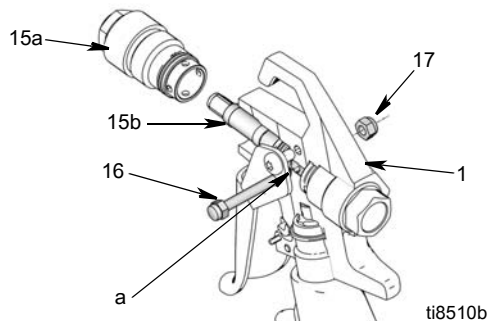
2. Atvienojiet šķidruma šļūteni no pistoles pie šarnīra (8).
3. Atvienojiet trigeru aizsargu (19) no aizsarga turētāja (10).
4. Atskrūvējiet rokturi (7) no pistoles (1).
5. Izņemiet filtru (5) caur roktura augšu (7).
6. Iztīriet filtru (5). Lai atdalītu un notīrītu gružu pārpalikumus izmantojiet mīkstu suku.
7. Iestipriniet tīru filtru (5) rokturī (7).
8. Atkal pievienojiet rokturi (7) pistolei (1). Stingri pievelciet.
9. Piestipriniet atpakaļ trigeru aizsargu (19) aizsarga turētājam (10).

Remonts

Nepieciešamie instrumenti:

- 8- collīga regulējama uzgriežņu atslēga
- 1/4-collīgs uzgriežņu skrūvējamais

Nomainot adatu



Tehniskie dati

Maksimālais darba spiediens	3600 psi (248 bar, 24,8 MPa)
Šķidruma sprauslas izmērs	0,125 collas (3,18 mm)
Svars (ar uzgali un aizsargu)	22 unces (630 g)
Iepilūde	1/4 npsm šarnīrs
Maksimālā materiāla temperatūra	120°F (49°C)
Saslapinātās daļas	Nerūsējošais tērauds, poliuretāns, neilons, alumīnijs, volframa karbīds, pret šķīdinātājiem izturīgs elastomers, bronza
Trokšņu līmenis*	
Skaņas jauda	87 dBa
Skaņas spiediens	78 dBa

*Mērīts 3,1 pēdas līmenī (1m) izsmidzinot ūdenskrāsu, īpatnējais blīvums 1,36, caur 517 uzgali pie 3000 psi (207 bar, 20,7 MPa) atbilstoši ISO 3744

For complete warranty information contact your local Graco distributor, call Graco customer service:

1-800-690-2894 or visit our website: www.graco.com.

All written and visual data contained in this document reflects the latest product information available at the time of publication.

Graco reserves the right to make changes at any time without notice.

For patent information, see www.graco.com/patents.

Originālās instrukcijas tulkojums. This manual contains Latvian. MM 311861

Graco Headquarters: Minneapolis
International Offices: Belgium, China, Japan, Korea

GRACO INC. AND SUBSIDIARIES • P.O. BOX 1441 • MINNEAPOLIS MN 55440-1441 • USA
Copyright 2007, Graco Inc. All Graco manufacturing locations are registered to ISO 9001.

www.graco.com
Revised November 2014



BĪSTAMĪBA



1. **Atļaidiet spiedienu**. Uzlieciet trigeru drošības slēdzi (2).

2. Noņemiet uzgali (26) un aizsargu (25) no pistoles (1).
3. Atvienojiet šķidruma šļūteni no pistoles pie šarnīra (8).
4. Noņemiet uzgriezni (17) un izņemiet trigeru tapiņu (16).
5. Izskrūvējiet difuzoru (15a) no pistoles gala (1).
6. Izņemiet adatas mezglu (15b) caur pistoles galu (1).
7. Pistoles iekšējo kanālu tīrīšanai izmantojiet mīkstu suku.
8. Ielieciet jaunās adatas o-gredzenus ar smērvielu bez silīcija.
9. Virziet jauno adatu (15b) caur pistoles galu (1) pārliecinoties, ka plakanie sāni (a) adatas mezgla vērsta uz pistoles korpusa sāniem.
10. Ievietojiet difuzoru (15a). Pievelciet difuzoru līdz 26-30 pēdām mārciņām (35,25 - 43,38 N•m).
11. Nomainiet tapiņu (16) un uzgriezni (17).

Iztulkotās rokasgrāmatas

Spāniski - 312098	Igauniski - 312277
Franciski - 312099	Latviski - 312278
Holandiski - 312265	Lietuviski - 312279
Vāciski - 312266	Poliski - 312280
Itāļiski - 312267	Ungāriski - 312281
Turciski - 312268	Čehiski - 312282
Grieķiski - 312269	Slovāku valodā - 312283
Horvātiski - 312270	Slovēņu valodā - 312284
Portugāļiski - 312271	Rumāniski - 312285
Dāniski - 312272	Bulgāriski - 312286
Somiski - 312273	Ķīniešu valodā - 312287
Zviedriski - 312274	Japāniski - 312288
Norvēģiski - 312275	Korejiešu valodā - 312289
Krieviski - 312276	

Iztulkotās rokasgrāmatas var pasūtīt pie izplatītāja vai pa www.graco.com.