

Contractor ir FTx purškimo pistoletai

Contractor modeliai: 288420, 288421, 288425, 288475, 288477, 288478, 826085, 288009, 262114

FTx modeliai: 288427, 288428, 288429, 288430, 288431, 288436, 288438, 288477, 288478, 826086, 288008, 262116, 17C926



312279H
LT



SVARBŪS SAUGOS NURODYMAI. Perskaitykite purkštuvu instrukcijoje kaip teisingai nuleisti slėgį, pripildyti purkštuvą ir purkšti. Išsaugokite šią instrukciją.



ti8501b



ti8522b

Didžiausias darbinis slėgis: 3600 psi (248 barų, 24,8 MPa)

- Purkštuvus skirtas architektūriniam dažams ir dangoms -

Žemiau aprašyti įspėjimai yra susieti su šios įrangos reguliavimu, naudojimu, įžeminimu, aptarnavimu ir remontu. Šauktukas atkreipia Jūsų dėmesį o pavojaus ženklas nusako pavojaus būdą. Atkreipkite dėmesį į šiuos ženklus. Šioje instrukcijoje tam tikrose vietose galite rasti naujų pavojaus ženklų.



ĮSPĖJIMAI



ĮPURŠKIMO PO ODA PAVOJUS

Iš pistoleto, prakiurusios žarnos ar kitų įrenginio dalių purškiamas aukšto slėgio skysčio srovė gali įpjauti Jūsų odą. Nors toks sužeidimas gali atrodyti kaip paprasčiausias įpjovimas, tai rimta žaizda, dėl kurios net gali prireikti amputacijos. **Nedelsdami kreipkitės į chirurgą.**

- Nenukreipkite pistoleto į jokią kitą asmenį ar kūno dalį.
- Nelaikykite rankos virš purškimo antgalio.
- Nebandykite sustabdyti ar nukreipti purškiamos srovės ranka, kita kūno dalimi, pirštine ar skuduru.
- Nepurškite, jei nėra sumontuota antgalio apsauga bei gaiduko apsauga.
- Kai nepurškiate, gaiduko fiksatorių įjunkite.
- Baigę purkšti ir prieš valydami, tikrindami ar remontuodami įrenginį atlikite **Slėgio išleidimo procedūrą**, aprašytą šioje instrukcijoje.



GAISRO IR SPROGIMO PAVOJUS

Degūs tirpiklio ir dažų garai **darbo vietoje** gali užsidegti ar sprogti. Norėdami išvengti gaisro ar sprogimo laikykitės toliau išvardytų reikalavimų.

- Naudokite įrenginį tik gerai vėdinamoje vietoje.
- Pašalinkite visus galimo uždegimo šaltinius, pvz., dujų degiklius, cigaretes, nešiojamas elektros lempos ir sintetinius krentančius audinius (potencialus statinio elektros lanko pavojus).
- Darbo vietoje neturi būti nereikalingų daiktų, pvz., skudurų, tirpiklio ar benzino talpyklų.
- Ten, kur yra degių garų, neištraukite ar neįkiškite elektros kabelių kištukų į lizdus, nejunginėkite elektros ar šviesos jungiklių.
- Įžeminkite visą įrangą darbo vietoje. Žr. **Įžeminimo** instrukcijas.
- Naudokite tik įžemintas žarnas.
- Purkšdami į indą, purškimo pistoletą laikykite prispausta prie įžeminto indo šono.
- Pastebėję statinį kibirkščiavimą arba pajutę smūgį, **nedelsdami baikite darbą.** Nenaudokite įrenginio, kol nenustatysite ir nepašalinsite šių reiškinių priežasties.
- Darbo vietoje turi būti veikiantis gesintuvas.



PAVOJUS DĖL NETINKAMO NAUDOJIMO

Netinkamai naudodami galite žūti ar rimtai susižaloti.

- Nenaudokite įrenginio, jei esate pavargę arba paveikti narkotinių preparatų ar alkoholio.
- Užtikrinkite, kad sistemos dalies, atlaikančios žemiausią slėgį ar temperatūrą, didžiausias darbinis slėgis ar ribinis temperatūros lygis nebus viršytas. Perskaitykite **Techninius duomenis** visose įrangos instrukcijose.
- Naudokite skysčius ir tirpiklius, tinkančius įrenginio sušlampančioms dalims. Žr. **Techninius duomenis** visose įrenginio instrukcijose. Perskaitykite skysčio bei tirpiklio gamintojo įspėjimus. Norėdami gauti visą informaciją apie medžiagą, paprašykite platintojo arba pardavėjo pateikti MSDS (medžiagos saugos duomenų) lapus.
- Kasdien patikrinkite įrenginį. Nedelsdami suremontuokite ar pakeiskite susidėvėjusias arba sugadintas dalis naudodami tik originalias gamintojo atsargines dalis.
- Nedarykite jokių įrenginio pakeitimų.
- Įrenginį naudokite tik pagal paskirtį. Dėl informacijos kreipkitės į savo platintoją.
- Žarnas ir laidus išdėstykite toliau nuo eismo zonų, aštrių briaunų, judančių dalių ir įkaitusių paviršių.
- Žarnų nepersukite ir neperlenkite; netraukite jų tada, kai reikia perkelti įrenginį.
- Pasirūpinkite, kad darbo vietoje nebūtų vaikų ar gyvūnų.
- Laikykitės visų galiojančių saugos taisyklių.



AUKŠTO SLĖGIO VEIKIAMŲ ALIUMINIO DALIŲ PAVOJUS

Nenaudokite 1,1,1-trichloretano, metileno chlorido, kitų halogenintų angliavandenilių tirpiklių ar skysčių, kurių sudėtyje yra tokių tirpiklių, aliuminio talpyklose su slėgiu. Nesilaikant šio reikalavimo gali kilti pavojinga cheminė reakcija, gali prakiurti įrenginio dalys, galite žūti, rimtai susižaloti ar sunaikinti turta.



ASMENINĖS APSAUGOS PRIEMONĖS

Darbo metu, būdami šalia veikiančio įrenginio ar atlikdami jo priežiūros darbus naudokite apsaugos priemones, kad apsisaugotumėte nuo galimų sužeidimų. Kai kurios iš tokių apsaugos priemonių nurodytos toliau:

- Apsauginiai akiniai
- Specialūs drabužiai ir respiratorius, kuriuos rekomenduoja skystų dažų bei tirpiklių gamintojai
- Pirštinės
- Ausų apsaugos priemonės

Slėgio išleidimo procedūra



ĮSPĖJIMAS



Atlikite šią **slėgio išleidimo procedūrą** kiekvienąsyk, kai to reikia siekiant išleisti slėgį, liautis purkšti, patikrinti ar suremontuoti įrenginį, uždėti arba išvalyti purškimo antgalį.

1. Išjunkite maitinimą ir nustatykite mažiausią purškimo slėgį.
2. Nukreipkite pistoletą į metalinio indo su praplovimo skysčiu šoną. Nuspauskite purškimo pistoleto gaiduką, kad išleisti slėgį.

Jei įtariate, kad purškimo antgalis arba žarna užsikimšo arba kad atlikus aukščiau nurodytus veiksmus slėgis nebuvo visiškai išleistas, atleiskite antgalio apsaugos tvirtinimo veržlę arba žarnos galo movą, tik po to atleiskite visiškai. Išvalykite užsikimšusią žarną arba purškimo antgalį.

Gaiduko fiksatorius (2)

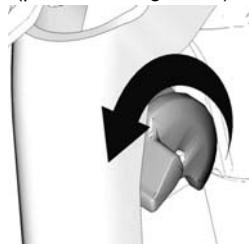


ĮSPĖJIMAS



Kai purkštuvus nėra naudojamas, visada įjunkite gaiduko fiksatorių (2), kad išvengtumėte galimos traumos.

Užskleistas gaidukas
(purškimas negalimas)



ti10166a

Atskleistas gaidukas
(purškimas galimas)



ti10167a

Montavimas



ĮSPĖJIMAS

Įsitikinkite kad purkštuvus yra išjungtas ir yra atjungtas jo maitinimas. Perskaitykite purkštuvo vartojimo instrukciją, prieš jo naudojimą.

Pistoletų prijungimas prie purkštuvo

1. Prijunkite skysčio padavimo žarną prie purkštuvo.
2. Prijunkite kitą žarnos galą prie pistoleto lankstinio sujungimo (8). Užsukite jungtis dviem raktais (vienu raktu laikykite lankstinį sujungimą (8) kitu - žarną).
3. Perskaitykite purkštuvo instrukcijoje kaip teisingai pripildyti purkštuvą.

Perjungimo antgalio (26) ir oro reguliavimo gaubtelio (25) montavimas



ĮSPĖJIMAS



1. Jeigu Jus naudojotės įranga, **išleiskite slėgį**. Įjunkite gaiduko fiksatorių (2).

2. Pieštuko arba smailaus daikto pagalba įdėkite sandariklį (24) į gaubtelio galą (25).
3. Uždėkite oro reguliavimo gaubtelį (25) ant pistoleto (1).
4. Uždėkite antgalį (26) ant gaubtelio (25). Užsukite tvirtinančią veržlę.

Naudojimas

Purškimas

1. Atskleiskite gaiduko saugiklį (2).
2. Patikrinkite ar smailus perjungimo antgalio galas (26) yra nukreiptas į priekį (galima purkšti).
3. Laikykite pistoletą statmenai maždaug 12 colių (304 mm) atstumu nuo paviršiaus. Pirma judinkite pistoletą, tada nuspauskite gaiduką (13), kad purkštumėte.
4. Lėtai padidinkite siurblio slėgį kol purškimo srovė taps vientisa (perskaitykite purkštuvo vartojimo instrukcijoje kaip teisingai purkšti).

Purškimo srovės nustatymas



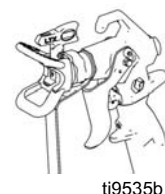
ĮSPĖJIMAS



1. **Išleiskite slėgį**. Įjunkite gaiduko fiksatorių (2).

2. Atsukite oro reguliavimo gaubtelio veržlę.
3. Norėdami purkšti horizontalia juosta, nustatykite oro reguliavimo gaubtelį (25) horizontaliai.
4. Norėdami purkšti vertikalia juosta, nustatykite oro reguliavimo gaubtelį (25) vertikaliai.

(3) Horizontaliai



ti9535b

(4) Vertikaliai



ti9535b

Užsikimšimų pašalinimas



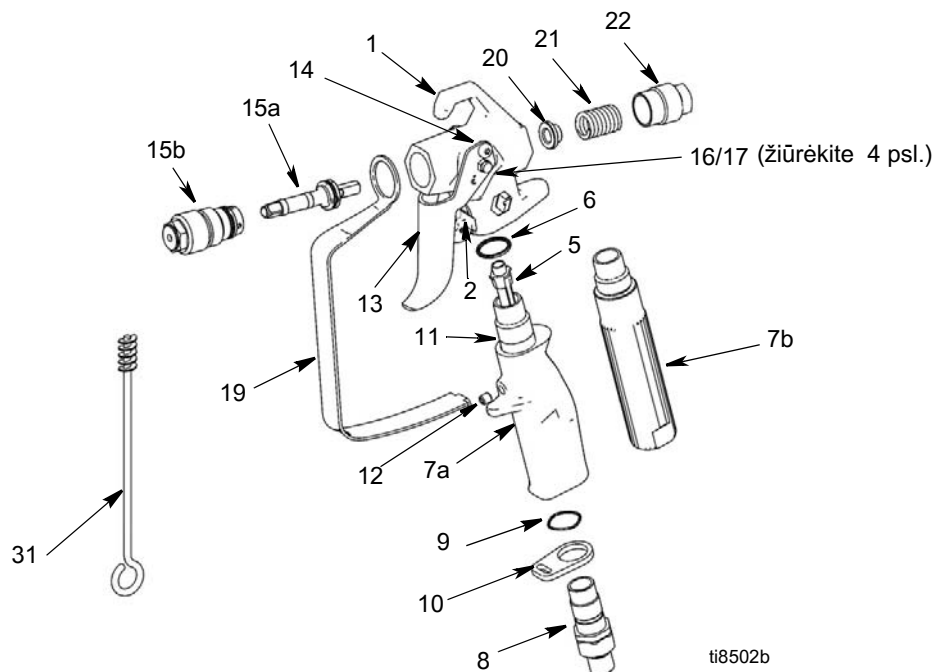
ĮSPĖJIMAS

1. **Išleiskite slėgį**. Įjunkite gaiduko fiksatorių (2).
2. Pasukite antgalį (26) 180°. Atskleiskite gaiduko saugiklį (2). Nukreipkite pistoletą į indą arba į žemę ir nuspauskite gaiduką, kad antgalis išsivalytų.
3. Įjunkite gaiduko fiksatorių (2). Pasukite antgalį (26) 180° į purškimo padėtį.

Valymas

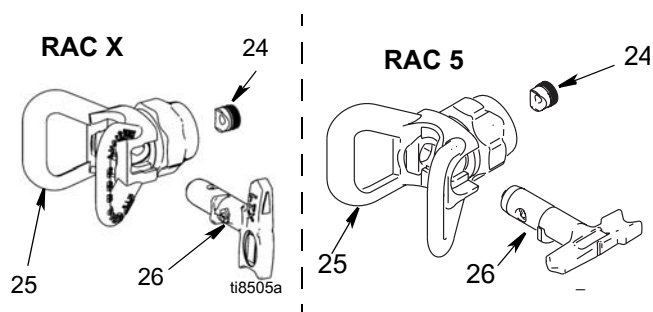
Plaukite pistoletą po kiekvienos pamainos ir laikykite jį sausoje, švarioje vietoje. Nepalikite pistoleto ir jo dalių vandenyje arba tirpikliuose.

Dalys



Ref No.	Part. No.	Description	Qty	Ref No.	Part. No.	Description	Qty
1	288812	HOUSING, assy., Contractor	1	15J768	TRIGGER, Contractor Gun, 4-finger (not shown)	1	
	289914	HOUSING, assy., FTX	1	15J769	TRIGGER, FTX Gun, 4-finger (not shown)	1	
5	287032	FILTER, 60 mesh	1	14	117602	SCREW, shoulder, pan hd	2
	287033	FILTER, 100 mesh	1	15	288488	KIT, needle, repair	1
	287034	FILTER, 60 and 100 mesh combo	1	15a	NEEDLE, assembly	1	
6	120777	PACKING, o-ring	1	15b	DIFFUSER, assembly	1	
7		HANDLE	1	16	15J696	PIN, trigger (4 psl.)	1
7a	15K282	Contractor Gun	1	17	105334	NUT, lock, hex (4 psl.)	1
7b	15J735	FTX Gun	1	19	15J464	GUARD, trigger	1
	15J736	FTX-A Gun (not shown)	1	20	15J528	GUIDE, spring	1
8	288811	SWIVEL, assy, gun	1	21	121093	SPRING, compression	1
9	120733	O-RING, urethane, clear	1	22	15B549	NUT, end	1
10	15J706	RETAINER, guard, trigger	1	31	119799	BRUSH, cleaning	1
11	15J698	TUBE, handle, Contractor Gun	1				
12	120834	SCREW, set, Contractor Gun	1				
13	15J409	TRIGGER, Contractor/FTX Gun, 2-finger	1				

Antgalis ir gaubtelis



Ref No.	Part. No.	Description	Qty
24	246453	OneSeal™, RAC X (5-pack)	1
	243281	OneSeal™, RAC 5 (5-pack)	1
25	246215	GUARD, RAC X	1
	243161	GUARD, RAC 5	1
26	LTX515	TIP, spray 515, RAC X	1
	LTX517	TIP, spray 517, RAC X	1
	286515	TIP, spray 515, RAC 5	1
	286517	TIP, spray 517, RAC 5	1
	PAA517	TIP, spray 517, RAC X Europe	1
	PAA515	TIP, spray 515, RAC X Europe	1
	262517	TIP, spray 517, RAC 5 Europe	1

Priežiūra



ĮSPĖJIMAS

Prieš atlikdami pistoleto priežiūrą, perskaitykite visus įspėjimus pirmame šios instrukcijos puslapyje ir **išleiskite slėgį**.

Filtro (5) išvalymas ir (ar) pakeitimas



1. **Išleiskite slėgį**. Įjunkite gaiduko fiksatorių (2).

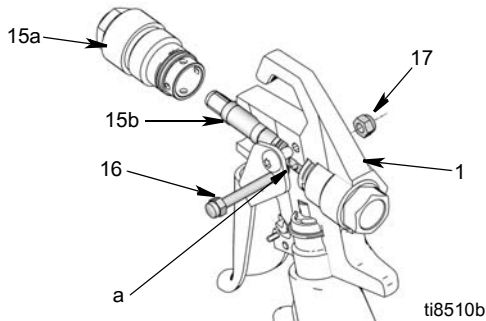
- Atjunkite skysčio žarną nuo pistoleto lanksčiojo sujungimo (8).
- Atjunkite gaiduko apsaugą (19) nuo apsaugos laikiklio (10).
- Atsukite rankeną (7) nuo pistoleto (1).
- Nuimkite filtrą (5) per rankenos (7) viršų.
- Išvalykite filtrą (5). Valymui naudokite minkštą šepetį.
- Įdėkite išvalytą filtrą (5) į rankeną (7).
- Prijunkite rankeną (7) prie pistoleto (1). Gerai ją užsukite.
- Prijunkite gaiduko apsaugą (19) prie apsaugos laikiklio (10).

Remontas

Reikalingos priemonės:

- 8-colių reguliuojamas veržliaraktis
- 1/4-colio veržliaraktis

Adatos pakeitimas



Techniniai duomenys

Didžiausias darbinis slėgis	3600 psi (248 barai, 24,8 MPa)
Skysčio angos dydis	0,125 colių (3,18 mm)
Svoris (su antgaliu ir oro reguliavimo gaubteliu)	22 uncijų (630 g)
Įleidimo	Sriegis 1/4
Maksimali medžiagos temperatūra	120°F (49°C)
Sušlampaščios dalys	Nerūdijantis plienas, poliuretanas, nailonas, aliuminis, volframo karbidas, netirpantis tirpikliuose tamprūsiai polimeras, žalvaris
Triukšmo lygis*	
Garso galia	87 dBa
Garso slėgis	78 dBa

*Pamatuotas 3.1 pėdų (1m) aukštyje, purškiant vandens pagrindo dažus, esant sunkio jėgai 1,36, 517 antgaliui ir spaudimui 3000 psi (207 bar, 20.7 MPa) pagal ISO 3744



ĮSPĖJIMAS



- Išleiskite slėgį**. Įjunkite gaiduko fiksatorių (2).
- Nuimkite perjungimo antgalį (26) ir oro reguliavimo gaubtelį (25) nuo pistoleto (1).
- Atjunkite skysčio žarną nuo pistoleto lanksčiojo sujungimo (8).
- Atsukite veržlę (17) ir išimkite pirštą (16).
- Atsukite difuzorių (15a) nuo pistoleto priekio (1).
- Išimkite adatos mazgą (15b) per pistoleto priekį (1).
- Minkštu šepetėliu išvalykite vidines pistoleto ertmes.
- Sutepkite naujos adatos sandarinimo žiedus tepalu, kurio sudėtyje nėra silikono.
- Įdėkite naują adatą (15b) per pistoleto priekį (1) taip kad plokšti adatos šonai (a) būtų nukreipti į pistoleto korpuso šonus.
- Sumontuokite difuzorių (15a). Priveržkite jį 26-30 svarų pėdų (35,25 - 43,38 N•m) jėga.
- Įdėkite pirštą (16) ir užsukite veržlę (17).

Išverstos instrukcijos

Ispanų - 312098	Estų - 312277
Prancūzų — 312099	Latvių — 312278
Olandų - 312265	Lietuvių - 312279
Vokiečių - 312266	Lenkų - 312280
Italų - 312267	Vengrų - 312281
Turkų - 312268	Čekų - 312282
Graikų - 312269	Slovakų - 312283
Kroatų - 312270	Slovėnų - 312284
Portugalų - 312271	Rumunų - 312285
Danų - 312272	Bulgarų - 312286
Suomių — 312273	Kinų — 312287
Švedų — 312274	Japonų — 312288
Norvegų — 312275	Korėjiečių - 312289
Rusų - 312276	

Reikalaukite išverstas Jūsų kalba vartojimo instrukcijas pas vietos atstovą per www.graco.com

For complete warranty information contact your local Graco distributor, call Graco customer service:

1-800-690-2894 or visit our website: www.graco.com.

All written and visual data contained in this document reflects the latest product information available at the time of publication.

Graco reserves the right to make changes at any time without notice.

Lietuviškai: Patentinės informacijos, žr. www.graco.com/patents

Originalios instrukcijos vertimas. This manual contains Lithuanian. MM 311861

Graco Headquarters: Minneapolis

International Offices: Belgium, China, Japan, Korea

GRACO INC. AND SUBSIDIARIES • P.O. BOX 1441 • MINNEAPOLIS MN 55440-1441 • USA
Copyright 2007, Graco Inc. All Graco manufacturing locations are registered to ISO 9001.

www.graco.com
Revised November 2014