

# Модели пистолети за пръскане Contractor & FTx

Модели Contractor: 288420, 288421, 288425, 288475, 288477, 288478, 826085, 288009, 262114  
 Модели FTx: 288427, 288428, 288429, 288430, 288431, 288436, 288438, 288477, 288478, 826086,  
 288008, 262116, 17C926



312286H  
BG



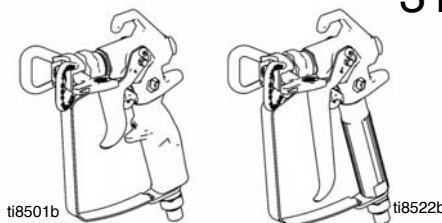
## ВАЖНИ ИНСТРУКЦИИ ЗА БЕЗОПАСНА

**ЕКСПЛОАТАЦИЯ.** Направете справка във вашето ръководство с инструкции за работа с пръскачката относно понижаването на налягането, началното заливане на помпата и предписанията за пръскане. Пазете тези инструкции.

Максимално работно налягане: 3600 psi (248 бара, 24,8 МПа)

### - За полагане на архитектурни бои и покрития -

Следващите Предупреждения се отнасят до настройката, работата, заземяването, техническото обслужване и ремонта на това устройство. Удивителният знак обявява общо предупреждение, а символите за опасност осведомяват за специфични опасности по време на работния процес. Препрочитайте тези Предупреждения. Допълнителни предупреждения относно продукта, могат да се намерят в изложението на настоящото ръководство, за място, където са приложими.



## ПРЕДУПРЕЖДЕНИЯ



### ОПАСНОСТ ОТ ИНЖЕКТИРАНЕ В КОЖАТА

Флуид под високо налягане от пистолета, от течовете в маркуча, или от счупени елементи, може да пронизе кожата ви. Това може да изглежда като обикновено порязване, но е сериозно нараняване, което може да доведе до ампутация. **Предприемете незабавно хирургично лечение.**

- Не насочвайте пистолета към някого или към някоя част от тялото му.
- Не поставяйте ръката си върху накрайника за пръскане.
- Не спирайте или отклонявайте течове с ръката си, тялото си, ръкавица или парцал.
- Не пръскайте без монтирани предпазител на накрайника или предпазната скоба за спуська.
- Блокирайте спуська, когато не пръскате.
- Следвайте **Процедурата за понижаване на налягането** в настоящото ръководство, когато спрете да пръскате и преди почистване, проверка или техническо обслужване на устройството.



### ОПАСНОСТ ОТ ПОЖАР И ЕКСПЛОЗИЯ

Леснозапалими изпарения, като изпаренията от разтворителите и боите могат да се възпламенят или избухнат на **работната площадка**. За да предотвратите пожар или експлозия:

- Използвайте оборудването само на места, които добре се проветриват.
- Отстранете всички запалителни източници, като сигнални лампи, цигари, преносими електрически лампи и пластмасови покривки (възможен е електростатичен разряд).
- Почиствайте работната площадка от отпадъчни материали, включително от разтворители, парцали и бензин.
- Не включвайте или изключвайте захранващи кабели, не включвайте или изключвайте мрежови прекъсвачи или ключове за осветление при наличие на леснозапалими газове.
- Заземявайте оборудването на работната площадка. Вижте инструкциите **Заземяване**.
- Използвайте само заземени маркучи.
- Дръжте пистолета здраво към страната на заземения контейнер, когато пръскате в него.
- Ако се появи електростатично искрене или почувствате токов удар, **незабавно спрете работа**. Не използвайте оборудването, докато не откриете и отстраните проблема.
- Дръжте на разположение работещ пожарогасител на работната площадка.



### ОПАСНОСТ ОТ НЕПРАВИЛНА ЕКСПЛОАТАЦИЯ НА ОБОРУДВАНЕТО

Неправилната експлоатация може да причини смърт или сериозно нараняване.

- Не работете с машината, когато сте уморени или сте под влияние на медикаменти или алкохол.
- Не надвишавайте максималното работно налягане или номиналната температура на елемента от системата с най-ниски параметри. Вижте **Техническите данни** във всички ръководства за оборудването.
- Използвайте флуиди и разтворители, които са съвместими с мокрещите се части на оборудването. Вижте **Техническите спецификации** във всички ръководства за оборудването. Прочетете предупрежденията на производителите на флуида и разтворителя. За пълна информация относно използвания от вас материал изисквайте MSDS-формите (спецификациите за безопасна работа с материалите) от дистрибутора или продавача на дребно.
- Ежедневно проверявайте оборудването. Незабавно поправете или сменяйте износените или повредени части само с оригинални резервни части на производителя.
- Не преправяйте или променяйте оборудването.
- Използвайте оборудването само по предназначение. За повече информация се обърнете към дистрибутора на Graco.
- Прекарвайте маркучите и кабелите далеч от местата, по които има движение, далеч от режещи ръбове, движещи се части и горещи повърхности.
- Не усуквайте маркучите, не ги огъвайте прекомерно и не ги използвайте, за да теглите оборудването.
- Дръжте децата и животните далеч от работната площадка.
- Придържайте се към всички действащи разпоредби за безопасност.



### ОПАСНОСТ ПРИ АЛУМИНИЕВИ ЧАСТИ ПОД ВИСОКО НАЛЯГАНЕ

Не използвайте 1,1,1-трихлоретан, метиленхлорид, други халогенизирани въглеродородни разтворители или флуиди, които ги съдържат, в оборудване от алуминий под високо налягане. Използването им може да доведе до сериозна химическа реакция и счупване на оборудването, да причини смърт, сериозно нараняване и материална щета.



### ЛИЧНИ ЗАЩИТНИ СРЕДСТВА

За да се предпазите от сериозно нараняване при работа, обслужване или се намирате в работната зона на оборудването, вие трябва да носите подходящи защитни средства. Тези защитни средства включват, но не се ограничават единствено до:

- Защитни очила
- Облекло и противогаз, препоръчвани от производителя на флуида и разтворителя
- Ръкавици
- Защитни средства за слуха

## Процедура за понижаване на налягането



### ПРЕДУПРЕЖДЕНИЕ



Следвайте тази Процедура за понижаване на налягането всеки път, когато трябва да се освободи налягането, да се преустанови пръскането, да се прави проверка или техническо обслужване на устройството, или да се монтира и почиства накрайника за пръскане.

1. Изключете захранването (OFF) и завъртете управлението на налягането на най-ниската му стойност.
2. Дръжте пистолета срещу страничната стена на промивната вана. Натиснете спусъка във ваната, за да понижите налягането.

Ако се съмнявате, че накрайникът за пръскане или маркучето е задръстен, или че налягането не е било напълно понижено след описаните по-горе действия, МНОГО ВНИМАТЕЛНО разхлабете осигурителната гайка на накрайника за пръскане или присъединителната муфта на маркуча, за да понижите постепенно налягането, а след това я разхлабете напълно. Почистете маркуча или накрайника от запушването.

## Ключ за блокиране на спусъка (2)



### ПРЕДУПРЕЖДЕНИЕ



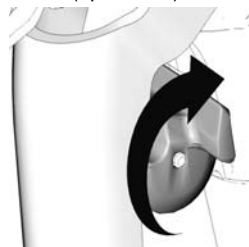
За да предотвратите нараняване, когато с пистолетът не се работи, винаги блокирайте с ключа за блокиране на спусъка (2), ако устройството е спряно или оставено без наблюдение.

Блокиран спусък  
(няма пръскане)



ti10166a

Освободен спусък  
(пръскане)



ti10167a

## Настройка



### ПРЕДУПРЕЖДЕНИЕ

Уверете се, че пръскачката е изключена и захранването е разединено от източника на електричество. Направете справка в ръководството за пръскачката относно предписанията за заливане и пръскане.

### Монтиране на пистолета към пръскачката

1. Съединете захранващия маркуч към щуцера за флуида на пръскачката.
2. Съединете другия край на захранващия маркуч към холендера на пистолета (8). Използвайте два гаечни ключа (един за гайката на холендера (8) и друг за края на маркуча), за да затегнете здраво съединенията.
3. Направете справка в ръководството с инструкциите за работа с пръскачката относно предписанията за заливането ѝ.

## Монтиране на накрайника (26) и предпазителя (25) на пистолета



### ПРЕДУПРЕЖДЕНИЕ



1. Ако непосредствено преди това е извършвана дейност със съоръжението, **понижете налягането**. Регулирайте ключа за блокиране на спусъка (2).

2. С помощта на молив или подобен предмет, поставете уплътнителя (24) отзад в предпазителя (25).
3. Монтирайте предпазителя (25) в края на пистолета (1).
4. Монтирайте накрайника (26) в предпазителя (25). Затегнете осигурителната гайка.

## Експлоатация

### Пръскане

1. Освободете ключа за блокиране на спусъка (2).
2. Уверете се, че накрайникът с форма на стрелка (26) сочи напред (пръскане).
3. Дръжте пистолета перпендикулярно и приблизително на разстояние 12 инча (304 mm) от повърхността. Задвижете първо пистолета, после натиснете спусъка на пистолета (13), за да направите пробна полоса с материала за пръскане.
4. Внимателно повишете налягането в помпата, докато покритието стане равномерно и достатъчно (за допълнителни сведения вижте в ръководството с инструкциите за работа с пръскачката).

### Регулиране на струята



### ПРЕДУПРЕЖДЕНИЕ



1. **Понижете налягането**. Регулирайте ключа за блокиране на спусъка (2).

2. Разхлабете осигурителната гайка на предпазителя.
3. Подравнете предпазителя (25) хоризонтално, за да пръска в хоризонтална полоса.
4. Подравнете предпазителя (25) вертикално, за да пръска във вертикална полоса.

(3) Хоризонтално (4) Вертикално



ti9535b



ti9535b

### Почистване на задръстванията



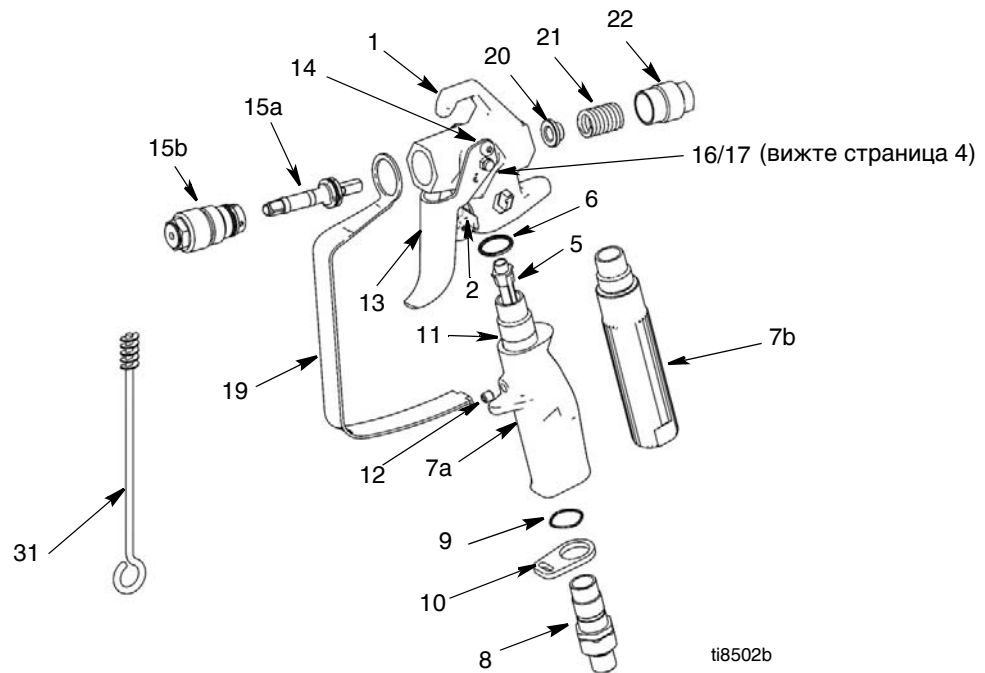
### ПРЕДУПРЕЖДЕНИЕ

1. **Понижете налягането**. Регулирайте ключа за блокиране на спусъка (2).
2. Завъртете накрайника (26) на 180°. Освободете ключа за блокиране на спусъка (2). Пръснете с пистолета във ваната или към земята, за да отстраните задръстването.
3. Регулирайте ключа за блокиране на спусъка (2). Завъртете накрайника (26) на 180° обратно в позиция за пръскане.

## Почистване

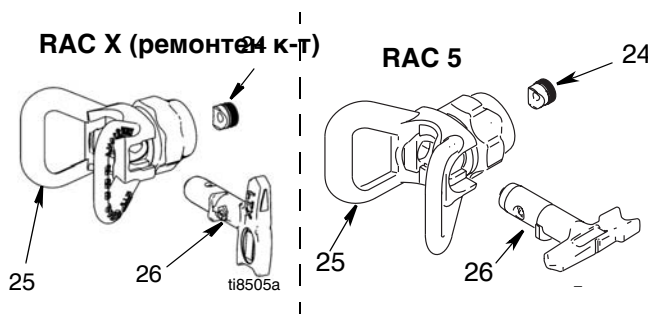
Промивайте пистолета след всяка работна смяна и го съхранявайте на сухо място. Не оставяйте пистолета или негови части във вода или почистващи разтворители.

## Части



Ref No.	Part. No.	Description	Qty	Ref No.	Part. No.	Description	Qty
1	288812	HOUSING, assy., Contractor	1	15J768	TRIGGER, Contractor Gun, 4-finger (not shown)	1	1
	289914	HOUSING, assy., FTX	1	15J769	TRIGGER, FTX Gun, 4-finger (not shown)	1	1
5	287032	FILTER, 60 mesh	1	14	117602	SCREW, shoulder, pan hd	2
	287033	FILTER, 100 mesh	1	15	288488	KIT, needle, repair	1
	287034	FILTER, 60 and 100 mesh combo	1	15a	NEEDLE, assembly	1	1
6	120777	PACKING, o-ring	1	15b	DIFFUSER, assembly	1	1
7		HANDLE	1	16	15J696	PIN, trigger (страница 4)	1
7a	15K282	Contractor Gun	1	17	105334	NUT, lock, hex (страница 4)	1
7b	15J735	FTX Gun	1	19	15J464	GUARD, trigger	1
	15J736	FTX-A Gun (not shown)	1	20	15J528	GUIDE, spring	1
8	288811	SWIVEL, assy, gun	1	21	121093	SPRING, compression	1
9	120733	O-RING, urethane, clear	1	22	15B549	NUT, end	1
10	15J706	RETAINER, guard, trigger	1	31	119799	BRUSH, cleaning	1
11	15J698	TUBE, handle, Contractor Gun	1				
12	120834	SCREW, set, Contractor Gun	1				
13	15J409	TRIGGER, Contractor/FTX Gun, 2-finger	1				

## Накрайник и предпазител



Ref No.	Part. No.	Description	Qty
24	246453	OneSeal™, RAC X (5-pack)	1
	243281	OneSeal™, RAC 5 (5-pack)	1
25	246215	GUARD, RAC X	1
	243161	GUARD, RAC 5	1
26	LTX515	TIP, spray 515, RAC X	1
	LTX517	TIP, spray 517, RAC X	1
	286515	TIP, spray 515, RAC 5	1
	286517	TIP, spray 517, RAC 5	1
	PAA517	TIP, spray 517, RAC X Europe	1
	PAA515	TIP, spray 515, RAC X Europe	1
	262517	TIP, spray 517, RAC 5 Europe	1

## Поддръжка



### ПРЕДУПРЕЖДЕНИЕ

Преди да изпълните някакво техническо обслужване на пистолета, прочетете всички предупреждения на предната корица на настоящото ръководство и **понижете налягането**.

### Почистване/Смяна на филтъра (5)



1. **Понижете налягането**. Регулирайте ключа за блокиране на спусъка (2).

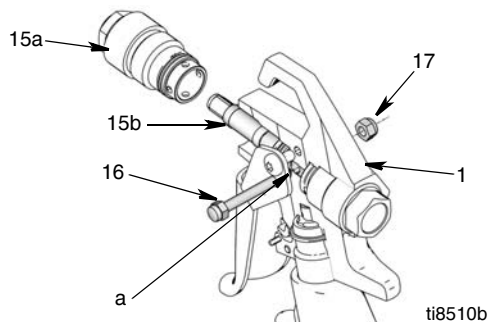
2. Разединете маркуча за флуида от пистолета при холендера (8).
3. Разединете предпазната скоба за спусъка (19) от фиксиращата планка (10).
4. Развийте дръжката (7) от пистолета (1).
5. Извадете филтъра (5) от горната страна на дръжката (7).
6. Почистете филтъра (5). Използвайте мека четка да разхлабите и отстраните излишните наслоявания.
7. Поставете почистения филтър (5) в дръжката (7).
8. Завийте отново дръжката (7) към пистолета (1). Затегнете здраво.
9. Монтирайте отново предпазната скоба за спусъка (19) към фиксиращата планка (10).

## Ремонт

### Необходими инструменти:

- 8-инчов регулируем гаечен ключ
- 1/4-инчов гаечен ключ

### Сменяване на иглата за дюзата



## Технически характеристики

Максимално работно налягане	3600 psi, 248 бара, 24,8 MPa
Диаметър на отвора за флуида	0,125 инча (3,18 mm)
Тегло (с накрайника и предпазителя)	22 унции (630 g)
Входен отвор	1/4 прстм холендер (ам. резба)
Максимална температура на материалите	120°F (49°C).

Мокрещи се части

Неръждаема стомана, полиуретан, найлон, алуминий, волфрамов карбид, устойчив на разтворители каучук, месинг

Ниво на шума\*

Звукова мощност	87 dBa (децибела)
Ниво на звуковото налягане	78 dBa (децибела)

\*Измерено на 3,1 фута (1m) разстояние, докато се пръска с боя на водна основа, с относително тегло 1,36, през накрайник 517 при налягане 3000 psi (207 бара, 20,7 MPa) според стандарта ISO 3744



### ПРЕДУПРЕЖДЕНИЕ



1. **Понижете налягането**. Регулирайте ключа за блокиране на спусъка (2).

2. Свалете накрайника (26) и предпазителя (25) от пистолета (1).
3. Разединете маркуча за флуида от пистолета при холендера (8).
4. Свалете гайката (17) и щифта за спусъка (16).
5. Развийте дюзата (15a) от предната част на пистолета (1).
6. Свалете целия комплект на иглата (15b) през предната страна на пистолета (1).
7. Използвайте мека четка, за да почистите вътрешните отвори на пистолета.
8. Смажете "о"-пръстените на новата игла с грес без съдържание на силиций.
9. Въведете новата игла (15b) през предната страна на пистолета (1), като се убедите, че плоските повърхности (a) на комплекта с иглата са срещу страничните стени на пистолетния кожух.
10. Монтирайте дюзата (15a). Затегнете дюзата с въртящ момент 26-30 ft-lbs (35,25 – 43,38 N•m).
11. Сменете щифта (16) и гайката (17).

### Преведени ръководства

Испански - 312098	Естонски - 312277
Френски - 312099	Латвийски - 312278
Холандски - 312265	Литовски - 312279
Немски - 312266	Полски - 312280
Италиански - 312267	Унгарски - 312281
Турски - 312268	Чешки - 312282
Гръцки - 312269	Словашки - 312283
Хърватски - 312270	Словенски - 312284
Португалски - 312271	Румънски - 312285
Датски - 312272	Български - 312286
Финландски - 312273	Китайски - 312287
Шведски - 312274	Японски - 312288
Норвежки - 312275	Корейски - 312289
Руски - 312276	

Преведените ръководства могат да бъдат изискани чрез дистрибутор или на интернет адрес [www.graco.com](http://www.graco.com).

For complete warranty information contact your local Graco distributor, call Graco customer service: 1-800-690-2894 or visit our website: [www.graco.com](http://www.graco.com).

All written and visual data contained in this document reflects the latest product information available at the time of publication. Graco reserves the right to make changes at any time without notice.

For patent information, see [www.graco.com/patents](http://www.graco.com/patents).

Превод на оригиналните инструкции. This manual contains Bulgarian. MM 311861

Graco Headquarters: Minneapolis

International Offices: Belgium, China, Japan, Korea

GRACO INC. AND SUBSIDIARIES • P.O. BOX 1441 • MINNEAPOLIS MN 55440-1441 • USA  
Copyright 2007, Graco Inc. All Graco manufacturing locations are registered to ISO 9001.

[www.graco.com](http://www.graco.com)  
Revised November 2014