

# Fusion™ CS

313711G

복수의 구성품, *ClearShot Liquid* 기술이 적용된 *Impingement Mix* 에  
어 퍼지 스프레이건

불연성 거품 (foam) 및 폴리우레아 (polyurea) 와 함께 사용. 폭발 위험이 있는 환경에서는  
사용하지 않아야 합니다.

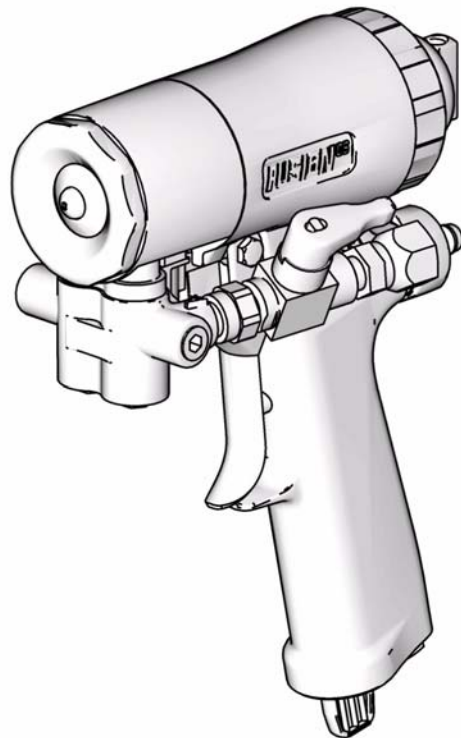
3500 psi (24.5 MPa, 245 bar) 최대 유체 작동 압력  
80-130 psi (0.56-0.9 MPa, 5.6-9.0 bar) 공기 흡입 압력 범위  
200° F (94° C) 최대 유체 온도



#### 중요 안전 지침

이 매뉴얼의 모든 경고와 설명을 읽으십시오.  
이 설명서를 잘 보관해 두십시오.

모델 정보에 대해서는 페이지 4 참조.



T111323a

오스트레일리아 등록디자인 번호 3237922778

유럽 등록디자인번호 001044408



# 목차

번역 매뉴얼 . . . . .	3	정비 . . . . .	25
관련 매뉴얼 . . . . .	3	제공된 도구 키트 . . . . .	25
모델 / 혼합 체임버 선택 지침 . . . . .	4	건을 청결하게 유지 . . . . .	25
원형 건 . . . . .	4	필요한 경우 . . . . .	25
평면형 건 . . . . .	5	매일 . . . . .	25
와이드 원형 건 . . . . .	6	매주 ? 매월 . . . . .	25
경고 . . . . .	7	건 세척 . . . . .	26
전체 보기 . . . . .	9	건 외부 청소 . . . . .	26
ClearShot Liquid . . . . .	10	프론트 커버 및 용기의 청소	
이소시아네이트 관련 위험 . . . . .	10	또는 교체 . . . . .	26
이소시아네이트의 수분 민감도 . . . . .	10	브리더 플러그의 청소 . . . . .	26
부품 A와 부품 B를 분리된 상태로		유체 다기관 청소 . . . . .	27
유지합니다 . . . . .	11	혼합 체임버 노즐 청소 . . . . .	28
245 fa 발포제가 있는 거품 수지 . . . . .	11	패시지 청소 . . . . .	29
재료 교체 . . . . .	11	총돌 포트 청소 . . . . .	29
접지 . . . . .	12	<b>문제 해결 . . . . .</b>	<b>31</b>
피스톤 안전 장치 . . . . .	12	<b>작동 원리 . . . . .</b>	<b>34</b>
전면커버 제거 . . . . .	13	단면 보기 . . . . .	35
공기 압력 손실 . . . . .	13	<b>수리 . . . . .</b>	<b>36</b>
사용 준비 . . . . .	14	필요한 도구 . . . . .	36
작동 중지 . . . . .	16	윤활 . . . . .	36
압력 방출 순서 . . . . .	17	앞쪽 끝 제거 . . . . .	36
선택적인 호스 위치 . . . . .	18	앞쪽 끝 부착 . . . . .	37
플랫 스프레이 팁 . . . . .	19	혼합 체임버 및 옆면 싺 어셈블리 . . . . .	38
가변유속 . . . . .	20	체크 밸브 . . . . .	41
작동 . . . . .	20	피스톤 . . . . .	42
조정 . . . . .	20	공기 밸브 . . . . .	43
ClearShot Liquid 카트리지의		<b>부품 . . . . .</b>	<b>44</b>
설치 / 제거 . . . . .	23	와이드형 모델 및 원형 모델 . . . . .	45
설치 . . . . .	23	평면형 모델 . . . . .	47
제거 . . . . .	24	혼합 체임버 키트 . . . . .	51
문제 해결 . . . . .	24	플랫 팁 키트 . . . . .	52
		0- 링 수리 키트 . . . . .	53
		체크 밸브 필터 스크린 키트 . . . . .	54
		드릴 비트 키트 . . . . .	55

**부속품** . . . . . 57

    스테인리스 강철 사이드 싹 키트 . . .57

    Polycarballyoy 사이드 싹 키트 . . .57

    평면형 스테드 월 키트 . . . . .57

    건 커버 . . . . .57

    건 재구축을 위한 윤활제 . . . . .57

    건 종료를 위한 그리스 카트리지 . .57

    세척 다기관 . . . . .57

    유체 흡입구 커버 . . . . .57

    건 청소 키트 . . . . .57

    클리어샷 리퀴드 카트리지 . . . . .57

    솔벤트 세척 캐니스터 키트 . . . . .58

    솔벤트 세척 통 키트 . . . . .58

    팁 클린아웃 공구 . . . . .58

    순환 다기관 . . . . .58

**기술 데이터** . . . . . 59

**Graco Standard Warranty** . . . . . 60

## 번역 매뉴얼

Fusion CS 스프레이 건 매뉴얼은 다음 언어로도 제공됩니다. 현행 매뉴얼 변경내용에 대해서는 [www.graco.com](http://www.graco.com) 을 방문하십시오.

부품	언어
313075	중국어
313706	네델란드어
313707	프랑스어
313708	독일어
313709	이탈리아어
313710	일본어
313711	한국어
313712	러시아어
313713	스페인어

## 관련 매뉴얼

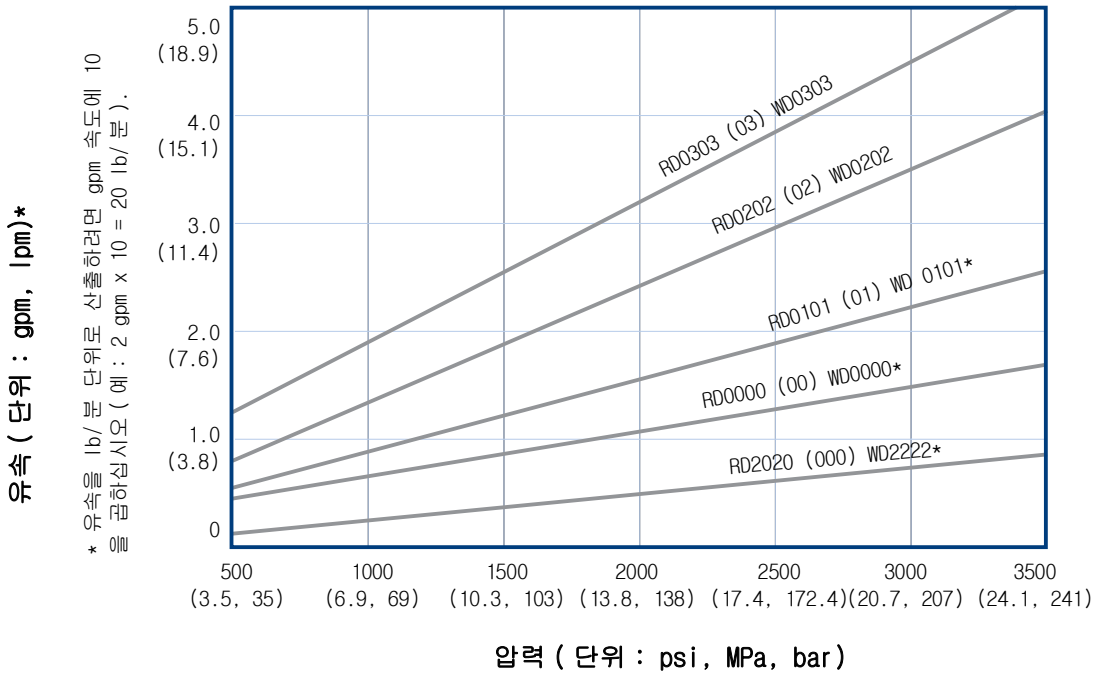
다음 매뉴얼은 Fusion CS 스프레이 건과 함께 사용되는 액세서리용입니다. 현행 매뉴얼 변경내용에 대해서는 [www.graco.com](http://www.graco.com) 을 방문하십시오.

Power-Lock™ 가열 호스	
부품	내용
309572	지침 - 부품 매뉴얼 (영어)
솔벤트 세척 키트	
부품	내용
309963	지침 - 부품 매뉴얼 (영어)
256566 순환 다기관 키트	
부품	내용
313058	지침 - 부품 매뉴얼 (영어)
256569 TP100 키트 및 256570 Stud Wall 거품 키트	
부품	내용
313121	지침 - 부품 매뉴얼 (영어)
256526 청소 도구 키트	
부품	내용
313129	지침 - 부품 매뉴얼 (영어)

# 모델 / 혼합 체임버 선택 지침

## 원형 건

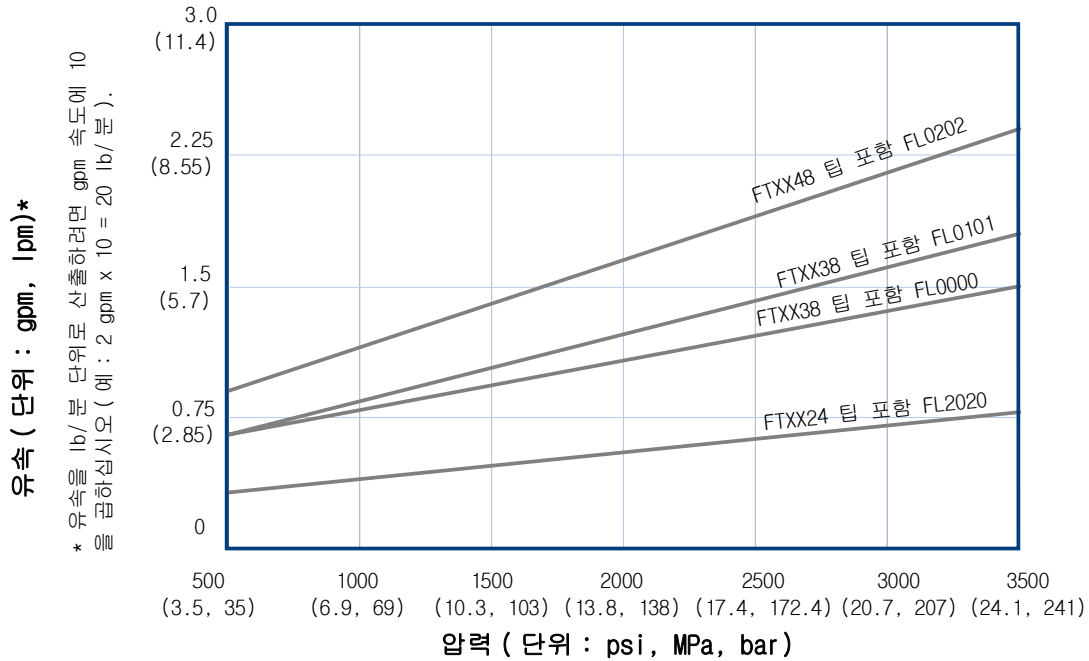
건 부품, 시리즈	혼합 체임버			
	부품	총돌 포트 크기 인치 (mm)	같은 크기	씰 재료
CS20RD, B	RD2020	0.20 (0.50)	-000	SST
CS00RD, B	RD0000	0.029 (0.70)	-00	SST
CS01RD, B	RD0101	0.042 (1.00)	-01	SST
CS02RD, B	RD0202	0.052 (1.30)	-02	SST
CS03RD, B	RD0303	0.060 (1.50)	-03	SST



\* 액세서리 WD( 와이드형 ) 혼합 체임버 이용이 가능합니다 . 50 페이지 참조 .

## 평면형 건

건 부품, 시리즈	혼합 체임버			플랫 팁		
	부품	총돌 포트 크기 인치 (mm)	같은 크기	부품	패턴 크기 인치 (mm)	구멍 크기 인치 (mm)
CS20F1, B	FL2020	0.020 (0.50)	-000	FT0424	8-10 (203-254)	0.024 (0.61)
CS20F2, B	FL2020	0.020 (0.50)	-000	FT0438	8-10 (203-254)	0.038 (0.97)
CS00F1, B	FL0000	0.029 (0.70)	-00	FT0424	8-10 (203-254)	0.024 (0.61)
CS00F2, B	FL0000	0.029 (0.70)	-00	FT0438	8-10 (203-254)	0.038 (0.97)
CS00F3, B	FL0000	0.029 (0.70)	-00	FT0624	12-14 (305-356)	0.024 (0.61)
CS00F4, B	FL0000	0.029 (0.70)	-00	FT0638	12-14 (305-356)	0.038 (0.97)
CS00F5, B	FL0000	0.029 (0.70)	-00	FT0838	16-18 (406-457)	0.038 (0.97)
CS00F6, B	FL0000	0.029 (0.70)	-00	FT0848	16-18 (406-457)	0.048 (1.22)
CS01F1, B	FL0101	0.042 (1.00)	-01	FT0424	8-10 (203-254)	0.024 (0.61)
CS01F2, B	FL0101	0.042 (1.00)	-01	FT0438	8-10 (203-254)	0.038 (0.97)
CS01F3, B	FL0101	0.042 (1.00)	-01	FT0624	12-14 (305-356)	0.024 (0.61)
CS01F4, B	FL0101	0.042 (1.00)	-01	FT0638	12-14 (305-356)	0.038 (0.97)
CS01F5, B	FL0101	0.042 (1.00)	-01	FT0838	16-18 (406-457)	0.038 (0.97)
CS01F6, B	FL0101	0.042 (1.00)	-01	FT0848	16-18 (406-457)	0.048 (1.22)
CS02F1, B	FL0202	0.052 (1.30)	-02	FT0424	8-10 (203-254)	0.024 (0.61)
CS02F2, B	FL0202	0.052 (1.30)	-02	FT0438	8-10 (203-254)	0.038 (0.97)
CS02F3, B	FL0202	0.052 (1.30)	-02	FT0624	12-14 (305-356)	0.024 (0.61)
CS02F4, B	FL0202	0.052 (1.30)	-02	FT0638	12-14 (305-356)	0.038 (0.97)
CS02F5, B	FL0202	0.052 (1.30)	-02	FT0838	16-18 (406-457)	0.038 (0.97)
CS02F6, B	FL0202	0.052 (1.30)	-02	FT0848	16-18 (406-457)	0.048 (1.22)












## 와이드 원형 건

건 부품, 시리즈	혼합 체임버			24 인치 (610 mm) 거리에서 목표물까지의 패턴 직경 인치 (mm)	혼합 체임버 크기에 상응하는 흐름 참조 부품번호
	부품	총돌 포트 크기 인치 (mm)	같은 크기		
CS22WD, B	WD2222	0.022 (0.56)	해당 없음	8-9 (203-229)	1000 psi 에서 4.5 lb/ 분
CS00WD, B	WD0000	0.028 (0.71)	-00	15 (381.0)	RD0000
CS01WD, B	WD0101	0.039 (0.99)	-01	16 (406.4)	RD0101
CS02WD, B	WD0202	0.046 (1.17)	-02	18 (457.2)	RD0202
CS03WD, B	WD0303	0.057 (1.45)	-03	18 (457.2)	RD0303

# 경고

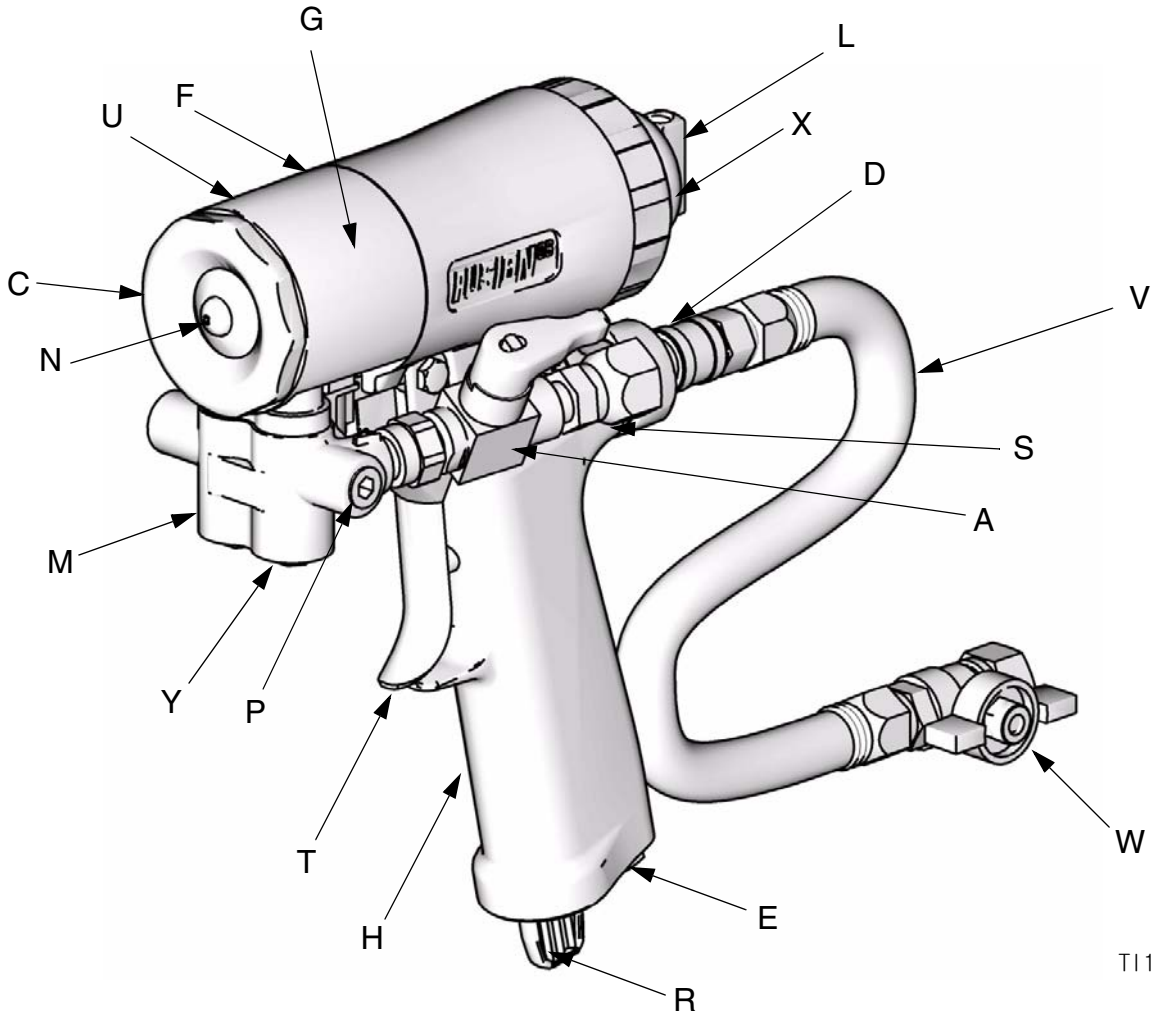
다음 경고는 이 장비의 사용 준비, 사용, 접지, 정비, 수리에 대한 것입니다. 느낌표 기호는 일반적인 경고를 나타내며 위험 기호는 각 절차에 대한 위험을 의미합니다. 필요할 때마다 아래 경고 내용을 다시 참조하십시오. 추가로 제품별로 적용되는 경고가 이 설명서의 해당 부분에 나올 수 있습니다.

 <b>경고</b>	
	<p><b>개인 보호장구</b></p> <p>장비를 사용하거나 정비하거나 작업 구역에 있을 때는 눈 상해, 유독성 연기 흡입, 화상, 청력 손실을 포함해 중대한 상해로부터 보호하는 데 도움이 되는 적절한 보호 장구를 착용해야 합니다. 이러한 보호구로는 다음이 있습니다:</p> <ul style="list-style-type: none"> <li>• 보안경</li> <li>• 유체와 솔벤트 제조 회사가 권장하는 작업복과 호흡 보호구</li> <li>• 장갑</li> <li>• 청력 보호구</li> </ul>
	<p><b>독성 유체 또는 연기 위험</b></p> <p>유독성 유체나 연기를 눈이나 피부에 접촉시키거나 흡입하거나 삼킬 경우 중상이나 사망 사고가 발생할 수 있습니다.</p> <ul style="list-style-type: none"> <li>• MSDS 를 참조하여 사용 중인 유체에 어떠한 위험 요소가 있는지 확인합니다.</li> <li>• 위험 유체는 승인을 받은 보관통에 보관하고 관련 규정에 따라 처분하십시오.</li> <li>• 스프레이하거나 장비를 청소할 때는 항상 비침투성 장갑을 착용하십시오.</li> </ul>
	<p><b>피부 분사 위험</b></p> <p>건, 호스의 누출 부위 또는 파손된 부품에서 발생하는 고압 유체로 인해 피부가 손상될 수 있습니다. 이는 단순한 외상으로 보일 수도 있지만, 절단을 초래할 수 있는 심각한 부상입니다. <b>즉시 병원에 가서 치료를 받아야 합니다.</b></p> <ul style="list-style-type: none"> <li>• 스프레이 건을 사람이나 신체 일부로 조준하지 마십시오.</li> <li>• 손을 스트레이 팁에 대지 마십시오.</li> <li>• 유출이 발생한 경우 손이나 신체 일부, 장갑, 헝겊으로 막거나 방향을 바꾸려고 시도하지 마십시오.</li> <li>• 스프레이하지 않을 때는 항상 안전 걸쇠를 잠그십시오.</li> <li>• 스프레이를 멈추거나 장비를 청소, 점검, 정비하기 전에 이 설명서에 나온 <b>압력 방출</b> 순서에 따라 작업하십시오.</li> </ul>
	<p><b>화상 위험</b></p> <p>장비 표면과 가열된 유체는 작동 중 매우 뜨거워질 수 있습니다. 심한 화상을 방지하기 위해 뜨거운 유체 또는 장비를 만지지 마십시오. 장비 / 유체가 완전히 식을 때까지 기다리십시오.</p>

 <b>경고</b>	
	<p><b>화재 및 폭발 위험</b></p> <p>솔벤트, 페인트 연기 같이 작업장에서 발생하는 가연성 품은 발화되거나 폭발할 수 있습니다. 화재와 폭발을 방지하기 위해 다음과 같이 하십시오 :</p> <ul style="list-style-type: none"> <li>• 환기가 잘 되는 장소에서 장비를 사용합니다 .</li> <li>• 표시등, 담배, 손전등, 플라스틱 페인트 받이 같은 모든 발화원(정전기 아크 발생원)을 제거하십시오 .</li> <li>• 작업장에서 솔벤트, 형광, 가솔린 등의 잔류물을 치우십시오 .</li> <li>• 가연성 연기가 있을 때는 전원 코드를 꽂거나 / 빼거나 전원을 켜거나 / 끄거나 전등을 켜거나 / 끄지 마십시오 .</li> <li>• 작업장의 모든 장비를 접지하십시오 . 접지 방법을 참조하십시오 .</li> <li>• 접지한 호스만 사용하십시오 .</li> <li>• 스프레이 건을 접지된 금속통의 측면에 단단히 댄 상태로 작동시키십시오 .</li> <li>• 정전기 불꽃이 발생하거나 감전을 느끼는 경우 즉시 작동을 멈추십시오 . 문제를 찾아 해결할 때까지 장비를 사용하지 마십시오 .</li> <li>• 작업장에 잘 작동하는 소화기를 비치해 두십시오 .</li> </ul>
	<p><b>장비 오용 위험</b></p> <p>장비를 잘못 사용하면 사망이나 중상 사고가 발생할 수 있습니다 .</p> <ul style="list-style-type: none"> <li>• 피곤한 상태이거나 약이나 술을 먹은 상태에서 장비를 사용하지 마십시오 .</li> <li>• 최저 등급 시스템 구성품의 최대 작동 압력 또는 온도 정격을 넘지 마십시오 . 모든 장비 설명서의 기술 데이터를 참조하십시오 .</li> <li>• 장비의 습식 부품에 적합한 유체와 솔벤트를 사용하십시오 . 모든 장비 설명서의 기술 데이터를 참조하십시오 . 유체 및 솔벤트 제조업체의 경고를 숙지하십시오 . 사용하는 재료에 대한 자세한 내용을 보려면 대리점이나 판매점에 MSDS 를 요청하십시오 .</li> <li>• 장비를 매일 점검하십시오 . 마모되었거나 손상된 부품이 있으면 즉시 수리하거나 정품 부품으로 교체합니다 .</li> <li>• 장비를 변경하거나 개조하지 마십시오 .</li> <li>• 장비는 본래 용도에 맞게 사용하십시오 . 자세한 내용은 대리점에 문의하십시오 .</li> <li>• 호스와 케이블을 통행이 많은 구역, 날카로운 모서리, 움직이는 부분, 뜨거운 표면에서 멀리 떨어져 배치하십시오 .</li> <li>• 호스를 끄거나 구부리지 말고 호스를 사용해 장비를 당기지 마십시오 .</li> <li>• 어린이와 동물이 작업장 근처에 오지 못하게 하십시오 .</li> <li>• 모든 관련 안전 규정을 준수하십시오 .</li> </ul>
	<p><b>가압 알루미늄 부품 위험</b></p> <p>가압 알루미늄 장비에서는 1,1,1- 트리클로로에탄과 염화 메틸렌을 비롯해 솔벤트 등을 포함하는 기타 할로겐화 하이드로카본 솔벤트나 유체는 사용하지 마십시오 . 그러한 물질을 사용하면 심각한 화학적 반응이 일어나고 장비가 파손되어 사망이나 중상 또는 재산상의 피해를 입을 수 있습니다 .</p>



# 전체 보기





TI11324a

그림 1






**일람표 :**

- |                                |                          |
|--------------------------------|--------------------------|
| A A 측면 유체 밸브 (ISO)             | R ClearShot Liquid 카트리지  |
| B B 측면 유체 밸브 (RESIN)( 보이지 않음 ) | S 유체 흡입구 스위블 (그림은 A 면임 ) |
| C 전면커버 리테이너                    | T 방아쇠                    |
| D 공기관 퀵 커플러                    | U 전면 커버                  |
| E 브리더 플러그                      | V 건 공기 휩 호스              |
| F 유체 하우징 (커버 아래 )              | W 공기 밸브                  |
| G 그리스 피팅 (커버 아래 )              | X 가변적 유속 조정 노브           |
| H 핸들                           | Y 다기관 체크밸브 / 유입차단 하우징    |
| L 피스톤 안전 잠금장치 / 유속 선택 노브       |                          |
| M 건 유체 다기관                     |                          |
| N 혼합 체임버 노즐                    |                          |
| P 유체 흡입구 ( 옵션 . 그림은 A 면임 )     |                          |

# ClearShot Liquid

					
ClearShot Liquid 와 관련된 위험사항과 주의사항에 관해서는 MSDS 자료를 참고하십시오 .					


## 이소시아네이트 관련 위험

					
이소시아네이트가 포함된 스프레이 재료는 잠재적으로 유해한 분진, 증기 및 원자형 분진을 생성할 수 있습니다 .					
재료 제조업체의 경고문 및 재료 MSDS 를 읽고 이소시아네이트 관련 위험 및 예방 조치를 숙지하십시오 .					
작업 영역에 충분한 환기가 이루어지도록 하여 이소시아네이트 분진, 증기 및 원자형 분진을 들이마시지 않도록 주의하십시오 . 충분한 환기가 이루어지지 않는 경우에는 작업 영역의 모든 작업자들은 제공된 송기마스크를 착용해야 합니다 .					
이소시아네이트 접촉을 방지하기 위해서 작업 영역의 모든 작업자들은 불침투성 장갑, 부츠, 앞치마, 고글을 포함하여 적절한 개인용 보호 장구 또한 착용해야 합니다 .					

## 이소시아네이트의 수분 민감도

이소시아네이트 (ISO) 는 두 개의 부품 거품과 폴리우레아 코팅에 사용되는 촉매제입니다 . ISO 는 습기와 같은 수분과 반응하여 작고 단단하며 연마 성질이 있는 결정체를 형성해 액체 상태로 공기 중에 떠다닙니다 . 결

국 표면에 막이 형성되고 ISO 가 젤이 되기 시작하여 점도가 커지게 됩니다 . 사용 후 ISO 는 부분적으로 단단해져서 유체가 접촉되는 부품의 성능과 수명을 단축시킵니다 .

 막 형성 사이즈와 결정 비율은 이소시아네이트의 함유량, 습도 및 온도에 따라 달라집니다 .

ISO 가 수분에 노출되지 않도록 방지하려면 :

- 항상 통풍이 잘 되는 흡습식 건조기가 장착된 밀봉 용기나 “질소포” 를 사용하십시오 . 절대로 ISO 를 뚜껑이 없는 용기에 보관하지 마십시오 .
- ISO 루베 펌프 탱크는 Graco Throat Seal Liquid(TSL), 부품 번호 206995 로 채우십시오 . 윤활제는 ISO 와 대기 사이에 장벽을 형성합니다 .
- 본 제품과 함께 제공된 호스와 같이 ISO 에 맞게 설계된 방습 호스를 사용하십시오 .
- 재생 솔벤트는 수분이 함유되어 있을 수 있으므로 절대로 사용하지 마십시오 . 사용하지 않을 때는 항상 솔벤트 용기를 닫아 두십시오 .
- 한쪽 면 때문에 오염이 되었다면 다른 쪽 면에 솔벤트를 사용하지 마십시오 .
- 작업을 끝낼 때에는 항상 펌프를 종료하십시오 .
- 다시 조립할 때는 항상 제품 번호 217374 ISO 펌프 오일 또는 그리스로 나사산 부품을 윤활하십시오 .

## 부품 A 와 부품 B 를 분리된 상태로 유지합니다

주의
장비의 젖은 부품이 서로를 오염시키는 것을 방지하기 위해 구성품 A( 이소시아네이트 ) 및 구성품 B( 수지 ) 를 서로 교환하지 마십시오 . 건은 A 면이 왼쪽에 장착된 상태로 제공됩니다 . 유체 다기관 , 유체 하우징 , 사이드 쉘 카트리지 , 체크 밸브 카트리지 및 혼합 챔버는 A 면에 표시되어 있습니다 .

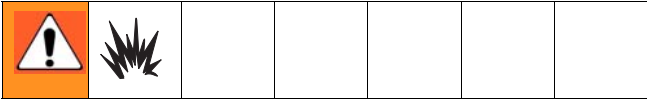
## 245 fa 발포제가 있는 거품 수지

가압 상태에 있지 않을 때 , 특히 흔들 경우 새로운 거품 발포제는 90° F (33° C) 이상에서 거품을 일으킵니다 . 거품을 줄이려면 순환 시스템의 예열을 최소화하십시오 .

## 재료 교체

- 재료를 교체할 때는 장비를 여러 번 세척하여 깨끗이 청소해 주십시오 .
- 세척 후에는 유체 흡입구 여과기로 청소해 주십시오 .
- 재료 제조업체에 화학적 호환성에 대해 문의하십시오 .
- 대부분의 재료는 A면에 ISO를 사용하지만 일부 재료는 B면에 ISO를 사용하기도 합니다 .
- 에폭시는 종종 B ( 경화제 )면에 아민을 포함합니다 . 폴리요소는 종종 B ( 수지 )면에 아민을 포함합니다 .

# 접지

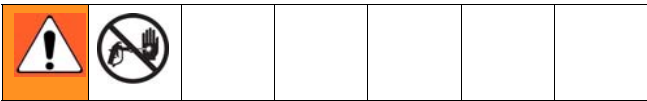


접지에 대한 자세한 정보는 지역 전기 규정 및 비례기 설명서를 참조하십시오 .

Graco 에서 승인한 접지된 유체 공급 호스에 연결하여 스프레이 건을 접지하십시오 .

# 피스톤 안전 장치

우발적 트리거를 방지하기 위해 스프레이를 중지할 때마다 피스톤 안전 잠금장치를 잠그십시오 .



# 잠그다

피스톤 안전 장치를 잠그려면 : 노브를 안으로 밀어서 시계 방향으로 돌리십시오 . 잠기면 건이 작동하지 않습니다 .

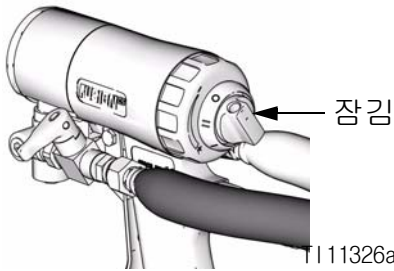


그림 2

# 풀림

피스톤 안전 장치를 풀려면 : 노브를 안으로 밀어서 튀어나올 때까지 시계 반대 방향으로 돌리십시오 . 노브와 건 몸체 사이에 간격이 생깁니다 .

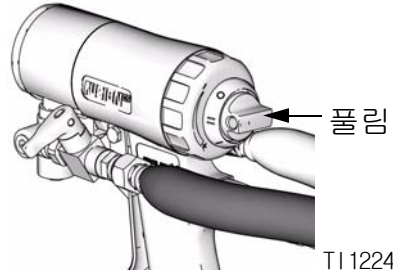
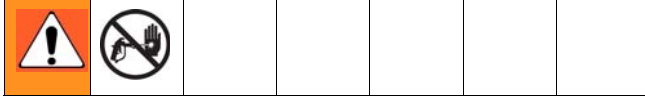
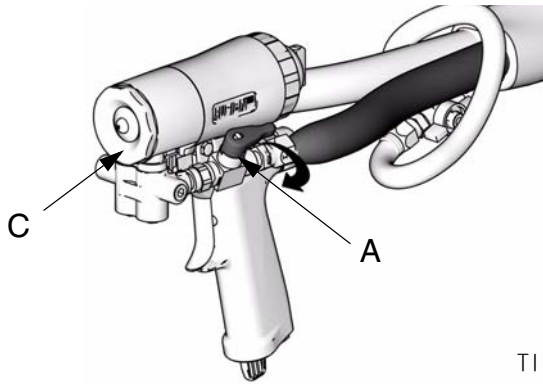


그림 3

## 전면커버 제거



1. 압력 방출 순서를 따르십시오 , 페이지 17.
2. 전면 커버 리테이너 (C) 를 돌리기 전에 유체밸브 A와 B가 닫혀있는지 확인하십시오 .



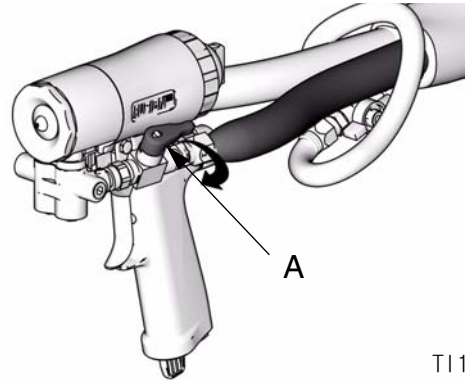
T111327a

그림 4

## 공기 압력 손실

공기 압력이 손실되는 경우 건은 계속해서 스프레이됩니다 . 건을 차단하려면 다음 중 하나를 수행하십시오 :

- 피스톤 안전 잠금장치를 미십시오 , 페이지 12 참조 .
- 유체 밸브 A와 B를 닫습니다 .

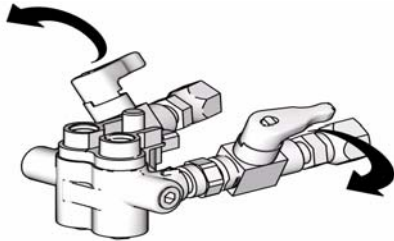


T111327a

그림 5

# 사용 준비

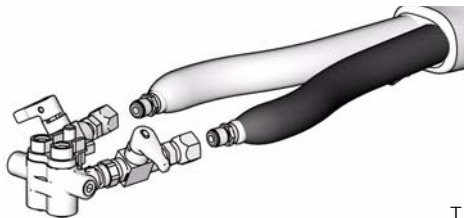
1. 유체 밸브 A와 B를 닫습니다 .



T111328a

그림 6

2. A (ISO) 및 B (합성수지) 유체 호스를 유체 다기관에 연결합니다 .



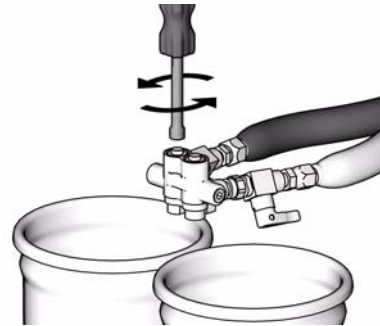
T111329a

그림 7

3. 피드펌프 압력 (500 psi (3.5 MPa, 35 bar) 미만으로 ) 만을 이용하여 유체 라인에서 에어를 빼내십시오 .

- a. 유체 밸브가 잠겨 있는지 확인하십시오 . 유체 다기관 체크밸브를 2회전에서 2와 1/2회전 가량 여십시오 .
- b. 유체밸브를 열고 유체호스에서 에어가 모두 빠질 때까지 기다리십시오 .

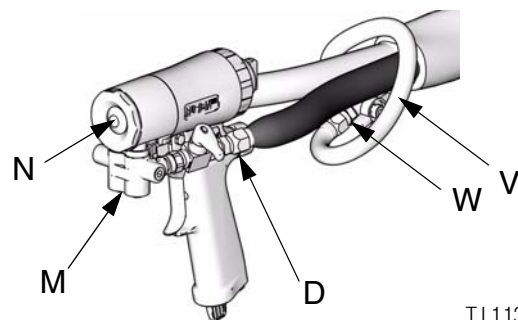
- c. 유체밸브를 닫고 유체 다기관 체크밸브를 다시 잠그십시오 .



T111337a

그림 8

4. 피스톤 안전 잠금장치를 잠그십시오 , 페이지 12.
5. ClearShot Liquid 카트리지를 설치하십시오 . **ClearShot Liquid 카트리지의 설치 / 제거**를 참조하십시오 , 페이지 23.
6. 건 에어 휩호스 (V) 에어밸브 (W) 를 메인 에어호스에 연결하십시오 . 손으로 유체 다기관 (M) 을 건에 조립하고 볼트를 죄십시오 .
7. 에어라인을 콕 커플러 (D) 에 연결하십시오 . 공기를 켜십시오 . 공기 밸브 (W) 를 여십시오 . 공기가 노즐 (N) 로부터 흘러야 합니다 .

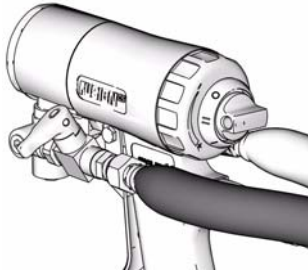


T111331a

그림 9

8. 건 전면커버와 전면커버 리테이너 위로 윤활제를 바르거나 건 커버를 이용하여 스프레이가 과도하게 쌓이거나 쉽게 분해되지 않도록 하십시오 .

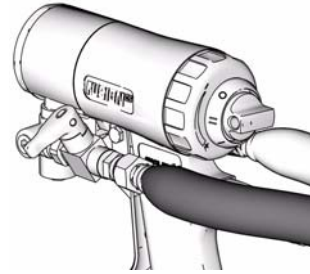
9. 피스톤 안전 잠금장치를 푸십시오 , 페이지 12.



T112240a

그림 10

14. 피스톤 안전 잠금장치를 푸십시오 , 페이지 12.

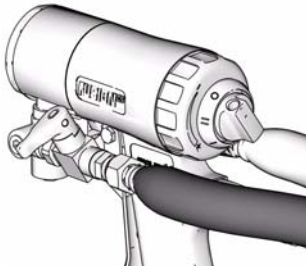


T112240a

그림 13

10. 건의 방아쇠를 당겨 혼합 챔버의 유속을 확인하고 펌프를 작동시키는 ClearShot Liquid 를 준비시키십시오 . ClearShot Liquid 카트리지의 설치 / 제거를 참조하십시오 , 페이지 23.

11. 피스톤 안전 잠금장치를 잠그십시오 , 페이지 12.

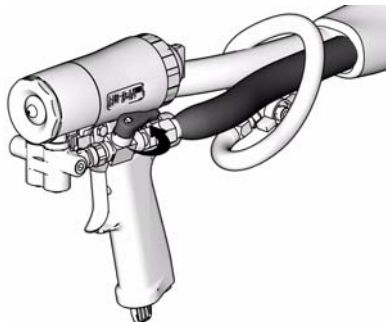


T11326a

그림 11

12. 비레기를 켭니다 .

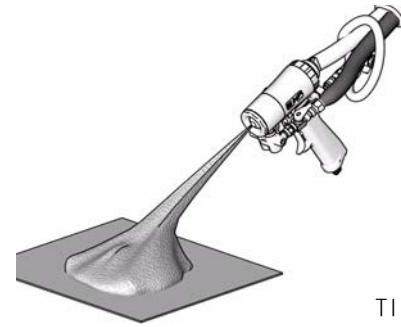
13. B (RESIN) 유체밸브를 여십시오 . 다음 A (ISO) 유체 밸브를 엽니다 .



T111333a

그림 12

15. 판지 스프레이를 테스트합니다 . 원하는 결과를 얻을 때까지 압력과 온도를 조정합니다 .



T111334a

그림 14

16. 이제 건이 스프레이될 준비가 되었습니다 .


**주의**

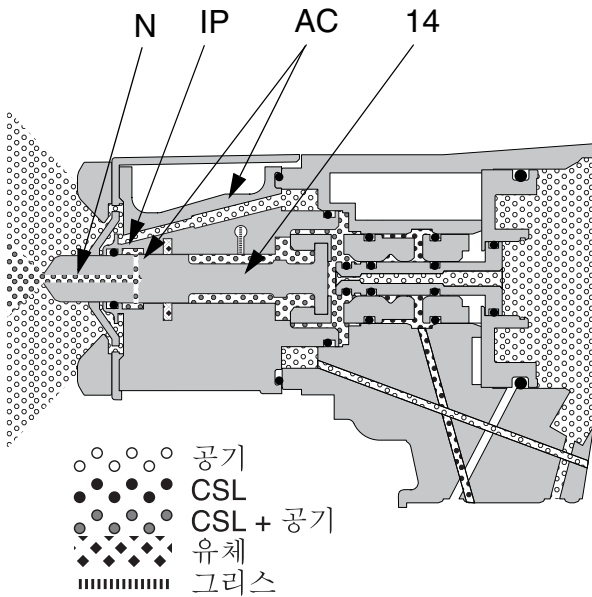
건을 작동하는 데는 공기 공급 장치가 필요합니다 . 유압이 해제될 때까지 건 공기 공급 장치 연결을 해제하지 마십시오 , 페이지 17.

# 작동 중지

## 야간 운전정지

1. 압력 방출 순서를 따르십시오 , 페이지 17.
2. 공기 장치는 켜고 건은 트리거되지 않은 상태로 둡니다 .

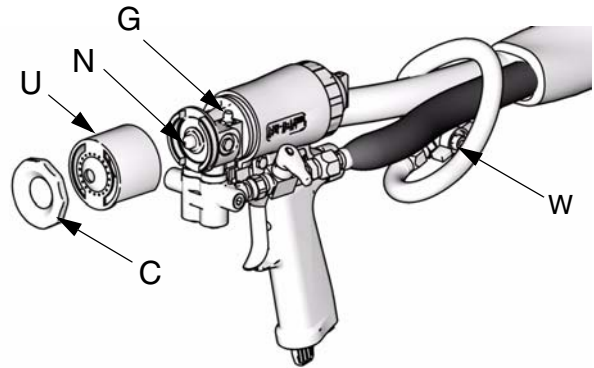
 2개의 구성품이 끼이지 않고 유체 통로를 청결하게 유지하도록 건에 매일 그리스를 바르십시오 . 공기 체임버 (AC), 총돌 포트 (IP) 및 아웃 혼합 체임버 노즐 (N) 을 통해 공기가 그리스 안개를 운반하도록 퍼지하여 모든 표면을 코팅합니다 . Graco 11773 그리스를 사용하십시오 .



T112124a

그림 15


3. 나사를 풀고 전면 커버 리테이너 (C) 를 제거하십시오 . 전면 커버 (U) 를 제거합니다 .
4. 그리스 건을 사용하여 그리스를 반만큼 피팅 (G) 안으로 뿌리십시오 . 그리스를 너무 많이 뿌리지 마십시오 - 최대 절반 샷 사용 .



T111335a

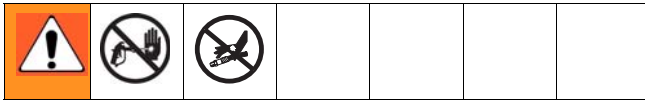
그림 16

5. 전면 커버 (U) 와 전면 커버 리테이너 (C) 를 교체하십시오 .

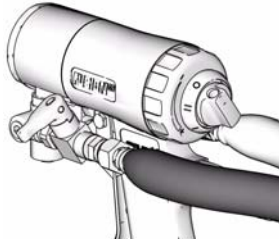
 카트리지가 오염되는 것을 방지하기 위해 항상 ClearShot Liquid 카트리는 건 핸들에 두십시오 .



# 압력 방출 순서



1. 피스톤 안전 잠금장치를 잠그십시오, 페이지 12.



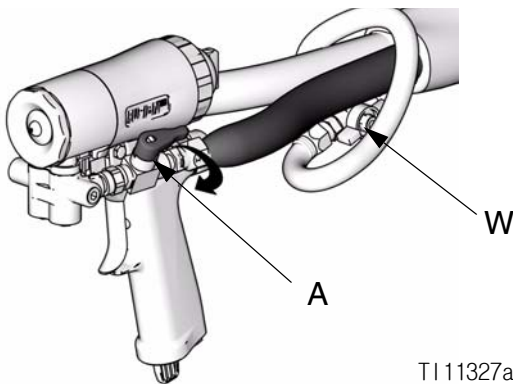
TI11326a

그림 17

### 주의

건을 작동하는 데는 공기 공급 장치가 필요합니다. 유압이 떨어질 때까지 건 공기 공급 장치를 분리하지 마십시오.

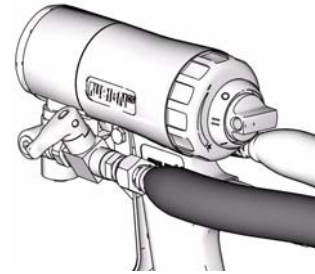
2. 유체 밸브 A와 B를 닫고 공기 밸브 (W)는 열린 상태로 둡니다.



TI11327a

그림 18

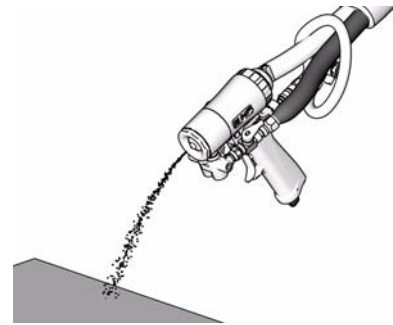
3. 피스톤 안전 장치를 풀니다 ( 페이지 )12.



TI12240a

그림 19

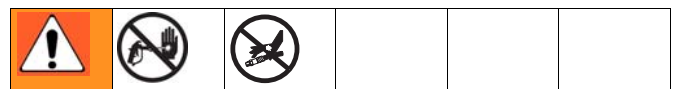
4. 건을 카드보드나 쓰레기통에 트리거하여 압력을 해제합니다.



TI11336a

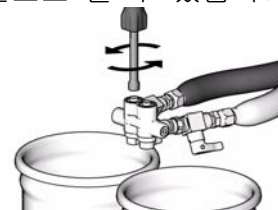
그림 20

5. 피스톤 안전 잠금장치를 잠그십시오, 페이지 12.



호스와 비레기의 유체에 여전히 압력이 있습니다. 비레기 설명서의 압력 해제 절차를 따르십시오.

건을 제거한 후 호스 다기관을 압력을 해제하려면 용기 위에 작업자를 기준으로 반대 방향을 향하도록 유체 다기관을 놓습니다. 유체 밸브가 잠겨 있는지 확인하십시오. 유체 다기관 체크밸브를 아주 천천히 2회전 내지 2와 1/2회전 정도 여십시오. 압력이 높으면 유체가 유체 포트 주변으로 될 수 있습니다.



TI11337a

# 선택적인 호스 위치

유체 유입스위블 피팅은 뒤쪽을 향합니다 . 원하는 경우 호스가 아래쪽을 향하도록 위치를 변경할 수 있습니다 .

주의
건의 젖는 부품들이 서로 오염되는 것을 방지하기 위해 , A 구성품 ( 이소시아네이트 ) 및 B 구성품 ( 레진 ) 을 바꿔서 사용하지 마십시오 .

1. 압력 방출 순서를 따르십시오 , 페이지 17. 또한 시스템의 압력을 낮추고 프로포셔너 ( 비율기 ) 매뉴얼을 참고하십시오 .
2. 공기 (D) 를 분리하고 유체 대기관 (M) 를 제거합니다 .

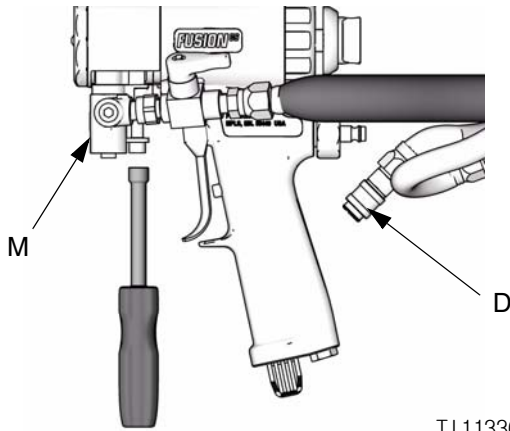


그림 21

T111330a

3. 유체호스를 유입 스위블 (swivel)(A, B) 과 차단시키십시오 . 유체밸브 어셈블리를 제거하십시오 . 선택적 유입구 (P) 에서 플러그를 제거하십시오 .

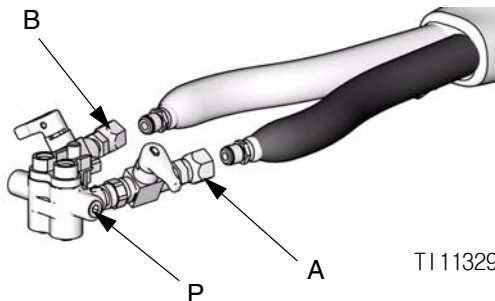
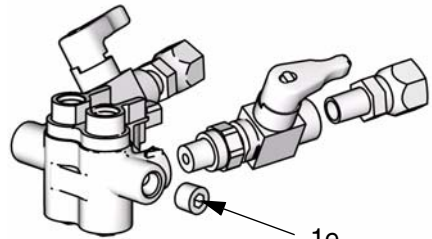


그림 22

T111329a

4. 플러그 (1e) , 엘보우 (35) 그리고 유체밸브 어셈블리의 수나사에 스레드 실런트 (thread sealant) 를 바르십시오 . 아래쪽을 향하도록 엘보우 (35) 를 선택적 유입구에 설치하십시오 . 엘보우에 유체밸브 어셈블리를 설치하십시오 . A 유체 어셈블리를 A면에 설치하였는지 확인하십시오 . 스위블이 있는 곳에 플러그를 설치하십시오 . 235-245 in-lb (26.6-27.7 N·m) 가 되도록 모든 부품들에 토크를 주십시오 .



T112085a

그림 23

5. A 및 B 호스를 A 및 B 스위블에 연결합니다 .
6. 유체 대기관을 부착하십시오 . 공기를 연결하십시오 . 정비를 위해 건을 반쯤하십시오 .

# 플랫 스프레이 팁

1. 압력 방출 순서를 따르십시오 , 페이지 17.
2. 나사를 풀고 전면 커버 리테이너 (C) 를 제거하십시오 .
3. 전면 커버 (U) 와 O-링 (2b) 을 제거하십시오 . O-링을 검사하십시오 .
4. 팁 리테이너 (46) 와 팁 (21) 을 제거하십시오 . O-링 (47) 을 검사하십시오 .
5. 유체 하우징 (F) 을 제거하십시오 . A 면과 B 면의 실링을 푸십시오 . 평평한 혼합 체임버 (14) 를 유체 하우징의 뒤쪽으로 밀어 내십시오 .

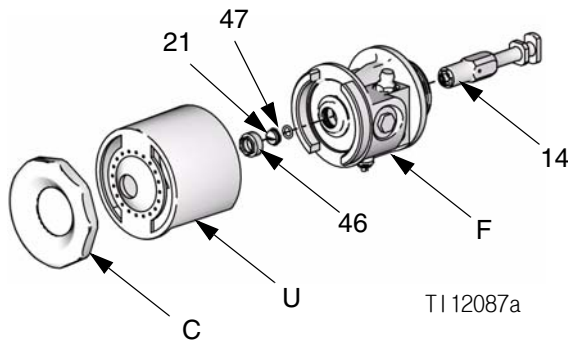

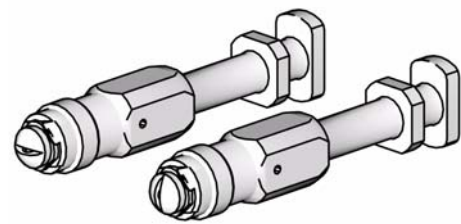


그림 24

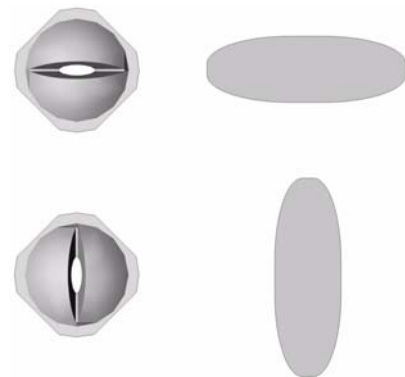
 팁이 달라붙은 경우 작은 드라이버를 사용해서 살짝 들어올려서 보거나 플라이어를 사용해서 떼어냅니다 . 팁은 잘 파손되지 않습니다 .

6. 청소하려면 호환되는 솔벤트에 팁을 담급니다 . 팁 청소도구 15D234 를 가지고 살며시 청소하십시오 . 도구의 자세한 사항은 페이지 58 를 참조 .
7. 역순으로 다시 조립합니다 .
  - a. 유체 하우징의 뒤쪽에서 혼합 체임버 (14) 를 밀어 넣으십시오 .

- b. 유체 하우징의 A 와 B 면의 실 (seal) 을 잠그십시오 .
  - c. O-링 (47), 팁 (21) 그리고 팁 리테이너 (46) 를 혼합 체임버의 정면에 조립하십시오 (14).
8. 팁을 수평 또는 수직으로 다시 배치하거나 다른 크기의 팁을 설치합니다 .




TI 12088a



TI 2648a

그림 25

 뒷면에 부품번호의 마지막 3자리 숫자가 표시되어 있는 팁 . 플랫 팁 키트 , 페이지 52 를 참조하십시오 .

9. 유체 하우징 (F) 을 핸들에 다시 설치하십시오 .
10. 전면 커버 (U) 와 전면 커버 리테이너 (C) 를 다시 설치하십시오 .

# 가변유속

## 작동

가변유속은 최대유속 패턴 (혼합 체임버의 크기에 의해 정해짐) 과 사용자 지정 감속 패턴 사이에서 즉각적으로 조정할 수 있도록 되어 있습니다 .

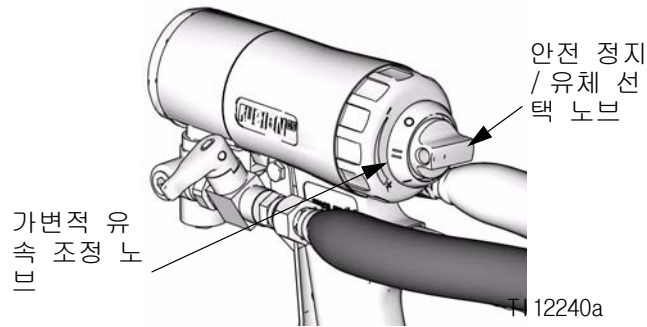


그림 26

## 유체 감속

감속 유속 패턴으로 스프레이를 하려면 유체 조절기를 가변유속 위치로 맞추십시오 . 그림 27 을 참조하십시오 .

## 최대 유속

최대유속의 패턴으로 복귀시키려면 유체 선택 노브를 돌려 최대유속 위치로 맞추십시오 . 그림 27 을 참조하십시오 .

## 조정

1. 압력 방출 순서를 따르십시오 , 페이지 17 .
2. 유속 선택 노브를 가변적 유속 위치로 돌려 맞추십시오 . 그림 27 을 참조하십시오 .
3. 공기밸브 (W) 를 끄십시오 .

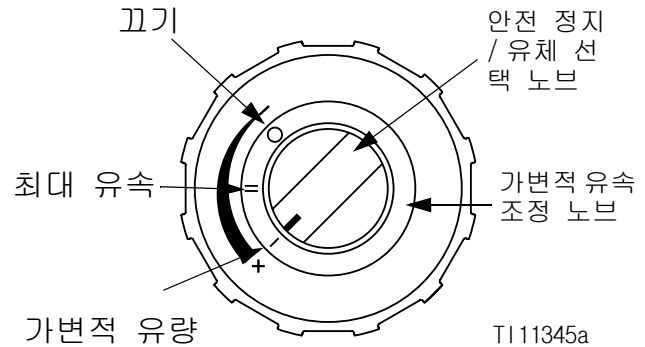
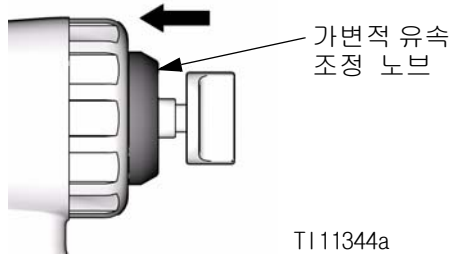


그림 27

4. 가변유속을 증가시키려면: 가변유속조절기를 시계반대방향으로 돌려서 돌리십시오.

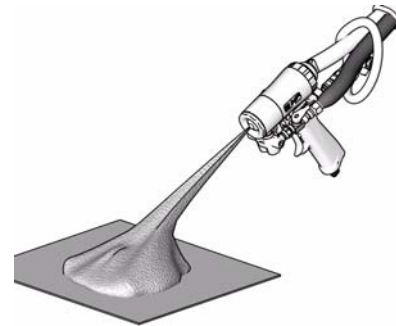
가변유속을 감소시키려면: 가변유속조절기를 시계방향으로 돌려서 돌리십시오.



TI11344a

그림 28

5. 에어밸브를 켜고 유체밸브를 여십시오. 유속조절기가 가변유속의 위치에 있는지 확인하십시오. 그림 27을 참조하십시오.
6. 스프레이 패턴을 카드보드에서 테스트하십시오. 원하는 스프레이 패턴이 될 때까지 1에서 6번까지의 단계를 반복하십시오.



TI11334a

그림 29

가변유속조절기는 유속조절기의 손잡이가 안전잠금의 위치에 있을 때에는 조정되지 않습니다. 그림 27을 참조하십시오.

가변유속조절기는 매 15 디텐트에서 잠깁니다. 조절기가 5 단계로 진행되기 전에 한 디텐트에서 잠겨 있는지 확인하십시오.

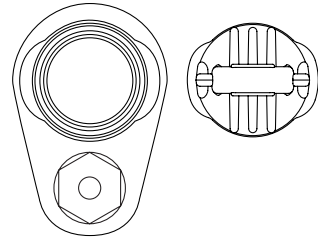


# ClearShot Liquid 카트리지의 설치 / 제거

ClearShot Liquid 카트리지의 설치 또는 제거가 어려운 경우에는 카트리지 O링에 윤활제를 칠하고 카트리지 구멍에 ClearShot Liquid를 몇 방울 떨어뜨리십시오. 수용성 윤활제도 사용할 수 있습니다.

Fusion 그리스나 기타 석유계열 또는 식물성 계열의 윤활제를 사용하지 마십시오. 이들 윤활제를 사용하면 카트리지 O링에 문제가 생기거나 건 핸들의 안쪽에 달라 붙을 수 있습니다.

3. 카트리지를 건 핸들에 넣으십시오. 카트리지 탭이 건 핸들에 있는 카트리지 탭 고정장치에 정확하게 맞춰져 있는지 확인하십시오.



T1113341a

그림 31

## 설치

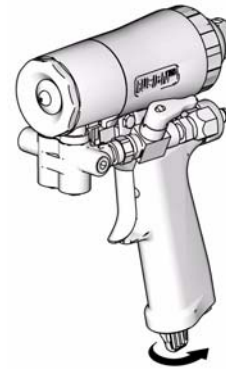
1. 압력 방출 순서를 따르십시오, 페이지 17.
2. 새 ClearShot Liquid 카트리지에서 플라스틱 캡을 제거하십시오.



T1113340a

그림 30

4. 카트리지를 완전히 밀어 넣은 뒤 카트리지를 시계방향으로 1/4 바퀴 정도 돌려서 건 핸들에 고정시키십시오.



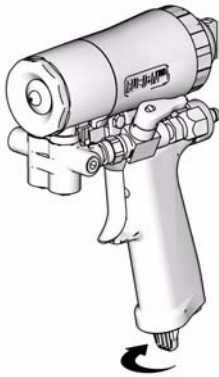
T1113342a

그림 32

5. 에어밸브를 온 타리오 으로 맞추고 ClearShot Liquid가 작동되도록 준비하십시오.
  - a. 건의 방아쇠를 20 번 정도 당겨서 펌프의 작동을 확인하십시오.
  - b. ClearShot Liquid의 분사 패턴을 확인하기 위해 카드보드에 건의 방아쇠를 당기십시오.
6. 스프레이를 재개하십시오.

## 제거

1. 압력 방출 순서를 따르십시오 , 페이지 17.
2. 공기밸브 (W) 를 끄십시오 .
3. 카트리지를 시계반대방향으로 1/4 바퀴 정도 눌러서 돌리십시오 ( 아래쪽에서 볼 때 ).



TI11338a

그림 33

4. 카트리지를 건 핸들에서 빼내십시오 .



TI11339a

그림 34

## 문제 해결

ClearShot LIiquid 카트리지의 문제해결에 대해서는 의 문제 해결 페이지 31 를 참조하십시오 .



# 정비

## 제공된 도구 키트

- 육각 너트 드라이버 ; 5/16
- 드라이버 ; 1/8 날
- 노즐 드릴 비트 ; 노즐의 크기에 따른 다양한 크기 . 표 1 을 참조하십시오 .
- 총돌 포트의 드릴 비트 ; 포트 사이즈에 따라 다양한 크기 . " 표 3" 참조 .
- 117661 핀 바이스 (pin vise); 이중 가역 처크 (chuck)



그림 35

- 117792 건에 그리스를 바르십시오- 3온스 그리스
- 15B817 다기관 세척

## 건을 청결하게 유지

액세서리 건 커버로 건을 씌워 두십시오 , 페이지 57.

얇게 윤활제를 발라 청소하기 쉽게 하십시오 .

## 필요한 경우

1. 건 외부 청소 , 페이지 26.
2. 혼합 체임버 노즐 청소 , 페이지 28, 최소 하루에 한 번 .
3. 브리더 플러그의 청소 , 페이지 26.
4. 유체 다기관 청소 , 페이지 27.
5. 패시지 청소 , 페이지 29.
6. 총돌 포트 청소 , 페이지 29.

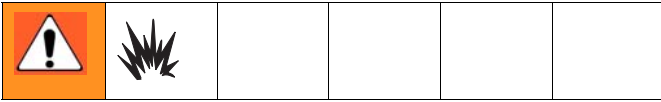
## 매일

작동 중지를 따르십시오 , 페이지 16.


## 매주 - 매월

1. 혼합 체임버 및 옆면 씰 어셈블리 청소 , 페이지 38. O- 링 체크 .
2. **Check Valves** 청소 , 페이지 41. O- 링 및 필터 체크 .

## 건 세척



1. 압력 방출 순서를 따르십시오 , 페이지 17.
2. 유체 다기관을 금속 부분을 통 옆쪽에 단단히 부착시킨 상태로 접지된 금속 통을 호환되는 솔벤트로 세척합니다 . 세척할 때는 가능한 최저 유체 압력을 사용하십시오 .
3. 압력 방출 순서를 따르십시오 , 페이지 17.

 보다 철저한 세척이 필요하면 액세서리로서 솔벤트 플래시 키트 (256510 248229) 를 사용할 수 있습니다 .

## 건 외부 청소

건이 아래로 향하게 한 상태에서 비전도성 호환 솔벤트로 건의 외부를 닦으십시오 .  
N Methyl Pyrrolidone (NMP), Dynasolve CU-6, Dzolv 또는 그와 유사한 제품을 사용하여 경화된 재료를 부드럽게 합니다 .

주의
이들 솔벤트는 세척에 사용하는 것은 바람직하지 않고 청소용도로만 사용하십시오 .

## 프론트 커버 및 용기의 청소 또는 교체

전면 커버 리테이너 (C) 와 프론트 커버 (U) 를 호환되는 솔벤트에 담그십시오 . 브러시로 털어내거나 닦아내십시오 . 필요하면 교체하십시오 .

## 브리더 플러그의 청소

브리더 플러그를 제거한 후 호환되는 솔벤트로 청소합니다 .

## 유체 다기관 청소

건에서 떼어낼 때마다, 호환되는 솔벤트와 브러시로 유체 다기관 유체 포트를 청소하십시오. 내부 밀봉 표면이 손상되지 않도록 하십시오. 노출된 상태로 있는 경우에는 그리스로 코팅하여 습기가 스며들지 않게 하십시오.



그림 36

## 유체 스크린을 청소 또는 교체하십시오

1. 압력 방출 순서를 따르십시오, 페이지 17.
2. 건을 분리한 다음에는 호스 다기관의 압력을 낮추십시오.
  - a. 유체 다기관을 사용자에서 먼 쪽으로 향하게 두십시오.
  - b. 유체 밸브가 잠겨 있는지 확인하십시오.
  - c. 유체 다기관 체크밸브를 아주 천천히 2회전 내지 2와 1/2회전 정도 여십시오. 압력이 높으면 유체가 유체 포트 주변으로 튈 수 있습니다.

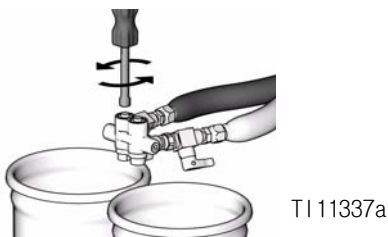


그림 37

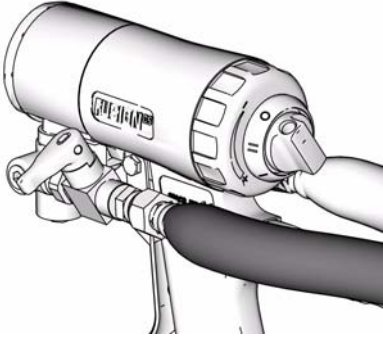
3. 유체 다기관으로부터 유체 스크린을 차단시켜 유체 스크린을 분리하십시오.

주의
체크 밸브가 상호 오염을 유발할 수 있으므로, A 구성품 및 B 구성품을 바꿔서 사용하지 마십시오. A 구성품 체크 밸브에는 A 표시가 되어 있습니다.

4. 유체 스크린을 청소 또는 교체하십시오. 부속품 페이지 57를 참조하십시오.
5. O-링과 유체 스크린 표면을 주의깊게 검사하십시오. 마모되었거나 파손되었으면 교체하십시오.
6. O-링에 윤활제를 충분히 바른 다음 재조립하십시오. 헥스 너트 (hex nut) 드라이버를 사용하여 조이십시오.

## 혼합 체임버 노즐 청소

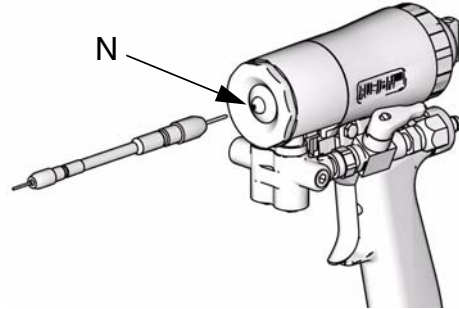
1. 피스톤 안전 잠금장치를 잠그십시오, 페이지 12.



T111326a

그림 38

2. 표 1 참조. 또한 드릴 비트 키트, 페이지 55의 식별차트 참조. 혼합 체임버 노즐 (N)을 청소하기 위해서는 적당한 크기의 drill bit를 사용하십시오.



T112090a

그림 39

표 1 : 노즐 드릴 비트 크기

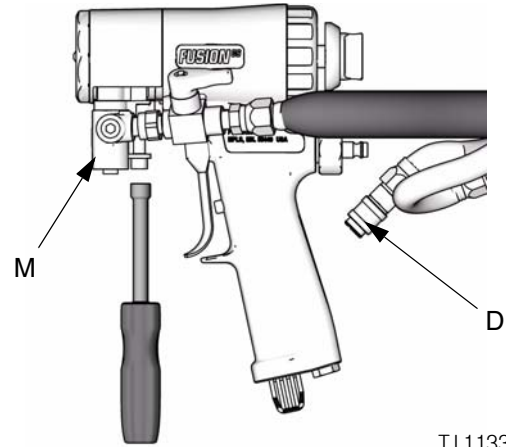
원형 스프레이		평면형 스프레이	
혼합 체임버	드릴 크기 인치 (mm)	혼합 체임버	드릴 크기 인치 (mm)
RD2020	#58, .042 (1.00)	FL2020	3/32, .094 (2.35)
RD0000	#55, .052 (1.30)	FL0000	3/32, .094 (2.35)
RD0101	#53, .060 (1.50)	FL0101	3/32, .094 (2.35)
RD0202	#50, .070 (1.75)	FL0202	3/32, .094 (2.35)
RD0303	#44, .086 (2.15)		

## 패시지 청소

필요한 경우 드릴 비트로 유체 하우징과 핸들의 패시지를 청소합니다. 모든 드릴 비트는 액세서리 키트에 넣어 제공됩니다. ClearShot 핸들 Drill 키트에 대해서는 256526 키트를 주문하십시오 - **부속품**, 페이지 57 참조.

## 총돌 포트 청소

1. **압력 방출** 순서를 따르십시오, 페이지 17.
2. 공기 (D) 를 분리하고 유체 다기관 (M) 를 제거합니다.



TI11330a

그림 40

3. **건 세척**, 페이지 26. 건이 세척되지 않으면 **흔합 체임버 및 옆면 싺 어셈블리**, 페이지 38 를 참조하십시오.
4. **앞쪽 끝 제거**, 페이지 36.

5. A 면과 B 면의 실을 2 회전하여 푸십시오 .
6. 유체 뒤쪽으로부터 혼합 체임버를 잡아 당기십시오 . 포트를 청소하기에 적당한 크기의 드릴에 대해서는 표 2 를 참조하십시오 . 또한 , **드릴 비트 키트** , 페이지 55 의 식별차트를 참조하십시오 .

일부 혼합 체임버에는 카운터에 구멍이 뚫려 있으므로 총돌포트를 완벽하게 청소할 수 있도록 두 가지 드릴 크기가 필요합니다 .

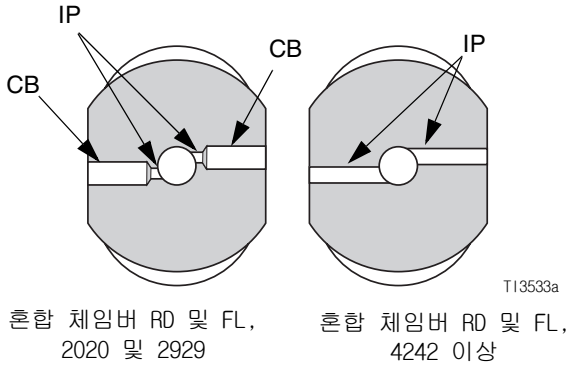
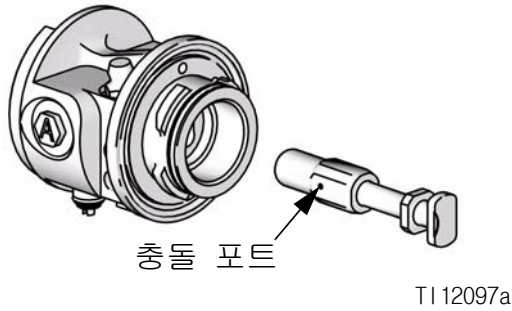


그림 41

표 2: 총돌 포트 크기

혼합 체임버	총돌 포트 (IP) 드릴 비트 사이즈 인치 (mm)	카운터보어 (CB) 드릴 비트 사이즈 인치 (mm)
RD2020	#76, .020 (0.50)	#53, .060 (1.50)
RD0000	#69, .029 (0.70)	#53, .060 (1.50)
RD0101	#58, .042 (1.00)	해당 없음
RD0202	#55, .052 (1.30)	해당 없음
RD0303	#53, .060 (1.50)	해당 없음
FL2020	#76, .020 (0.50)	#53, .060 (1.50)
FL0000	#69, .029 (0.70)	#53, .060 (1.50)
FL0101	#58, .042 (1.00)	해당 없음
FL0202	#55, .052 (1.30)	해당 없음

7. 혼합 체임버를 제 위치로 미십시오 .
8. A 면 및 B 면 실을 조이십시오 .
9. **앞쪽 끝 부착** , 페이지 37.
10. 유체 대기관 (M) 를 붙이십시오 . 공기 (D) 를 연결하십시오 . 정비를 위해 건을 반품 하십시오 .

# 문제 해결

1. 건을 점검하거나 수리하기 전에 **압력 방출 순서** , 페이지 17 를 따르십시오 .
2. 건을 분해하기 전에 , 발생할 수 있는 모든 문제와 원인을 확인하십시오 .

주의
건의 젖는 부품들이 서로 오염되는 것을 방지하기 위해 , A 구성품 ( 이소시아네이트 ) 및 B 구성품 ( 레진 ) 을 바꿔서 사용하지 마십시오 .

문제	원인	해결 방법
트리거할 때 건이 제대로 작동하지 않습니다 .	안전 장치가 잠겨 있습니다 .	피스톤 안전 장치의 잠금을 풉니다 . <b>피스톤 안전 장치</b> , 페이지 12 를 참조하십시오 .
	브리더 플러그 (9) 를 뽑으십시오 .	<b>브리더 플러그의 청소</b> , 페이지 26.
	공기 밸브 0-링 (15) 손상 .	교환하십시오 . <b>공기 밸브</b> , 페이지 43 를 참조하십시오 .
건이 제대로 작동하는데 유체가 스프레이되지 않습니다 .	유체 밸브 (1b) 가 닫혀 있습니다 .	여십시오 .
	총돌포트 플러그가 막힘 .	<b>총돌 포트 청소</b> , 페이지 29.
	체크 밸브 (44, 45) 플러그가 막힘 .	청소하십시오 . <b>체크 밸브</b> , 페이지 41 를 참조하십시오 .
건이 느리게 작동합니다 .	브리더 플러그 (9) 를 뽑으십시오 .	<b>브리더 플러그의 청소</b> , 페이지 26.
	피스톤 0-링 (4a, 4c) 손상 .	교환하십시오 . <b>피스톤</b> , 페이지 42 를 참조하십시오 .
	공기 밸브가 더럽거나 0-링 (15) 손상됨 .	공기 밸브를 청소하거나 0-링을 교체하십시오 . <b>공기 밸브</b> , 페이지 43 를 참조하십시오 .
건이 지연되면서 갑자기 작동합니다 .	옆면 썰 (42, 43) 주위에 경화된 재료가 있습니다 .	사이드 실 (42c) 과 혼합 체임버 (14) 가 굵혔는지 검사하십시오 . 교체하십시오 . <b>혼합 체임버 및 옆면 썰 어셈블리</b> , 페이지 38 참조 .
원형 상실 .	혼합 체임버 (14) 노즐이 더러워졌습니다 .	<b>혼합 체임버 노즐 청소</b> , 페이지 28.
	ClearShot Liquid 카트리지를 비우십시오 .	교환하십시오 . <b>ClearShot Liquid 카트리지의 설치 / 제거</b> 를 참조하십시오 , 페이지 23.
	ClearShot Liquid 도싱 (dosing) 펌프가 준비되지 않음 .	도싱 펌프의 준비 . <b>ClearShot Liquid 카트리지의 설치 / 제거</b> 를 참조하십시오 , 페이지 23.
플랫 모양이 사라졌습니다 .	스프레이 팁이 막혔습니다 .	호환되는 솔벤트로 청소하십시오 .
	팁이 마모되었습니다 .	교환하십시오 . <b>플랫 스프레이 팁</b> , 페이지 19 를 참조하십시오 .
	ClearShot Liquid 카트리지를 비우십시오 .	교환하십시오 . <b>ClearShot Liquid 카트리지의 설치 / 제거</b> 를 참조하십시오 , 페이지 23.
	혼합 체임버 (14) 노즐이 더러워졌습니다 .	<b>혼합 체임버 노즐 청소</b> , 페이지 28.

문제	원인	해결 방법
플랫 팁과 혼합 체임버 사이에 누출이 있습니다 .	팁이 제대로 끼워지지 않았습니다 .	다시 조립합니다 . <b>플랫 스프레이 팁</b> 을 참조하십시오 , 페이지 19.
	0- 링 (47) 이 손상되었거나 없습니다 .	교환하십시오 . <b>플랫 스프레이 팁</b> 을 참조하십시오 , 페이지 19.
압력이 불균형합니다 .	충돌포트 플러그가 막힘 .	<b>충돌 포트 청소</b> , 페이지 29.
	체크 밸브 (44,45) 플러그가 막힘 .	청소하십시오 . <b>Check Valves</b> 를 참조하십시오 , 페이지 41.
	정도가 동일하지 않습니다 .	보상되도록 온도를 조정하십시오 .
	유체 스크린이 막힘 .	청소하십시오 . <b>유체 스크린을 청소 또는 교체하십시오</b> 를 참조하십시오 , 페이지 27.
건 공기 섹션에 A 및 / 또는 B 유체가 있습니다 .	옆면 씰 (42, 43) 이 손상되었습니다 .	교환하십시오 . <b>혼합 체임버 및 옆면 씰 어셈블리</b> 를 참조하십시오 , 페이지 38.
	혼합 체임버 (14) 손상 .	교환하십시오 . <b>혼합 체임버 및 옆면 씰 어셈블리</b> 를 참조하십시오 , 페이지 38.
	옆면 씰 0- 링 (42d, 42e) 손상 .	교환하십시오 . <b>혼합 체임버 및 옆면 씰 어셈블리</b> 를 참조하십시오 , 페이지 38.
	유체 밸브 (1b) 가 열려 있는 상태로 평면 tip 리테이너가 조여졌습니다 .	먼저 밸브를 닫으십시오 .
혼합 체임버에서 유체 안개 발생 .	옆면 씰 (42, 43) 이 손상되었습니다 .	교환하십시오 . <b>혼합 체임버 및 옆면 씰 어셈블리</b> 를 참조하십시오 , 페이지 38.
	옆면 씰 0- 링 (42d, 42e) 손상 .	교환하십시오 . <b>혼합 체임버 및 옆면 씰 어셈블리</b> 를 참조하십시오 , 페이지 38.
	혼합 체임버 (14) 손상 .	교환하십시오 . <b>혼합 체임버 및 옆면 씰 어셈블리</b> 를 참조하십시오 , 페이지 38.
	투약된 ClearShot Liquid 정상 .	아무런 조치도 필요치 않습니다 .
공기 캡에 재료가 너무 빠르게 축적됩니다 .	전면 커버 구멍 막힘 .	<b>프론트 커버 및 용기의 청소 또는 교체</b> , 페이지 26.
	유체 하우징 0- 링 (2b 또는 2c) 이 손상되었거나 없습니다 .	교환하십시오 . <b>부품</b> 를 참조하십시오 , 페이지 44.
	전면 0- 링 (2b) 손상 .	교환하십시오 . <b>부품</b> 를 참조하십시오 , 페이지 44.
청정 공기 감소 .	유체 하우징 0- 링 (2d) 손상 .	교환하십시오 . <b>부품</b> 를 참조하십시오 , 페이지 44.
유체 밸브가 닫히거나 건이 트리거될 때 청정 공기 (purge air) 양이 너무 많습니다 .	유체 하우징 0- 링 (2c) 이 손상되었거나 없습니다 .	교환하십시오 . <b>부품</b> 를 참조하십시오 , 페이지 44.
유체 밸브를 닫아도 유체가 차단되지 않습니다 .	유체 밸브 (1b) 손상 .	교환하십시오 . <b>부품</b> 를 참조하십시오 , 페이지 44.
건이 트리거될 때 머플러에서 공기가 갑자기 터져나옵니다 .	정상적인 현상입니다 .	아무런 조치도 필요치 않습니다 .



문제	원인	해결 방법
머플러에서 공기가 계속 샅니다 .	공기 밸브 0-링 (4d) 손상 .	교환하십시오 . <b>피스톤</b> 를 참조하십시오 , 페이지 42.
	피스톤 0-링 (4a, 4c) 손상 .	교환하십시오 . <b>Check Valves</b> 를 참조하십시오 , 페이지 41.
앞쪽 공기 밸브에서 공기가 샅니다 .	공기 밸브 0-링 (4d) 손상 .	교환하십시오 . <b>피스톤</b> 를 참조하십시오 , 페이지 42.
핸들과 유체 하우징 사이에서 공기 샅 .	0-링 (2c 또는 2d) 손상 .	교환하십시오 . <b>부품</b> 를 참조하십시오 , 페이지 44.
바닥에 닿을 때까지 전면 커버 리테이너 (20) 를 조일 수 없습니다 .	플랫팁 건에 라운드 혼합 체임버 프론트 커버를 설치함 .	프론트 커버가 플랫팁 296416 및 라운드 팁 296414 인지 확인하십시오 .
건이 ClearShot Liquid 를 뿜어 주지 않습니다 .	ClearShot Liquid 카트리지를 비우십시오 .	교환하십시오 . <b>ClearShot Liquid 카트리지의 설치 / 제거</b> 를 참조하십시오 , 페이지 23.
	ClearShot Liquid 도싱 (dosing) 펌프가 준비되지 않음 .	도싱 펌프의 준비 . <b>ClearShot Liquid 카트리지의 설치 / 제거</b> 를 참조하십시오 , 페이지 23.
	카트리지 0-링 손상 .	교환하십시오 . <b>ClearShot Liquid 카트리지의 설치 / 제거</b> 를 참조하십시오 , 페이지 23.
	카트리지 손상 또는 균열 .	교환하십시오 . <b>ClearShot Liquid 카트리지의 설치 / 제거</b> 를 참조하십시오 , 페이지 23.
	도싱 (dosing) 피스톤 손상 .	수리 . <b>피스톤</b> 를 참조하십시오 , 페이지 42.
과도한 ClearShot Liquid 도싱 ; 카트리지 당 1000 이하의 도싱을 함 .	건으로의 에어 공급이 제어되지 않음 .	건에 공기 공급 제한 .
	건에 과도한 에어 압력이 가해짐 .	에어의 공급을 80psi (0.56 MPa, 5.6 bar) 로 조절하십시오 .
	에어 피스톤 및 / 또는 도싱 피스톤의 손상이나 오염 .	0 링을 교체하거나 청소하십시오 . <b>피스톤</b> 를 참조하십시오 , 페이지 42.
ClearShot Liquid 카트리지의 설치 또는 제거가 어렵습니다 .	카트리지 0 링과 카트리지 보어 사이의 마찰력 .	카트리지 0 링과 카트리지 보어 사이에 ClearShot Liquid 몇 방울을 떨어뜨려 주십시오 . 를 참조하십시오 , 페이지 22.
ClearShot Liquid 카트리지는 카트리지 보어에 잠겨있는 압력입니다 .	카트리지에 비어 있음 . 일시적으로 카트리지 압력이 잠깁니다 .	피스톤 안전 잠금 위치에 놓고 카트리지에 압력을 높여주기 위해 건의 방아쇠를 20 번 당겨 줍니다 . <b>ClearShot Liquid 카트리지의 설치 / 제거</b> 를 참조하십시오 , 페이지 23.

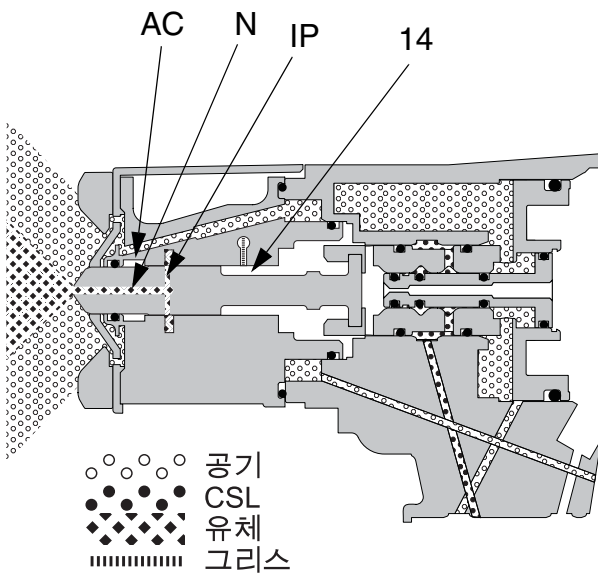
# 작동 원리

## 건이 트리거됨 ( 유체 스프레이 )

혼합 체임버 (14) 뒤로 이동해서 퍼지 공기 흐름을 차단합니다 . 유체가 혼합 체임버 노즐 (N) 을 통해 흐를 수 있도록 충돌포트 (IP) 가 옆면 씰 (42, 43) 의 유체 포트에 맞춰집니다 .

복잡함을 피하기 위해 , 흐름 경로는 표시되지 않았습니다 .

CSL 은 제거 공기로 투여됨 .



TI 12123a\_1

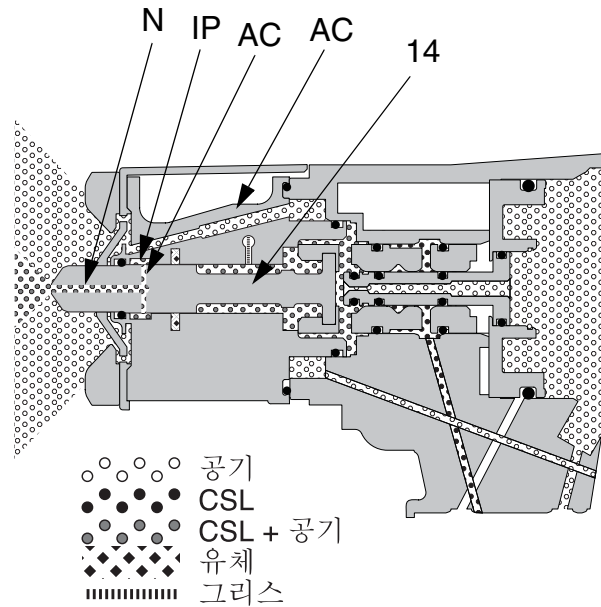
## 건이 트리거 해제됨 ( 공기 퍼지 )

혼합 체임버 (14) 앞으로 이동해서 유체 흐름을 차단합니다 . 퍼지 공기가 혼합 체임버 노즐 (N) 을 통해 흐를 수 있도록 충돌 포트 (IP) 가 공기 체임버 (AC) 쪽으로 열립니다 .

그리스 피팅 사용에 대해서는 작동 중지 , ( 페이지 16) 참조 (G) .

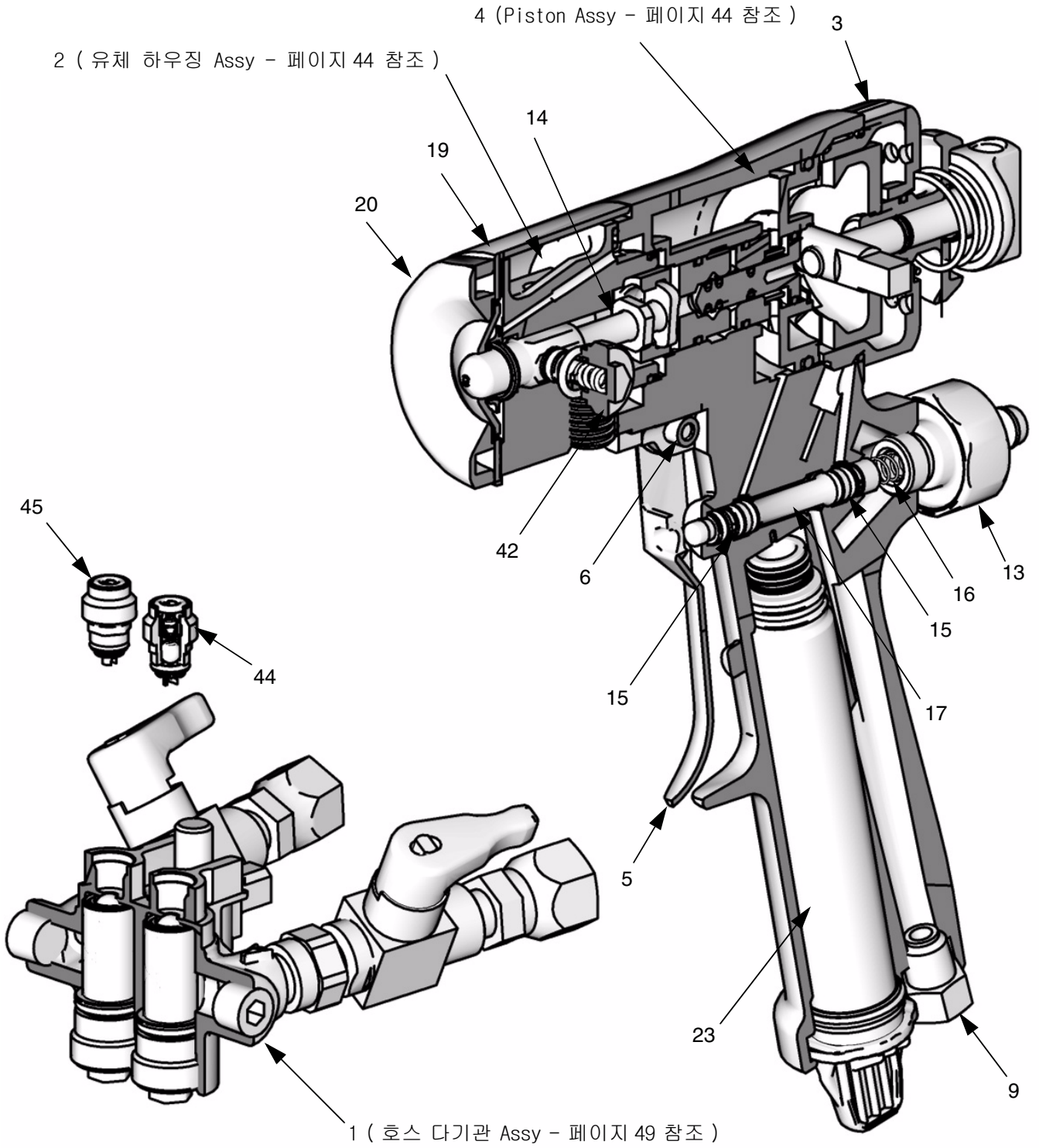
복잡함을 피하기 위해 , 흐름 경로는 표시되지 않았습니다 .

CSL 은 제거 공기로 투여됨 .



TI 12124a

# 단면 보기



T112091a

# 수리


## 필요한 도구

건 수리 절차를 마치기 위해 도구 필요 :

- 조절식 렌치
- 플랫 헤드 드라이버 ( 제공됨 )
- 5/16 육각 너트 드라이버 ( 제공됨 )

## 윤활

윤활제를 주문하려면 페이지 57 를 참조 . 모든 O-링 , 씰 및 나사산에 대충 윤활제를 바릅니다 .

 O 링 , 실 그리고 ClearShot Liquid 카트리지의 스퀘이드에는 윤활제를 바르지 마십시오 .

3. 유체 다기관 (M) 을 분리할 때는 헥스 너트 드라이버를 사용하십시오 .
4. 나사를 풀고 전면 커버 리테이너 (C) 를 제거하십시오 .
5. 전면 커버 (U) 를 제거합니다 .

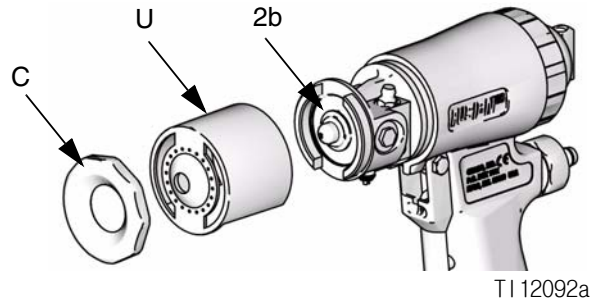




그림 42

## 앞쪽 끝 제거

					
<p>앞쪽 끝을 제대로 부착해야 합니다 . 앞쪽 끝이 느슨하거나 잠금 링이 핸들에 꼭 맞지 않으면 건을 작동하지 마십시오 .</p>					

1. 압력 방출 순서 , 페이지 17 를 따르십시오 .
2. 건 세척 , 페이지 26.

주의
<p>전면 커버 리테이너 (C) 와 전면 커버 (U) 가 퇴적물로 인해 막힌 경우에는 프론트 엔트를 최대한 돌려 그것을 없애려고 무리한 힘을 가하지 마십시오 . 건의 프론트를 솔벤트에 담가 퇴적물을 부드럽게 만든 다음 전면 커버와 전면 커버 리테이너를 떼어내십시오 .</p>

6. 슬롯을 풀려면 유체 하우징 (F) 을 시계반대방향으로 1/4 바퀴 돌리십시오 . 유체 하우징을 제거하십시오 .

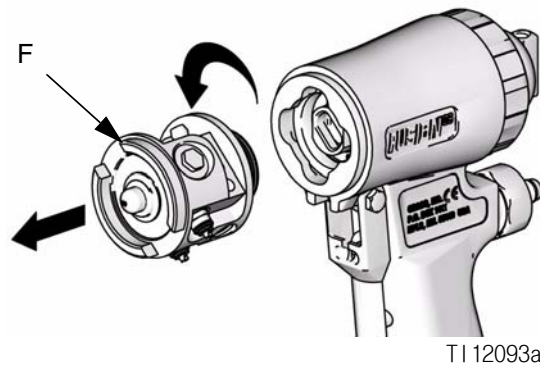




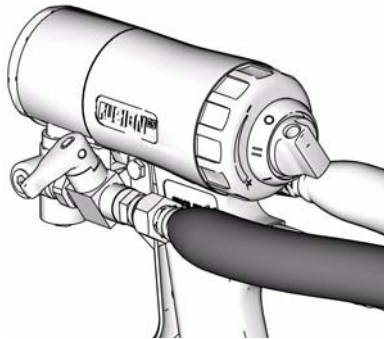
그림 43

7. 유체 하우징의 O 링에 마모나 손상이 있는지 여부에 대해 검사하십시오 . 필요하면 교체하십시오 .

### 앞쪽 끝 부착

					
<p>앞쪽 끝을 제대로 부착해야 합니다. 앞쪽 끝이 느슨하거나 잠금 링이 핸들에 꼭 맞지 않으면 건을 작동하지 마십시오.</p>					

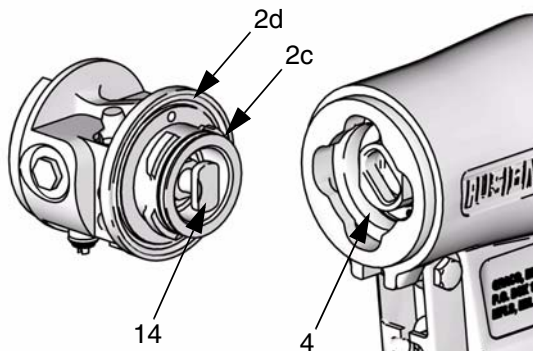
1. 피스톤 안전 잠금장치를 잠그십시오, 페이지 12.



T11326a

그림 44

2. O-링 (2c, 2d) 에 윤활제를 바르고 유체 하우징에 다시 끼웁니다. 피스톤 어셈블리의 소켓 (4) 에 혼합 챔버의 (14) keyed end 를 넣으십시오.



T112129a

그림 45

3. 유체 하우징 (F) 플러쉬를 핸들쪽으로 미십시오.

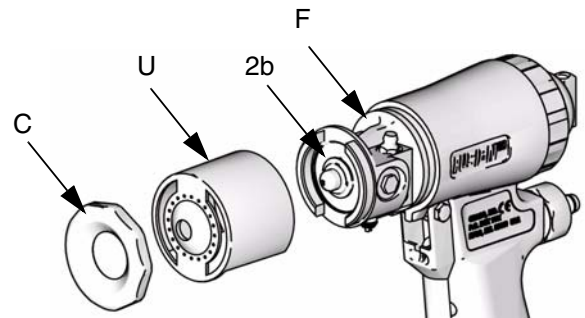
4. 슬롯을 채우려면 유체 하우징을 시계방향으로 1/4 바퀴 돌리십시오.



T112094a

그림 46

5. 프론트 커버 (U) 를 교체하십시오.
6. 전면 커버 리테이너 (C) 를 조이십시오.



T112092a

그림 47

## 혼합 체임버 및 옆면 실 어셈블리

사용 가능한 혼합 체임버 크기에 대해서는 모델 / 혼합 체임버 선택 지침, 페이지 4를 참조하십시오.

1. 압력 방출 순서를 따르십시오, 페이지 17.
2. 유체 다기관 (M) 을 제거합니다. 공기 장치는 연결된 상태로 두십시오.

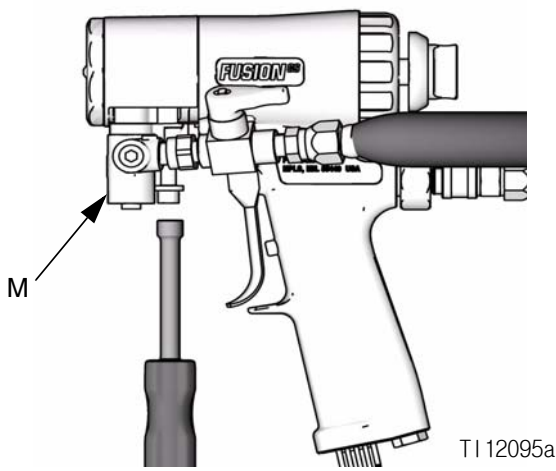


그림 48

3. 건을 세척하고 나머지 A 및 B 구성품을 제거합니다. 건 세척 을 참조하십시오, 페이지 26. 압력 방출 순서를 따르십시오, 페이지 17.
4. 에어 (D) 를 연결 해제하십시오.

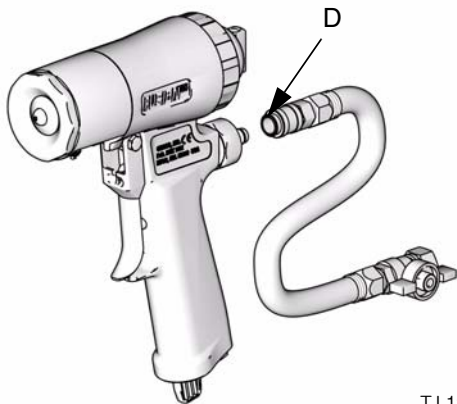


그림 49

5. 앞쪽 끝 제거, 페이지 36.

주의
옆면 실 어셈블리의 상호 오염을 방지하기 위해, A 구성품과 B 구성품을 바꿔서 사용하지 마십시오. A 구성품 어셈블리에는 A 표시가 되어 있습니다.

6. 사이드 실 어셈블리 (42, 43) 를 분리할 때는 헥스 너트 드라이버를 사용하십시오.

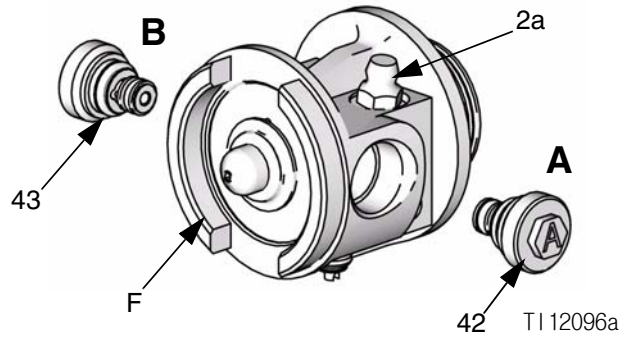


그림 50

7. 풀려면 혼합 체임버 (14) 의 프론트를 누르십시오. 혼합 체임버를 유체 하우징 (F) 의 뒤쪽으로 당기십시오. 총돌 포트 청소, 페이지 29 참조.

주의
건의 젖는 부품이 서로 오염되는 것을 방지하기 위해, 혼합 체임버는 뒷면 가장자리에 A와 노치 (notch) 가 표시되어 있습니다. 혼합 체임버의 A 면은 건의 A 면에 있어야 합니다.

- 혼합 체임버 (14) 에 얇은 윤활막을 입히십시오 . 혼합 체임버를 설치하십시오 . 에칭이 된 A와 노치는 유체하우징의 A와 동일한 면에 있어야 합니다 . 혼합 체임버는 유체 하우징에 맞도록 조정됩니다 .

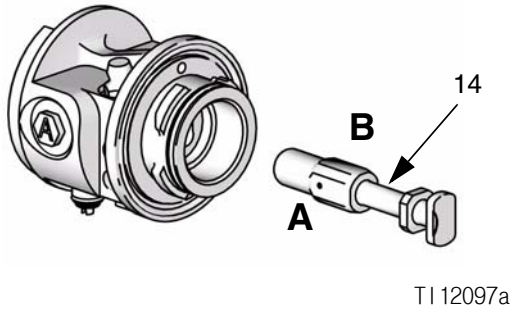


그림 51

- 실의 탭 (42c) 과 실 하우징 (42a) 를 정렬시키십시오 ; 실은 하우징에 넣으십시오 . 실을 밑으로 누르고 원위치에 잠기도록 돌리십시오 .

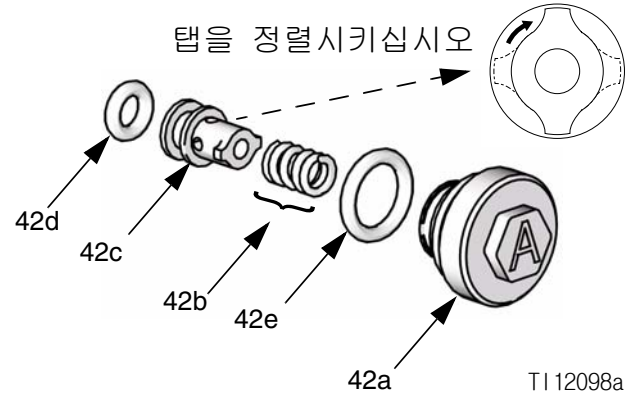


그림 52

**주의**

옆면 씰 어셈블리의 상호 오염을 방지하기 위해 , A 구성품과 B 구성품을 바꿔서 사용하지 마십시오 . A 구성품 어셈블리에는 A 표시가 되어 있습니다 .

- 실 하우징 (42a) 를 밑으로 누르고 사이드 실 디텐트를 돌려 잠금을 해제하고 분리하십시오 .
- 사이드 실 어셈블리 O 링과 그 표면을 세심하게 검사하십시오 . 낡거나 손상된 부품은 교체하십시오 . O 링 (42d, 42e) 에 얇게 윤활제를 바르고 다시 조립하십시오 .

12. 스프링 (42b) 이 적절하게 작동하는지 그리고 실 (42c) 이 실 하우스 (42a) 디텐트에서 약간 회전하였는지 확인하십시오 .

실이 정상적으로 설치되면 스프링은 탄력성을 갖게 될 것이며 실의 4 개의 모든 교차 구멍들이 완전히 보일 것입니다. 실이 정상적 및 비정상적 설치의 사례에 대해서는 그림 53 를 참고하십시오 .

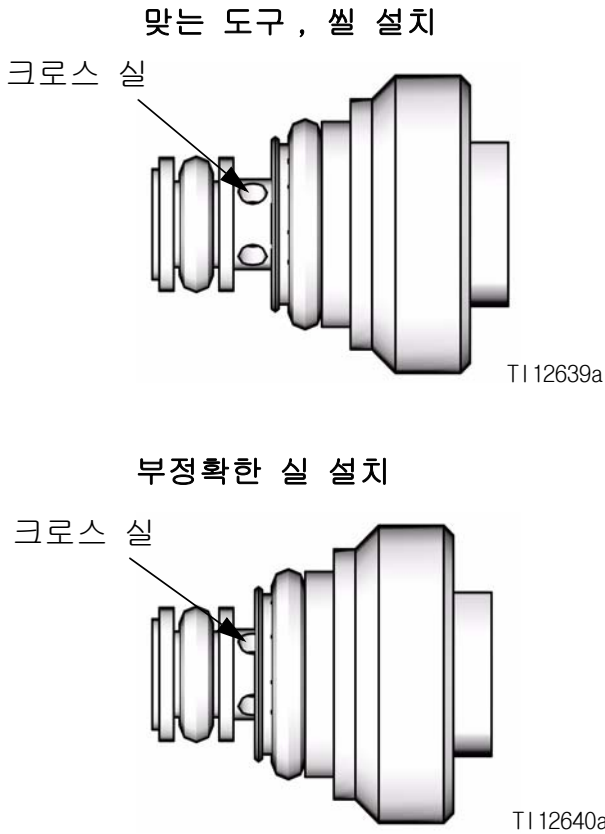


그림 53

13. 옆면 씰 어셈블리 (42, 43) 에 윤활제를 바르고 다시 설치합니다 . 헥스 너트 드라이버를 사용하여 조이십시오 .

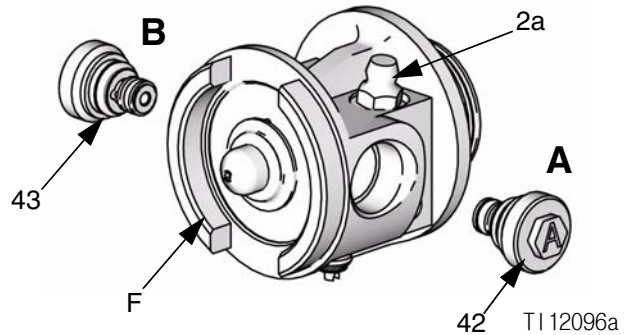


그림 54

14. 앞쪽 끝 부착 , 페이지 37.

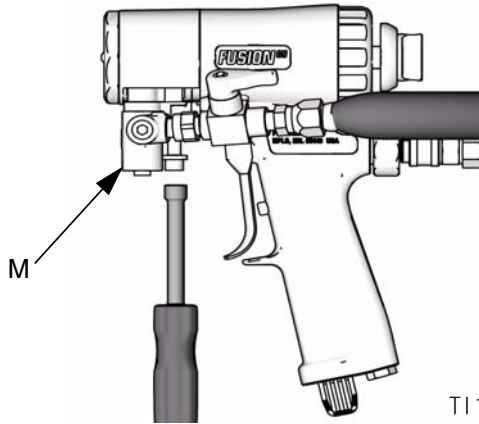
15. 공기 공급장치를 연결하고 건을 몇 번 트리거해서 누출이 있는지 점검합니다 . 건의 방아쇠를 당겼을 때 퍼지 공기가 혼합 챔버 노즐 로부터 샬 경우에는 혼합 챔버 및 사이드 실을 검사하십시오 . 유체 다기관을 부착하기 전에 문제를 해결하십시오 .

16. 유체 다기관 (F) 을 부착하십시오 . 공기를 연결하십시오 . 정비를 위해 건을 반쯤하십시오 .



## 체크 밸브

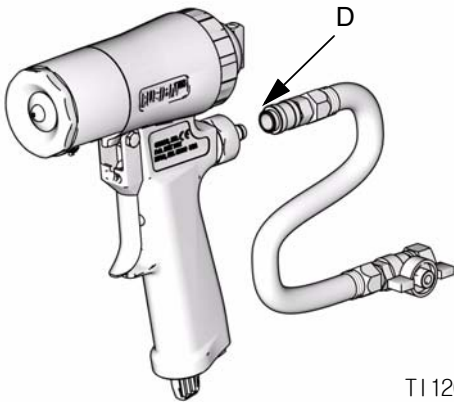
1. 압력 방출 순서를 따르십시오 , 페이지 17.
2. 유체 다기관 (M) 을 제거합니다 . 공기 장치는 연결된 상태로 두십시오 . 유체 다기관 청소 , 페이지 27.



TI 12095a

그림 55

3. 건을 세척하고 나머지 A 및 B 구성품을 제거합니다 . 건 세척 을 참조하십시오 , 페이지 26. 압력 방출 순서를 따르십시오 , 페이지 17.
4. 에어 (D) 를 연결 해제하십시오 .



TI 12086a

그림 56

### 주의

체크 밸브가 상호 오염을 유발할 수 있으므로 , A 구성품 및 B 구성품을 바꿔서 사용하지 마십시오 . A 구성품 체크 밸브에는 A 표시가 되어 있습니다 .

5. 체크밸브 (44, 45) 를 분리할 때는 헥스 너트 드라이버를 사용하십시오 .
6. 플랫 헤드 드라이버를 사용하여 체크 밸브를 분해하십시오 .

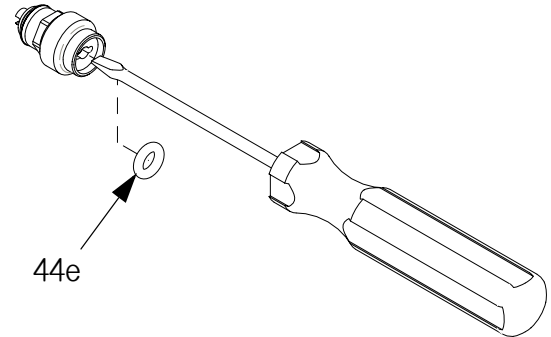
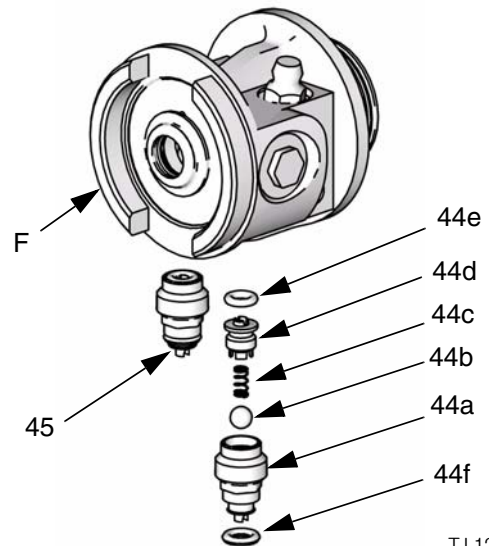


그림 57

### 주의

체크 밸브 O-링 (44e, 44f) 이 손상되면 외부 누출이 생길 수 있습니다 . 손상되었으면 O-링을 교체하십시오 .

7. 모든 부품을 청소하고 검사하십시오 . O-링 (44e, 44f) 을 철저히 검사하십시오 . 분해하기 전에 볼 (44b) 을 눌러서 체크 밸브가 제대로 움직이고 스프링이 동작하는지 확인합니다 . 필요에 따라 개별적으로 체크밸브를 교체하십시오 .



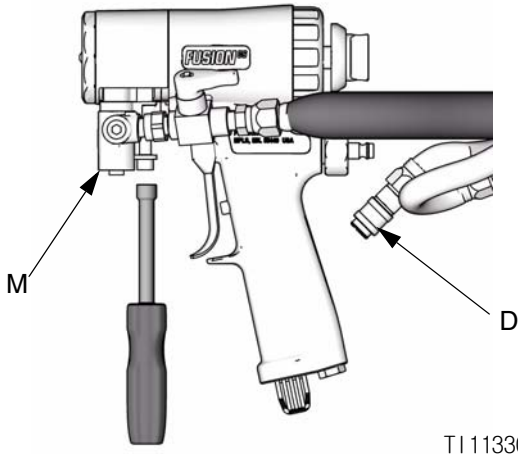
TI 12099a

그림 58

8. O-링 (44e, 44f) 에 윤활제를 바르고 조심스럽게 유체 하우징 (F)에 다시 끼웁니다. 헥스 너트 드라이버를 사용하여 조이십시오.
9. 유체 다기관 (M) 를 붙이십시오. 공기 (D) 를 연결하십시오. 준비를 위해 건을 반쯤 하십시오.

## 피스톤

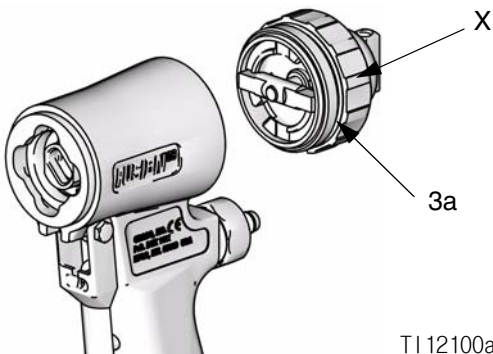
1. 압력 방출 순서, 페이지 17 따르십시오.
2. 공기 (D) 를 분리하고 유체 다기관 (M) 를 제거합니다.



T111330a

그림 59

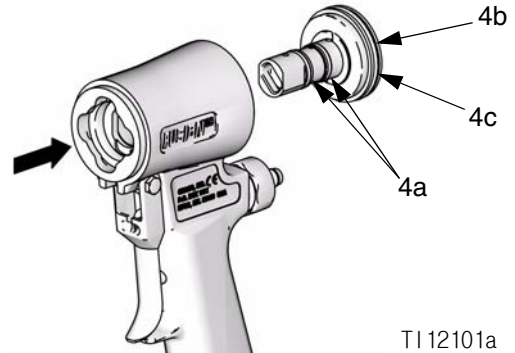
3. 앞쪽 끝 제거, 페이지 36.
4. 가변 유속 조절핸들 (X) 의 나사를 풀고 O 링 (3a) 를 검사하십시오.



T112100a

그림 60

5. 피스톤 샤프트를 눌러 피스톤 (4b) 을 분리하십시오. 피스톤 O 링 (4c) 와 샤프트 O 링 (4a) 를 검사하십시오.

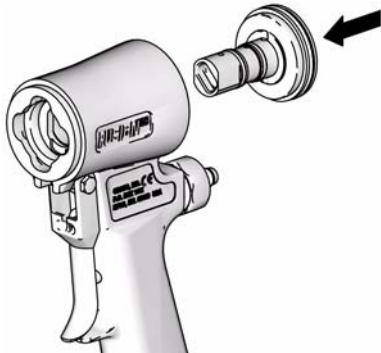


T112101a

그림 61

6. 도상 피스톤을 분리하십시오.
  - a. 제공된 스크류 드라이버를 사용하여 스파이럴 리테이닝 링 (4g) 를 분리하십시오.
  - b. 스크류 드라이버를 사용하여 도상 피스톤 (4e) 를 프론트 사이드의 액세스 홀을 통해 피스톤 (4b) 의 뒤쪽으로 미십시오.
7. 도상 피스톤 (4e) 에 있는 O 링을 검사하고 청소하십시오. 피스톤 (4b) 에 있는 도상 보어를 나일론 브러쉬와 사용 가능한 솔벤트로 닦아내십시오.
8. 다시 조립하기 전에 ClearShot Liquid 로 도상 피스톤 (4e) 의 O 링에 윤활제를 칠하십시오.
9. 피스톤 O 링 (4c) 에는 윤활제를 충분히 바르고 샤프트 O 링 (4a) 에는 윤활제를 얇게 바르십시오.
10. 고정 링 (4g) 을 재설치합니다. 도상 피스톤 (4e) 의 그루브에 그것을 밀어 넣으십시오.

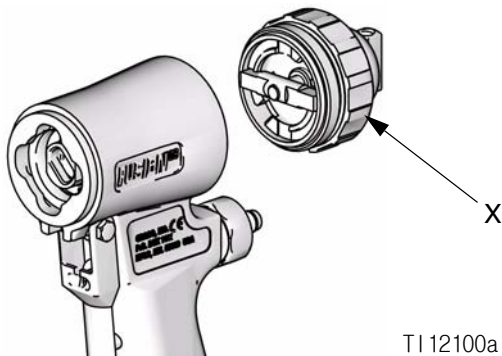
- 11. 피스톤을 다시 조립하십시오 . 올바른 조립을 위해 샤프트는 마개가 조여져 있습니다 . 세게 밀어서 피스톤을 끼우십시오 .



T112102a

그림 62

- 12. 가변 유속 조절핸들 (X) 을 설치하십시오 .



T112100a

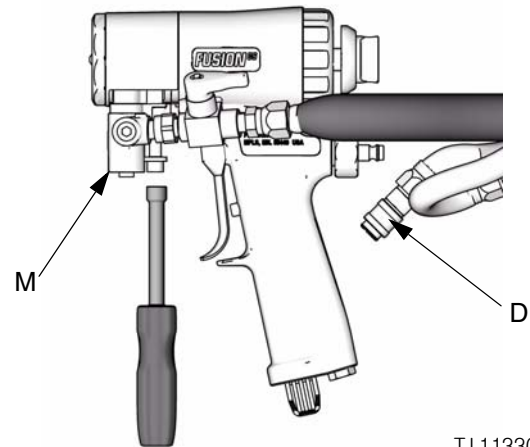
그림 63

- 13. 앞쪽 끝 부착 , 페이지 37.
- 14. 유체 다기관 (M) 를 붙이십시오 .
- 15. ClearShot Liquid 카트리지를 설치하십시오 . ClearShot Liquid 카트리지의 설치 / 제거를 참조하십시오 , 페이지 23.
- 16. 공기를 연결하십시오 . 정비를 위해 건을 반품하십시오 .

### 공기 밸브

- 1. 압력 방출 순서 , 페이지 17 따르십시오 .

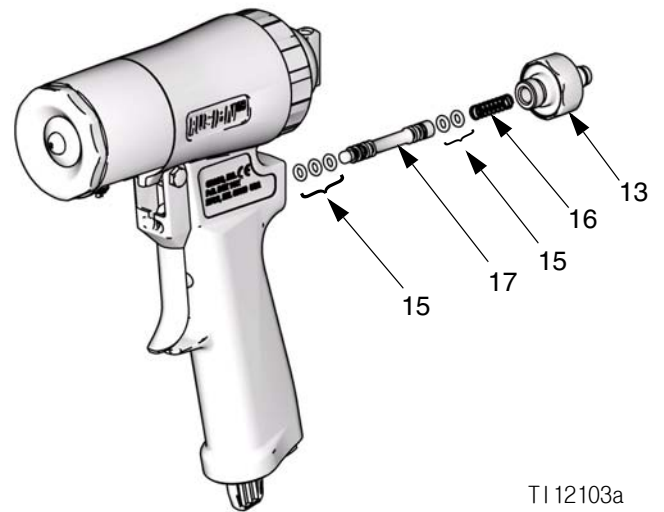
- 2. 공기 (D) 를 분리하고 유체 다기관 (M) 를 제거합니다 .



T111330a

그림 64

- 3. 공기밸브 플러그 (13) 의 나사를 풀고 스프링 (16) 을 분리하십시오 . 작은 직경의 연장을 사용하여 스톱 (17) 을 프론트의 바깥으로 밀어내십시오 . 5개의 모든 O링 (15) 을 검사하십시오 .



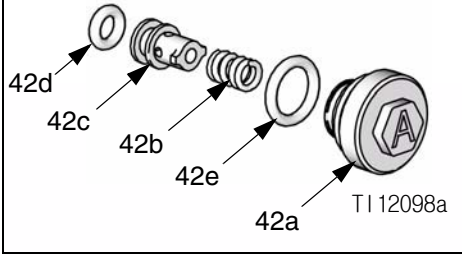
T112103a

그림 65

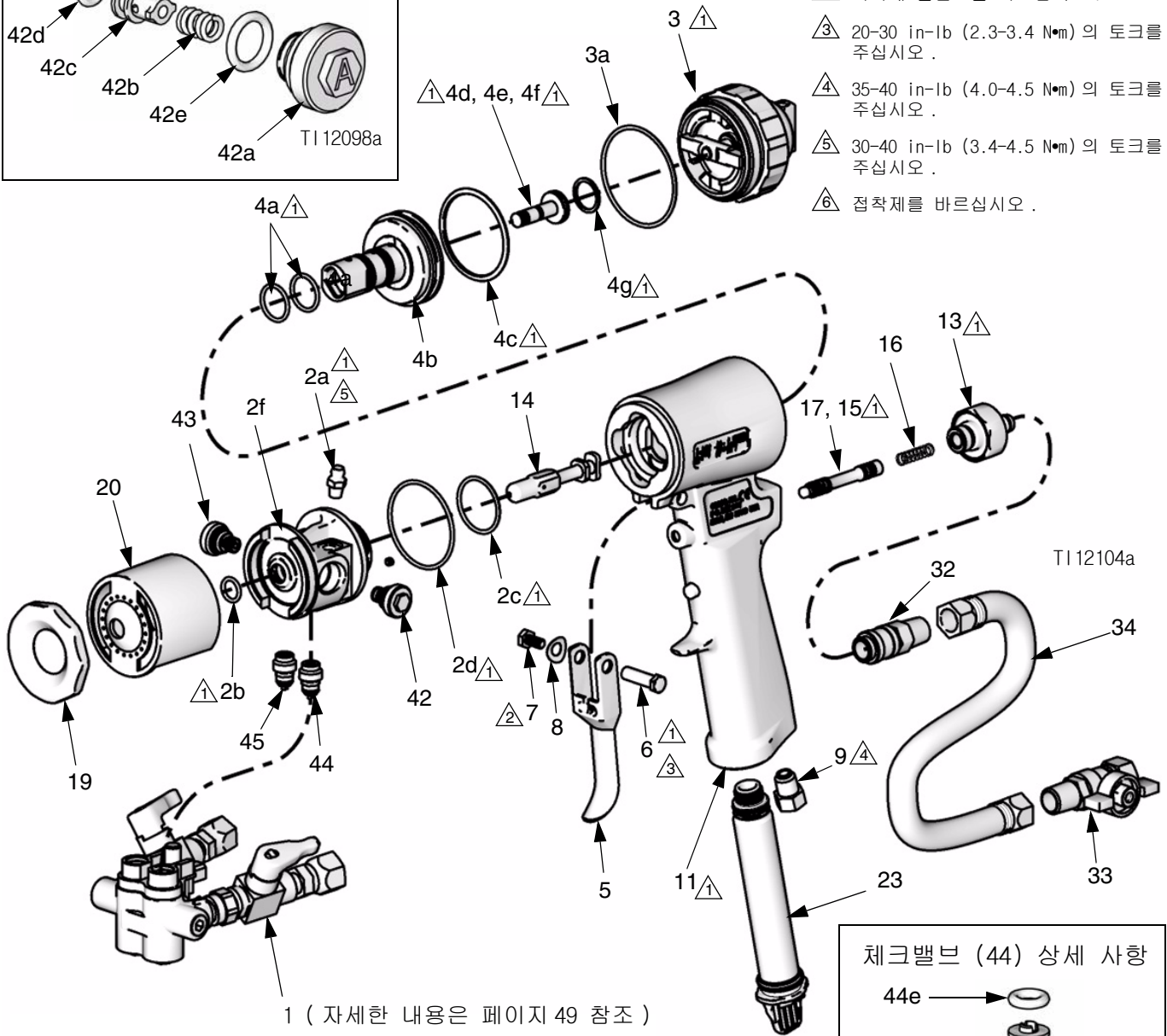
- 4. O 링에 윤활제를 충분히 바른 다음 재조립 하십시오 . 플러그 (13) 에 25-135 in-lb(14-15 N•m) 의 토크를 주십시오 .
- 5. 유체 다기관 (M) 를 붙이십시오 . 공기 (D) 를 연결하십시오 . 정비를 위해 건을 반품 하십시오 .

# 부품

실 어셈블리 (42) 상세사항

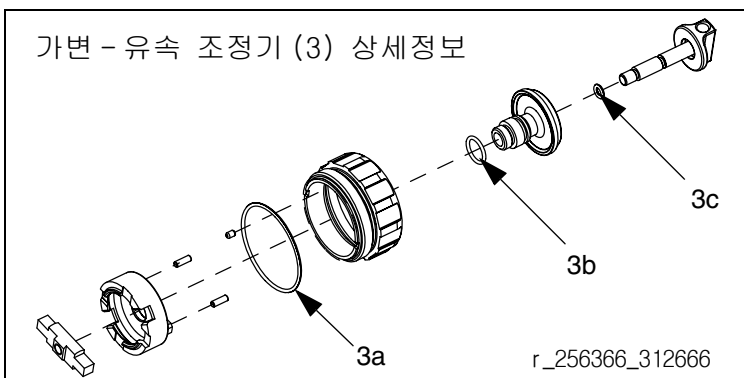


- ① 퓨전 그리스 (31) 에 가볍게 코팅을 바르십시오 .
- ② 나사에 실린트를 바르십시오 .
- ③ 20-30 in-lb ( 2.3-3.4 N•m ) 의 토크를 주십시오 .
- ④ 35-40 in-lb ( 4.0-4.5 N•m ) 의 토크를 주십시오 .
- ⑤ 30-40 in-lb ( 3.4-4.5 N•m ) 의 토크를 주십시오 .
- ⑥ 접착제를 바르십시오 .



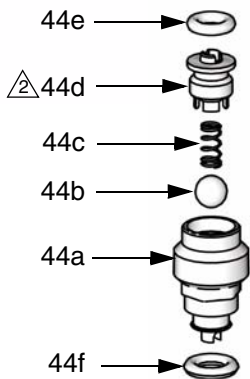
1 ( 자세한 내용은 페이지 49 참조 )

가변 - 유속 조절기 (3) 상세정보



r\_256366\_312666

체크밸브 (44) 상세 사항



T112105a

## 와이드형 모델 및 원형 모델

참조번호 부품		내용	수량	참조번호 부품	내용	수량	
				5	15B209	TRIGGER	1
				6	192272	PIN, pivot	1
1	256466	MANIFOLD, hose, assy.	1	7	203953	SCREW; 10-24 x 3/8 in. (10 mm)	1
1a		MANIFOLD	1				
1b✓	256462	KIT, valve, check, a side; includes 1c and 248129	1	8	15C480	WASHER, wave	1
				9	121540	PLUG, breather	1
1c	256462	KIT, valve, check, b side; includes 1b and 248129	1	11	256458	HANDLE, kit; includes ref. 12	1
				13	15T897	PLUG, air valve	1
1d	15B221	BOLT; 5/16-24	3	14❖		CHAMBER, mix	1
1e	100139	PLUG, pipe	1	15		O-RING	5
1f	117634	SWIVEL, union; #6 JIC	1	16	117485	SPRING, compression	1
1g	117635	SWIVEL, union	1	17	256455	VALVE, spool; includes 15	1
1h	256460	VALVE, ball, resin	1	19	256414	RETAINER, cover (pack of 5)	1
1j	256459	VALVE, ball, iso	1	20✱	256415	COVER, front (pack of 5)	1
1k	15U395	ADAPTER, male x female; 1/8 npt	1	23★	256385	KIT, clearshot cartridge (pack of 25)	1
2	256457	HOUSING, fluid, assy; includes 2a-2f and 42-45	1	25❖		TOOL, cleanout	1
2a	100846	FITTING, lubrication	1	26❖		TOOL, cleanout	1
2b✓	248648	O-RING (pack of 6)	1	27❖		TOOL, cleanout, #69	1
2c✓	256773	O-RING (pack of 6)	1	28	117661	PIN, vise	1
2d✓	248132	O-RING (pack of 6)	1	29†	117773	LUBRICANT	1
2f		HOUSING	1	30†	117792	GUN, grease	1
3	256456	ADJUSTER, variable-flow	1	31†	118665	GREASE, Fusion; 4 oz	1
3a✓	256774	O-RING (pack of 6)	1	32	117510	COUPLER, line, air; 1/4 npt	1
3b	257426	O-RING (pack of 6)	1	33	15B565	VALVE, ball	1
3c	257425	O-RING (pack of 6)	1	34	15B772	HOSE, air; 18 in.	1
4	256454	PISTON, assy.	1	35	112307	ELBOW, street	2
4a✓	256772	O-RING (pack of 6)	2	36	117642	NUT DRIVER	1
4b		PISTON	1	37	118575	SCREW DRIVER, 1/8 blade	1
4c✓	256775	O-RING (pack of 6)	1	38▲	172479	TAG, instruction	1
4d		O-RING	3	39▲	222385	TAG, warning	1
4e	257424	PISTON, dosing, assy; includes 4d and 4f	1				
4f		O-RING	1				
4g		RING, retaining, internal spiral	1				

참조번호	부품	내용	수량
40	15R909	MANIFOLD, flush	1
41	256566	CAP, inlet	1
42	256463	KIT, seal, a side, assy: includes 42a-42e and 43	1
42a		HOUSING, seal, side	1
42b	256923	SPRING, compression (pack of 10)	1
42c*	256464	SEAL, side; includes 42d	1
42d✓	256467	O-RING (pack of 6)	1
42e✓	256468	O-RING (pack of 6)	1
43	256463	KIT, seal, b side, assy: includes 42 and 43a-43e	1
43a		HOUSING, seal, side	1
43b		SPRING, compression	1
43c*	256464	SEAL, side; includes 43d	1
43d✓	256467	O-RING (pack of 6)	1
43e✓	256468	O-RING (pack of 6)	1
44	257422	KIT, valve, check, a side: includes 44a-44f and 45	1
44a	257427	HOUSING, check valve, a side (pack of 10)	1
44b	257420	BALL; carbide (pack of 10)	1
44c	257419	SPRING, compression (pack of 10)	1
44d	257421	RETAINER, ball (pack of 10)	1
44e✓		O-RING	1
44f✓	256771	O-RING (pack of 6)	1
45	257423	KIT, valve, check, b side: includes 44 and 45a-45f	1
45a	257428	HOUSING, check valve, b side (pack of 10)	1
45b	257420	BALL; carbide (pack of 10)	1
45c	257419	SPRING, compression (pack of 10)	1
45d	257421	RETAINER, ball (pack of 10)	1
45e✓		O-RING	1
45f✓	256771	O-RING (pack of 6)	1
48	15R909	MANIFOLD, flush	1
49	100721	PLUG, pipe	1
50	117509	FITTING, air line; 1/4 npt	1

▲ 교체용 위험 및 경고 라벨과 태그 및 카드를 무료로 제공해 드리고 있습니다.

† 그림에는 없음.

❖ 키트 번호는 표 참조

✓ 또한 O 링 수리 키트에 포함되어 있음; 페이지 53 참조.

★ 50 및 100 패키지에도 있는 ClearShot Liquid 카트리지를 이용할 수 있습니다. 부속품, 페이지 57 참조.

\* 2 및 20 패키지에서도 사이드 실 이용가능. 부속품, 페이지 57 참조.

✘ 부품번호 277779는 개별적으로는 판매되지 않습니다. 부품번호 256415를 주문하십시오.

와이드 앤 라운드 패턴 모델 변환 부품

모델	참조 번호			
	14	25	26	27
CS00WD	키트를 주문하십시오	WD0000		
CS01WD	키트를 주문하십시오	WD0101		
CS02WD	키트를 주문하십시오	WD0202		
CS03WD	키트를 주문하십시오	WD0303		
CS22WD	키트를 주문하십시오 WD2222			
CS01RD	키트를 주문하십시오	RD0101		
CS02RD	키트를 주문하십시오	RD0202		
CS03RD	키트를 주문하십시오	RD0303		
CS20RD	키트를 주문하십시오 RD2020			
CS00RD	키트를 주문하십시오 RD0000			

## 평면형 모델

참조번호	부품	내용	수량	참조번호	부품	내용	수량
				5	15B209	TRIGGER	1
				6	192272	PIN, pivot	1
1	256466	MANIFOLD, hose, assy	1	7	203953	SCREW, cap hex hd	1
1a		MANIFOLD	1	8	15C480	WASHER, wave	1
1b✓	256462	KIT, valve, check, a side; includes 1c and 248129	1	9	121540	PLUG, breather	1
1c	256462	KIT, valve, check, b side; includes 1b and 248129	1	11	256458	HANDLE, kit; includes ref. 12	1
1d	15B221	BOLT; 5/16-24	3	13	15T897	PLUG, air valve	1
1e	100139	PLUG, pipe	1	14❖		CHAMBER, mix	1
1f	117634	SWIVEL, union; #6 JIC	1	15		O-RING	5
1g	117635	SWIVEL, union	1	16	117485	SPRING, compression	1
1h	256460	VALVE, ball, resin	1	17	256455	VALVE, spool; includes 15	1
1j	256459	VALVE, ball, iso	1	19	256414	RETAINER, cover (pack of 5)	1
1k	15U395	ADAPTER, male x female; 1/8 npt	1	20✱	256416	COVER, front, tip (pack of 5)	1
				21❖		TIP, spray	1
2	256457	HOUSING, fluid, assy; includes 2a-2f and 42-45	1	23★	256385	KIT, clearshot cartridge (pack of 25)	1
2a	100846	FITTING, lubrication	1	25❖		TOOL, clean out, 3/32	1
2b✓	248648	O-RING (pack of 6)	1	26❖		TOOL, clean out, #53	1
2c✓	256773	O-RING (pack of 6)	1	27❖		TOOL, clean out, #69	1
2d✓	248132	O-RING (pack of 6)	1	28†	117661	PIN, vise	1
2f		HOUSING	1	29†	117773	LUBRICANT	1
3	256456	ADJUSTER, variable-flow	1	30†	117792	GUN, grease	1
3a✓	256774	O-RING (pack of 6)	1	31†	118665	GREASE, Fusion; 4 oz	1
3b	257426	O-RING (pack of 6)	1	32	117510	COUPLER, line, air; 1/4 npt	1
3c	257425	O-RING (pack of 6)	1	33	15B565	VALVE, ball	1
4	256454	PISTON, assy	1	34	15B772	HOSE, air; 18 in.	1
4a✓	256772	O-RING (pack of 6)	2	35	112307	ELBOW, street	2
4b		PISTON	1	36	117642	NUT DRIVER	1
4c✓	256775	O-RING (pack of 6)	1	37	118575	SCREW DRIVER, 1/8 blade	1
4d		O-RING	3				
4e	257424	PISTON, dosing, assy; includes 4d and 4f	1				
4f		O-RING	1				
4g		RING, retaining, internal spiral	1				

참조번호	부품	내용	수량
38▲	172479	TAG, instruction	1
39▲	222385	TAG, warning	1
40	15R909	MANIFOLD, flush	1
41	256566	CAP, inlet	1
42	256463	KIT, seal, a side, assy; includes 42a-42e and 43	1
42a		HOUSING, seal, side	1
42b	256923	SPRING, compression (pack of 10)	1
42c*	256464	SEAL, side; includes 42d	1
42d✓	256467	O-RING (pack of 6)	1
42e✓	256468	O-RING (pack of 6)	1
43	256463	KIT, seal, b side, assy; includes 42 and 43a-43e	1
43a		HOUSING, seal, side	1
43b		SPRING, compression	1
43c*	256464	SEAL, side; includes 43d	1
43d✓	256467	O-RING (pack of 6)	1
43e✓	256468	O-RING (pack of 6)	1
44	257422	KIT, valve, check, a side; includes 44a-44f and 45	1
44a	257427	HOUSING, check valve, a side (pack of 10)	1
44b	257420	BALL; carbide (pack of 10)	1
44c	257419	SPRING, compression (pack of 10)	1
44d	257421	RETAINER, ball (pack of 10)	1
44e✓		O-RING	1
44f✓	256771	O-RING (pack of 6)	1
45	257423	KIT, valve, check, b side; includes 44 and 45a-45f	1
45a	257428	HOUSING, check valve, b side (pack of 10)	1
45b	257420	BALL; carbide (pack of 10)	1
45c	257419	SPRING, compression (pack of 10)	1
45d	257421	RETAINER, ball (pack of 10)	1
45e✓		O-RING	1
45f✓	256771	O-RING (pack of 6)	1
46	256567	RETAINER, tip	1
47*	246360	O-RING; PTFE (pack of 3)	1
48	15R909	MANIFOLD, flush	1
49	100721	PLUG, pipe	1
50	117509	FITTING, air line: 1/4 npt	1

- ✓ 또한 O 링 수리 키트에 포함되어 있음 ; 페이지 53 참조 .
- ★ 50 및 100 패키지에도 있는 ClearShot Liquid 카트리지를 이용할 수 있습니다 .  
부속품 , 페이지 57 참조 .
- \* 2 및 20 패키지에서도 사이드 실 이용가능 .  
부속품 , 페이지 57 참조 .
- \* 또한 키트 FL0000, FL0101, FL0202 및 FL2020 에도 포함되어 있음 .
- ✕ 부품번호 277781 은 개별적으로는 판매되지 않습니다 . 부품번호 256416 를 주문하십시오 .

평면형 모델 다양한 부품

모델	참조 번호				
	14	21	25	26	27
CS00F1	키트를 주문하십시오 FL0000				
CS00F2	키트를 주문하십시오 FL0000				
CS00F3	키트를 주문하십시오 FL0000				
CS00F4	키트를 주문하십시오 FL0000				
CS00F5	키트를 주문하십시오 FL0000				
CS00F6	키트를 주문하십시오 FL0000				
CS01F1	키트를 주문하십시오 FL0101				
CS01F2	키트를 주문하십시오 FL0101				
CS01F3	키트를 주문하십시오 FL0101				
CS01F4	키트를 주문하십시오 FL0101				
CS01F5	키트를 주문하십시오 FL0101				
CS01F6	키트를 주문하십시오 FL0101				
CS02F1	키트를 주문하십시오 FL0202				
CS02F2	키트를 주문하십시오 FL0202				
CS02F3	키트를 주문하십시오 FL0202				
CS02F4	키트를 주문하십시오 FL0202				
CS02F5	키트를 주문하십시오 FL0202				
CS02F6	키트를 주문하십시오 FL0202				
CS20F1	키트를 주문하십시오 FL2020				
CS20F2	키트를 주문하십시오 FL2020				

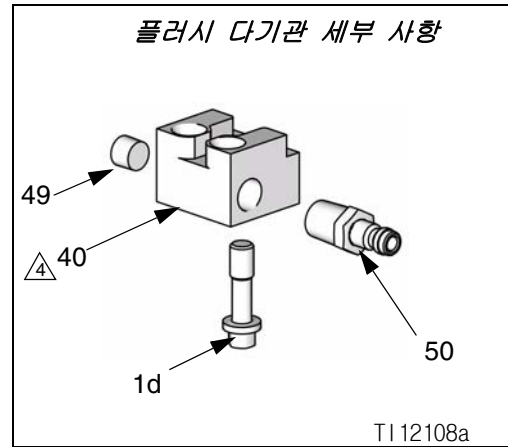
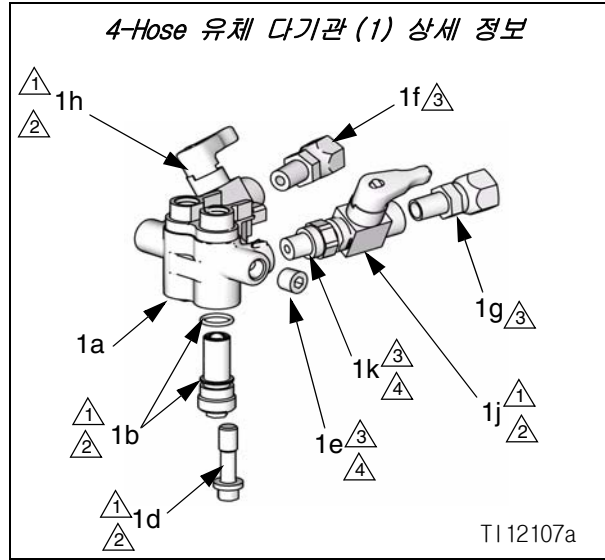
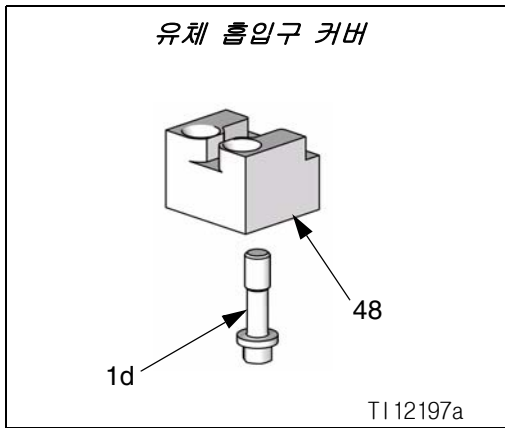
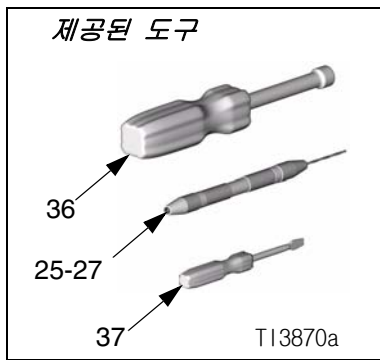
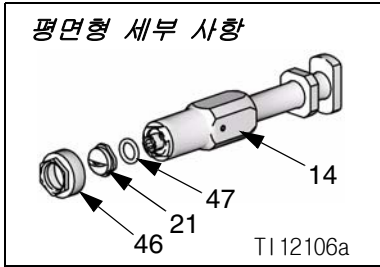
▲ 교체용 위험 및 경고 라벨과 태그 및 카드를 무료로 제공해 드리고 있습니다 .

❖ 키트 번호는 표 참조 .

† 그림에는 없음 .



# 상세 정보 보기



- ① 윤활제를 실에 바르십시오 .
- ② 20-25 in-lb (2.3-2.8 Nm) 에 토크를 주십시오 .
- ③ 나사에 실런트를 바르십시오 .
- ④ 125-135 in-lb (14-15 Nm) 에 토크를 주십시오 .



## 혼합 체임버 키트

### 원형 혼합 체임버 키트

혼합 체임버 키트 (드릴 비트 포함)	노즐 구멍 크기	노즐 드릴 비트 크기, 인치 (mm)	총돌 포트 크기	총돌 포트 드릴 비트, 인치 (mm)	카운터보어 크기	카운터보어 드릴 비트 크기, 인치 (mm)
RD2020	0.042	#58 (1.00)	0.020	#76 (0.50)	0.060	#53 (1.50)
RD0000	0.052	#55 (1.30)	0.029	#69 (0.70)	0.060	#53 (1.50)
RD0101	0.060	#53 (1.50)	0.042	#58 (1.00)	해당 없음	해당 없음
RD0202	0.070	#50 (1.75)	0.052	#55 (1.30)	해당 없음	해당 없음
RD0303	0.086	#44 (2.15)	0.060	#53 (1.50)	해당 없음	해당 없음

### 와이드 패턴 혼합 체임버 키트

키트에는 혼합 체임버 및 청소 드릴이 들어 있습니다. 표준 혼합 체임버보다 큰 직경 모양을 스프레이하는 데 사용됩니다.

키트 부품	24 인치 (609.6 mm) 모양의 직경 인치 (mm) 의 목표물	상응하는 흐름 대 혼합 체임버 크기	노즐 드릴 비트 크기 인치 (mm)*	총돌 드릴 비트 크기 인치 (mm)*
WD2222	8 (203.2)	해당 없음	0.047 (1.20)	#74, 0.022 (0.56)
WD0000	15 (381.0)	참조번호 RD0000	1/16, 0.062 (1.59)	#70, 0.028 (0.71)
WD0101	16 (406.4)	참조번호 RD0101	#50, 0.070 (1.78)	#61, 0.039 (0.99)
WD0202	18 (457.2)	참조번호 RD0202	0.085 (2.15)	#56, 0.046 (1.17)
WD0303	18 (457.2)	참조번호 RD0303	#42, 0.089 (2.26)	1.45 mm, 0.057 (1.45)

## 평면형 건

혼합 체임버 키트 (드릴 비트 및 O-링 포함)	참조번호 47+, O-링	노즐 구멍 크기	노즐 드릴 비트 크기, 인치 (mm)	총돌 포트 크기	총돌 포트 드릴 비트, 인치 (mm)	카운터보어 크기	카운터보어 드릴 비트 크기, 인치 (mm)
FL2020	246360	0.094	3/32 (2.35)	0.020	#76 (0.50)	0.060	#53 (1.50)
FL0000	246360	0.094	3/32 (2.35)	0.029	#69 (0.70)	0.060	#53 (1.50)
FL0101	246360	0.094	3/32 (2.35)	0.042	#58 (1.00)	해당 없음	해당 없음
FL0202	246360	0.094	3/32 (2.35)	0.052	#55 (1.30)	해당 없음	해당 없음

† 플랫폼 혼합 체임버 키트 또는 246360 멀티 팩 키트로만 구입할 수 있습니다.

## 혼합 체임버 부품 번호 참조 안내서 플랫폼 팁 키트

샘플 부품 RD0101:

RD	01	01
RD= 원형	A 구멍 크기 (0.042 인치)	B 구멍 크기 (0.042 인치)
FL= 평면형		
WD = 와이드형		

참조 번호 21, 플랫폼 스프레이 팁	모양 크기, 인치 (mm)
FT0424	적은 흐름, 8-10(203-254)
FT0438	중간 흐름, 8-10(203-254)
FT0624	적은 흐름, 12-14(305-356)
FT0638	중간 흐름, 12-14(305-356)
FT0838	중간 흐름, 16-18(406-457)
FT0848	많은 흐름, 16-18(406-457)

## 플랫폼 팁 부품 참조 안내서

샘플 부품 FT0848:

FT	08	48
FT= 플랫폼 팁	x2= 패턴 길이 (8x2=16 인치)	구멍 지름 (0.048 인치) 과 동일

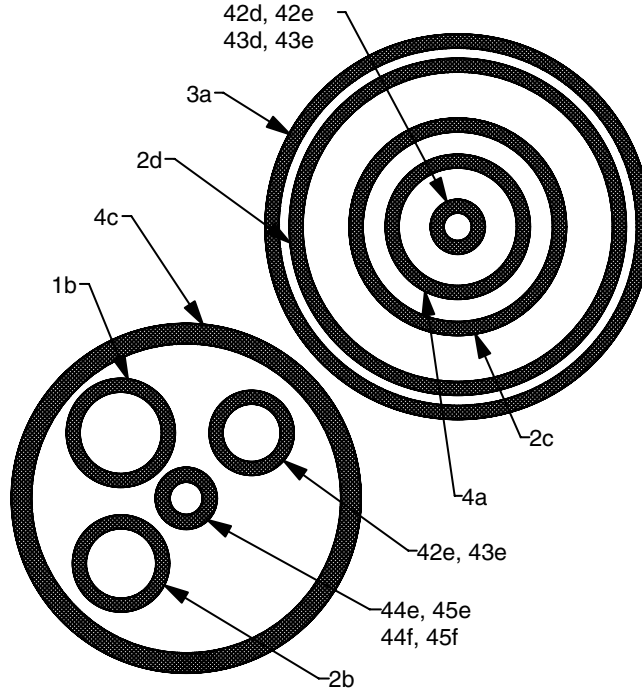
## 0- 링 수리 키트

다음의 도표는 각 0 링 키트에 포함되어 있는 지정 0 링의 참조번호 및 수량이 표시되어 있습니다.

키트	참조 번호										
	1b	2b	2c	2d	3a	4a	4c	42d, 43d	42e, 43e	44e, 45e	44f, 45f
256490 완전한 키트	2	1	1	1	1	2	1	2	2	2	2
256467 사이드 실								6			
256468 사이드 실 하 우징									6		
256640 유체 헤드 체 크 밸브										6	6
256471 유체 헤드		1	1	1							
256470 에어 피스톤						2	1				
256472 백 캡					1						
256469 호스 다기관 체크 밸브	6										

## 완성 0 링 키트 위치 설명서

키트 256490 에 있는 각 0 링에는 참조 번호가 표시되어 있습니다 . 각 수량에 대해서는 페이지 53 의 0-링 수리 키트의 256490 테이블 엔트리 참조 .



## 체크 밸브 필터 스크린 키트

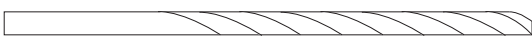
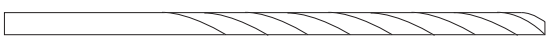
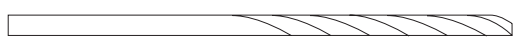
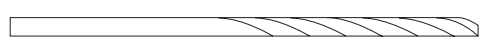
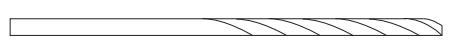
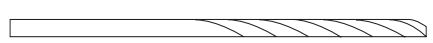
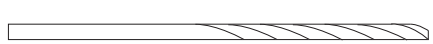
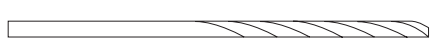
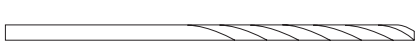
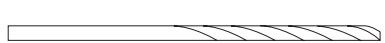
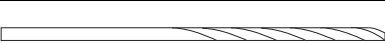

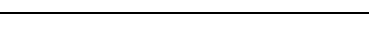
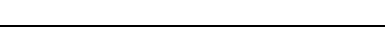
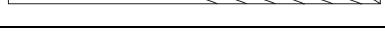
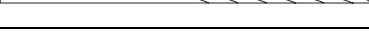
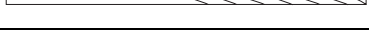
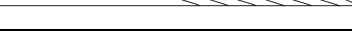
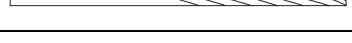
키트에는 10 개의 필터 스크린이 들어 있습니다 . 80 메시 필터 스크린은 표준으로 건이 있습니다 .

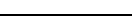
부품	내용
246357	40 mesh (0.015 in., 375 micron)
246358	60 mesh (0.010 in., 238 micron)
246359	80 mesh (0.007 in., 175 micron)

## 드릴 비트 키트

건 포트와 구멍을 청소할 경우 . 비교할 수 있도록 그림은 실제 크기로 표시되어 있음 .

 모든 건 모델에 모든 크기가 사용되는 것은 아닙니다 .

키트 부품	키트에 포함된 수량	드릴 비트 크기			그림
		공칭	인치	mm	
249115	6	1/8	0.125	3.18	
246623	3	#32	0.116	2.90	
246810	3	7/64	0.109	2.77	
246813	3	#39	0.099	2.51	
246624	3	3/32	0.094	2.39	
246812	3	#43	0.089	2.26	
246625	3	#44	0.086	2.18	
248639	6	2.15 mm	0.085	2.15	
249114	6	#45	0.082	2.08	
246811	3	2 mm	0.079	2.00	
246626	6	#50	0.070	1.78	
249113	6	#52	0.64	1.63	
248893	6	1/16	0.062	1.59	
246627	6	#53	0.060	1.52	
249112	6	1.45 mm	0.057	1.45	
246809	6	#54	0.055	1.40	
246628	6	#55	0.052	1.32	
249764	6	1.20 mm	0.047	1.20	
246814	6	#56	0.046	1.18	

키트 부품	키트에 포함된 수량	드릴 비트 크기			그림
		공칭	인치	mm	
246629	6	#58	0.042	1.07	
246808	6	#60	0.040	1.02	
248640	6	#61	0.039	0.99	
248618	6	#63	0.037	0.94	
248891	6	#66	0.033	0.84	
246807	6	#67	0.032	0.81	
246630	6	#69	0.029	0.74	
248892	6	#70	0.028	0.71	
246815	6	#73	0.024	0.61	
276984	6	#74	0.023	0.57	
246631	6	#76	0.020	0.51	
246816	6	#77	0.018	0.46	
246817	6	#81	0.013	0.33	

## ClearShot 핸들 청소 드릴 키트

### 256526

키트에는 퓨전 CS 건 핸들 및 유체 하우징에 있는 모든 공기 통로를 청소하는 데 필요한 충분한 길이의 7 개의 드릴 비트가 들어 있습니다. 패시지 청소, 29 참조.



## 부속품

### 스테인리스 강철 사이드 싹 키트

256464 키트는 2 개의 스테인리스 스틸 사이드 싹과 2 개의 O-링이 있습니다 .

### Polycarballyoy 사이드 싹 키 트

이 키트에는 각 polycarballyoy 사이드 싹을 위한 패킹 O-링이 들어 있습니다 . 선택적인 높은 마모, 비금속 polycarballyoy 싹은 대체 유체용입니다 .

키트	내용	키트 당 싹 수
256465	싹 키트 , Polycarballyoy	2
256489	싹 키트 , Polycarballyoy	20

### 평면형 스테드 월 키트

단일 패스로 스테드 벽면에 벽체 단열품을 스프레이하는데 사용됩니다 .

키트	내용
256569	포함 TP100
256570	포함 FTM979

### 건 커버

#### 244914 커버

스프레이 도중 건을 청결하게 유지하십시오 . 10 개들이 팩 .

### 건 재구축을 위한 윤활제

#### 248279, 4 온스 (113g)[10]

강력접착력 , 방수 , 리튬계열 윤활제 . MSDS 쉬트는 [www.graco.com](http://www.graco.com) 에서 구입할 수 있습니다 .

### 건 종료를 위한 그리스 카트 리지

#### 248280 카트리지 3 온스 [10]

특수하게 합성된 저점도의 그리스는 건의 통로를 통해 쉽게 흐르기 때문에 두 부품 사이의 마모를 예방하고 유체가 통과하는 곳을 청결하게 유지켜줍니다 .

### 세척 다기관

#### 256641 다기관 블록

49 페이지 참조 .

### 유체 흡입구 커버

키트 256642; 15R910 및 15B221 포함 . 49 페이지 참조 .

### 건 청소 키트

#### 15D546

키트에는 건을 청소하기 위한 11 개 도구와 브러쉬가 포함되어 있습니다 .

## ClearShot Liquid 카트리지

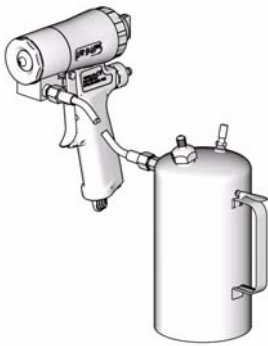
참조 MSD060.

키트	내용
256385	25 개의 카트리지가 1 포장됨
256386	50 개의 카트리지가 1 포장됨
256387	100 개의 카트리지가 1 포장됨

## 솔벤트 세척 캐니스터 키트

256510, 1 qt (0.95 리터) 솔벤트 컵

솔벤트로 건을 세척할 수 있는 세척 다기관 포함. 원격 세척을 위한 휴대용. 설명서 309963 참조.

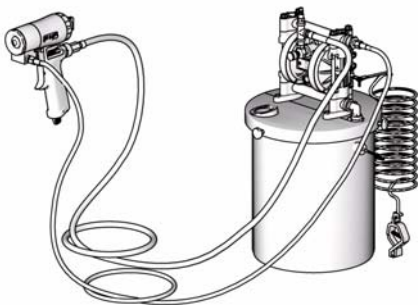


T112110a

## 솔벤트 세척 통 키트

248299 5 갤런 (19 리터) 통

개별 A 및 B 차단 밸브와 공기 조절기가 있는 플러시 다기관 포함. 설명서 309963 참조.

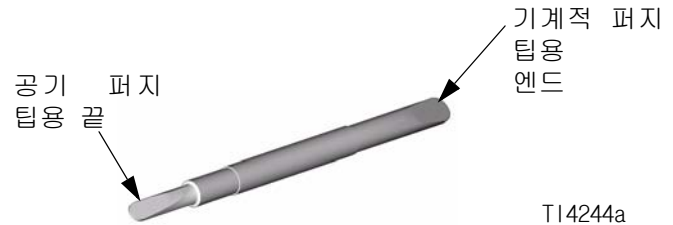


T112111a

## 팁 클린아웃 공구

150234

내부 돔 및 플랫 팁 슬릿에 맞게 CeramTip 설계됨.

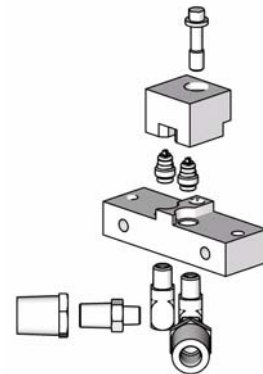


T14244a

## 순환 다기관

256566

호스의 예열이 가능하도록 건 유체 매니폴드 부착. 매뉴얼 313058 참조.



T112109a

# 기술 데이터

구분	데이터
최대 유체 작동 압력	3500 psi (24.5 MPa, 245 bar)
최소 공기 흡입구 압력	80 psi (0.56 MPa, 5.6 bar)
최소 공기 흡입구 압력	130 psi (0.9 MPa, 9 bar)
공기 흐름 범위	아래의 차트 참조
최대 유체 온도	200° F (94° C)
공기 흡입구 크기	1/4 npt 퀵 디스커넥트 니플
A 구성품 (ISO) 흡입구 크기	-5 JIC; 1/2-20 UNF
B 구성품 (합성수지) 흡입구 크기	-6 JIC; 9/16-18 UNF
음압	100 psi 에서 RD0202 를 사용할 때 75.27 dB(A) (0.7 MPa, 7 bar)
음력, ISO 9416-2 에 따라 측정	100 psi 에서 RD0202 를 사용할 때 73.45 dB(A) (0.7 MPa, 7 bar)
치수	7.5 x 8.1 x 3.3 in. (191 x 206 x 84 mm)
무게	2.6 lbs (1.18 kg)
습식 부품	알루미늄, 스테인레스 강철, 카본 강철, 화학적으로 저항성이 있는 O-링

다른 모든 브랜드 이름 또는 마크는 해당 소유주의 상표로, 해당 제품 / 회사를 나타내기 위한 용도로 사용됩니다.

## 공기 흐름 자료

공기 압력 (트리거 해제된 상태) psi(MPa, bar)	공기 유속 (scfm)(m <sup>3</sup> /분) 모든 혼합 체임버용
80 (0.56, 5.6)	2.1 (0.059)
100 (0.7, 7)	3.1 (0.088)
130 (0.9, 9)	5.2 (0.147)

# Graco Standard Warranty

Graco warrants all equipment referenced in this document which is manufactured by Graco and bearing its name to be free from defects in material and workmanship on the date of sale to the original purchaser for use. With the exception of any special, extended, or limited warranty published by Graco, Graco will, for a period of twelve months from the date of sale, repair or replace any part of the equipment determined by Graco to be defective. This warranty applies only when the equipment is installed, operated and maintained in accordance with Gracos written recommendations.

This warranty does not cover, and Graco shall not be liable for general wear and tear, or any malfunction, damage or wear caused by faulty installation, misapplication, abrasion, corrosion, inadequate or improper maintenance, negligence, accident, tampering, or substitution of non-Graco component parts. Nor shall Graco be liable for malfunction, damage or wear caused by the incompatibility of Graco equipment with structures, accessories, equipment or materials not supplied by Graco, or the improper design, manufacture, installation, operation or maintenance of structures, accessories, equipment or materials not supplied by Graco.

This warranty is conditioned upon the prepaid return of the equipment claimed to be defective to an authorized Graco distributor for verification of the claimed defect. If the claimed defect is verified, Graco will repair or replace free of charge any defective parts. The equipment will be returned to the original purchaser transportation prepaid. If inspection of the equipment does not disclose any defect in material or workmanship, repairs will be made at a reasonable charge, which charges may include the costs of parts, labor, and transportation.

**THIS WARRANTY IS EXCLUSIVE, AND IS IN LIEU OF ANY OTHER WARRANTIES, EXPRESS OR IMPLIED, INCLUDING BUT NOT LIMITED TO WARRANTY OF MERCHANTABILITY OR WARRANTY OF FITNESS FOR A PARTICULAR PURPOSE.**

Gracos sole obligation and buyers sole remedy for any breach of warranty shall be as set forth above. The buyer agrees that no other remedy (including, but not limited to, incidental or consequential damages for lost profits, lost sales, injury to person or property, or any other incidental or consequential loss) shall be available. Any action for breach of warranty must be brought within two (2) years of the date of sale.

**GRACO MAKES NO WARRANTY, AND DISCLAIMS ALL IMPLIED WARRANTIES OF MERCHANTABILITY AND FITNESS FOR A PARTICULAR PURPOSE, IN CONNECTION WITH ACCESSORIES, EQUIPMENT, MATERIALS OR COMPONENTS SOLD BUT NOT MANUFACTURED BY GRACO.** These items sold, but not manufactured by Graco (such as electric motors, switches, hose, etc.), are subject to the warranty, if any, of their manufacturer. Graco will provide purchaser with reasonable assistance in making any claim for breach of these warranties.

In no event will Graco be liable for indirect, incidental, special or consequential damages resulting from Graco supplying equipment hereunder, or the furnishing, performance, or use of any products or other goods sold hereto, whether due to a breach of contract, breach of warranty, the negligence of Graco, or otherwise.

## FOR GRACO CANADA CUSTOMERS

The Parties acknowledge that they have required that the present document, as well as all documents, notices and legal proceedings entered into, given or instituted pursuant hereto or relating directly or indirectly hereto, be drawn up in English. Les parties reconnaissent avoir convenu que la redaction du presente document sera en Anglais, ainsi que tous documents, avis et procedures judiciaires executes, donnees ou intentes, a la suite de ou en rapport, directement ou indirectement, avec les procedures concernees.

*All written and visual data contained in this document reflects the latest product information available at the time of publication.  
Graco reserves the right to make changes at any time without notice.*

*This manual contains Korean. MM 312666*

**Graco Headquarters:** Minneapolis  
**International Offices:** Belgium, China, Japan, Korea

**GRACO INC. P.O. BOX 1441 MINNEAPOLIS, MN 55440-1441**

Copyright 2008, Graco Inc. is registered to ISO 9001

[www.graco.com](http://www.graco.com)

03/2009