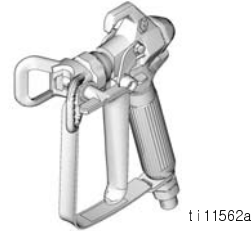


# SG2, SG3 스프레이 건



모델 : 243011, 243012, 246506, 243238,  
243382, 289843, 257359, 16W431, 16X214

312857G  
K0



**중요 안전 정보** . 감압 , 프라이밍 및 스프레이어 지침은 스프레이어 사용 설명서를 참조하십시오 . 이 설명서는 잘 보관해 두십시오 .

최대 작동 압력 : 3600 psi (248 bar, 24.8 MPa)

## - 기술적 도장 및 코팅의 응용 -

다음 경고는 이 장비의 설치, 사용, 접지, 유지보수 및 수리에 대한 것입니다. 느낌표 기호는 일반적인 경고를 나타내는 것이고 위험 기호는 해당 절차에 특정한 위험을 의미합니다. 필요할 때마다 아래 경고 내용을 다시 참조하십시오. 추가로 제품별로 적용되는 경고가 이 설명서의 해당 부분에 나올 수 있습니다.



### 경고



#### 피부 손상 위험

건, 호스 누출 또는 파열된 구성품으로부터의 고압 유체가 피부를 관통할 수 있습니다. 이는 단순한 외상으로 보일 수도 있지만, 절단을 초래할 수 있는 심각한 부상입니다. 즉시 외과적 치료를 받으십시오.

- 건을 다른 사람에게 향하거나 신체의 일부로 향하게 하지 마십시오.
- 손을 스프레이 팁에 대지 마십시오.
- 손, 신체, 장갑 또는 천조각으로 누출되는 유체를 멈추거나 빗나가게 하지 마십시오.
- 팁 가드와 트리거 가드가 설치되지 않은 상태에서는 스프레이하지 마십시오.
- 스프레이하지 않을 때는 트리거 잠금장치를 잠그십시오.
- 스프레이를 멈추고 장비를 청소, 점검 또는 정비하기 전에 이 사용 설명에 있는 감압 절차를 따르십시오.



#### 화재 및 폭발 위험

솔벤트 및 페인트 연기와 같이 작업장에서 발생하는 가연성 연기는 발화되거나 폭발할 수 있습니다. 화재와 폭발을 방지하려면 다음을 수행하십시오:

- 환기가 잘 되는 장소에서 장비를 사용하십시오.
- 파일럿 등, 담배, 휴대용 전기 램프 및 비닐 깔개 (정전기 방전 위험) 등 발화 가능성이 있는 물질을 모두 치우십시오.
- 작업장에 솔벤트, 천조각 및 가솔린을 포함한 찌꺼기가 없도록 유지하십시오.
- 가연성 연기가 있는 곳에서는 전원 코드를 끼우거나 빼지 말고 전원 또는 등 스위치를 켜거나 끄지 마십시오.
- 작업장의 모든 장비를 접지하십시오. 접지 지침을 참조하십시오.
- 접지된 호스만 사용하십시오.
- 통 안으로 발사할 때는 바닥에 놓인 통의 측면에 건을 단단히 고정시키십시오.
- 정전기 불꽃이 발생하거나 감전을 느끼는 경우 즉시 작동을 멈추십시오. 문제를 찾아 해결할 때까지 장비를 사용하지 마십시오.
- 작업장에 소화기를 비치하십시오.



#### 장비 오용 위험

장비를 잘못 사용하면 중상을 입거나 사망에 이를 수 있습니다.

- 피곤한 상태 또는 약물이나 술을 마신 상태로 장치를 조작하지 마십시오.
- 최저 등급 시스템 구성품의 최대 작동 압력 또는 온도 정격을 초과하지 마십시오. 모든 장비 설명서의 기술적 데이터를 참조하십시오.
- 장비에서 유체와 직접 닿는 부품과 호환되는 유체 및 솔벤트를 사용하십시오. 모든 장비 설명서의 기술적 데이터를 참조하십시오. 유체 및 솔벤트 제조업체의 경고를 숙지하십시오. 사용하는 재료에 대한 자세한 내용을 보려면 대리점이나 판매점에 MSDS를 요청하십시오.
- 장비를 매일 점검하십시오. 마모되거나 손상된 부품이 있으면 즉시 수리하거나 정품 부품으로만 교체하십시오.
- 장비를 개조하거나 수정하지 마십시오.
- 장비는 지정된 용도로만 사용하십시오. 자세한 내용은 대리점에 문의하십시오.
- 호스와 케이블은 톨로나 날카로운 모서리, 이동 부품 및 뜨거운 표면을 지나가지 않도록 배선하십시오.
- 호스를 꼬거나 구부리지 마십시오. 또한 호스를 잡고 장비를 끌어당겨서도 안 됩니다.
- 작업장 근처에 어린이나 동물이 접근하지 않도록 하십시오.
- 관련 안전 규정을 모두 준수하십시오.



#### 가압 알루미늄 부품 위험

가압 알루미늄 장비에서는 1,1,1-트리클로로에탄과 염화 메틸렌을 비롯해 솔벤트 등을 포함하는 기타 할로겐화 하이드로카본 솔벤트나 유체는 사용하지 마십시오. 이 물질을 사용하면 심각한 화학적 반응이 일어나고 장비가 파손되어 사망이나 중상 또는 재산상의 피해를 입을 수 있습니다.



#### 개인 보호 장비

장비를 작동하거나 수리할 때 또는 장비가 작동하는 지역에 있을 때에는 심각한 부상을 예방하기 위해 반드시 적절한 보호 장비를 착용해야 합니다. 이러한 보호 장비는 다음과 같지만 여기에 제한되지 않습니다.

- 보안경
- 유체 및 솔벤트 제조업체에서 권장하는 보호복 및 마스크
- 장갑
- 청각 보호

제품 / 지침

PROVEN QUALITY. LEADING TECHNOLOGY.



## 감압 절차



경고



감압, 스프레이 중지, 장비 점검 또는 정비, 스프레이 팁 설치 또는 청소 등이 필요한 경우 이 감압 절차를 따르십시오.

1. 전원을 끄고 스프레이어 압력 제어부를 최저 압력 설정에 맞춥니다.
2. 세척통 측면에 대고 건을 잡습니다. 세척통으로 트리거를 당겨 유체 압력을 감소시킵니다.

스프레이 팁이나 호스가 막혔거나 위의 단계를 따른 후에도 압력이 완전히 감압되지 않으면 팁 가드 고정 너트 또는 호스 끝 커플링을 아주 천천히 풀어서 서서히 감압한 다음 완전히 풀어 주십시오. 호스나 팁에서 장애물을 제거합니다.

## GunTrigger 잠금장치

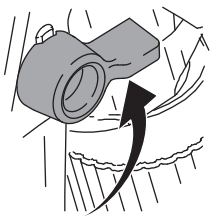


경고



건을 사용하지 않을 때 부상을 방지하려면 항상 건 트리거 잠금장치를 잠그십시오 (장치가 종료 중이거나 방치해 둔 경우).

트리거 잠금 (스프레이 없음)



ti11309a

트리거 잠금 해제 (스프레이)



ti11308a

## 설정



경고

스프레이를 끄고 전원에서 플러그를 뽑으십시오. 프라이밍 및 스프레이어 지침은 스프레이어 사용 설명서를 참조하십시오.

### 스프레이어에 건 연결

1. 공급 호스를 스프레이어 유체 배출구에 연결합니다.
2. 공급 호스의 다른 끝을 건 스위블 (5)에 연결합니다. 2개의 렌치 (스위블 (5)에 1개, 호스에 1개)를 사용하여 모든 연결부를 확실하게 조입니다.
3. 프라이밍 지침은 스프레이어 사용 설명서를 참조하십시오.

## 건에 팁 (26) 과 가드 (25) 설치



경고



1. 최근에 장비를 작동한 경우에는 감압합니다. 트리거 잠금장치를 설정하십시오.
2. 연필이나 유사 물체를 사용하여 씰 (24)을 가드 (25) 뒤쪽에 삽입합니다.
3. 가드 (25)를 건 (1) 끝에 설치합니다.
4. 가드 (25)에 팁 (26)을 삽입합니다. 패킹 너트를 조입니다.

## 작동

### 스프레이 작업

1. 트리거 잠금장치의 잠금을 해제합니다.
2. 화살표 모양의 팁 (26)이 앞쪽 (스프레이)을 향하는지 확인합니다.
3. 건을 표면으로부터 약 12인치 (304mm) 떨어지게 수직으로 잡으십시오. 먼저 건을 이동한 다음 건 트리거 (3)를 당겨서 테스트 패턴으로 스프레이해 봅니다.
4. 균일하게 도장될 때까지 천천히 펌프 압력을 높입니다 (자세한 정보는 스프레이어 사용 설명서 참조).

### 스프레이 정렬



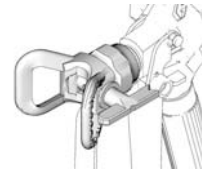
경고



1. 감압하십시오. 트리거 잠금장치를 설정하십시오.
2. 가드 고정 너트를 (3) 수평 (4) 수직
3. 가드 (25)를 수평으로 맞춰 수평 패턴을 스프레이합니다.
4. 가드 (25)를 수직으로 맞춰 수직 패턴을 스프레이합니다.



ti11564a



ti11563a

### 막힌 곳 뚫기



경고

1. 감압하십시오. 트리거 잠금장치를 설정하십시오.
2. 팁을 (26) 180° 회전시킵니다. 트리거 잠금장치의 잠금을 해제합니다. 막힘 현상을 없애기 위해 통 안으로 또는 바닥으로 건을 작동합니다.
3. 트리거 잠금장치를 설정하십시오. 스프레이 팁 (26)을 180° 회전시킵니다.

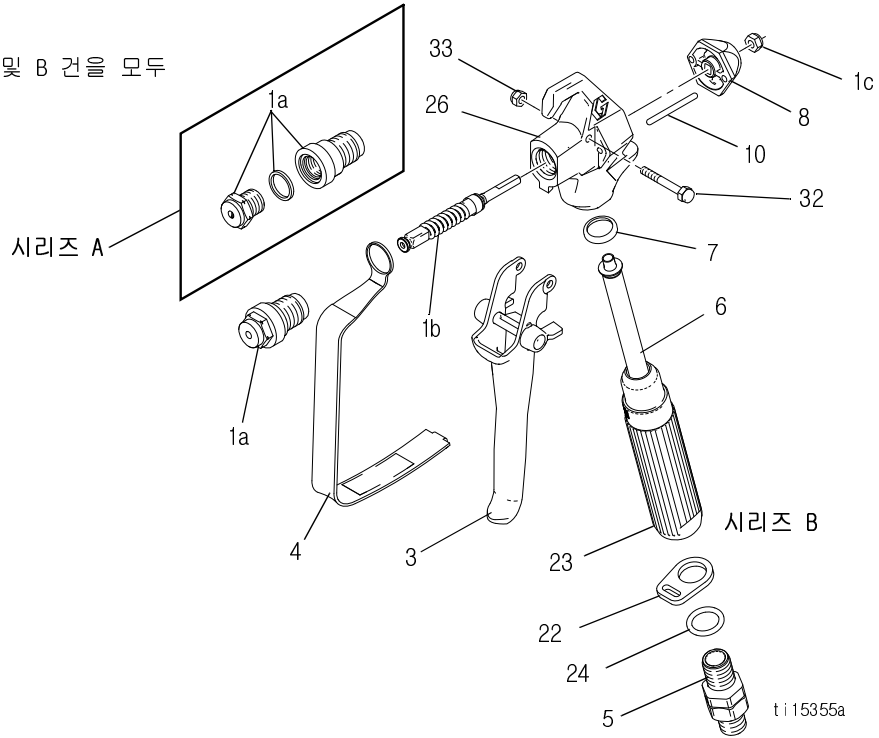
## 청소

작업이 끝나면 건을 세척하고 건조한 장소에 보관하십시오. 건이나 부품을 물 또는 솔벤트 세척액에 담그지 마십시오.

# 부품

\*Kit 288817로 시리즈 A 및 B 건을 모두  
수리할 수 있습니다 .

1a는 시리즈 A의 3개  
구성요소를 바꿉니다 .



참조 부품	설명	수량	참조 부품	설명	수량
1	288817 KIT, repair, gun (includes 1a, 1b, 1c)	1	22	113409 RETAINER, guard	1
1a	SEAT, valve	1	23	195393 HANDLE, gun (SG2)	1
1b	NEEDLE, gun	1	195788	HANDLE, gun (SG3, SG3-E)	1
1c	115483 NUT, lock	1	195920	HANDLE, gun (SG3-A)	1
3	243639 TRIGGER, repair kit includes 10, 32, 33	1	24	115485 O-RING	1
4	195495 GUARD, trigger	1	26	195389 HOUSING, fluid	1
5	238817 KIT, swivel	1	32	177538 STUD, trigger	1
	195384 ADAPTER, gun inlet (SG2)	1	33	105334 NUT, lock, hex	1
6✓	288749 FILTER, gun	1			
7✓	179733 SEAL, sleeve	1			
8	195395 CAP, end	1			
10	115484 PIN, actuator	2			

▲ 교체 경고 라벨, 태그 및 카드는 무료로 제공됩니다.  
✓ 이러한 예비 부품들을 구비해서 고장으로 인한 작업 중단 시간을 줄이도록 하십시오.

참조 부품	설명	수량
24	243004 OneSeal™, RAC IV (2-pack)	1
	243281 OneSeal™, RAC 5 (5-pack)	1
	246453 OneSeal™, RAC X (5-pack)	1
25	237859 GUARD, RAC IV	1
	243161 GUARD, RAC 5	1
	246215 GUARD, RAC X	1
26	221515 TIP, spray 515, RAC IV	1
	286515 TIP, spray 515, RAC 5	1
	LTX515 TIP, spray 515, RAC X	1
	221517 TIP, spray 517, RAC IV	1
	262515 TIP, spray 515, RAC 5	1

# 유지보수



## 경고

건을 유지보수하기 전에 이 설명서의 전면 커버에 있는 모든 경고를 읽고 감압하십시오.

### 필터 (6) 청소 / 교환



1. 감압하십시오. 트리거 잠금장치를 설정하십시오.

- 스위치 (5) 의 건에서 유체 호스를 분리합니다.
- 가드 리테이너 (22) 에서 트리거 가드 (4) 를 분리합니다.
- 건 (1) 에서 핸들 (23) 을 풉니다.
- 핸들 (23) 상단을 통해 필터 (6) 를 제거합니다.
- 필터 (6) 를 청소하십시오. 부드러운 솔을 사용하여 과도한 오염을 제거합니다.
- 핸들 (23) 에 깨끗한 필터 (6) 를 삽입합니다.
- 핸들 (23) 을 건 (1) 에 다시 부착합니다. 단단히 조입니다.
- 트리거 가드 (4) 를 가드 리테이너 (22) 에 다시 연결합니다.

### 번역된 설명서

프랑스어 - 312831	에스파니아어 - 312845
스페인어 - 312832	라트비아어 - 312846
네델란드어 - 312833	리투아니아어 - 312847
독일어 - 312834	폴란드어 - 312848
이탈리아어 - 312835	헝가리어 - 312849
터키어 - 312836	체코어 - 312850
그리스어 - 312837	슬로바키아어 - 312851
크로아티아어 - 312838	슬로베니아어 - 312852
포르투갈어 - 312839	루마니아어 - 312853
덴마크어 - 312840	벨기에어 - 312854
핀란드어 - 312841	중국어 - 312855
스웨덴어 - 312842	일본어 - 312856
노르웨이어 - 312843	한국어 - 312857
러시아어 - 312844	

번역된 설명서는 대리점이나 [www.graco.com](http://www.graco.com) 을 통해 요청할 수 있습니다.

# 기술 데이터

최대 작동 압력	3600 psi (248 bar, 24.8 MPa)
유체 구멍 크기	0.125 인치 (3.18 mm)
무게 (팁 및 가드 포함)	22 온스 (630 g)
흡입구	
최대 작동 온도	120° F (49° C)
유체가 접촉되는 부품	스테인레스 스틸, 폴리우레탄, 나일론, 알루미늄, 텅스텐 카바이드, 황동
* 소음 수준: 음향 출력	87 dBA
음압	78 dBA
* 수성 페인트를 스프레이하는 동안 3.1 피트 (1m) 에서 측정. 비중 1.36, 3000 psi (207 bar, 20.7 MPa) 에서 517 팁을 통한 (ISO 3744 에 따름)	

For complete warranty information contact your local Graco distributor, call Graco customer service:

1-800-690-2894 or visit our website: [www.graco.com](http://www.graco.com).

All written and visual data contained in this document reflects the latest product information available at the time of publication.

Graco reserves the right to make changes at any time without notice.

특히 정보는 [www.graco.com/patents](http://www.graco.com/patents) 를 참조하십시오.

원래 지침의 번역. This manual contains Korean. MM 312830

Graco Headquarters: Minneapolis

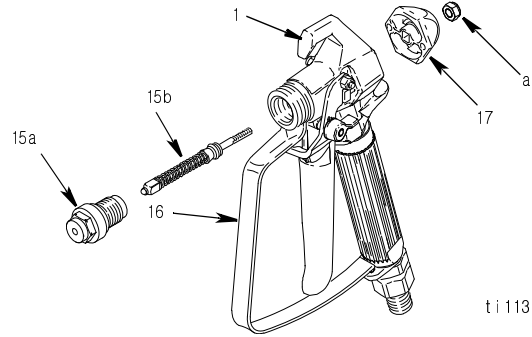
International Offices: Belgium, China, Japan, Korea

GRACO INC. AND SUBSIDIARIES • P.O. BOX 1441 • MINNEAPOLIS MN 55440-1441 • USA  
Copyright 2008, Graco Inc. All Graco manufacturing locations are registered to ISO 9001.

[www.graco.com](http://www.graco.com)  
Revised August 2014

# 수리

## 니들 교체



ti11311b



## 경고

- 감압하십시오. 트리거 잠금장치를 설정하십시오.
- 팁 (26) 과 가드 (25) 를 건 (1) 에서 제거합니다.
- 스위치 (5) 의 건에서 유체 호스를 분리합니다.
- 디퓨저를 푸는 동안 트리거를 당깁니다.
- 잠금 너트와 엔드 캡을 제거합니다.
- 니들을 빼냅니다.
- 부드러운 브러시로 건의 내부 통로를 청소합니다.
- 비실리콘 그리스를 새 니들의 0 링에 바릅니다.
- 새 니들 (15b) 을 건 앞쪽으로 통과시킵니다.
- 엔드 캡과 잠금 너트를 느슨하게 끼웁니다.
- 니들 하우징 (15a) 의 경우, 중간 강도 (파란색) 나사산 밀봉재를 나사산에 도포합니다.
- 니들 하우징을 설치하는 동안 트리거를 당깁니다. 26-32 ft-lb (35-43 N•m) 까지 토크를 주십시오.
- 노즐이 위로 향하도록 건을 잠으십시오.
- 트리거 잠금장치를 설정하십시오.
- 트리거 (3) 가 살짝 들어올려진다고 느껴질 때까지 잠금너트 (a) 를 시계 방향으로 돌립니다.
- 잠금너트 (a) 를 시계 반대 방향으로 3/4 만큼 돌립니다.  
주: 니들이 적절히 조정되면 트리거가 자유롭게 움직입니다.
- 유체 호스를 연결합니다. 팁 (26) 과 가드 (25) 를 설치합니다.
- 스프레이어를 프라이밍합니다. 스프레이어 사용 설명서를 참조하십시오.
- 유체가 건에서 흐를 때까지 버킷에서 건의 트리거를 당기십시오.
- 트리거 (3) 를 놓습니다. 유체의 흐름이 바로 멈춥니다.
- 트리거 잠금장치를 설정하십시오.
- 건이 버킷을 향하도록 하십시오. 건의 트리거를 당기십시오. 유체의 흐름이 없어야 합니다.
- 건을 테스트할 수 없으면, 19 및 / 또는 21 단계에서 감압하고 호스를 분리합니다. 니들을 재조정하십시오. 테스트를 반복하십시오.