

计量阀

3A0345D

ZH

与 XM 和 Xtreme Mix™ 多组分喷涂机配套使用。仅适合专业用途。

部件号：255478，B 系列

XM 喷涂机计量阀组件

最大工作压力 7250 磅 / 平方英寸 (50 兆帕, 500 巴)

部件号：245846，A 系列

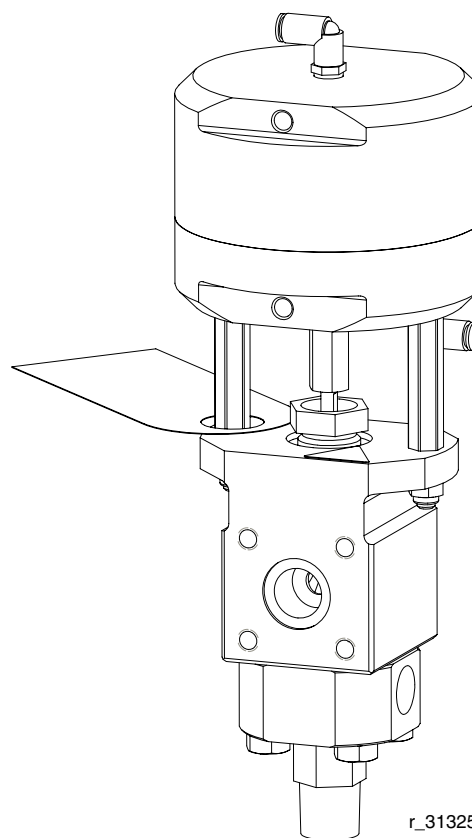
Xtreme Mix™ 喷涂机计量阀组件

最大工作压力 7250 磅 / 平方英寸 (50 兆帕, 500 巴)



重要安全说明

请阅读本手册的所有警告及说明。妥善保存这些说明。



r_313259_313342_1

目录

相关手册	2
警告	3
设置	5
修理	6
拆卸流体部分	6
零部件	8
技术数据	11
尺寸	11
Graco Standard Warranty	12
Graco Information	12

相关手册





这些手册可以从 www.graco.com 网站上获得。

各部件手册（美国英语）：






手册	说明
312359	XM 操作
313289	XM 修理
313292	XM OEM，零部件说明书
313343	大流量重载截止止回阀，零部件说明书

警告

以下为针对本设备的设置、使用、接地、维护及修理的警告。惊叹号标志表示一般性警告，而各种危险标志则表示与特定的操作过程有关的危险。请返回此处查阅相关的警告。在本手册的其它适当地方还会有另外的与特定产品有关的警告。

 警告	
	<p>火灾和爆炸危险</p> <p>工作区内的溶剂及涂料烟雾等易燃烟雾可能被点燃或爆炸。为避免火灾及爆炸：</p> <ul style="list-style-type: none"> • 仅在通风良好的地方使用此设备。 • 清除所有火源，如引火火焰、烟头、手提电灯及塑胶遮蔽布（可产生静电火花）。 • 保持工作区清洁，无溶剂、碎片、汽油等杂物。 • 存在易燃烟雾时不要插拔电源插头或开关电源或电灯。 • 将工作区内的所有设备接地。参见接地说明。 • 只能使用已接地的软管。 • 朝桶内扣动扳机时，要握紧喷枪靠在接地桶的边上。 • 如果出现静电火花或感到有电击，要立刻停止操作。在找到和消除问题之前不要使用设备。 • 工作区内要始终配备有效的灭火器。
	<p>设备误用危险</p> <p>误用设备会导致严重的人员伤亡。</p> <ul style="list-style-type: none"> • 疲劳时或在吸毒或酗酒之后不得使用此设备。 • 不要超过额定值最低的系统部件的最大工作压力或温度额定值。参见所有设备手册中的技术数据。 • 应使用与设备流体部件兼容的流体和溶剂。参见所有设备手册中的技术数据。阅读流体及溶剂生产厂家的警告。要了解具体涂料的完整信息，请向分销商或零售商索取材料安全数据表（MSDS）。 • 每天检查设备。已磨损或损坏的零部件要立刻修理或更换，只能使用生产厂家的原装替换用零部件进行修理或更换 • 不要对设备进行改动或修改。 • 仅将设备用于规定目的。有关资料请与经销商联系。 • 让软管和电缆远离公共区域、尖锐边缘、移动部件及热的表面。 • 不要扭绞或过度弯曲软管或用软管拽拉设备。 • 儿童和动物要远离工作区。 • 要遵照所有适用的安全规定进行。
	<p>高压设备危险</p> <p>从喷枪 / 分配阀、泄漏处或破裂的部件流出来的流体，会溅入眼内或皮肤上，导致严重的损伤。</p> <ul style="list-style-type: none"> • 在停止喷涂时以及在清洗、检查或维修设备之前，要按照本手册的泄压步骤进行。 • 在操作设备前要拧紧所有流体连接处。 • 要每天检查软管、吸料管和接头。已磨损或损坏的零部件要立刻更换。


警告

	<p>移动部件危险</p> <p>移动的部件会挤夹或切断手指及身体的其它部位。</p> <ul style="list-style-type: none"> • 要避免移动的部件。 • 在护罩被取下或外盖被打开时，不要操作设备。 • 高压设备在没有警告的情况下可启动。在检查、移动或维修设备之前，要按照本手册中的泄压步骤进行。切断供电或供气。
 	<p>流体或烟雾中毒危险</p> <p>如果吸入有毒的烟雾、食入有毒的流体或让它们溅到眼睛里或皮肤上，都会导致严重伤害或死亡。</p> <ul style="list-style-type: none"> • 应阅读材料安全数据表（MSDS），熟悉所用流体的特殊危险性。 • 危险性流体要存放在规定的容器内，并按照有关规定的要求进行处置。 • 进行喷涂或清洗设备时要始终戴着防渗透手套。
	<p>烧伤危险</p> <p>设备表面及加热的流体在工作期间会变得非常热为了避免严重烧伤，不要接触热的流体或设备。要待设备 / 流体完全冷却之后再触摸。</p>
	<p>个体防护用品</p> <p>在操作或维修设备时，或在进入设备的工作区时，必须穿戴适当的防护用品，以免受到严重损伤（包括眼睛损伤）、吸入有毒烟雾、烧伤以及听力损伤这包括但不限于以下用品：</p> <ul style="list-style-type: none"> • 护目镜 • 流体和溶剂生产厂家所推荐的防护衣及呼吸器 • 手套 • 听力保护装置

设置

按照以下说明将计量阀 255478 安装在 XM 多组分喷涂机上，作为硬化剂和树脂的计量阀。

注释：

计量阀 245846 已在旧 Xtreme Mix™ 上使用过，不应该安装在 XM 喷涂机上。

1. 如果 255478 将与压力传感器 (P) 配套用于一台机器，则卸下插塞 (31)。

注释：

阀在出厂时已将其作为硬化剂阀定向。

2. 树脂计量阀 (左边)：卸下螺丝 (27) 并将底罩 (26) 旋转 90° 以使侧接口朝向左边的取样 B (S) 和后边的温度传感器 (没有显示)。见图 1。
3. 硬化剂计量阀 (右边)：如果有必要，可卸下螺丝 (27) 并将底罩 (26) 旋转 90° 以使侧接口朝向右边和后边以用于取样阀 (S) 和温度传感器 (T)。

4. 将从机器上拆下来的计量阀上的所有阀、接头和传感器装在新阀上。
5. 在更换循环阀 (R) 时使用新的 O 型圈 (36)。如果没有使用阀 (R)，则用插塞 (33) 塞住接口。见第 8 页的零部件图。
6. 如果没有使用取样阀 (S)，则用插塞 (29) 塞住接口。
7. 用螺栓 (27) 代替底罩 (26)。
8. 给计量阀 A 和 B 的密封螺母 (7) 注满喉管密封液 (TSL) 并在螺母接触到密封件后再拧紧四分之一圈，约 145-155 英尺磅 (16-18 牛·米)。
9. 有关安装说明请参见 XM 多组分喷涂机修理手册 313289。

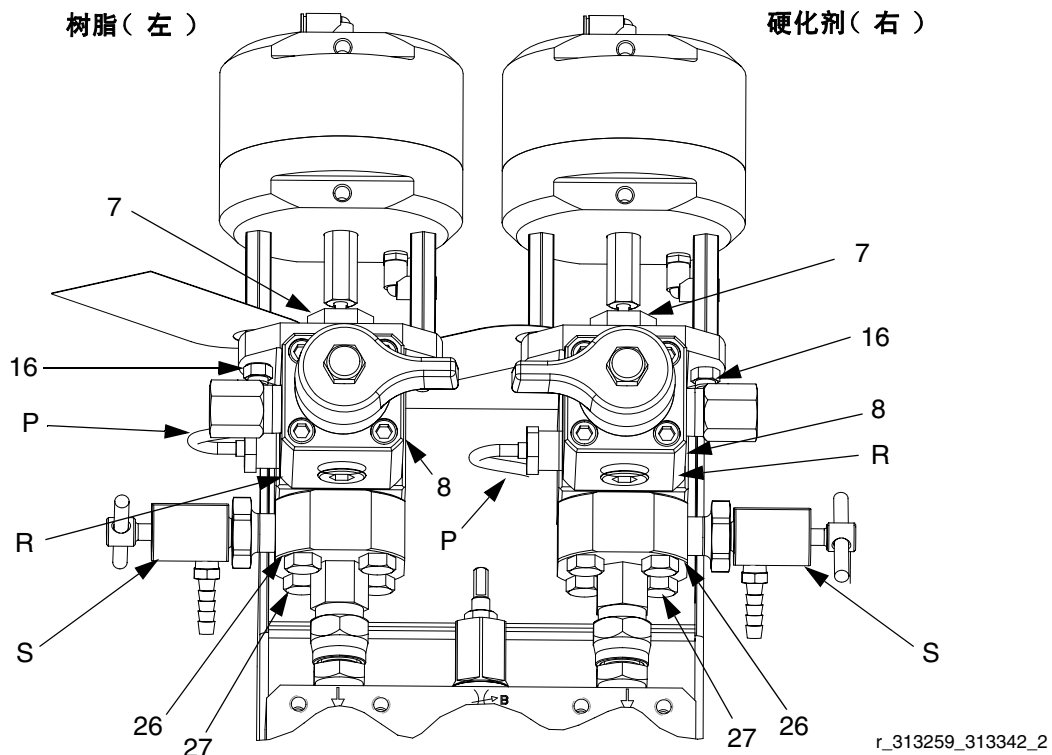


图 1：硬化剂和树脂计量阀 255478 的定向

修理



请参见第 8 页的零部件图。

拆卸流体部分

1. 从喷涂机系统上卸下计量阀。有关说明请参见系统修理手册。
2. 将阀底朝上用虎钳夹住阀罩（ 8 ）的上部平板。
3. 卸下螺丝（ 27 ）和底罩（ 26 ）。从阀罩（ 8 ）上卸下底座（ 24 ）和 O 型圈（ 25 ）。
4. 将阀罩（ 8 ）从虎钳上拿下并用虎钳夹住气缸（ 2 ）的上部平板。
5. 拧松密封螺母（ 7 ）并卸下防松螺母（ 16 ）。将流体罩（ 8 ）从阀针组件（ 10 ）和密封件（ 17、18、19 ）中呈直线拉出。
6. 从活塞杆（ 5 ）上拧下阀针（ 10 ）。
7. 卸下密封件（ 17、18、19 ）。检查阀针（ 10 ），如有磨损则更换。

更换气缸密封垫：

1. 从缸帽（ 2 ）上拧下气缸（ 4 ）。

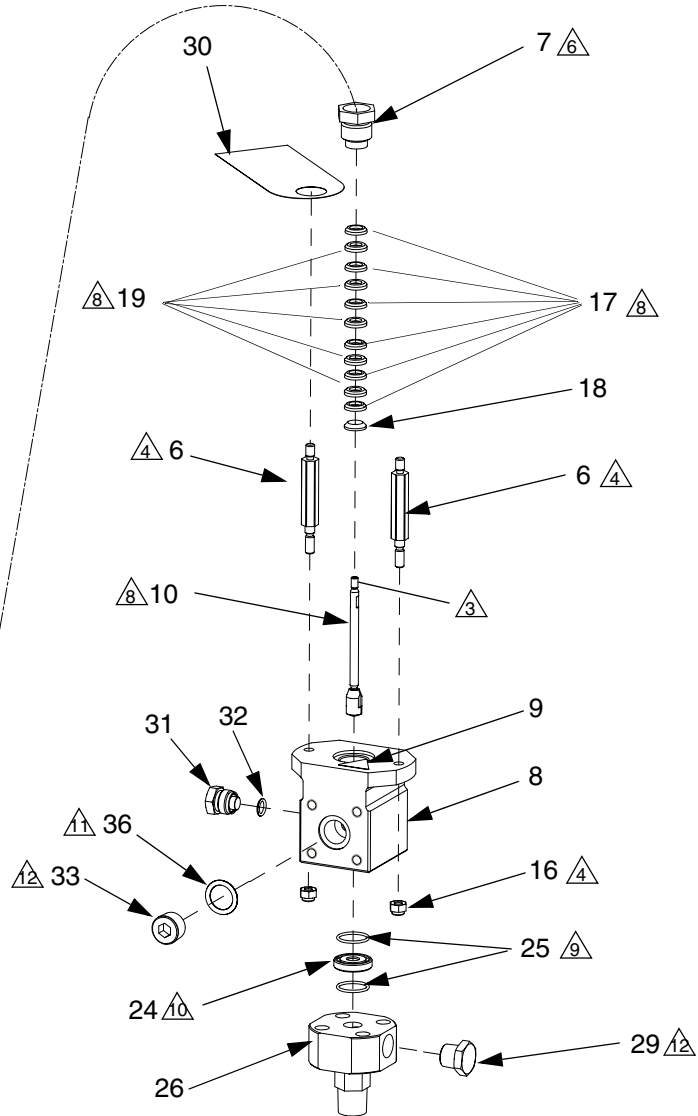
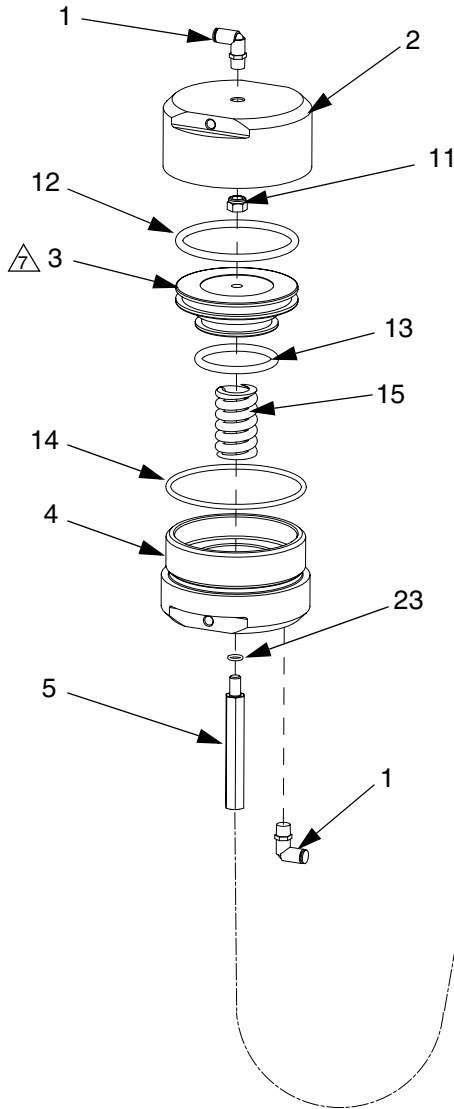
注释：

仅用于 255478： 将一把十字螺丝刀放在板上的孔内作为手柄以拧松缸帽（ 2 ）。

2. 拧下防松螺母（ 11 ）。
3. 卸下活塞（ 3 ）并更换 O 型圈（ 12、13、14 和 23 ）。
4. 清洗所有零部件并给密封垫涂上锂基黄油。
5. 按照第 8 和 9 页的图示和注释重新组装。
6. 将环流阀重新安装到计量阀 255478 前面时，应使用宽松的 O 型圈（ 36 ）。

零部件

255478, 用于 XM 多组分喷涂机的计量泵

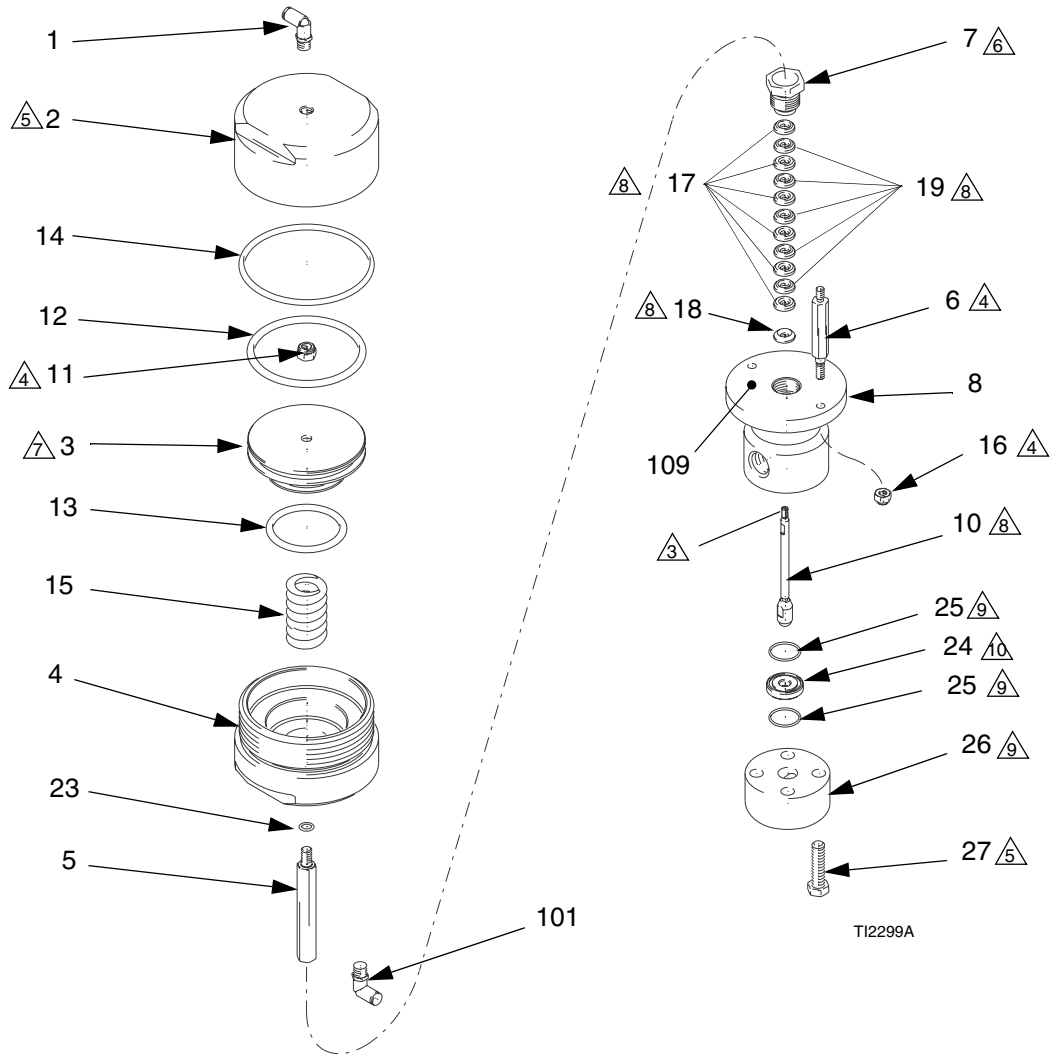


1. 给非旋转管螺纹涂上管道密封胶。
2. 给螺纹、O型圈和密封垫涂上润滑剂。
- ③ 涂上蓝色螺纹锁固剂。拧到底。
- ④ 用 5-7 英尺磅 (7-9 牛·米) 的扭力拧紧。
- ⑤ 用 30-40 英尺磅 (41-54 牛·米) 的扭力拧紧。
- ⑥ 将密封螺母拧到底后再拧紧 1/4 圈: 145-155 英尺磅 (16-18 牛·米)。每个月检查一次密封螺母的紧密度。保持密封螺母充满 TSL。
- ⑦ 润滑活塞后将其平稳地压入气缸。
- ⑧ 在重新安装密封件 (17、18、19) 之前, 清洗球罩 (10) 和密封孔。润滑密封件并按所示的顺序将唇边背向密封螺母 (7) 朝下安装。

- ⑨ 当卸下底罩 (26) 时, 更换 O 型圈 (25)。
- ⑩ 检查翻座是否损坏。如果一边已磨损, 则反转翻座。
- ⑪ 如果更换环流阀 255278, 则使用 O 型圈 (36)。
- ⑫ 没有使用循环阀时使用。

r_313259_313342_3

245846, Xtreme Mix™ 计量阀



1. 给非旋转管螺纹涂上管道密封胶。
2. 给螺纹、O型圈和密封垫涂上润滑剂。
- △3 涂上蓝色螺纹锁固剂。拧到底。
- △4 用 5-7 英尺磅 (7-9 牛·米) 的扭力拧紧。
- △5 用 30-40 英尺磅 (41-54 牛·米) 的扭力拧紧。
- △6 将密封螺母拧到底后再拧紧 1/4 圈；145-155 英尺磅 (16-18 牛·米)。每个月检查一次密封螺母的紧密度。保持密封螺母充满 TSL。
- △7 润滑活塞后将其平稳地压入气缸。

- △8 在重新安装密封件 (17、18、19) 之前, 清洗阀针 (10) 和密封孔。润滑密封件并按所示的顺序将唇边背向密封螺母 (7) 朝下安装。
- △9 当卸下底罩 (26) 时, 更换 O 型圈 (25)。
- △10 检查翻座是否损坏。如果一边已磨损, 则反转翻座。

通用部件

参考号	部件号	说明	数量
1	598140	FITTING, elbow 5/32t x1/8 npt(m)	2
3	15A841	PISTON, valve	1
5	15B545	ROD, piston	1
6	15A834	ROD, tie	2
7	15A835	NUT, packing	1
9▲	15H108	LABEL, pinch point	1
10†	245850	STEM, needle and ball	1
11	111040	NUT, lock, insert, nylock, 5/16	1
12*†	117336	O-RING	1
13*†	117370	O-RING	1
14*†	117337	O-RING	1
15†	109141	SPRING, compression	1
16	102040	NUT, lock, hex	2
17*†	117334	PACKING, UHMWPE; blue	6
18*†	189901	GLAND, male	1
19*†	117335	PACKING, leather	5
23*†	111959	O-RING	1
24†	15A830	SEAT	1
25*†	15T260	O-RING, solvent resist WHT	2
27	102637	SCREW, cap; 3-16 x 1/2 in.	4

▲ 可免费提供各种危险和警告的标牌、标签及卡片更换件。

* 包括在密封配件包 234098 内的零部件（请另行订购）。

† 包括在大修配件包 234131 内的零部件（请另行订购）。

修理配件包 234098 和 234131 用于 255478 或 245846 计量阀。

与型号有关的部件

		计量阀		数量
参考号	说明	255478	245846	
1	FITTING, tube, elbow	112781	598140	2
2	CAP, valve	15R975	15A840	1
4	CYLINDER, valve	15R974	15A840	1
8	HOUSING, outlet	15R973	15A833	1
26	HOUSING, seat	15M936	15A832	1
29✿	PLUGE, pipe; 3/8 npt	198292	不适用	1
30	TAG, instruction	15B678	不适用	1
31	PLUG, port, pressure transducer	198241	不适用	1
32	O-RING, solvent resistant	121399	不适用	1
33✿	PLUG, pipe; 1/2 npt	100361	不适用	1
36	O-RING, PTFE	121139	不适用	1

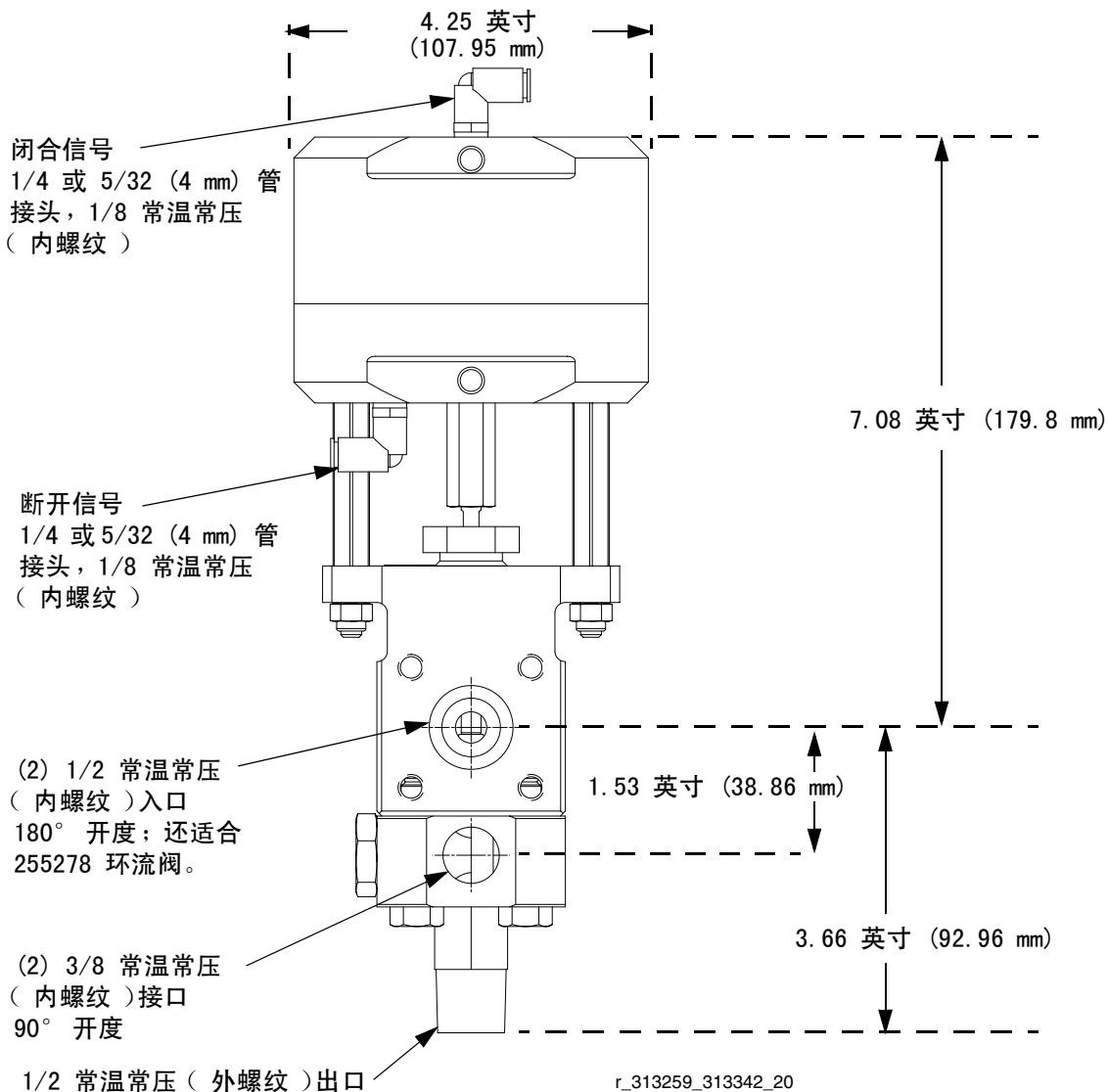
✿ 可选。当系统没有使用循环阀、取样阀或热电偶时使用。

✕ A 系列阀门使用 598140 5/32 外径的接头。
B 系列阀门使用 112781 1/4 英寸外径的接头。

技术数据

阀功能	通过弹簧常开；空气闭合；空气辅助打开
最大流体工作压力	7250 psi (50 MPa, 500 bar)
最大空气工作压力	100 psi (0.7 MPa, 7 bar)
最小空气工作压力	60 磅 / 平方英寸 (0.4 兆帕, 4 巴)
最高流体温度	160° F (71° C)
入口	1/2 常温常压 (内螺纹)
出口	255478: 1/2 常温常压 (外螺纹) 245846: 3/8 常温常压 (内螺纹)
气路接头	5/32 (4 mm) 快速管接头, 1/8 常温常压接口
流体部件	碳钢、镀锌、电石、聚乙烯、皮革；255478 上的流体罩经化学镀镍

尺寸



Graco Standard Warranty

Graco warrants all equipment referenced in this document which is manufactured by Graco and bearing its name to be free from defects in material and workmanship on the date of sale to the original purchaser for use. With the exception of any special, extended, or limited warranty published by Graco, Graco will, for a period of twelve months from the date of sale, repair or replace any part of the equipment determined by Graco to be defective. This warranty applies only when the equipment is installed, operated and maintained in accordance with Graco's written recommendations.

This warranty does not cover, and Graco shall not be liable for general wear and tear, or any malfunction, damage or wear caused by faulty installation, misapplication, abrasion, corrosion, inadequate or improper maintenance, negligence, accident, tampering, or substitution of non-Graco component parts. Nor shall Graco be liable for malfunction, damage or wear caused by the incompatibility of Graco equipment with structures, accessories, equipment or materials not supplied by Graco, or the improper design, manufacture, installation, operation or maintenance of structures, accessories, equipment or materials not supplied by Graco.

This warranty is conditioned upon the prepaid return of the equipment claimed to be defective to an authorized Graco distributor for verification of the claimed defect. If the claimed defect is verified, Graco will repair or replace free of charge any defective parts. The equipment will be returned to the original purchaser transportation prepaid. If inspection of the equipment does not disclose any defect in material or workmanship, repairs will be made at a reasonable charge, which charges may include the costs of parts, labor, and transportation.

THIS WARRANTY IS EXCLUSIVE, AND IS IN LIEU OF ANY OTHER WARRANTIES, EXPRESS OR IMPLIED, INCLUDING BUT NOT LIMITED TO WARRANTY OF MERCHANTABILITY OR WARRANTY OF FITNESS FOR A PARTICULAR PURPOSE.

Graco's sole obligation and buyer's sole remedy for any breach of warranty shall be as set forth above. The buyer agrees that no other remedy (including, but not limited to, incidental or consequential damages for lost profits, lost sales, injury to person or property, or any other incidental or consequential loss) shall be available. Any action for breach of warranty must be brought within two (2) years of the date of sale.

GRACO MAKES NO WARRANTY, AND DISCLAIMS ALL IMPLIED WARRANTIES OF MERCHANTABILITY AND FITNESS FOR A PARTICULAR PURPOSE, IN CONNECTION WITH ACCESSORIES, EQUIPMENT, MATERIALS OR COMPONENTS SOLD BUT NOT MANUFACTURED BY GRACO. These items sold, but not manufactured by Graco (such as electric motors, switches, hose, etc.), are subject to the warranty, if any, of their manufacturer. Graco will provide purchaser with reasonable assistance in making any claim for breach of these warranties.

In no event will Graco be liable for indirect, incidental, special or consequential damages resulting from Graco supplying equipment hereunder, or the furnishing, performance, or use of any products or other goods sold hereto, whether due to a breach of contract, breach of warranty, the negligence of Graco, or otherwise.

FOR GRACO CANADA CUSTOMERS

The Parties acknowledge that they have required that the present document, as well as all documents, notices and legal proceedings entered into, given or instituted pursuant hereto or relating directly or indirectly hereto, be drawn up in English. Les parties reconnaissent avoir convenu que la rédaction du présente document sera en Anglais, ainsi que tous documents, avis et procédures judiciaires exécutés, donnés ou intentés, à la suite de ou en rapport, directement ou indirectement, avec les procédures concernées.

Graco Information

For the latest information about Graco products, visit www.graco.com.

TO PLACE AN ORDER, contact your Graco distributor or call to identify the nearest distributor.

Phone: 612-623-6921 **or Toll Free:** 1-800-328-0211 **Fax:** 612-378-3505

All written and visual data contained in this document reflects the latest product information available at the time of publication. Graco reserves the right to make changes at any time without notice.

For patent information, see www.graco.com/patents.

This manual contains Chinese. MM 313342

Graco Headquarters: Minneapolis
International Offices: Belgium, China, Japan, Korea

GRACO INC. AND SUBSIDIARIES • P.O. BOX 1441 • MINNEAPOLIS MN 55440-1441 • USA
Copyright 2009, Graco Inc. All Graco manufacturing locations are registered to ISO 9001.

www.graco.com
Revised May 2013