

Doseerventiel

3A0346F

NL

**Voor gebruik met XM en Xtreme Mix™ meercomponenten spuitapparaten.
Alleen voor professioneel gebruik.**

Onderdeelnr. 255478, serie B

Doseerventiel van XM-spuitapparaat
Maximale werkdruk 7250 psi (50 MPa, 500 bar)

Onderdeelnr. 245846, serie A

Xtreme Mix™-doseerventieleenheid van spuitapparaat
Maximale werkdruk 7250 psi (50 MPa, 500 bar)

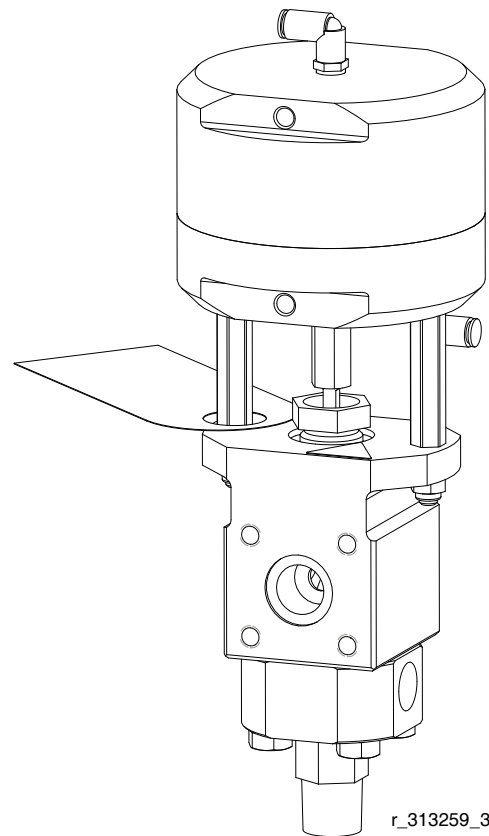
Onderdeelnr. 24W994, serie A

XM-doseerventieleenheid
Maximale werkdruk 4750 psi (32,7 MPa, 327 bar)



Belangrijke veiligheidsinstructies

Lees alle waarschuwingen en instructies in deze handleiding. Bewaar deze instructies.



r_313259_313342_1

Inhoudsopgave

Gerelateerde handleidingen	2
Waarschuwingen	3
Installatie	5
Repareren	6
Materiaaldeel demonteren	6
Onderdelen	8
Technische gegevens	12
Afmetingen	12
Standaardgarantievoorwaarden van Graco	14
Graco-informatie	14

Gerelateerde handleidingen





Handleidingen zijn verkrijgbaar op www.graco.com.

Onderdeelhandleidingen in het Nederlands:

Handleiding	Beschrijving
312359	XM-bediening
313289	XM-reparatie
313292	XM OEM, Instructies/Onderdelen
313343	Keerklep voor hoog debiet en zware belasting, Instructies/Onderdelen

Waarschuwingen

De onderstaande waarschuwingen betreffen de installatie, het gebruik, de aarding, het onderhoud en de reparatie van deze apparatuur. Het symbool met het uitroepteken in de tekst van deze handleiding verwijst naar een algemene waarschuwing en het gevarensymbool verwijst naar procedurespecifieke risico's. Lees deze waarschuwingen. Daarnaast zijn er productspecifieke waarschuwingen te vinden in deze handleiding waar van toepassing.

 WAARSCHUWING	
	<p>BRAND- EN EXPLOSIEGEVAAR</p> <p>Brandbare dampen in het werkgebied (zoals oplosmiddelen en verfdampen) kunnen ontbranden of exploderen. Voorkom brand en explosies onder meer als volgt:</p> <ul style="list-style-type: none"> • Gebruik de apparatuur alleen in goed geventileerde ruimtes. • Zorg dat er geen ontstekingsbronnen zijn, zoals waakvlammen, sigaretten, draagbare elektrische lampen en kunststof druppelvangsters (deze kunnen statische vonkoverslag geven). • Houd het werkgebied vrij van afval, inclusief oplosmiddelen, poetslappen en benzine. • Haal geen stekkers uit stopcontacten, steek geen stekkers in stopcontacten en doe geen lampen aan of uit als er brandbare dampen aanwezig zijn. • Aard alle apparatuur in de werkomgeving. Zie de instructies onder Aarding. • Gebruik alleen geaarde slangen. • Houd het pistool stevig tegen de zijkant van een geaarde emmer gedrukt terwijl u in de emmer spuit. • Als u merkt dat er sprake is van statische elektriciteit of een schok voelt, stop dan onmiddellijk met werken. Gebruik het systeem pas weer als u de oorzaak van het probleem kent en het probleem verholpen is. • Zorg dat er altijd een werkend brandblusapparaat op de werkplek is.
	<p>GEVAREN VAN VERKEERD GEBRUIK VAN DE APPARATUUR</p> <p>Verkeerd gebruik kan tot ernstig of dodelijk letsel leiden.</p> <ul style="list-style-type: none"> • Bedien het systeem niet als u moe bent of onder invloed bent van alcohol of geneesmiddelen. • Overschrijd nooit de maximale werkdruk en de maximale bedrijfstemperatuur van het zwakste onderdeel in uw systeem. Zie Technische gegevens van alle apparatuurhandleidingen. • Gebruik materialen en oplosmiddelen die geschikt zijn voor de bevochtigde onderdelen van de apparatuur. Zie Technische gegevens van alle apparatuurhandleidingen. Lees de waarschuwingen van de fabrikant van de materialen en oplosmiddelen. Vraag de leverancier of verkoper van het materiaal om het veiligheidsinformatieblad (VIB of MSDS) voor alle informatie over het materiaal dat u gebruikt. • Controleer de apparatuur dagelijks. Repareer of vervang versleten of beschadigde onderdelen onmiddellijk en vervang ze uitsluitend door originele reserveonderdelen van de fabrikant. • Breng geen veranderingen of wijzigingen in de apparatuur aan. • Gebruik apparatuur alleen voor het beoogde doel. Neem contact op met uw leverancier voor meer informatie. • Leid slangen en kabels uit de buurt van plaatsen waar gereden wordt, scherpe randen, bewegende onderdelen en hete oppervlakken. • Zorg dat er geen kink in slangen komt en buig ze niet te ver door; trek het apparaat nooit vooruit aan de slang. • Houd kinderen en dieren weg uit het werkgebied. • Houd u aan alle geldende veiligheidsvoorschriften.
	<p>GEVAAR VAN APPARATUUR ONDER DRUK</p> <p>Materiaal uit het spuitpistool/het doseerventiel, bij lekkage of uit beschadigde onderdelen kan in de ogen of op de huid spatten en ernstig letsel veroorzaken.</p> <ul style="list-style-type: none"> • Volg altijd de Drukontlastingsprocedure in deze handleiding wanneer u ophoudt met spuiten en vóór reiniging, controle of onderhoud aan de apparatuur. • Draai altijd eerst alle materiaalkoppelingen goed vast voordat u de apparatuur gaat bedienen. • Controleer slangen, buizen en koppelingen dagelijks. Vervang versleten of beschadigde onderdelen onmiddellijk.

WAARSCHUWING

	<p>GEVAREN VAN BEWEGENDE DELEN</p> <p>Bewegende onderdelen kunnen vingers en andere lichaamsdelen afknellen of amputeren.</p> <ul style="list-style-type: none"> • Blijf uit de buurt van bewegende onderdelen. • Laat de apparatuur niet werken als de beschermkappen of deksels zijn weggehaald. • Apparatuur die onder druk staat kan zonder waarschuwing gaan werken. Voordat u de apparatuur controleert, verplaatst of er onderhoud aan uitvoert, moet u eerst de Drukontlastingsprocedure in deze handleiding uitvoeren. Koppel de stroom- of luchttoevoer los.
 	<p>GEVAAR VAN GIFTIGE MATERIELEN OF DAMPEN</p> <p>Giftige materialen of dampen kunnen ernstig letsel of zelfs de dood veroorzaken als deze in de ogen of op de huid spatten, of ingeademd of ingeslikt worden.</p> <ul style="list-style-type: none"> • Lees de veiligheidsinformatiebladen zodat u de specifieke gevaren van de gebruikte materialen kent. • Bewaar gevaarlijke materialen in goedgekeurde houders en voer ze af conform alle geldende richtlijnen. • Draag altijd ondoorlatende handschoenen bij het spuiten of reinigen van de apparatuur.
	<p>GEVAAR VAN BRANDWONDEN</p> <p>Het oppervlak van de apparatuur en het materiaal dat wordt verhit kunnen tijdens het gebruik zeer heet worden. Voorkom ernstige brandwonden en raak hete materialen of apparatuur niet aan. Wacht totdat de apparatuur en het materiaal volledig zijn afgekoeld.</p>
	<p>PERSOONLIJKE BESCHERMINGSMIDDELEN</p> <p>U moet geschikte beschermingsmiddelen dragen als u de apparatuur bedient of onderhoudt en als u in het werkgebied aanwezig bent, zodat u wordt beschermd tegen ernstig letsel, zoals oogletsel, inademing van giftige dampen, brandwonden en gehoorverlies. Dergelijke apparatuur is onder meer (maar is hier niet tot beperkt):</p> <ul style="list-style-type: none"> • Een veiligheidsbril • Kleding en een ademhalingsfilter zoals aanbevolen door de fabrikant van de gebruikte materialen en oplosmiddelen • Handschoenen • Gehoorbescherming

Installatie

Volg de onderstaande instructies om het doseerventiel 255478 op een XM-meercomponenten spuitapparaat in te stellen als de doseerventielen voor de verharder en hars.

OPMERKING:

Het doseerventiel 245846 werd gebruikt op de oude Xtreme Mix™ en mag niet op XM-spuitapparaten worden geïnstalleerd.

1. Verwijder de plug (31) als 255478 op een machine met drukvormers (P) wordt gebruikt.

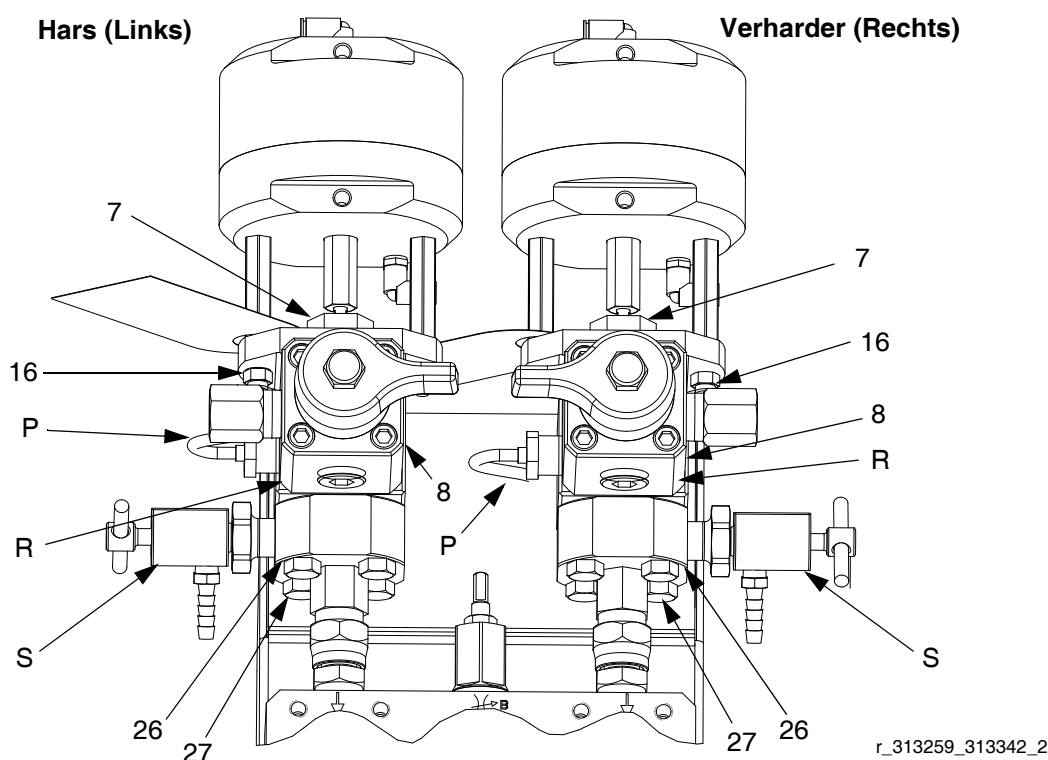
OPMERKING:

De ventielen worden verstuurd samen met de onderdelen aangegeven als een verharderlep.

2. *Doseerventiel voor hars (linkerzijde):* Verwijder de schroeven (27) en draai aan het zittinghuis (26) 90° zodat de zijpoorten naar links zijn gericht voor de monsterafnameklep (S) en naar de achterkant voor de temperatuursensor (niet getoond). Zie AFB. 1.
3. *Doseerventiel voor verharder (rechterzijde):* Verwijder waar nodig de schroeven (27) en draai

aan het zittinghuis (26) 90° zodat de zijpoorten naar rechts en naar de achterkant zijn gericht voor de monsterafnameklep (S) en de temperatuursensor (T).

4. Breng alle ventielen, fittingen en sensoren over van het doseerventiel dat uit de machine is verwijderd naar het nieuwe ventiel.
5. Gebruik een nieuwe O-ring (36) wanneer de recirculatieklep (R) wordt vervangen. Als u geen ventiel (R) gebruikt, steek dan een plug (33) in de poort. Zie de onderdelentekening op pagina 8.
6. Als u geen monsterafnameklep (S) gebruikt, steek dan een plug (29) in de poort.
7. Vervang het zittinghuis (26) door schroeven (27).
8. Vul de pakkingmoeren (7) van de doseerventielen A en B met Throat Seal Liquid (TSL - afdichtingsvloeistof) en draai ze een 1/4 slag aan nadat de moeren de pakkingen raken, ongeveer 16-18 N•m (145-155 in-lbs).
9. Zie de reparatiehandleiding 313289 van het XM-meercomponenten spuitapparaat voor installatie-instructies.



AFB. 1: Oriëntatie van doseerventiel voor verharder en hars 255478

Repareren



Afbeelding van referentieonderdelen op pagina 8.

Materiaaldeel demonteren

1. Verwijder het doseerventiel uit het spuitsysteem. Zie de reparatiehandleiding van het systeem voor instructies.
2. Monteer het ventiel omgekeerd in een bankschroef die de bovenste vlakke delen van de behuizing (8) vasthoudt.
3. Verwijder de schroeven (27) en het zittinghuis (26). Verwijder de zitting (24) en O-ringen (25) uit het huis (8).
4. Verwijder het huis (8) uit de bankschroef en klem de bovenste vlakke delen van de luchtcilinder (2) in de bankschroef.
5. Schroef de pakkingmoer (7) los en verwijder de borgmoeren (16). Duw de materiaalbehuizing (8) omhoog uit de naaldeenheid (10) en pakkingstapel (17, 18, 19).
6. Schroef de naald (10) los van de zuigerstang (5).
7. Verwijder de pakkingen (17, 18, 19). Controleer de naald (10*) en vervang deze bij slijtage.

De afdichtingen van de luchtcilinder vervangen:

1. Schroef de cilinder (4) los van de kap (2).

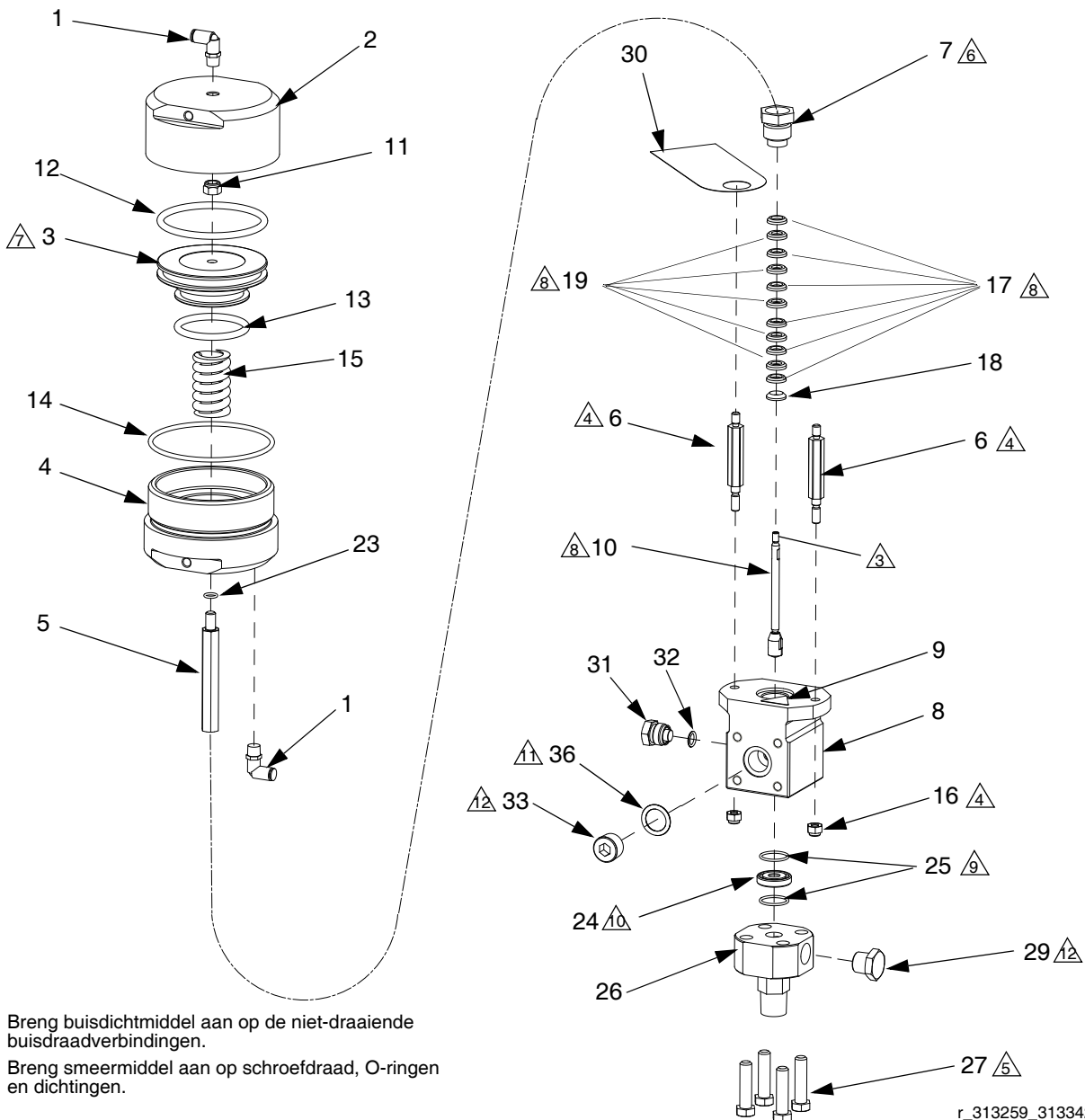
OPMERKING:

Uitsluitend voor 255478: Er kan een kruiskopschroevendraaier als hendel in de gaten op de vlakke delen worden gebruikt om de kap (2) los te schroeven.

2. Schroef de borgmoer (11) los.
3. Verwijder de zuiger (3) en vervang de O-ringen (12, 13, 14 en 23).
4. Reinig alle onderdelen en smeer de afdichtingen met lithiumvet.
5. Monteer de onderdelen met behulp van de afbeelding en opmerkingen op pagina 8 en 9.
6. Gebruik een losse O-ring (36) bij het monteren van de circulatieklep op de voorkant van het doseerventiel 255478.

Onderdelen

255478, Doseerventiel voor XM-meercomponenten spuitapparaten



1. Breng buisdichtmiddel aan op de niet-draaiende buisdraadverbindingen.
2. Breng smeermiddel aan op schroefdraad, O-ringen en dichtingen.

Breng blauw schroefdraadborgmiddel aan. Aandraaien tot de onderkant.

Draai aan tot 7-9 N•m (5-7 ft-lbs).

Draai aan tot 41-54 N•m (30-40 ft-lbs).

Draai de pakkingmoer 1/4 slag als de moer voorbij de onderkant komt; 16-18 N•m (145-155 in/lbs). Controleer ongeveer één keer per maand of de moer goed strak zit. Houd de pakkingmoer gevuld met TSL.

Smeer de zuiger en druk hem gelijkmatig in de cilinder.

Reinig de kogelbehuizing (10) en pakkingholte voordat u de pakkingen (17, 18, 19) weer installeert. Smeer de pakkingen en installeer ze met de lipjes naar beneden gericht in de richting van de pakkingmoer (7) en in de aangegeven volgorde.

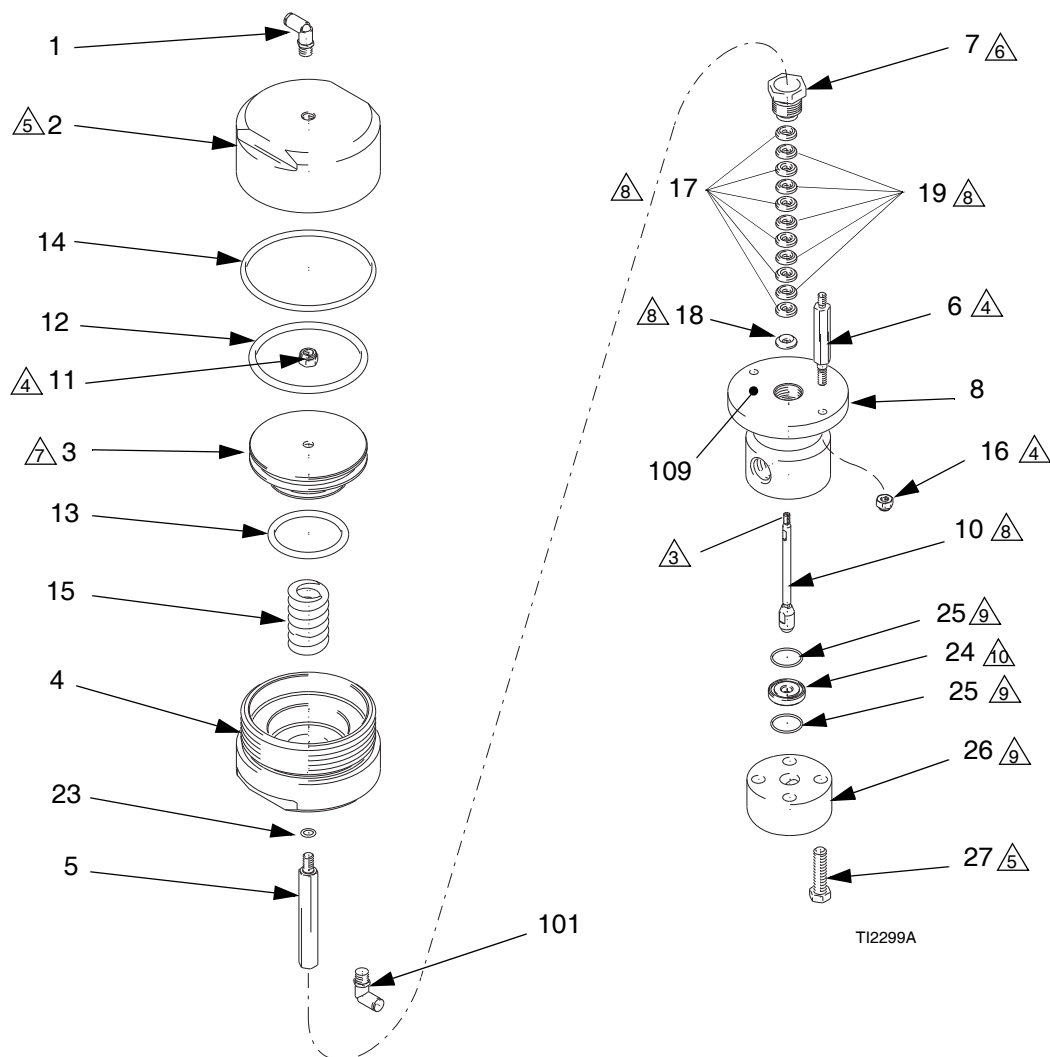
Vervang de O-ringen (25) wanneer het zittinghuis (26) wordt verwijderd.

Controleer de omkeerbare zitting op schade. Als één zijde is versleten, keer dan de zitting om.

Gebruik een O-ring (36) als u de circulatieklep 255278 vervangt.

Gebruiken als de recirculatieklep niet wordt gebruikt.

245846, Xtreme Mix™ -doseerventiel

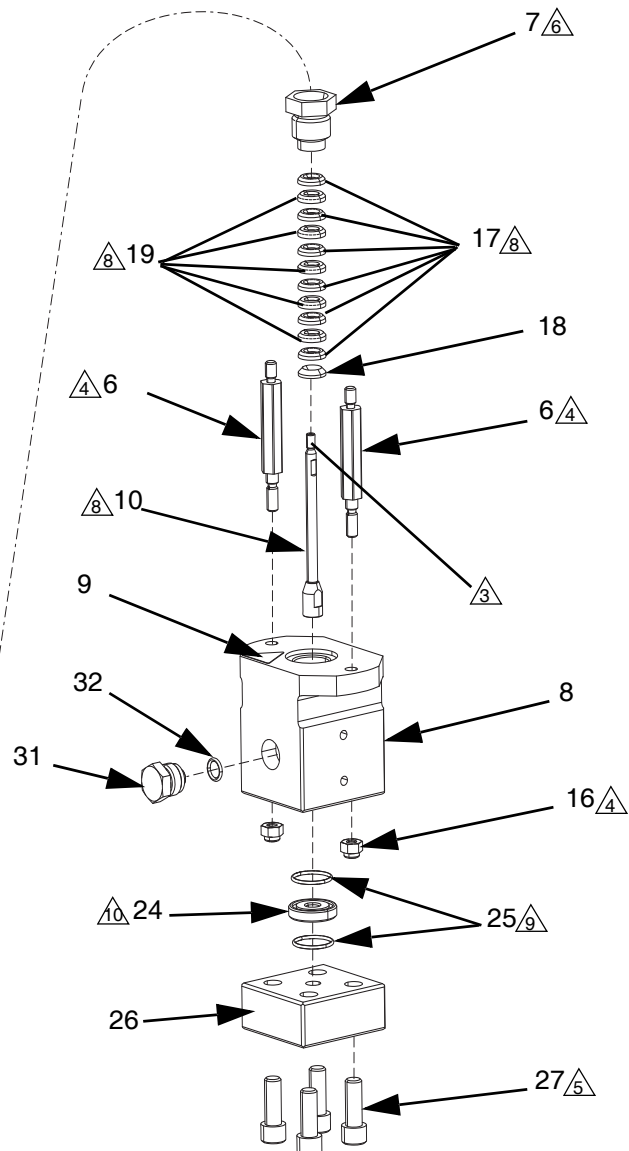
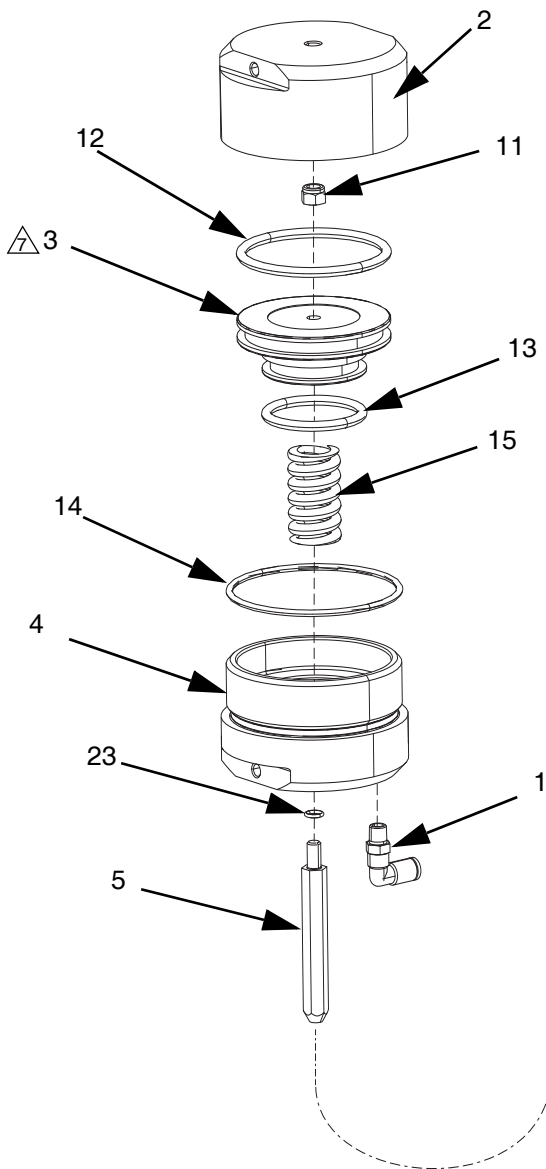


TI2299A

1. Breng buisdichtmiddel aan op de niet-draaiende buisdraadverbindingen.
2. Breng smeermiddel aan op schroefdraad, O-ringen en dichtingen.
- ⚠ Breng blauw schroefdraadborgmiddel aan. Aandraaien tot de onderkant.
- ⚠ Draai aan tot 7-9 N•m (5-7 ft-lbs).
- ⚠ Draai aan tot 41-54 N•m (30-40 ft-lbs).
- ⚠ Draai de pakkingmoer 1/4 slag als de moer voorbij de onderkant komt; 16-18 N•m (145-155 in/lbs). Controleer ongeveer één keer per maand of de moer goed strak zit. Houd de pakkingmoer gevuld met TSL.
- ⚠ Smeer de zuiger en druk hem gelijkmatig in de cilinder.

- ⚠ Reinig de naald (10) en pakkingholte voordat u de pakkingen (17, 18, 19) weer installeert. Smeer de pakkingen en installeer ze met de lipjes naar beneden gericht in de richting van de pakkingmoer (7) en in de aangegeven volgorde.
- ⚠ Vervang de O-ringen (25) wanneer het zittinghuis (26) wordt verwijderd.
- ⚠ Controleer de omkeerbare zitting op schade. Als één zijde is versleten, keer dan de zitting om.

24W994, Doseerventiel voor XM-meercomponenten spuitapparaat



24W994_dosing_valve_expl.ai

1. Breng buisdichtmiddel aan op de niet-draaiende buisdraadverbindingen.
2. Breng smeermiddel aan op schroefdraad, O-ringen en dichtingen.
3. Breng blauw schroefdraadborgmiddel aan. Aandraaien tot de onderkant.
4. Draai aan tot 7-9 N•m (5-7 ft-lbs).
5. Draai aan tot 41-54 N•m (30-40 ft-lbs).
6. Draai de pakkingmoer 1/4 slag als de moer voorbij de onderkant komt; 16-18 N•m (145-155 in/lbs). Controleer ongeveer één keer per maand of de moer goed strak zit. Houd de pakkingmoer gevuld met TSL.
7. Smeer de zuiger en druk hem gelijkmatig in de cilinder.
8. Reinig de kogelbehuizing (10) en pakkingholte voordat u de pakkingen (17, 18, 19) weer installeert. Smeer de pakkingen en installeer ze met de lipjes naar beneden gericht in de richting van de pakkingmoer (7) en in de aangegeven volgorde.

- 9. Vervang de O-ringen (25) wanneer het zittinghuis (26) wordt verwijderd.
- 10. Controleer de omkeerbare zitting op schade. Als één zijde is versleten, keer dan de zitting om.

Gemeenschappelijke onderdelen

Ref.	Onderdeelnr.	Beschrijving	Aantal
3	15A841	ZUIGER, klep	1
5	15B545	STANG, zuiger	1
6	15A834	TREKSTANG	2
7	15A835	MOER, pakking	1
9▲	15H108	LABEL, beknellingspunt	1
10†	245850	STAM, naald en kogel	1
11	111040	BORGMOER, inwendig, nylock, 5/16	1
12*†	117336	O-RING	1
13*†	117370	O-RING	1
14*†	117337	O-RING	1
15†	109141	DRUKVEER	1
16	102040	BORGMOER, zeskant	2
17*†	117334	PAKKING, UHMWPE; blauw	6
18*†	189901	PAKKINGDRUKKER, mannelijk	1
19*†	117335	PAKKING, leer	5
23*†	111959	O-RING	1
24†	15A830	ZITTING	1
25*†	15T260	O-RING, WHT bestand tegen oplosmiddel	2

▲ Vervangende gevaren- en waarschuwinglabels, -etiketten en -kaarten zijn gratis verkrijgbaar.

* Deze onderdelen zitten in de dichtingsset 234098 (apart aanschaffen).

† Deze onderdelen zitten in de reparatieset 234131 (apart aanschaffen).

Reparatiesets 234098 en 234131 werken voor 255478 of 245846 doseerventielen.

Variërende onderdelen

Ref.	Beschrijving	Doseerventiel		Aantal	Ventiel	Aantal
		255478	245846			
1	FITTING, buis-, elleboog	112781	598140	2	112781	1
2	KAP, kraan-	15R975	15A840	1	15E975	1
4	CILINDER, kraan-	15R974	15A839	1	15E974	1
8	HUIS, uitlaat-	15R973	15A833	1	17D105	1
26	BEHUIZING, zitting	15M936	15A832	1	17D104	1
27	KOLOMSCHROEF	102637	102637	4	C19837	4
29✿	PLUG, buis; 3/8 npt	198292	N.v.t.	1	N.v.t.	1
30	ETIKET, instructie-	15B678	N.v.t.	1	15B678	1
31	PLUG, poort, drukvormer	198241	N.v.t.	1	198241	1
32	O-RING, bestand tegen oplosmiddel	121399	N.v.t.	1	121399	1
33✿	PLUG, buis; 1/2 npt	100361	N.v.t.	1	N.v.t.	1
36	O-RING, PTFE	121139	N.v.t.	1	N.v.t.	1

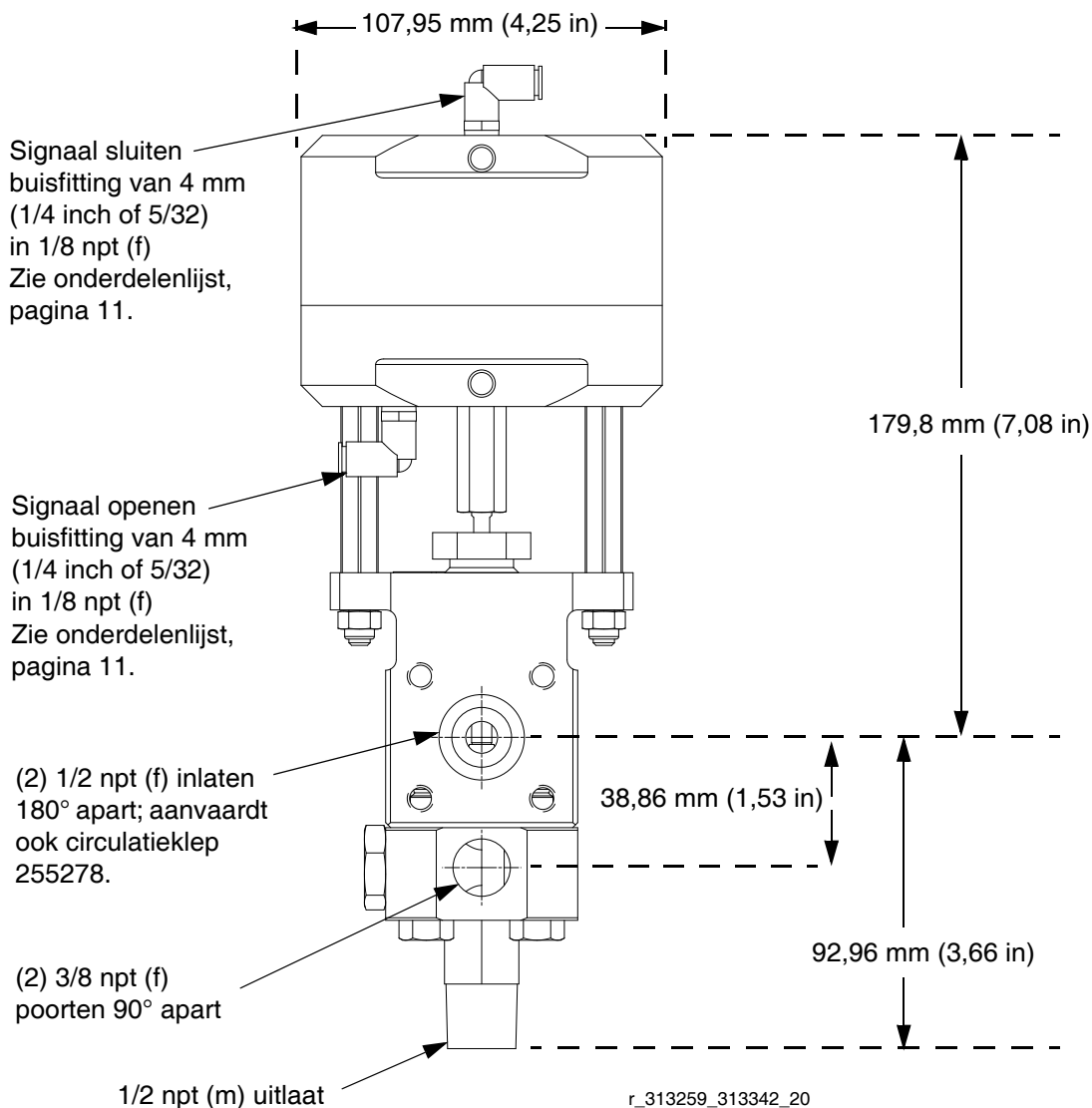
✿ Optie. Gebruiken als uw ventiel geen recirculatiekleppen, monsterafnamekleppen of thermobronnen gebruikt.

✘ Ventielen van serie A maakten gebruik van fitting 598140 met een buitendiameter van 3,97 mm (5/32 inch).
Ventielen van serie B maakten gebruik van fitting 112781 met een buitendiameter van 6,65 mm (1/4 inch).

Technische gegevens

Functie ventiel	Normaal open door veer; lucht om te sluiten; luchtgeassisteerd om te openen
Maximale materiaalwerkdruk	255478, 245846: 7250 psi (50 MPa, 500 bar)
Maximale materiaalwerkdruk	24W944: 4750 psi (32,7 MPa, 327 bar)
Maximale luchtwerkdruk	100 psi (0,7 MPa, 7 bar)
Minimale luchtwerkdruk	60 psi (0,4 MPa, 4 bar)
Maximale materiaaltemperatuur	160°F (71°C)
Inlaten	1/2 npt (f)
Uitlaten	255478: 1/2 npt (m) 245846: 3/8 npt (f) 24W944: 1/2 npt (f)
Bevochtigde onderdelen	koolstofstaal, zinkplatering, carbide, polyethyleen, leer; materiaalbehuizingen op 255478 zijn elektroloos vernikkeld; materiaalbehuizing 24W944 is van roestvrij staal

Afmetingen



Standaardgarantievoorwaarden van Graco

Graco garandeert dat alle in dit document genoemde en door Graco vervaardigde apparatuur waarop de naam Graco vermeld staat, op de datum van verkoop voor gebruik door de oorspronkelijke koper vrij is van materiaal- en fabricagefouten. Met uitzondering van speciale, uitgebreide of beperkte garantie zoals gepubliceerd door Graco zal Graco gedurende een periode van twaalf maanden na verkoopdatum elk onderdeel van de apparatuur dat naar het oordeel van Graco gebreken vertoont herstellen of vervangen. Deze garantie is alleen van toepassing op voorwaarde dat de apparatuur conform de schriftelijke aanbevelingen van Graco is geïnstalleerd, bediend en onderhouden.

Normale slijtage en veroudering, of slecht functioneren, beschadiging of slijtage veroorzaakt door onjuiste installatie, verkeerde toepassing, slijtend materiaal, corrosie, onvoldoende of onjuist uitgevoerd onderhoud, nalatigheid, ongeval, eigenmachtige wijzigingen aan de apparatuur, of het vervangen van Graco-onderdelen door onderdelen van andere herkomst, vallen niet onder de garantie en Graco is daarvoor niet aansprakelijk. Graco is ook niet aansprakelijk voor slecht functioneren, beschadiging of slijtage veroorzaakt door de onverenigbaarheid van Graco-apparatuur met constructies, toebehoren, apparatuur of materialen die niet door Graco zijn geleverd, en ook niet voor fouten in het ontwerp, bij de fabricage of het onderhoud van constructies, toebehoren, apparatuur of materialen die niet door Graco geleverd zijn.

Deze garantie wordt verleend onder de voorwaarde dat de apparatuur waarvan de koper stelt dat die een defect vertoont gefrankeerd wordt verzonden naar een erkende Graco-dealer zodat de aanwezigheid van het beweerde defect kan worden geverifieerd. Wanneer het beweerde defect inderdaad wordt vastgesteld, zal Graco de defecte onderdelen kosteloos herstellen of vervangen. De apparatuur zal gefrankeerd worden teruggezonden naar de oorspronkelijke koper. Wanneer er bij de inspectie geen materiaal- of fabricagefouten worden geconstateerd, dan zullen de herstellingen worden uitgevoerd tegen een redelijke vergoeding, waarin de kosten van onderdelen, arbeid en vervoer begrepen kunnen zijn.

DEZE GARANTIE IS EXCLUSIEF EN TREEDT IN DE PLAATS VAN ENIGE ANDERE GARANTIE, UITDRUKKELIJK OF IMPLICIET, DAARONDER INBEGREPEN MAAR NIET BEPERKT TOT GARANTIES BETREFFENDE VERKOOPBAARHEID OF GESCHIKTHEID VOOR EEN BEPAALDE TOEPASSING.

De enige verplichting van Graco en het enige verhaal van de klant bij schending van de garantie is zoals hierboven bepaald is. De koper gaat ermee akkoord dat geen andere verhaalmogelijkheid (waaronder, maar niet beperkt tot vergoeding van incidentele schade of van vervolgschade door winstderving, gemiste verkoopbrengrsten, letsel aan personen of materiële schade, of welke andere incidentele verliezen of vervolgschade dan ook) aanwezig is. Elke klacht wegens inbreuk op de garantie moet binnen twee (2) jaar na aankoopdatum kenbaar worden gemaakt.

GRACO GEEFT GEEN GARANTIE EN WIJST ELKE IMPLICIETE GARANTIE AF BETREFFENDE VERKOOPBAARHEID OF GESCHIKTHEID VOOR EEN BEPAALDE TOEPASSING, MET BETREKKING TOT TOEBEHOREN, APPARATUUR, MATERIALEN OF COMPONENTEN DIE GRACO HEEFT GELEVERD, MAAR NIET VERVAARDIGD. Deze items die wel zijn verkocht, maar niet vervaardigd door Graco (zoals elektromotoren, schakelaars en slangen) vallen, waar van toepassing, onder de garantie van de fabrikant. Graco zal aan de koper redelijke ondersteuning verlenen bij het aanspraak maken op die garantie.

Graco is in geen geval aansprakelijk voor indirecte, incidentele, speciale of gevolgschade die het gevolg is van het feit dat Graco dergelijke apparatuur heeft geleverd, of van de uitrusting, de werking, of het gebruik van producten of andere goederen op deze wijze verkocht, ongeacht of die ontstaat door inbreuk op een contract, inbreuk op garantie, nalatigheid van Graco, of anderszins.

Graco-informatie

De meest recente informatie over de producten van Graco vindt u op www.graco.com.

Kijk op www.graco.com/patents voor patentinformatie.

OM EEN BESTELLING TE PLAATSEN, neem contact op met uw Graco-dealer of bel met de dichtstbijzijnde verdeler.

Telefoon: 612-623-6921 of gratis: 1-800-328-0211 Fax: 612-378-3505

*Alle geschreven en afgebeelde gegevens in dit document geven de meest recente productinformatie
weer zoals bekend op het tijdstip van publicatie.
Graco behoudt zich het recht voor om te allen tijde wijzigingen aan te brengen zonder voorafgaande kennisgeving.*

Vertaling van de originele instructies. This manual contains Dutch. MM 313342

Graco Headquarters: Minneapolis

International Offices: Belgium, China, Japan, Korea

GRACO INC. AND SUBSIDIARIES • P.O. BOX 1441 • MINNEAPOLIS MN 55440-1441 • USA
Copyright 2009, Graco Inc. All Graco manufacturing locations are registered to ISO 9001.

www.graco.com

Revisie F, augustus 2017