

投与バルブ

3A0350D

JA

XM および Xtreme Mix™ プルーフコンポーネント スプレーヤと共に使用します。一般目的には使用しないで下さい。

部品番号 255478, シリーズ B

XM スプレーヤ投与バルブアセンブリ
最高使用圧力 7250 psi (50 MPa, 500 bar)

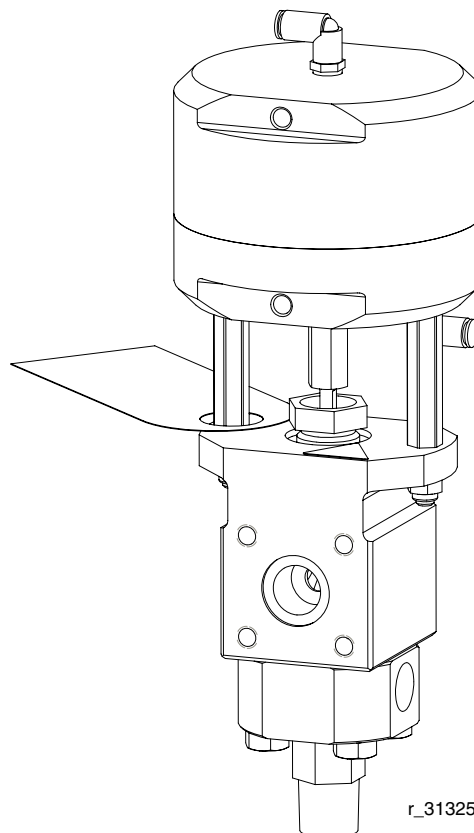
部品番号 245846, シリーズ A

Xtreme Mix™ スプレーヤ投与バルブアセンブリ
最高使用圧力 7250 psi (50 MPa, 500 bar)



重要な安全注意

本取扱説明書のすべての警告および説明をお読み下さい。
説明書は保管しておくようにして下さい。



r_313259_313342_1

目次

関連の説明書	2
警告	3
セットアップ	5
修理	6
液体部分の解体	6
部品	8
製品仕様	11
寸法	11
Graco Standard Warranty	12
Graco Information	12

関連の説明書





以下の説明書は www.graco.com でもご利用になれます。

米語版構成部品説明書：

説明書	部品名称
312359	XM 操作
313289	XM 修理
313292	XM OEM、部品取扱説明書
313343	大流量重責務遮断チェックバルブ、 部品取扱説明書

警告

次の警告は、この機器のセットアップ、使用、接地、整備と修理に関するものです。「！」は一般的な警告を示し、ハザードマークは作業自体に危険性があることを示しています。これらの警告を参考にして下さい。追加的な、特定製品に関する警告は、本マニュアルの本文全体を通して、適用する箇所に記載されています。

 警告	
	<p>火災及び爆発の危険性</p> <p>作業場での、溶剤や塗料の気体のような、可燃性の気体は、火災や爆発の原因となることがあります。火災と爆発を防止するために：</p> <ul style="list-style-type: none"> • 十分換気された場所でのみ使用するようにして下さい。 • 表示灯やタバコの火、懐中電灯および樹脂製シート（静電アークが発生する恐れのあるもの）などの全ての着火源は取り除いて下さい。 • 溶剤、ポロ巾およびガソリンなどの不要な物を作業場所に置かないで下さい。 • 引火性の気体が充満している場所で、電源プラグの抜き差しや電気スイッチのON/OFF はしないで下さい。 • 作業場所にあるすべての装置を接地して下さい。接地要領を参照して下さい。 • アース入りホースのみを使用して下さい。 • 容器中に向けて引金を引く場合、ガンをアースした金属製ペール缶の縁にしっかりと当てて下さい。 • 静電気反応があったり、又はお客様が電気ショックを感じた場合は、操作を直ちに停止して下さい。お客様が問題を特定し、解決するまで、機器を使用しないで下さい。 • 作業場所に消火器を置いて下さい。
	<p>装置の誤用による危険</p> <p>装置を誤って使用すると、死亡事故または重大な人身事故を招くことがあります。</p> <ul style="list-style-type: none"> • 疲労しているとき、または薬物の服用や飲酒状態で装置を操作しないで下さい。 • 最も低い定格設定をされたシステムコンポーネントの最大使用圧力・温度規格を超えないようにして下さい。すべての機器取扱説明書の技術データを参照して下さい。 • 機器のうち濡れた部品と互換性のある液体及び溶剤を使用してください。すべての機器取扱説明書のテクニカルデータを参照して下さい。液体と溶剤メーカーの警告をご覧ください。お客様の原料に関する詳細な情報については、代理店又は小売り業者からMSDSをお取り寄せ下さい。 • 毎日機器を確認して下さい。メーカー純正の交換用部品のみを使用し、磨耗又は破損した部品を直ちに修理又は交換して下さい。 • 装置を改造しないで下さい。 • 装置を定められた用途以外に使用しないで下さい。お問い合わせ事項のあるお客様は、代理店までご連絡下さい。 • ホースおよびケーブルを車両の通行する路面、鋭角のある物体、運動部品、加熱した表面などに近づけないで下さい。 • ホースをねじったり、過度に曲げたり、ホースを引っ張って装置を引き寄せたりしないで下さい。 • 子供や動物を作業場所から遠ざけて下さい。 • 適用される全ての安全に関する法令に従って下さい。
	<p>加圧された装置による危険</p> <p>ガン/ディスペンサーバルブ、漏れのある箇所、または破裂した部品から出た液が目または皮膚に飛び散った場合、重大な怪我を生じる可能性があります。</p> <ul style="list-style-type: none"> • お客様がスプレー噴射を止める際は、機器の清掃、点検、整備の前に、取扱説明書の圧力の逃し方に従って下さい。 • 装置を運転する前に、液体の流れる全ての接続個所をよく締め付けて下さい。 • ホース、チューブ及びカップリングを毎日点検して下さい。磨耗又は損傷した部品は直ちに交換して下さい。



警告

	<p>稼働部品の危険</p> <p>運動部品により指や身体の一部を挟んだり、切断したりする可能性があります。</p> <ul style="list-style-type: none"> • 運動部品に近づかないで下さい。 • 保護ガードまたはカバーを外したまま装置を運転しないで下さい。 • 気密式の機器は、警告なしに起動することがあります。機器を確認、移動、整備する前に、本マニュアルの圧力の逃し方に従って下さい。電源又は給気の接続を切ります。
	<p>有毒な液体または気体による危険</p> <p>有毒な液体や蒸気が目に入ったり皮膚に付着したり、吸込んだり、飲み込んだりすると、重傷を負ったり死亡する恐れがあります。</p> <ul style="list-style-type: none"> • MSDS（材料安全データシート）を参照して、ご使用の液体の危険性について確認するようにして下さい。 • 有毒な液体は保管用として許可された容器に保管し、破棄する際は適用される基準に従って下さい。 • スプレーあるいは器具の清掃時には、必ず不浸透性の手袋を嵌めて下さい。
	<p>火傷の危険</p> <p>加熱された装置表面および液は、運転中非常に高温になります。重度の火傷事故を防ぐため、高温状態の液または装置に触れないで下さい。装置または液が完全に冷えるまで待つようにして下さい。</p>
	<p>作業者の安全保護具</p> <p>ユーザーは、操作・整備・機器の作業場にいる際、目の怪我、毒性ガスの吸引、火傷と難聴を含めた大怪我から自身を守るために、適切な保護器具を身につけている必要があります。このガンは下記のものを含んでいますが、必ずしもこれに限定はされません：</p> <ul style="list-style-type: none"> • 保護メガネ • 液体および溶剤メーカーが推奨する作業衣および防毒マスク • 手袋 • 耳栓

セットアップ

以下の指示に従い、XM プルーラルコンポーネント スプレーヤ上の投与バルブ 255748 を、硬化剤または樹脂投与バルブとしてセットアップします。

メモ：

投与バルブ 245846 は、旧 Xtreme Mix™ 上で使用されており、XM スプレーヤには取り付けないでください。

1. 255478 が圧カトランスデューサ (P) 付きの機械で使用される場合には、プラグ (31) を外してください。

メモ：

バルブは硬化剤バルブとして正しい方向に向けられた部品と共に出荷されます。

2. **樹脂投与バルブ (左側)：** ネジ (27) を抜いて、側面ポートがサンプリングバルブ (S) に対して左側を向くように、かつ温度センサー (図示なし) に対して後方を向くように、シートハウジング (26) を 90° 回転させます。図 .1 を参照のこと。
3. **硬化剤投与バルブ (右側)：** 必要ならば、ネジ (27) を抜いて、側面ポートがサンプリングバルブ (S)

および温度センサー (T) に対して右側および後方を向くように、シートハウジング (26) を 90° 回転させます。

4. 機械から取り外されている投与バルブから新しいバルブに、すべてのバルブ、取付金具およびセンサーを移します。
5. 再循環バルブ (R) を交換する場合は、新しい O リングを使用します。バルブ (R) を使用しない場合、プラグ (33) をポートに差し込みます。8 ページの部品イラストを参照してください。
6. サンプリングバルブ (S) を使用しない場合、プラグ (29) をポートに差し込みます。
7. ネジ (27) 付きのシートハウジング (26) を交換します。
8. 投与バルブ A および B のパッキンナット (7) にスロートシール液 (TSL) を満たし、ナットがパッキングに接した後、1/4 回転締め付けます。約 145-155 in.-lbs (16-18 Nm) の締め付け強度です。
9. 取り付けの説明は、XM プルーラルコンポーネント スプレーヤ修理説明書 313289 を参照してください。

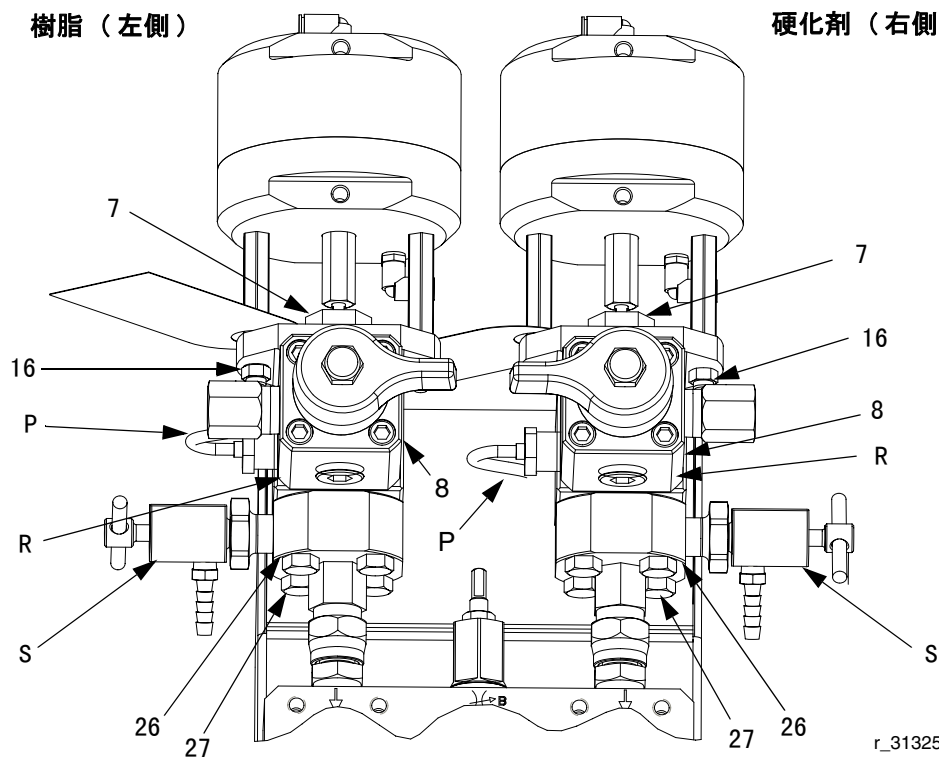


図 .1: 硬化剤および樹脂投与バルブ 255478 の方向性

修理



8 ページの参照部品説明図。

液体部分の解体

1. スプレーヤシステムから投与バルブを取り外します。
要領は、システム修理マニュアルを参照してください。
- 2.ハウジング（8）の上部の平らな部分を掴み、バルブを逆さにして万力に挟みます。
3. ネジ（27）およびシートハウジング（26）を取り外します。シート（24）およびOリング（25）をハウジング（8）から取り外します。
4. 万力からハウジング（8）を取り外し、エアシリンダ（2）の上端の平らな部分を万力で締め付けます。
5. パッキンナット（7）を回して外し、ロックナットを（16）を取り外します。ニードルアセンブリ（10）およびパッキングスタック（17、18、19）から液体ハウジング（8）を真っ直ぐ引き出します。
6. ピストンロッド（5）からニードル（10）を回して外します。
7. パッキング（17、18、19）を取り外します。ニードル（10）を点検し、摩耗していれば交換します。

エアシリンダ シールの交換：

1. キャップ（2）からシリンダ（4）を回して外します。

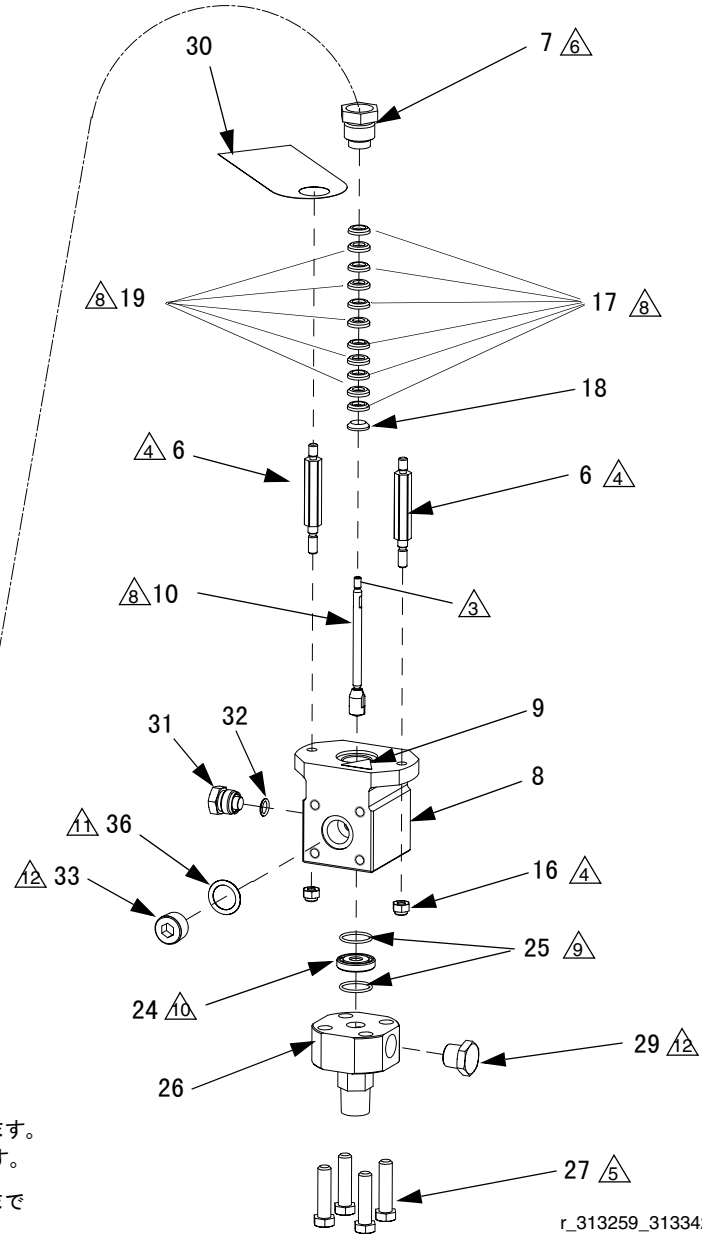
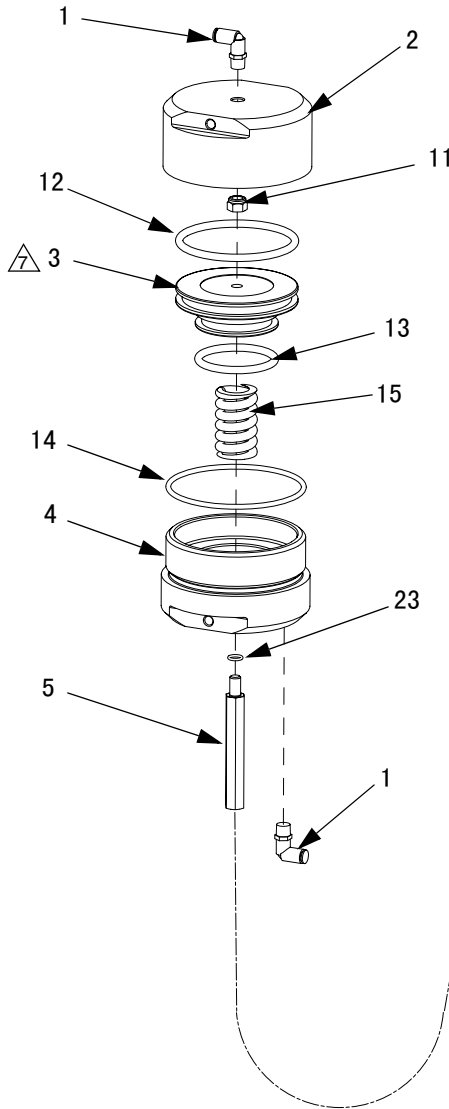
メモ：

255478 用のみ：平らな部分の上の穴にハンドルとしてフィリップス型ドライバーを使用して、キャップ（2）を回して外すことができます。

2. ロックナット（11）を回して外します。
3. ピストン（3）を取り外して、Oリング（12、13、14 および 23）を交換します。
4. すべての部品を清浄にして、シールにリチウムグリースを塗ります。
5. 8 および 9 ページの説明図および注を使用して再取り付けします。
6. 循環バルブを投与バルブ 255478 の前に再取り付けする場合は、ゆるいOリング（36）を使用します。

部品

255478、XM プルーラルコンポーネント スプレーヤ用投与バルブ

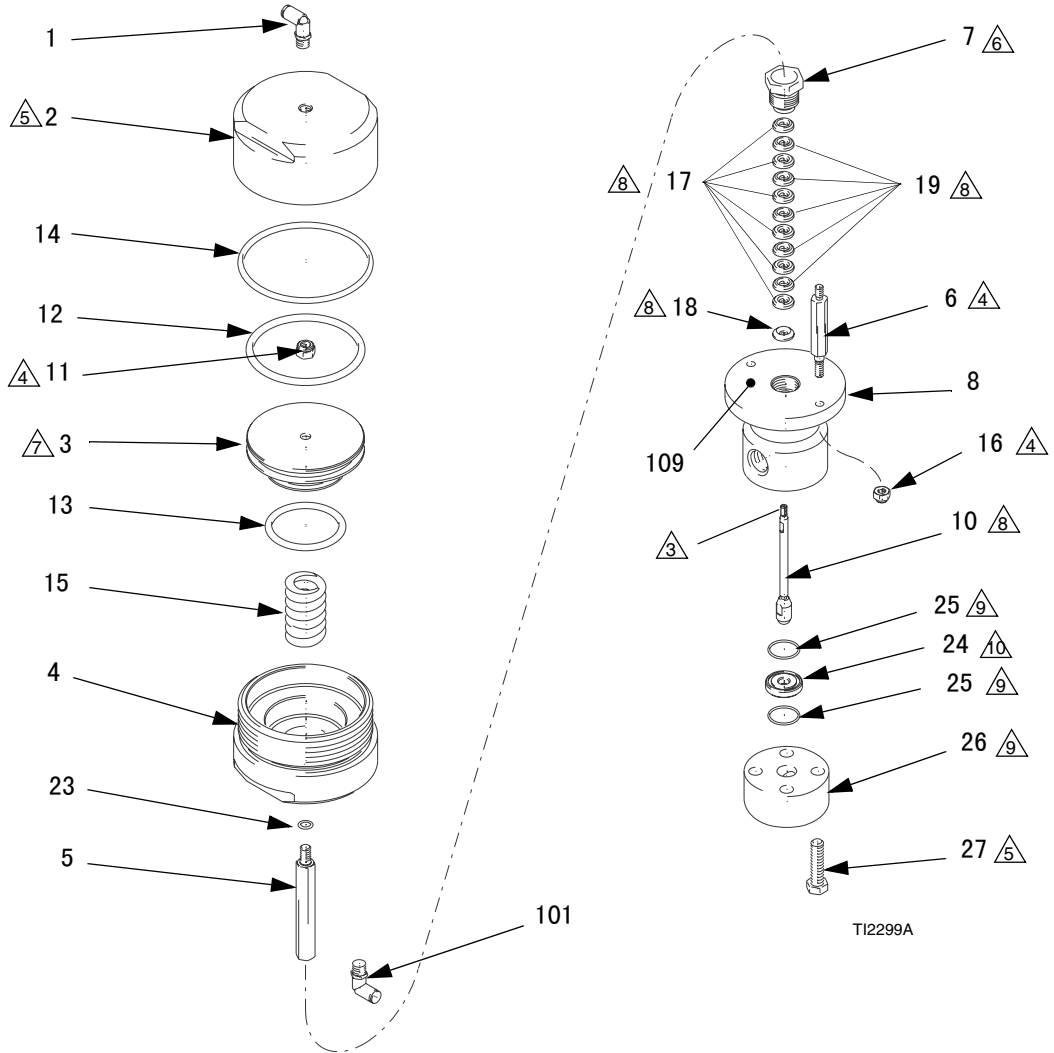


1. 非旋回パイプスレッドにパイプシーラントを塗布します。
2. 潤滑油をスレッド、Oリングおよびシールに塗ります。
3. 青色のスレッド ロックを塗ります。ネジ山は下端まであります。
4. 5-7 ft-lbs (7-9 N•m) までトルクを与えます。
5. 30-40 ft-lbs (41-54 N•m) までトルクを与えます。
6. ナットが最低部まで届いた後、パッキンナットを1/4回転させて締め付けます。145-155 in./lbs (16-18 N•m)。1カ月に1回程度パッキンナットがきちんと締まっているか点検します。パッキンナットには常にTSLを満たしておきます。
7. 潤滑油を塗布し、ピストンを均等にシリンダに押し込みます。
8. パッキン (17、18、19) を再度取り付ける前に、ボールハウジング (10) とパッキン穴を清掃します。パッキンに潤滑油を塗布し、図示されている順序で、パッキンナット (7) に向かい合っているリップとともに取り付

9. シートハウジング (26) が取り外されたときに、Oリング (26) を交換します。
10. リバーシブルシートに損傷がないか点検します。一方が磨耗している場合は、シートを逆にします。
11. 循環バルブ 255278 を交換する場合は、Oリング (36) を使用します。
12. 再循環バルブが使用されない場合に使用します。

r_313259_313342_3

245846、Xtreme Mix™ ドースバルブ



1. 非旋回パイプスレッドにパイプシーラントを塗布します。
2. 潤滑油をスレッド、Oリングおよびシールに塗ります。

③ 青色のスレッド ロックを塗ります。ネジ山は下端まであります。

④ 5-7 ft-lbs (7-9 N•m) までトルクを与えます。

⑤ 30-40 ft-lbs (41-54 N•m) までトルクを与えます。

⑥ ナットが最低部まで届いた後、パッキンナットを1/4回転させて締め付けます。145-155 in./lbs (16-18 N•m)。1カ月に1回程度パッキンナットがきちんと締まっているか点検します。パッキンナットには常にTSLを満たしておきます。

△ 潤滑油を塗布し、ピストンを均等にシリンダに押し込みます。

⑧ パッキン (17、18、19) を再度取り付ける前に、ニードル (10) とパッキン穴を清掃します。パッキンに潤滑油を塗布し、図示されている順序で、パッキン ナット (7) に向かい合っているリップとともに取り付けます。

⑨ シートハウジング (26) が取り外されたときに、Oリング (26) を交換します。

△ リバーシブルシートに損傷がないか点検します。一方が磨耗している場合は、シートを逆にします。

共通部品

参照	部品番号	部品名称	個数
1	598140	FITTING, elbow 5/32t x1/8 npt (m)	2
3	15A841	PISTON, valve	1
5	15B545	ROD, piston	1
6	15A834	ROD, tie	2
7	15A835	NUT, packing	1
9▲	15H108	LABEL, pinch point	1
10†	245850	STEM, needle and ball	1
11	111040	NUT, lock, insert, nylock, 5/16	1
12*†	117336	O-RING	1
13*†	117370	O-RING	1
14*†	117337	O-RING	1
15†	109141	SPRING, compression	1
16	102040	NUT, lock, hex	2
17*†	117334	PACKING, UHMWPE; blue	6
18*†	189901	GLAND, male	1
19*†	117335	PACKING, leather	5
23*†	111959	O-RING	1
24†	15A830	SEAT	1
25*†	15T260	O-RING, solvent resist WHT	2
27	102637	SCREW, cap; 3-16 x 1/2 in.	4

▲ 交換の危険性、警告レベル、タグ、カードは無料で手に入ります。

* シールキット 234098 (別購入) に含まれる部品。

† 再構築キット 234131 (別購入) に含まれる部品。

修理キット 234098 および 234131 は、255478 または 245846 投与バルブのどちらにも使用できます。

部品の確認

参照	部品名称	投与バルブ		個数
		255478	245846	
	FITTING, tube, elbow	112781	598140	2
2	CAP, valve	15R975	15A840	1
4	CYLINDER, valve	15R974	15A840	1
8	HOUSING, outlet	15R973	15A833	1
26	HOUSING, seat	15M936	15A832	1
29❁	PLUGE, pipe; 3/8 npt	198292	適用なし	1
30	TAG, instruction	15B678	適用なし	1
31	PLUG, port, pressure transducer	198241	適用なし	1
32	O-RING, solvent resistant	121399	適用なし	1
33❁	PLUG, pipe; 1/2 npt	100361	適用なし	1
36	O-RING, PTFE	121139	適用なし	1

❁ オプション。ご使用のバルブに再循環バルブ、サンプルバルブまたはサーモウェルが使用されない場合に使用します。

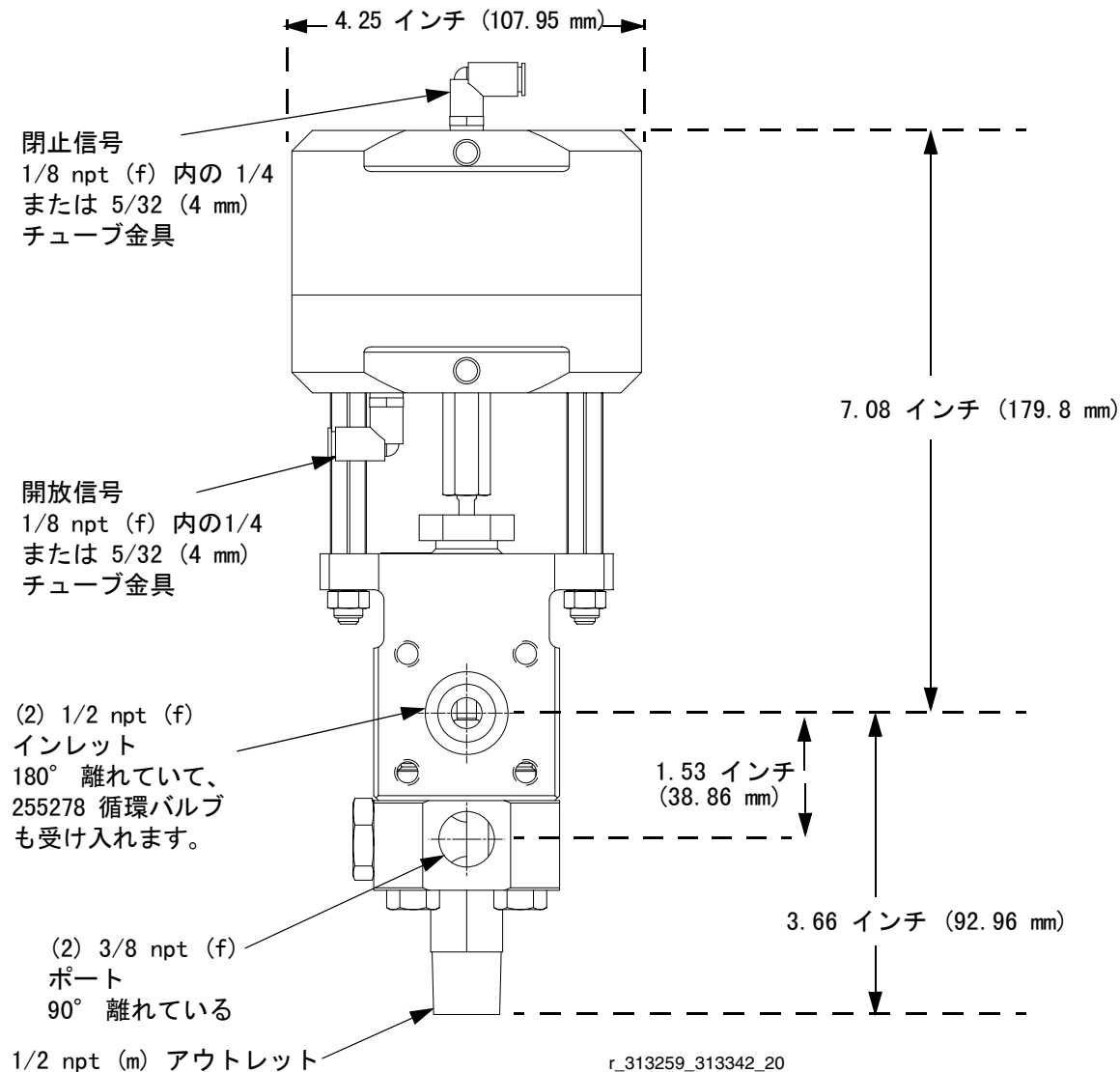
✖ シリーズ A バルブは 598140 5/32 外径取り付け金具を使用しました。
シリーズ B バルブは 112781 6.35 mm (1/4 インチ) 外径取り付け金具を使用します。

製品仕様

バルブ機能

最高使用液体圧力	7250 psi (50 MPa、500 bar)
最大エア動作圧	100 psi (0.7 MPa、7 bar)
最小エア動作圧	60 psi (0.4 MPa、4 bar)
最高使用温度	160° F (71° C)
インレット	1/2 npt (f)
アウトレット	255478: 1/2 npt (m) 245846: 3/8 npt (f)
エアライン取り付け金具	1/8 npt ポート内の 5/32 (4 mm) プッシュインチューブ金具
接液部材質	炭素鋼、亜鉛メッキ、カーバイド、ポリエチレン、皮、液体ハウジング。255478 上の液体ハウジングは無電解ニッケルメッキされたものです。

寸法



Graco Standard Warranty

Graco warrants all equipment referenced in this document which is manufactured by Graco and bearing its name to be free from defects in material and workmanship on the date of sale to the original purchaser for use. With the exception of any special, extended, or limited warranty published by Graco, Graco will, for a period of twelve months from the date of sale, repair or replace any part of the equipment determined by Graco to be defective. This warranty applies only when the equipment is installed, operated and maintained in accordance with Graco's written recommendations.

This warranty does not cover, and Graco shall not be liable for general wear and tear, or any malfunction, damage or wear caused by faulty installation, misapplication, abrasion, corrosion, inadequate or improper maintenance, negligence, accident, tampering, or substitution of non-Graco component parts. Nor shall Graco be liable for malfunction, damage or wear caused by the incompatibility of Graco equipment with structures, accessories, equipment or materials not supplied by Graco, or the improper design, manufacture, installation, operation or maintenance of structures, accessories, equipment or materials not supplied by Graco.

This warranty is conditioned upon the prepaid return of the equipment claimed to be defective to an authorized Graco distributor for verification of the claimed defect. If the claimed defect is verified, Graco will repair or replace free of charge any defective parts. The equipment will be returned to the original purchaser transportation prepaid. If inspection of the equipment does not disclose any defect in material or workmanship, repairs will be made at a reasonable charge, which charges may include the costs of parts, labor, and transportation.

THIS WARRANTY IS EXCLUSIVE, AND IS IN LIEU OF ANY OTHER WARRANTIES, EXPRESS OR IMPLIED, INCLUDING BUT NOT LIMITED TO WARRANTY OF MERCHANTABILITY OR WARRANTY OF FITNESS FOR A PARTICULAR PURPOSE.

Graco's sole obligation and buyer's sole remedy for any breach of warranty shall be as set forth above. The buyer agrees that no other remedy (including, but not limited to, incidental or consequential damages for lost profits, lost sales, injury to person or property, or any other incidental or consequential loss) shall be available. Any action for breach of warranty must be brought within two (2) years of the date of sale.

GRACO MAKES NO WARRANTY, AND DISCLAIMS ALL IMPLIED WARRANTIES OF MERCHANTABILITY AND FITNESS FOR A PARTICULAR PURPOSE, IN CONNECTION WITH ACCESSORIES, EQUIPMENT, MATERIALS OR COMPONENTS SOLD BUT NOT MANUFACTURED BY GRACO. These items sold, but not manufactured by Graco (such as electric motors, switches, hose, etc.), are subject to the warranty, if any, of their manufacturer. Graco will provide purchaser with reasonable assistance in making any claim for breach of these warranties.

In no event will Graco be liable for indirect, incidental, special or consequential damages resulting from Graco supplying equipment hereunder, or the furnishing, performance, or use of any products or other goods sold hereto, whether due to a breach of contract, breach of warranty, the negligence of Graco, or otherwise.

FOR GRACO CANADA CUSTOMERS

The Parties acknowledge that they have required that the present document, as well as all documents, notices and legal proceedings entered into, given or instituted pursuant hereto or relating directly or indirectly hereto, be drawn up in English. Les parties reconnaissent avoir convenu que la rédaction du présente document sera en Anglais, ainsi que tous documents, avis et procédures judiciaires exécutés, donnés ou intentés, à la suite de ou en rapport, directement ou indirectement, avec les procédures concernées.

Graco Information

For the latest information about Graco products, visit www.graco.com.

TO PLACE AN ORDER, contact your Graco distributor or call to identify the nearest distributor.

Phone: 612-623-6921 **or Toll Free:** 1-800-328-0211 **Fax:** 612-378-3505

All written and visual data contained in this document reflects the latest product information available at the time of publication. Graco reserves the right to make changes at any time without notice.

For patent information, see www.graco.com/patents.

This manual contains Japanese. MM 313342

Graco Headquarters: Minneapolis
International Offices: Belgium, China, Japan, Korea

GRACO INC. AND SUBSIDIARIES • P.O. BOX 1441 • MINNEAPOLIS MN 55440-1441 • USA
Copyright 2009, Graco Inc. All Graco manufacturing locations are registered to ISO 9001.

www.graco.com
Revised May 2013