

Bediening - Reparatie - Onderdelen



Fine Finish HVLP

313411K

NL

- Voor draagbare spuittoepassingen van fine-finish coatings.
Alleen voor professioneel gebruik.-

240 V AC modellen met ProComp: 25A187

240 V AC modellen: 257829, 257830, 257831, 25A186

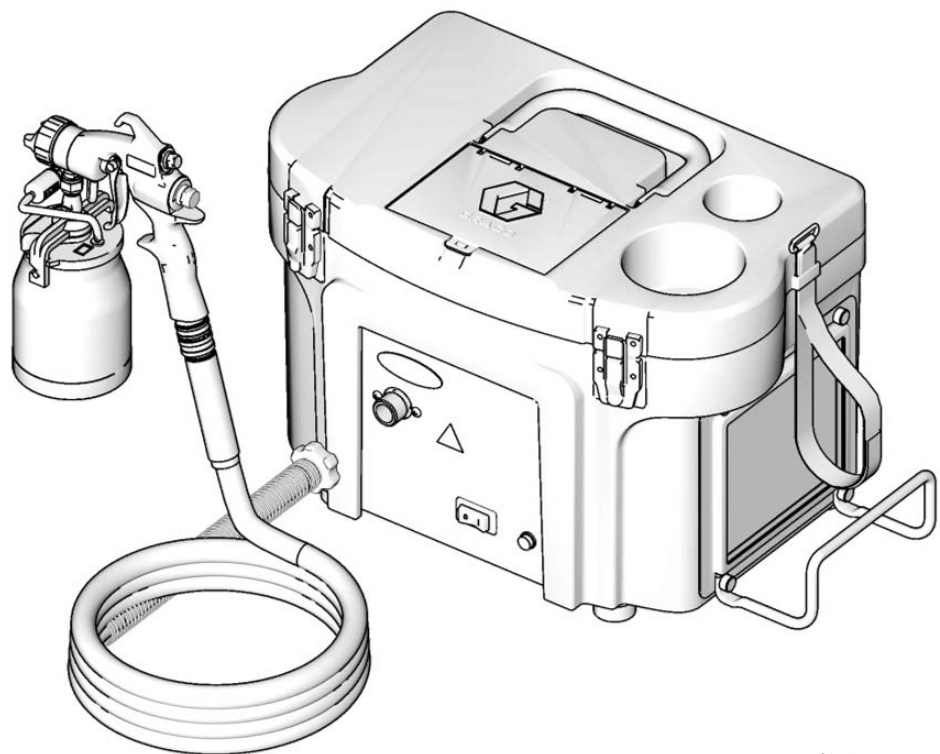
120 V AC modellen: 257833, 257834, 257835

Maximum materiaalwerkdruk: 10 psi (0,07 MPa, 0,7 bar)



Belangrijke veiligheidsinstructies

Lees alle waarschuwingen en instructies in deze handleiding en de bijbehorende handleidingen. Zorg dat u vertrouwd bent met de bediening en het juiste gebruik van de apparatuur. Bewaar deze instructies.



ti13853a



PROVEN QUALITY. LEADING TECHNOLOGY.

Inhoudsopgave

Inhoudsopgave	2	Onderdelen	14
Waarschuwing	3	Modellen 257833, 257834, 257835, 257829, 257830, 257831, 25A186	14
Aarding en elektrische vereisten	5	Onderdelenlijst	15
De onderdelen	6	Modellen 257833, 257834, 257835, 257829, 257830, 257831, 25A186	15
Instellingen	7	Onderdelen	16
materiaalbereiding	7	Modellen 25A187	16
Aansluiten van vloeistof- en luchttoevoer	7	Onderdelenlijst	17
Bedieningstips	7	Modellen 25A187	17
Onderhoud	8	Onderdelen	18
Storingen opsporen en verhelpen	9	Modellen 257833, 257834, 257835, 257829, 257830, 257831, 25A186, 25A187	18
Reparatie	10	Onderdelenlijst	19
Het spuittoestel demonteren	10	Modellen 257833, 257834, 257835, 257829, 257830, 257831, 25A186, 25A187	19
Het spuittoestel in elkaar zetten	10	Standaard Graco-garantie	20
De turbine vervangen	11		
Bedradingsschema's	12		
Technische gegevens	13		

Waarschuwing

Onderstaande waarschuwingen betreffen installatie, gebruik, aarding, onderhoud en reparatie van deze apparatuur. Het symbool met het uitroepteken in the tekst van deze handleiding verwijst naar een waarschuwing en het gevarensymbool verwijst naar procedurespecifieke risico's. Lees deze waarschuwingen. Daarnaast zijn er procedurespecifieke waarschuwingen te vinden in de tekst, waar van toepassing.

Aardingsinstructies

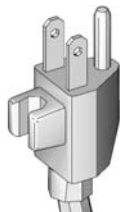
Dit product moet worden geaard. Ingeval van kortsluiting vermindert aarding de kans op elektrische schokken doordat er een draad is waardoor de elektrische stroom kan ontsnappen. Dit product heeft een snoer met een aardingsdraad in een goed geaarde stekker. De stekker moet worden aangebracht in een geaard stopcontact dat goed is geïnstalleerd conform alle ter plekke geldende regels en voorschriften.

WAARSCHUWING



AARDING

- Onjuiste installatie van de aardingsplug kan leiden tot het risico van elektrische schokken.
- Als het snoer of de stekker moet worden gerepareerd of vervangen, mag de massadraad niet worden aangesloten op een van de platte klemmen.
- De draad met de isolatiemantel die van buiten groen met of zonder gele strepen is, is de massadraad.
- Vraag een gediplomeerde elektricien of servicemonteur of het product op de juiste wijze is geaard als u de aardingsinstructies niet volledig begrijpt.
- De meegeleverde stekker niet aanpassen: Als hij niet in het stopcontact past, laat een gediplomeerde elektricien dan het juiste stopcontact installeren.
- Dit product is bedoeld voor gebruik in een circuit van 120V/240V nominaal en heeft een aardingsstekker zoals op onderstaande afbeelding is afgebeeld.



- Het product alleen aansluiten op een stopcontact dat dezelfde configuratie heeft als de stekker.
- Geen adapter gebruiken in combinatie met dit product.

Verlengsnoeren:

- Alleen 3-draads verlengsnoeren gebruiken met een driepolige aardingsstekker en een contrastekker met drie openingen waarin de plug van het product past.
- Zorg ervoor dat u geen beschadigde verlengsnoer gebruikt. Als een verlengsnoer nodig is, gebruik dan minimaal een 12 AWG (2.5 mm²) voor de stroom die het product trekt.
- Een ondermaatse snoer resulteert in een val van de lijnspanning, vermogensverlies en oververhitting.

 **WAARSCHUWING**

	<p>BRAND- EN EXPLOSIEGEVAAR</p> <p>Brandbare dampen in het werkgebied zoals die van oplosmiddelen en verf kunnen ontbranden of exploderen. Voorkom brand en explosies o.a. als volgt:</p> <ul style="list-style-type: none"> • Nooit brandbare of explosieve materialen spuiten in de buurt van open vuur of ontstekingsbronnen zoals sigaretten, motoren en elektrische apparatuur. • Als er verf of oplosmiddel door de apparatuur stroomt kan dat resulteren in statische elektriciteit. Statische elektriciteit zorgt ervoor dat er een risico ontstaat van brand of ontploffing in de buurt van verdampen of dampen van oplosmiddelen. Alle onderdelen van het spuitsysteem, met inbegrip van de pomp, de slangen en het spuitpistool, en de objecten in en rond het spuitgebied moeten goed zijn geaard ter bescherming tegen statische ontlading en vonken. Gebruik geleidende of geaarde hogedruk airless Graco-slangen voor verfspuitapparatuur. • Controleer of alle houders en opvangsystemen geaard zijn om statische ontlading te voorkomen. • Aansluiten op een geaard stopcontact. Geaarde verlengsnoeren gebruiken. Geen 3-naar-2 verloopstekker gebruiken. • Geen verf of oplosmiddel gebruiken dat chloorkoolwaterstoffen bevat. • Zorg ervoor dat het spuitgebied altijd goed wordt geventileerd. Zorg dat er een altijd een flinke hoeveelheid frisse lucht door het gebied stroomt. Laat de pomp in een goed geventileerde ruimte staan. De pomp niet spuiten. • Niet roken in het spuitgebied. • Geen lichtschakelaars, motoren of soortgelijke producten die vonken veroorzaken inschakelen in het spuitgebied. • Houd de ruimte vrij van houders met verf of oplosmiddel, lappen en andere brandbare materialen. • Zorg ervoor dat u weet wat er zit in de verf en de oplosmiddelen die u spuit. Lees alle veiligheidsinformatiebladen (MSDS) en labels van de houders die bij de verf of de oplosmiddelen zijn meegeleverd. Volg de veiligheidsaanwijzingen van de fabrikant van de verf en de oplosmiddelen op. • Er moet werkende brandblusapparatuur aanwezig zijn. • Het spuitapparaat genereert vonken. Wanneer u brandbaar materiaal gebruikt in of bij het spuitapparaat of om het apparaat door te spoelen of te reinigen, houd dan het spuitapparaat op minimaal 6 meter (20 voet) afstand van brandbare dampen.
	<p>GEVAAR VOOR ELEKTRISCHE SCHOKKEN</p> <p>Slechte aarding, onjuiste installatie of onjuist gebruik van het systeem kan elektrische schokken veroorzaken.</p> <ul style="list-style-type: none"> • Zet het toestel uit via de hoofdschakelaar en haal de stekker uit het stopcontact voordat u onderhoud gaat plegen aan de apparatuur. • Alleen geaarde stopcontacten gebruiken. • Alleen 3-draads verlengkabels gebruiken. • Zorg ervoor dat de aardingspennen op het spuitapparaat en verlengkabels intact zijn. • Niet blootstellen aan regen. Binnen opslaan.
	<p>GEVAREN BIJ VERKEERD GEBRUIK VAN DE APPARATUUR</p> <p>Verkeerd gebruik kan leiden tot dodelijk of ernstig letsel.</p> <ul style="list-style-type: none"> • Draag altijd geschikte handschoenen, oogbescherming en een masker of ademhalingsapparatuur als u verft. • Niet gebruiken of spuiten in de buurt van kinderen. Houd kinderen te allen tijde weg van de apparatuur. • Niet te ver kijken of op een instabiele ondergrond gaan staan. Zorg dat u altijd stevig en goed in balans staat. • Blijf alert en kijk wat u aan het doen bent. • Het systeem niet bedienen als u moe bent of onder invloed van alcohol of geneesmiddelen. • Zorg dat er geen kink in de slang komt en buig hem niet te ver door. • De slang niet blootstellen aan temperaturen of drukwaarden die boven de Graco-specificaties liggen. • De slang niet gebruiken als houvast om de apparatuur te trekken of op te tillen.
	<p>GEVAAR VAN GIFTIGE VLOEISTOF EN GIFTIGE DAMPEN</p> <p>Giftige materialen of giftige dampen kunnen ernstig letsel of zelfs de dood veroorzaken, als deze in de ogen of op de huid spatten, ingeademd of ingeslikt worden.</p> <ul style="list-style-type: none"> • Lees de MSDS-veiligheidsbladen zodat u de specifieke gevaren kent van de gebruikte materialen. • Bewaar gevaarlijk materiaal in goedgekeurde containers en voer ze af conform alle geldende richtlijnen.
	<p>GEVAREN VAN ALUMINIUM ONDERDELEN ONDER DRUK</p> <p>Gebruik in aluminium apparatuur onder druk geen 1,1,1-trichloorethaan, methyleenchloride, andere halogeenkoolwaterstof-oplosmiddelen of vloeistoffen die dergelijke oplosmiddelen bevatten. Gebruik van dergelijke stoffen kan leiden tot een chemische reactie waardoor de apparatuur kan barsten wat kan resulteren in dodelijk of ernstig letsel en beschadiging van eigendommen.</p>

! WAARSCHUWING



PERSOONLIJKE BESCHERMINGSMIDDELEN

U moet geschikte beschermingsmiddelen dragen als u de apparatuur bedient, onderhoudt en als u in het werkgebied aanwezig is – dit om u mede te beschermen tegen ernstig letsel, zoals oogletsel, inademing van giftige dampen, brandwonden en gehoorverlies. Dergelijke apparatuur is o.a. (maar is hier niet tot beperkt):

- Gezichts- en gehoorbescherming
- Handschoenen, beschermende kleding en een ademhalingsfilter, zoals aanbevolen door de fabrikant van de gebruikte vloeistoffen en oplosmiddelen.

Aarding en elektrische vereisten



De massapen niet veranderen en geen adapter gebruiken.

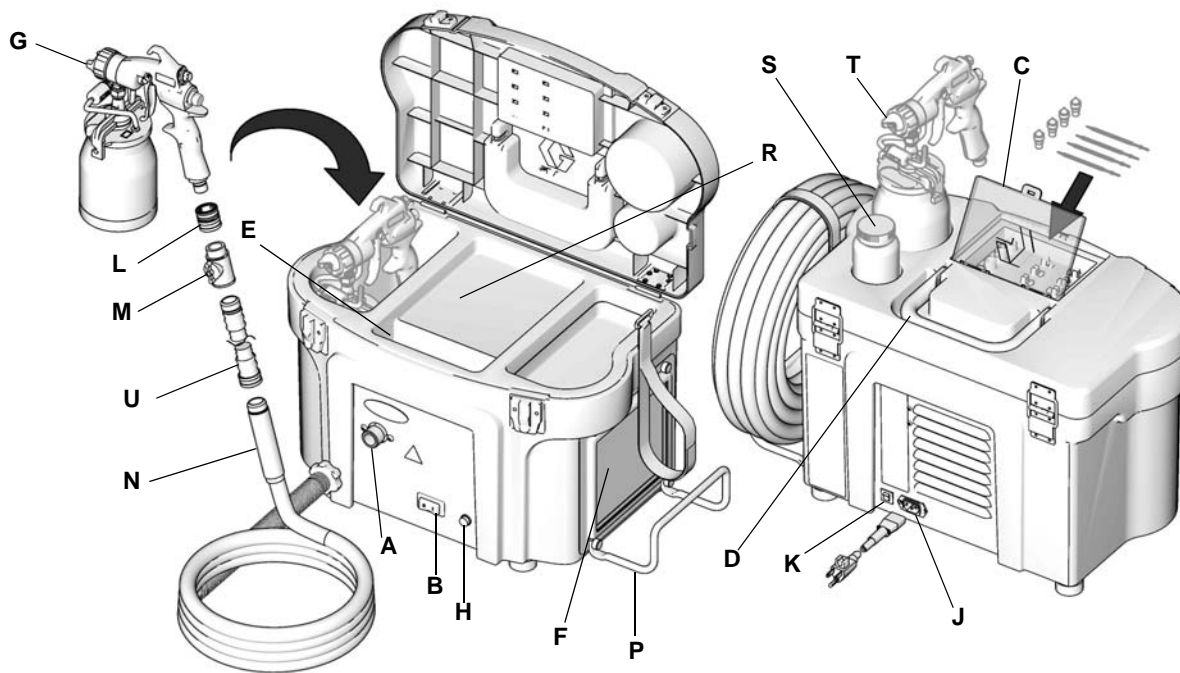
Gebruik een 3-aderig, 12 awg, 50 ft (15 m) of kortere verlengsnoer met een aardeaansluiting.

Deze apparatuur heeft een elektrische voeding nodig van 240 V wisselspanning, 50 Hz, 15A, met een geaard stopcontact.

Tabel spuitapparaatonderdelen

Spuittoestel	Model	Slang	Pistool	Materiaalsets
HVLP 7.0	257829, 257833	30 ft	257827 <i>EDGE</i>	#3
HVLP 9.0	257830, 257834	30 ft	257827 <i>EDGE</i>	#3, #4
HVLP 9.5	257831, 257835	30 ft en 4 ft	257827 <i>EDGE</i>	#2, #3, #4
HVLP	25A186	30 ft en 4 ft	257827	#3
HVLP	25A187	20 ft en 4 ft	24Y630	#3

De onderdelen



ti13854a

	Onderdeel	Omschrijving
A	Luchtuitlaat spuittoestel	HVLP-aansluiting voor luchttoevoer naar HVLP-spuitpistool
B	Voedingsschakelaar spuittoestel	Aan/Uit schakelaar voor de motor van het spuitapparaat
C	Compartiment voor materiaalopslag	Biedt opslagruimte voor max. vier materiaalsets
D	Handvat van het spuittoestel	Kan worden weggeklapt voor minimaal ruimtebeslag
E	Opslag voedingskabel	Biedt opslagruimte voor de voedingskabel
F	Luchtfilters (voorfilter en hoofdfilter)	Leveren gefilterde lucht aan het spuitpistool en de motor
G	Spuitpistool	Graco <i>EDGE™</i> spuitpistool met <i>EasyGlide™</i> trekker
H	LuchtfILTERindicator	Gaat branden als het luchtfILTER moet worden gereinigd of vervangen
J	Aansluitstekker en snoer	Zorgt voor de stroom voor het spuittoestel (stroomkabel meegeleverd met spuittoestel)

	Onderdeel	Omschrijving
K	Circuitonderbreker met reset-functie	Ter bescherming van motor
L	Quick connect	Zorgt voor snelle aansluiting op het spuitpistool
M	Luchtventiel	Geeft de Fine Finish 9.0 en 9.5 spuittoestellen de mogelijkheid om de lucht naar het spuittoestel af te sluiten
N	Lucht slang	Slang van 30 ft x 1 in. die het spuitpistool met het spuittoestel verbindt
P	Slanghaspel	Biedt opslagruimte voor de lucht slang als deze niet in gebruik
R	Opbergbakje	Voor extra opbergruimte
S	Reinigingsbekerhouder	Voor het bewaren van de reinigingsbeker
T	<i>EDGE</i> spuitpistoolhouder	Voor externe opbergruimte voor het spuitpistool
U	Slang, 4 ft.	Biedt meer flexibiliteit voor de Fine Finish 9.5

Instellingen

materiaalbereiding

- Zeef materialen voor u ermee gaat spuiten. Dit geldt ook voor kleuren, verdunners en harders.
- Gebruik een langzamer drogende verdunner of thinner ter compensatie van de snellere droogtijd ten gevolge van de warme lucht van de turbine. Ook weer niet teveel gebruiken.
- De prestaties van het spuittoestel variëren afhankelijk van de viscositeit van het gespoten materiaal en de lengte van de slang. Om drukval te voorkomen moet u de slang gebruiken die is meegeleverd bij het spuittoestel.
- De meeste materiaalafabrikanten geven aanbevelingen voor hun materialen. Volg deze aanbevelingen op.

Aansluiten van vloeistof- en luchttoevoer

Spuitpistool met sifonbeker

1. Sluit de luchtslang aan op het spuittoestel. Handvast vastdraaien. Sluit de hulp slang niet rechtstreeks aan op het spuitapparaat. Sluit de hulp slang uitsluitend aan op het pistooluiteinde van de slang.
2. Sluit de luchtslang van het spuittoestel aan op de inlaatfitting van het pistool.
3. Vul de beker voor 3/4. Breng het deksel aan. Vergrendel het deksel van de pistoolbeker met de klem om hem aan de sifon vast te zetten. Zie de HVLP *EDGE* pistoolhandleiding 313317 voor de bedieningsinstructies.



ti13082a



ti12797a

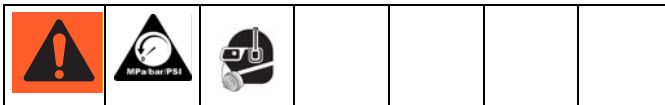


ti12872a

Aansluiten op de stroomtoevoer

Steek de voedingskabel voor het spuittoestel in een geaard stopcontact. Zie Aarding en elektrische vereisten op blz. 5.

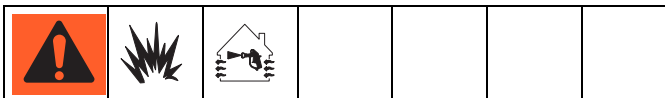
Drukontlastingsprocedure



De sifonbeker van het spuitpistool wordt onder druk gezet door de luchtaanvoer naar het pistool. Om het risico te verminderen op ernstig letsel als gevolg van de materiaaldruk of materiaal die per ongeluk uit het pistool spuit moet u altijd de luchttoevoer naar het pistool afsluiten, voordat u de sifonbeker van het spuitpistool verwijderd.

1. Zet het spuittoestel uit.
2. Haal de stekker van het spuitapparaat uit het stopcontact.
3. Maak het bekerdeksel los van de bevestiging, haal de beker los van de deksel om de druk te ontlasten.

Bedieningstips



Tijdens normaal gebruik van de motor kan vonkoverslag worden verwacht. Deze vonken kunnen de dampen van brandbare vloeistof, stofdeeltjes en andere brandbare stoffen op de werkplek doen ontbranden.

- Gebruik zonodig een extra luchtslang om er zeker van te zijn dat het spuittoestel wordt gebruikt in een schone, droge en goed geventileerde ruimte.
- Het spuittoestel nooit in een spuitcabine gebruiken.

- Schakel het spuittoestel een paar minuten voor het spuiten al in zodat het kan opwarmen.
- Zorg ervoor dat het filter van het spuittoestel schoon is, voordat u het apparaat gebruikt. Zie Filter reinigen op blz. 8.
- Zie de handleiding van het pistool voor de HVLP *EDGE* (313317) voor het afstellen van het spuitpatroon van het pistool.
- Om een goede hechting te krijgen moet u ervoor zorgen dat het oppervlak volledig schoon is.
- Spuit altijd met de laagst mogelijke druk in het drukvat die nodig is om de gewenste spuitopbrengst en spuitsnelheid te krijgen. Als u spuit met een hogere druk dan nodig, verspilt u verf, kan dat resulteren in afwerking met sinaasappelhuid-effect.

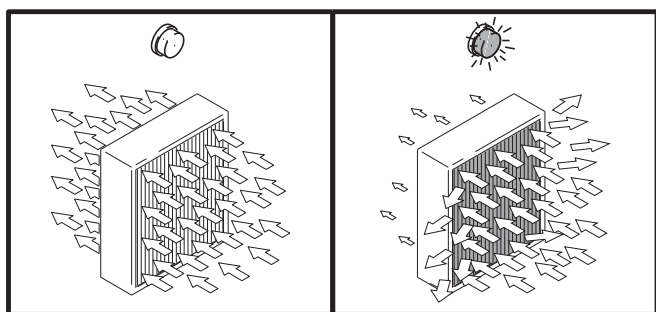
Onderhoud

Het spuitsysteem is gesmeerd voor de volledige levensduur. Het enige onderhoud dat nodig is, is reiniging en vervanging van de filter.

De werking van de filter

De filter van het spuittoestel moet altijd schoon zijn om voldoende luchtstroom te bieden om de motor te koelen en het materiaal te vernevelen.

Het spuittoestel heeft een luchtfilterindicatorlampje op het voorpaneel. Als het filter verstopt is of er onvoldoende luchtdoorstroming is, gaat het lampje branden.



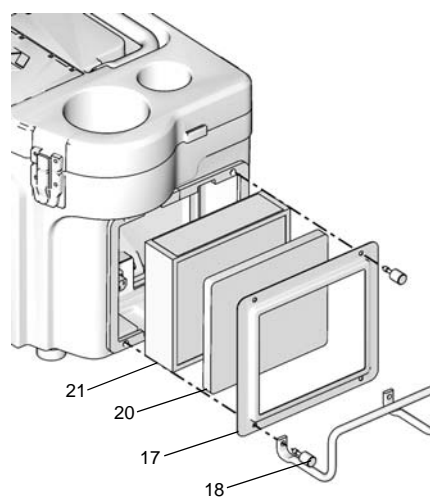
8049a

Het filter reinigen

1. Draai de schakelaar op OFF en haal de stekker van het spuittoestel uit het stopcontact.
2. Draai de vier schroeven (18) los, en verwijder de filterhouder (17) en het voorfilter (20).
3. Verwijder de hoofdfilter (21) en reinig deze op een van de onderstaande manieren:

- Klop de filter zachtjes op een vlak oppervlak met de vuile zijde omlaag.
- Leid perslucht (maximaal 100 psi (7 bar, 70 MPa) door het filterpaneel in de tegenovergestelde richting van de pijlen op de zijkant van de filter (van de schone naar de vuile kant toe).
- Laat de filter 15 minuten lang in water met een zacht oplosmiddel weken. Spoel de filter, totdat deze schoon is. Laat de filter in de lucht drogen.

<p>Nooit een vochtig filter in de turbine installeren om elektrische schokken te voorkomen. Het installeren van een vochtig filter in het spuittoestel kan ook schade veroorzaken aan de turbine.</p>						





ti13061a

Storingen opsporen en verhelpen

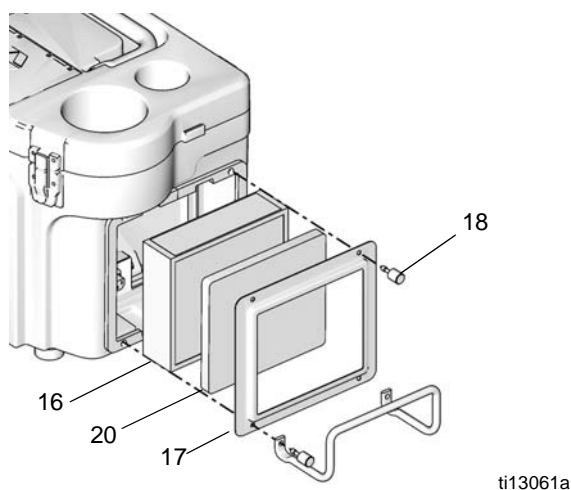
Probleem	Oorzaak	Oplossing
Er komt geen materiaal uit	Geen materiaal, geen druk op de op afstand geplaatste beker, slang of aanzuigbuis verstopt	Kijk of er materiaal in de beker zit.
		Kijk of er lekkage is bij de vatpakking (van het deksel van de op afstand geplaatste beker van 1 liter). Draai het deksel vast als het los zit.
		Kijk of er lucht stroomt uit de mannelijke snelontkoppeling bij de Compact-uitlaat (moet ca. 1/4 CFM zijn).
		Draai de drukregelaar naar rechts. Kijk op de meter of er druk is. (Als er geen druk te zien is op de meter, kijk dan de koppelingen van de luchtleiding na.)
		Kijk of het gat in het deksel van de op afstand geplaatste 1-liter beker bij de naaldklep verstopt zit of vuil is. Zonodig reinigen.
		Kijk of er iets de doorvoer verstopt.
		Controleer of de aanzuigbuis voor de vloeistof los zit. Vastzetten.
		Blaas de materiaalslang door en reinig hem.
Reinig de keerklep. Zie handleiding		
Het spuittoestel start niet	Geen elektrische netspanning	Controleer de netspanning. Probeer de rode tuimelschakelaar een paar maal.
		Controleer of een correcte (modulaire) IEC-kabel gebruikt is, en de stekker goed in het stopcontact zit.
		Controleer de stroomonderbreker (38). Stel de stroomonderbreker terug door in te drukken.
Slechte verneveling	Vuil filter	Reinig de filter; zo nodig vervangen.
	De verlengkabel is te lang	De verlengkabel moet 3-aderig zijn, maat 12 AWG en 50 ft (15 m) of korter.
	Slang te lang	Vervang hem door een korter exemplaar. Zie brochure (Graco fine-finish oplossingen) voor de onderdeelnummers van de slangen.
De stroomonderbreker komt in werking	Filter verstopt	Reinig het filter; zonodig vervangen
	Hoge omgevingstemperatuur	Verplaats het spuittoestel naar een koeler gebied.
	Uitzonderlijk hoog stroomverbruik	Breng hem naar uw dealer terug.

Reparatie

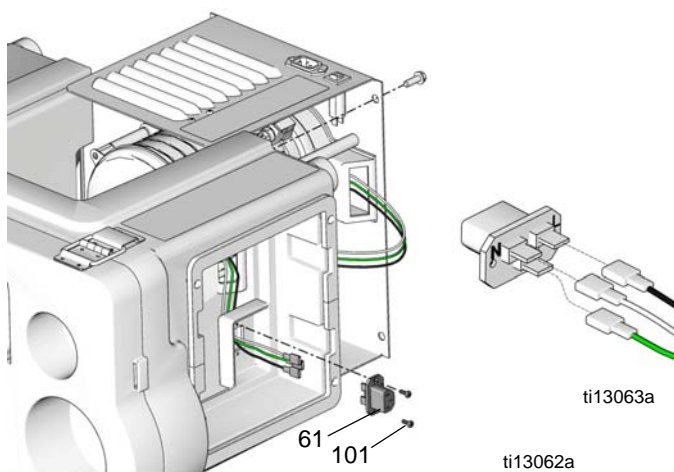
Het spuittoestel demonteren

					
<p>Ter voorkoming van letsel, inclusief elektrische schokken, moet u het spuittoestel uitzetten en de voedingskabel ontkoppelen voor u enige reparatiewerk aan de turbine verricht.</p>					

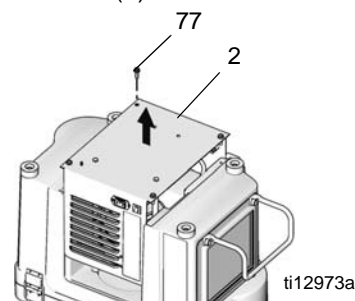
1. Verwijder de vier stelschroeven (18) en verwijder de filterhouder (17), het voorfilter (20) en het hoofdfilter (16). Zie Onderdelen op blz. 14.



2. Verwijder de twee schroeven (45) en de inlaatplug (36) van de HVLV-kast (1). Verwijder de drie motordraadklemmen van de inlaatplug (36).



3. Plaats het spuittoestel ondersteboven. Verwijder de vier schroeven (77) van de draagplaat van het spuittoestel (2).



4. Trek de draagplaat van het spuittoestel en de erop bevestigde onderdelen omhoog. Voer de motordraden die zijn aangesloten op de inlaatstekker door de toegang in de HVLV-kast.

5. Repareer of vervang onderdelen voorzover nodig.

Het spuittoestel in elkaar zetten

1. Vervang de kanaalpakkingen (59, 60) en andere beschadigde of versleten onderdelen. Vervang de stroomonderbreker (32) als die werd ingeschakeld. Verwijder resterend kleefmiddel van vorige pakkingen door het kleverige oppervlak schoon te maken met white spirit. Laat het oplosmiddel volledig verdampen voordat u de reservepakking plaatst.

2. Gebruik een aanpasbaar vierkant met een zijde die over de volledige langste lengte van het kanaal loopt (22) om het kanaal loodrecht op de bodemplaat te plaatsen (2). Houd het kanaal op zijn plaats loodrecht tegenover de rand van de bodemplaat en verwijder het vierkant voorzichtig.

3. Draai het spuitapparaat ondersteboven. Schuif de bodemplaat en de bijhorende onderdelen terug in de HVLV-kast (1).

OPMERKING: behoud de uitlijning van het kanaal.

4. Trek de motordraden die contact maken met de inlaatplug (61) doorheen de toegang in de HVLV-kast.

5. Bevestig de bodemplaat met vier schroeven (77) aan de HVLV-kast (1). Gebruik indien nodig een verstelbare klem aan de buitenzijde van de HVLV-kast (1) om de schroefopeningen uit te lijnen.

6. Bevestig de drie motordraadconnectors op de stop (61). Bevestig de stop (61) met de twee schroeven (101) op de HVLV-kast (1).

7. Installeer de filterpakkingen (19), de hoofdfilter (16) met de pijl naar de HVLV-behuizing gericht (1), de voorfilter (20), de filterhouder (17) en de slanghouder (35) met de vier duimschroeven (18).

De turbine vervangen

NOTICE

Het gebruik van de schroefborging is van CRUCIAAL belang voor de turbineconstructie.

Zie de onderdelentekening, pagina 16.

1. Volg de procedure onder Sputapparaat uit elkaar halen, pagina 10.
2. Verwijder de pakking (21).
3. Verwijder de drie schroeven (14) van de afstandsbuis (38).
4. Verwijder de plaat (15) en de drie afstandshouders (38).
5. Verwijder de motordraden van de kabelschoenen.
6. Draai de turbine (11) weg van de uitlaatfitting (29) en til hem van de afstandshouders (41).
7. Verwijder de drie schroeven (14) uit de afstandshouder (41).
8. Verwijder de drie afstandshouders (41).
9. Breng nieuwe pakkingen aan (21, 23, 24, 58 en 60). Verwijder resterend kleefmiddel van vorige pakkingen met white spirit.

10. Monteer de turbine opnieuw aan de hand van de rode, robuuste, primerloze schroefborging op de schroefdraden van de drie schroeven (14). Breng ook schroefborging aan op de binnenzijde van de schroefdraden van de afstandshouders (38).

OPMERKING: Zorg dat de aardingsdraad op dezelfde plaats is aangesloten als voordien, namelijk tussen de turbine (11) door het gat en de afstandshouder (41).

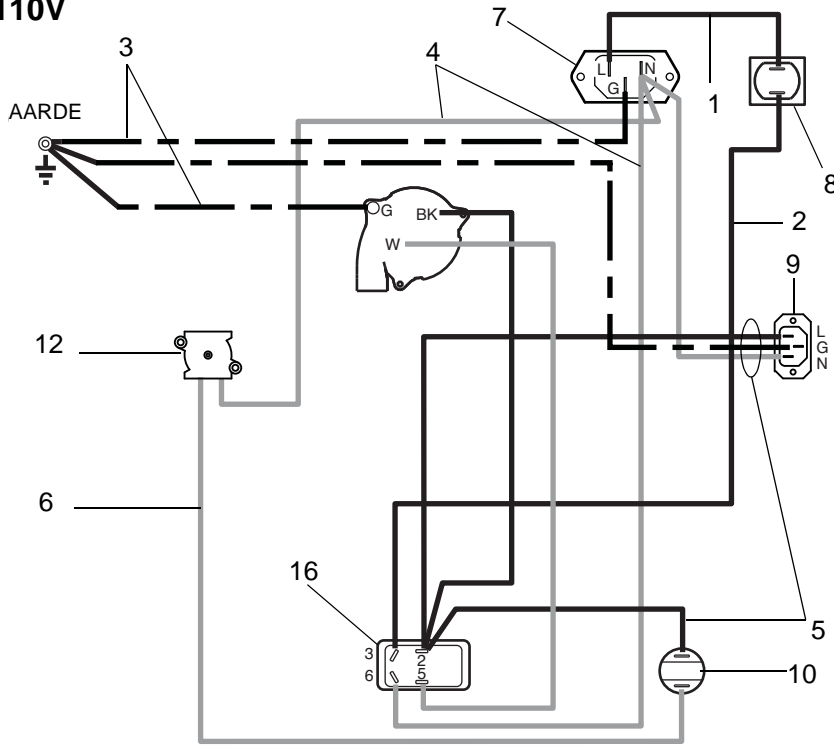
NOTICE

Gebruik de schroefborging uit de turbinevervangset om te voorkomen dat de afstandshouders loskomen wegens turbinevibratie. Het niet gebruiken van de schroefborging kan vroegtijdig falen van de turbine veroorzaken.

11. Gebruik een aanpasbaar vierkant met een zijde die over de volledige langste lengte van het kanaal loopt (22) om het kanaal loodrecht op de basis te plaatsen (2). Houd het kanaal op zijn plaats en verwijder het vierkant voorzichtig zodat het kanaal loodrecht tegenover de rand van de bodemplaat blijft. Houd het spuitapparaat ondersteboven en schuif de bodemplaat en de bijhorende onderdelen (zie pagina 14) in de HVLP-behuizing (1). **OPMERKING:** behoud de uitlijning van het kanaal.
12. Sluit de draden weer aan. Bevestig de stop (61) met twee schroeven aan de HVLP-behuizing (101).

Bedradingschema's

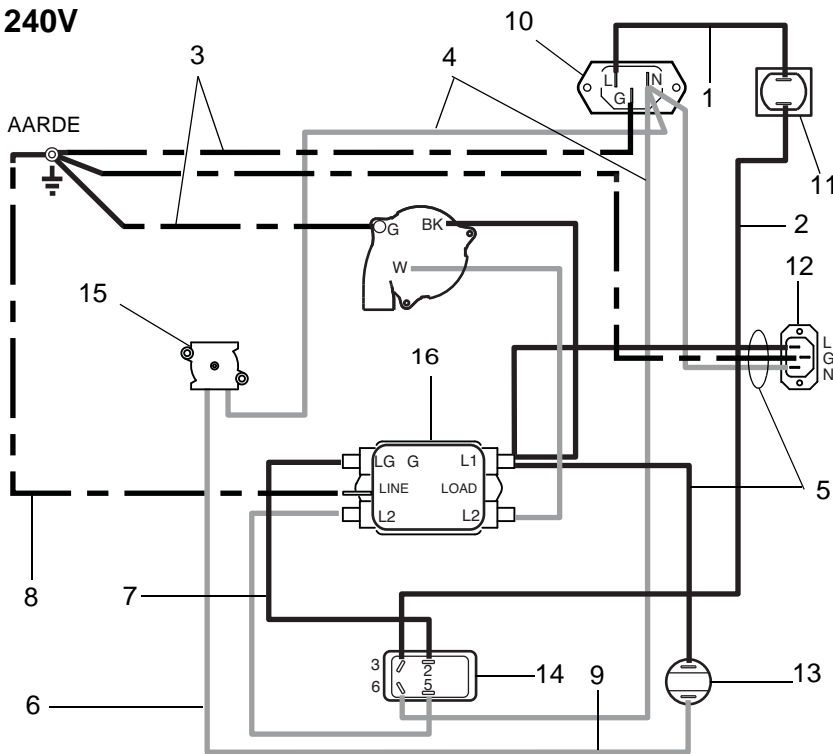
110V



Ref Part	Description	Qty
1	244273 Conductor, BK	1
2	15W486 Conductor, BK	1
3	15W485 Conductor, G/Y	1
4	15W484 Conductor, W	1
5	257333 Conductor, W, BK, G	1
6	240256 Conductor, W	1
7	114064 Plug, inlet	1
8	114403 Circuit Breaker, 15A	1
9	15V923 Plug, outlet, CompPack	1
10	114280 Light, indicator, 120V	1
11	120660 Switch, rocker	1
12	114279 Sensor, pressure	1

ti12765a

240V



Ref Part	Description	Qty
1	244273 Conductor, BK	1
2	15W486 Conductor, BK	1
3	15W485 Conductor, G/Y	1
4	15W484 Conductor, W	1
5	257333 Conductor, W, BK, G	1
6	15W488 Conductor, W	1
7	15W487 Conductor, BK	1
8	240558 Conductor, G/Y	1
9	240256 Conductor, W	1
10	114064 Plug, inlet	1
11	16A348 Circuit Breaker, 8A	1
12	15V923 Plug, outlet, CompPack	1
13	114286 Light, Indicator, 240V	1
14	120660 Switch, rocker	1
15	114279 Sensor, pressure	1
16	116168 Filter, suppression	1

ti12770a

Technische gegevens

120 V AC 60 Hz

	Ampère	Maximum slanglengte ft (m)	Spuittoestel gewicht lb (kg)	Totaalgewicht lb (kg)	Geluidsvermogen*	Geluidsdruk*
HVLP 7.0	11,0	40 (12,2)	28 (12,7)	38 (17,2)	94,9 dBa	82 dBa
HVLP 9.0	12,0	60 (18,3)	29 (13,2)	39 (17,7)	95,9 dBa	83 dBa
HVLP 9.5	13,6	60 (18,3)	30 (13,6)	40 (18,1)	96,3 dBa	83,4 dBa

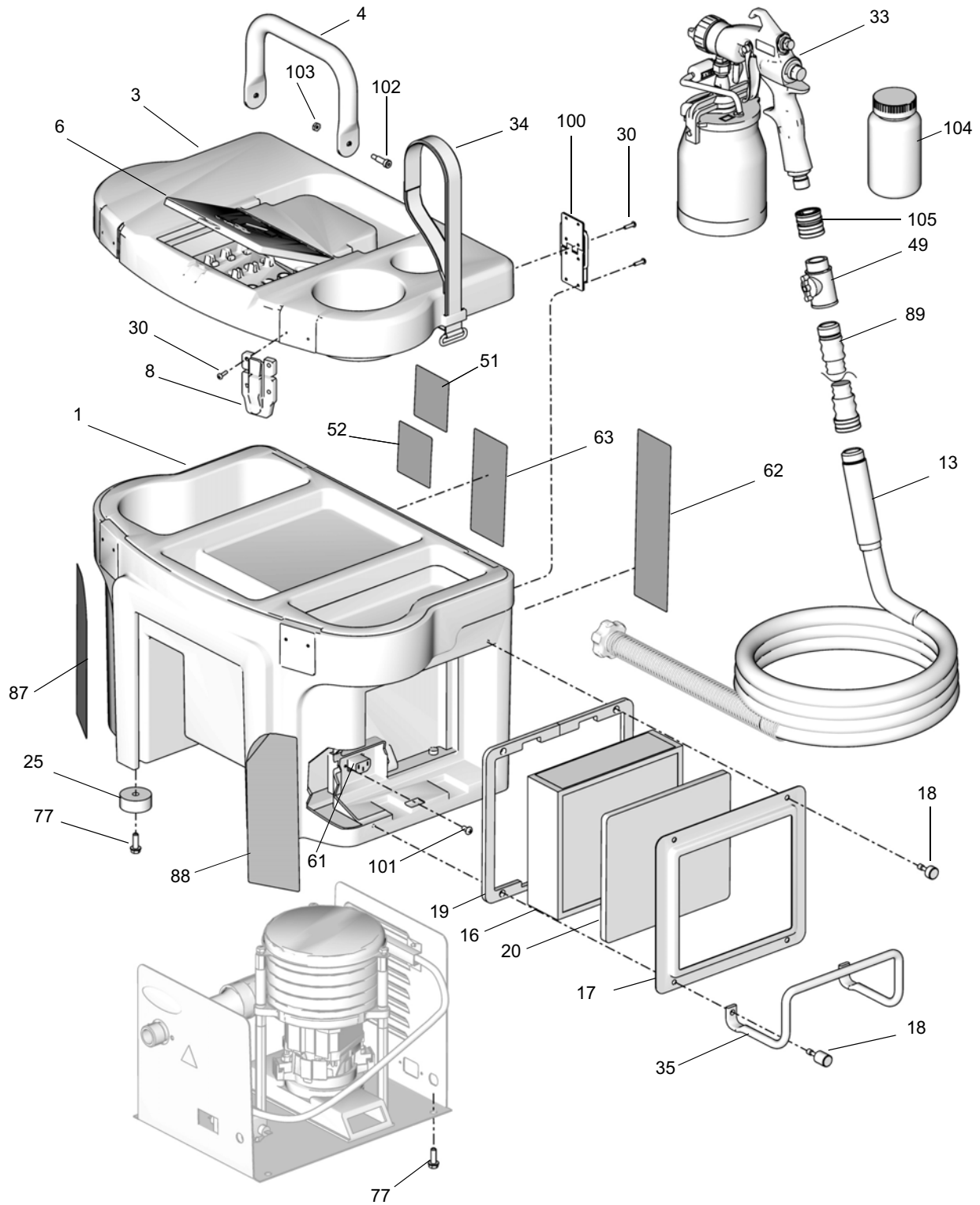
240V AC 50 Hz

	Ampère	Maximum slanglengte ft (m)	Spuittoestel gewicht lb (kg)	Totaalgewicht lb (kg)	Geluidsvermogen*	Geluidsdruk*
HVLP 7.0	5,40	40 (12,2)	28 (12,7)	38 (17,2)	94,9 dBa	82 dBa
HVLP 9.0	5,93	60 (18,3)	29 (13,2)	39 (17,7)	95,9 dBa	83 dBa
HVLP 9.5	7,07	60 (18,3)	30 (13,6)	40 (18,1)	96,3 dBa	83,4 dBa
HVLP 25A186	5,40	40 (12,2)	28 (12,7)	39 (17,7)	94,9 dBa	82 dBa
HVLP 25A187	7,00	40 (12,2)	34 (15,4)	50 (22,7)	94,9 dBa	82 dBa

* Geluidsvermogen en geluidsdruk gemeten op 1 meter afstand conform ISO 3744.

Onderdelen

Modellen 257833, 257834, 257835, 257829, 257830, 257831, 25A186



ti13855a

Onderdelenlijst

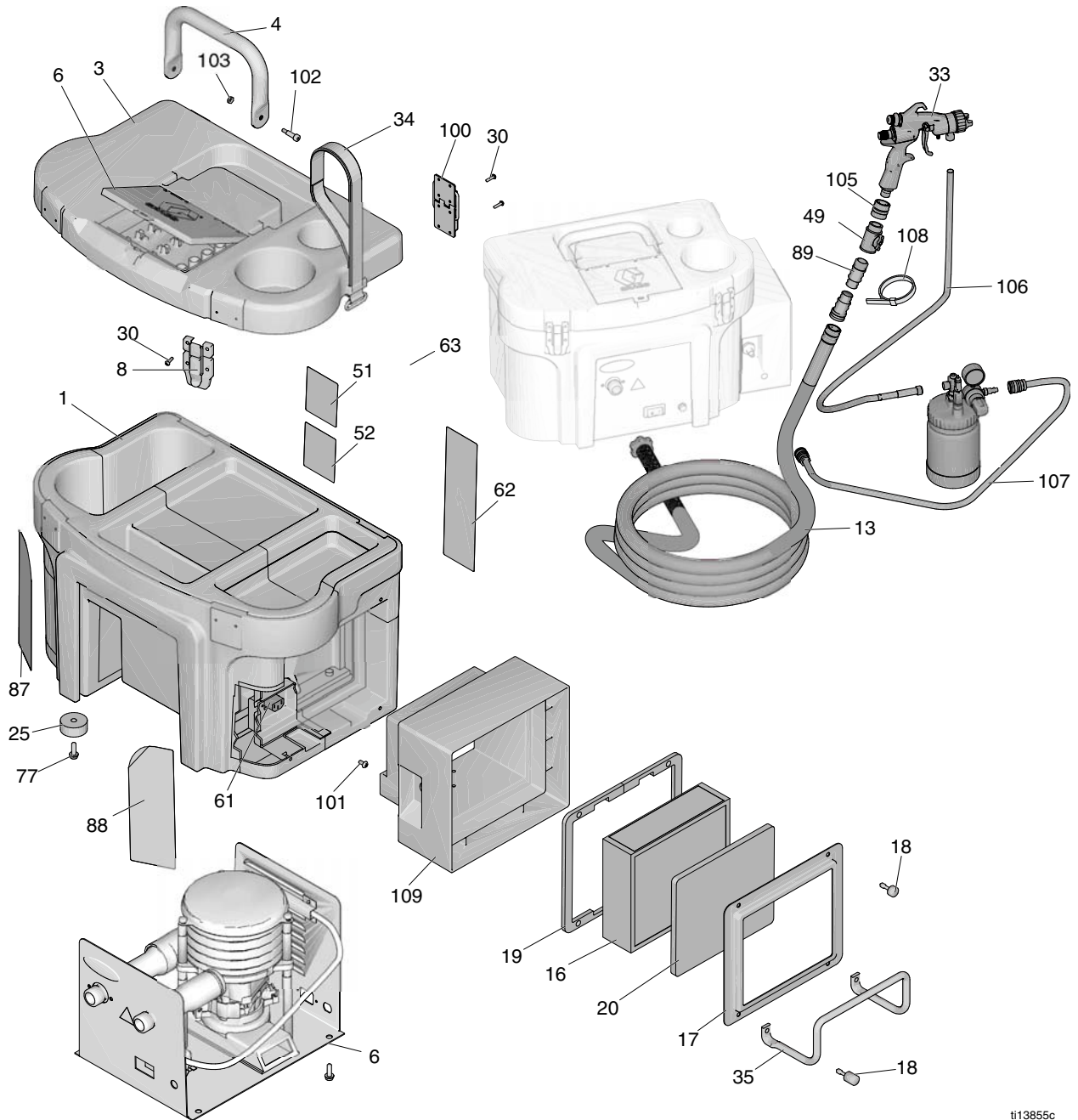
Modellen 257833, 257834, 257835, 257829, 257830, 257831, 25A186

Ref	Part	Description	Qty	Ref	Part	Description	Qty
1	277934	BOX, HVLP	1	52	197629	LABEL, safety (25A186)	1
3	24B055	COVER, HVLP, includes 6	1	61	15V923	PLUG, inlet	1
4	15V791	HANDLE	1	62 ▲	15W100	LABEL, safety	1
6	15V771	LID, accessory	1	63 ▲	15W223	LABEL, safety	1
8	15V926	LATCH	2	77	15W359	SCREW, mach, hex, washer hd	8
13		HOSE, air		87		LABEL	1
	257159	30 ft, black	1		15W639	Fine Finish	
16	240273	FILTER, main	1		17H664	25A186	
17	15W794	RETAINER, filter	1	88		LABEL, HVLP	
18	15W897	SCREW, captive	4		15W636	HVLP 7.0	1
19	15W217	GASKET, filter	2		15W637	HVLP 9.0	1
20	15W909	FILTER, foam	1		15W638	HVLP 9.5	1
25	113817	BUMPER	4		17H662	25A186	1
30	15W505	SCREW, mach, phillips pan hd	2	89	257161	HOSE, 4 ft, HVLP 9.5, 25A186	1
33		GUN	1	100	15V927	HINGE	2
	256855	HVLP, with cup		101	117317	SCREW, plastite, pan hd	2
	257827	MEGA 2.0, with cup		102	15X227	SCREW, cap, hex hd	2
34	114271	STRAP, retaining	1	103	102040	NUT, lock, hex	2
35	15V862	HOSE, rack	1	104	116234	BOTTLE	1
49		VALVE, air control		105	M70402	QUICK DISCONNECT	1
		HVLP 7.0 (not included)					
	240065	HVLP 9.0	1				
	240065	HVLP 9.5	1				
51	17K432	LABEL, safety (25A186)	1				

▲ *Extra gevaar- en waarschuwinglabels zijn gratis verkrijgbaar.*

Onderdelen

Modellen 25A187



ti13855c

Onderdelenlijst

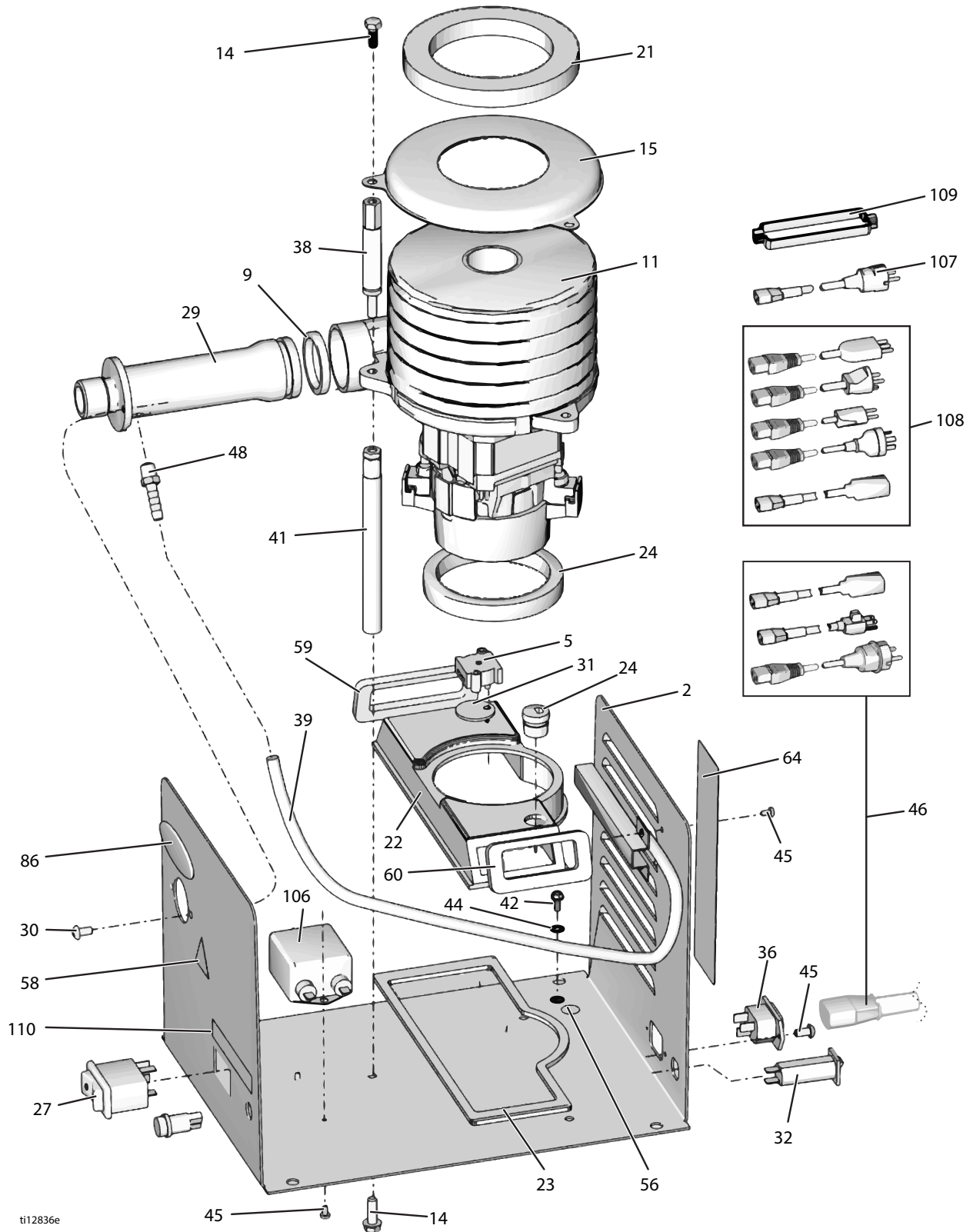
Modellen 25A187

Ref	Part	Description	Qty	Ref	Part	Description	Qty
1	277934	BOX, HVLP	1	62 ▲	15W100	LABEL, safety	1
3	24B055	COVER, HVLP, includes 6	1	63 ▲	15W223	LABEL, safety	1
4	15V791	HANDLE	1	77	15W359	SCREW, mach, hex, washer hd	8
6	15V771	LID, accessory	1	87	17H664	LABEL	1
8	15V926	LATCH	2	88	17H663	LABEL	1
13	17H702	HOSE, 15 ft, air	1	89	257161	HOSE, 4 ft	1
16	240273	FILTER, main	1	100	15V927	HINGE	2
17	15W794	RETAINER, filter	1	101	117317	SCREW, plastite, pan hd	2
18	15W897	SCREW, captive	4	102	15X227	SCREW, cap, hex hd	2
19	15W217	GASKET, filter	2	103	102040	NUT, lock, hex	2
20	15W909	FILTER, foam	1	104	116234	BOTTLE	1
25	113817	BUMPER	4	105	M70402	QUICK DISCONNECT	1
30	15W505	SCREW, mach, phillips pan hd	2	106	240475	HOSE, fluid, 20 ft.	1
33	24Y630	GUN, no cup	1	107	17J918	HOSE, air, clear, 4 ft.	1
34	114271	STRAP, retaining	1	108	114958	STRAP, tie	11
35	15V862	HOSE, rack	1	109	15Y859	PRO COMP	1
49	240065	VALVE, air control	1				
51	17K432	LABEL, safety	1				
52	197629	LABEL, safety	1				
61	15V923	PLUG, inlet	1				

▲ *Extra gevaar- en waarschuwinglabels zijn gratis verkrijgbaar.*

Onderdelen

Modellen 257833, 257834, 257835, 257829, 257830, 257831, 25A186, 25A187



ti12836e

Onderdelenlijst

Modellen 257833, 257834, 257835, 257829, 257830, 257831, 25A186, 25A187

Ref	Part	Description	Qty	Ref	Part	Description	Qty
2	257066	PLATE, base, turbine, painted	1	41+	15X722	SPACER, turbine	3
5	114279	SENSOR, pressure	1	42	111593	SCREW, grounding	1
9	156698	O-RING	1	44	102063	WASHER, lock, ext	1
11*+		TURBINE		45		SCREW, mach, torx pan hd	
	15Y812	HVLP 7.0, 3-stage, 120V	1		15W998	120V	4
	15Y813	HVLP 9.0, 4-stage, 120V	1		15W998	240V	6
	15Y814	HVLP 9.5, 5-stage, 120V	1	46		CORD, power	
	15Y815	HVLP 7.0, 3-stage, 240V	1		15W126	USA, 6 ft. 15A, 120V	1
		25A186, 3-stage, 240V	1		116281	Euro, 2 m, 8A, 240V	1
		25A187, 3-stage, 240V	1		128206	Euro, 6 ft, 240V (257829, 25A186, 25A187)	1
	15Y816	HVLP 9.0, 4-stage, 240V	1				
	15Y817	HVLP 9.5, 5-stage, 240V	1	48	114287	FITTING, barbed	1
14	114670	SCREW, cap, hex hd	6	56	186620	LABEL, ground	1
15+	194094	PLATE, turbine	1	58▲	15K616	LABEL, brand, hot surface	1
21+		GASKET, turbine		59◆✓+	16E351	GASKET, duct, left	1
	15W153	HVLP 7.0, 25A186, 25A187	1	60◆✓+	16E353	GASKET, duct, right	1
	15W152	HVLP 9.0	1	64▲	15W224	LABEL, safety	1
	192788	HVLP 9.5	1	86	15W640	LABEL, brand, TurboForce	1
22	15W274	DUCT, turbine	1	90	114689	BUSHING, strain relief	1
23◆✓+	16P954	GASKET, DUCT	1	106	116168	FILTER, suppression, EMI, 240V	1
24+	192845	GASKET, DUCT	1	107	242001	CORDSET, adapter, Europe	1
27	120660	SWITCH, rocker	1			(257830, 257831)	
28		LIGHT, indicator		108	287121	CORDSET, adapter, 220V, global,	1
	114280	120V	1			includes 108a through 108d	
	114286	240V	1	108a		CORDSET, adapter, Italy	1
29	15W272	FITTING, outlet	1	108b		CORDSET, adapter, Denmark	1
30	114669	SCREW, mach, phillips pan hd	2	108c		CORDSET, adapter, Switzerland	1
31	193059	GASKET, sensor	1	109	195551	RETAINER, plug adapter	1
32◆✓		CIRCUIT Breaker		110	15X254	SWITCH INDICATOR LABEL	1
	114403	120V, 15A	1				
	16A348	240V, 8A	1				
36	114064	PLUG, INLET	1				
37	192905	PLATE, deflector	1				
38+		SPACER, turbine					
	15W148	HVLP 7.0, 25A186, 25A187	3				
	15W149	HVLP 9.0	3				
	15W150	HVLP 9.5	3				
39	192810	HOSE, air	1				

* Borstelsets 256953 en 256954 zijn ook leverbaar.

▲ Extra gevaar- en waarschuwingslabels zijn gratis verkrijgbaar.

+ Turbine kit omvat items 9, 15, 21, 23, 24, 38, 41, 59 and 60

◆ Gasket/Breaker Kit 15 Amp 24F670 omvat items 23, 32, 59, 60

✓ Gasket/Breaker Kit 10 Amp 24F671 omvat items 23, 32, 59, 60

Standaard Graco-garantie

Graco warrants all equipment referenced in this document which is manufactured by Graco and bearing its name to be free from defects in material and workmanship on the date of sale to the original purchaser for use. With the exception of any special, extended, or limited warranty published by Graco, Graco will, for a period of twelve months from the date of sale, repair or replace any part of the equipment determined by Graco to be defective. This warranty applies only when the equipment is installed, operated and maintained in accordance with Graco's written recommendations.

This warranty does not cover, and Graco shall not be liable for general wear and tear, or any malfunction, damage or wear caused by faulty installation, misapplication, abrasion, corrosion, inadequate or improper maintenance, negligence, accident, tampering, or substitution of non-Graco component parts. Nor shall Graco be liable for malfunction, damage or wear caused by the incompatibility of Graco equipment with structures, accessories, equipment or materials not supplied by Graco, or the improper design, manufacture, installation, operation or maintenance of structures, accessories, equipment or materials not supplied by Graco.

This warranty is conditioned upon the prepaid return of the equipment claimed to be defective to an authorized Graco distributor for verification of the claimed defect. If the claimed defect is verified, Graco will repair or replace free of charge any defective parts. The equipment will be returned to the original purchaser transportation prepaid. If inspection of the equipment does not disclose any defect in material or workmanship, repairs will be made at a reasonable charge, which charges may include the costs of parts, labor, and transportation.

THIS WARRANTY IS EXCLUSIVE, AND IS IN LIEU OF ANY OTHER WARRANTIES, EXPRESS OR IMPLIED, INCLUDING BUT NOT LIMITED TO WARRANTY OF MERCHANTABILITY OR WARRANTY OF FITNESS FOR A PARTICULAR PURPOSE.

Graco's sole obligation and buyer's sole remedy for any breach of warranty shall be as set forth above. The buyer agrees that no other remedy (including, but not limited to, incidental or consequential damages for lost profits, lost sales, injury to person or property, or any other incidental or consequential loss) shall be available. Any action for breach of warranty must be brought within two (2) years of the date of sale.

GRACO MAKES NO WARRANTY, AND DISCLAIMS ALL IMPLIED WARRANTIES OF MERCHANTABILITY AND FITNESS FOR A PARTICULAR PURPOSE, IN CONNECTION WITH ACCESSORIES, EQUIPMENT, MATERIALS OR COMPONENTS SOLD BUT NOT MANUFACTURED BY GRACO. These items sold, but not manufactured by Graco (such as electric motors, switches, hose, etc.), are subject to the warranty, if any, of their manufacturer. Graco will provide purchaser with reasonable assistance in making any claim for breach of these warranties.

In no event will Graco be liable for indirect, incidental, special or consequential damages resulting from Graco supplying equipment hereunder, or the furnishing, performance, or use of any products or other goods sold hereto, whether due to a breach of contract, breach of warranty, the negligence of Graco, or otherwise.

VOOR GRACO-KLANTEN IN NEDERLAND

De partijen zijn zich ervan bewust dat zij hebben geëist dat het onderhavige document, evenals alle documenten, berichtgevingen en wettelijke procedures die worden aangegaan, overhandigd of in gang gezet hetzij als gevolg van hetzij rechtstreeks hetzij indirect in relatie tot het onderhavige worden opgesteld in de Engelse taal.

ADDITIONAL WARRANTY COVERAGE

Graco does provide extended warranty and wear warranty for products described in the "Graco Contractor Equipment Warranty Program".

Graco Information

For the latest information about Graco products, visit www.graco.com.

For patent information, see www.graco.com/patents.

TO PLACE AN ORDER, contact your Graco distributor or call 1-800-690-2894 to identify the nearest distributor.

*All written and visual data contained in this document reflects the latest product information available at the time of publication.
Graco reserves the right to make changes at any time without notice.*

Vertaling van de originele instructies. This manual contains Dutch. MM 313753

Graco Headquarters: Minneapolis

International Offices: Belgium, China, Japan, Korea

GRACO INC. AND SUBSIDIARIES • P.O. BOX 1441 • MINNEAPOLIS MN 55440-1441 • USA

Copyright 2008, Graco Inc. All Graco manufacturing locations are registered to ISO 9001.

www.graco.com

Revised K, November 2015