

HVLP *EDGE*[™] Gun

313318E

BG

За полагане на архитектурни бои и покрития. За използване само от професионалисти.

Модели 257827, 24Y630

Пистолетът HVLP Edge не е предназначен за използване с външен компресор

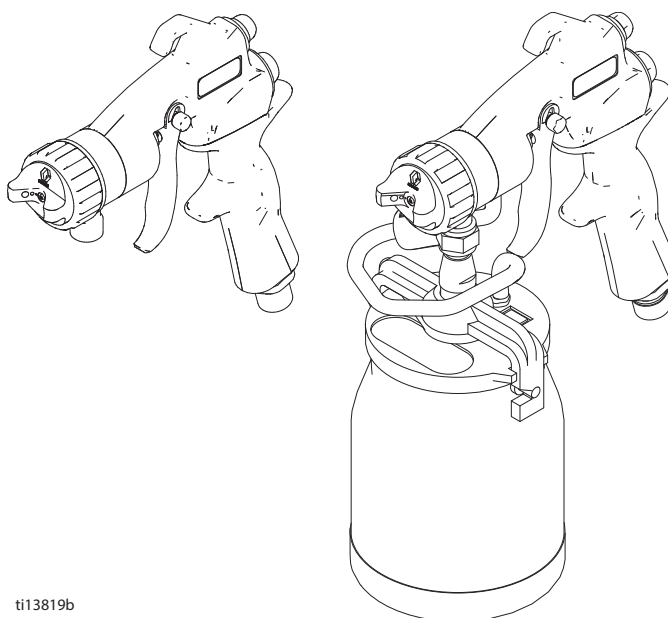
Максимално работно налягане на флуида: 50 psi (0,35 MPa, 3,5 бара)

Максимално работно налягане на въздуха: 10 psi (0,07 MPa, 0,7 бара)



Важни инструкции за безопасност

Направете справка във вашето Ръководство с инструкции за работа с пръскачката относно **Понижаване на налягането** и предписанията за пръскане. Пазете тези инструкции.



ti13819b

Съдържание

Предупреждения	3
Идентификация на съставните елементи	5
Процедура за понижаване на налягането	5
Експлоатация	6
Почистване на пистолета	7
Откриване и отстраняване на повреди по възвратния клапан	7
Смяна на иглата	8
Настройка на въртящата се тръба	8
Монтаж на занаятчийски въздушен клапан по желание (256927)	8
Откриване и отстраняване на неизправности .	9
Части	11
Технически данни	12
Notes	13
Стандартна гаранция на Graco	14

ПРЕДУПРЕЖДЕНИЯ

Следните предупреждения се отнасят за монтажа, използването, заземяването, поддръжката и ремонта на това оборудване. Удивителният знак обозначава общо предупреждение, а символите за опасност се отнасят за специфичните за дадена процедура рискове. Когато тези символи се появят в текста на настоящото ръководство или върху етикетите с предупреждения, направете повторна справка с тези Предупреждения. Символите и предупрежденията за опасност, специфични за даден продукт, които не са разгледани в този раздел, могат да се появят в това ръководство, където е приложимо.

ПРЕДУПРЕЖДЕНИЯ



ОПАСНОСТ ОТ ПОЖАР И ЕКСПЛОЗИЯ

Леснозапалими изпарения, като изпарения от разтворители и бои, могат да се възпламенят или избухнат на работната площадка. За да предотвратите пожар и експлозия:

- Използвайте оборудването само на добре проверяемо място.
- Не пълнете резервоара за гориво, когато двигателят работи или е горещ; изключете двигателя и го оставете да се охлади. Горивото е леснозапалимо и може да се възпламени или експлодира, ако се разлее върху гореща повърхност.
- Отстранете всички запалителни източници, като сигнални лампи, цигари, преносими електрически лампи и найлонови покривала (вероятност от образуване на електростатичен разряд).
- На работната площадка не трябва да има отпадъчни материали, в това число разтворители, парцали и бензин.
- Не включвайте и не изключвайте захранващи кабели, не включвайте и не изключвайте мрежови превключватели или ключове за осветление при наличие на леснозапалими изпарения.
- Заземявайте оборудването на работната площадка. Вижте инструкциите Заземяване .
- Използвайте само заземени маркучи.
- Притискайте пистолета здраво към страната на заземения контейнер, когато пръскате в него. Не използвайте торби за контейнер, освен ако са антистатични или проводими.
- **Спрете работа веднага**, ако се появи електростатично искрене или почувствате, че шок. Не използвайте оборудването, докато не откриете и отстраните проблема.
- На работната площадка трябва да има работещ пожарогасител.

ПРЕДУПРЕЖДЕНИЯ



ОПАСНОСТ ОТ НЕПРАВИЛНА ЕКСПЛОАТАЦИЯ НА ОБОРУДВАНЕТО

Неправилната експлоатация може да причини смърт или сериозно нараняване.

- Не работете с машината, когато сте уморени или сте под влияние на медикаменти или алкохол.
- Не надвишавайте максималното работно налягане или номиналната температура на елемента от системата с най-ниски параметри. Вижте **Техническите данни** във всички ръководства за оборудването.
- Използвайте флуиди и разтворители, които са съвместими с мокрещите се части на оборудването. Вижте **Техническите данни** във всички ръководства за оборудването. Прочетете предупрежденията на производителите на флуида и разтворителя. За пълна информация относно използвания от вас материал изисквайте MSDS-формите (спецификациите за безопасна работа с материалите) от дистрибутора или продавача на дребно.
- Ежедневно проверявайте оборудването. Незабавно поправяйте или сменяйте износените или повредени части само с оригинални резервни части на производителя.
- Не преправяйте или променяйте оборудването.
- Използвайте оборудването само по предназначение. За повече информация се обърнете към дистрибутора на Graco.
- Прекарвайте маркучите и кабелите далеч от местата, по които има движение, далеч от режещи ръбове, движещи се части и горещи повърхности.
- Не усуквайте маркучите, не ги огъвайте прекомерно и не ги използвайте, за да теглите оборудването.
- Дръжте децата и животните далеч от работната площадка.
- Придържайте се към всички действащи разпоредби за безопасност.



ОПАСНОСТ ПРИ АЛУМИНИЕВИ ЧАСТИ ПОД ВИСОКО НАЛЯГАНЕ

Използването на течности, които са несъвместими с алуминий в оборудване под налягане, може да предизвика сериозна химическа реакция и пробиви в оборудването. Ако не спазвате това предупреждение, може да причините смърт, сериозно нараняване или повреда на имущество.

- Не използвайте 1,1,1-трихлоретан, метиленхлорид, други халогенирани въглеводородни разтворители или течности, които съдържат такива разтворители.
- Свържете се с вашия доставчик на материали за информация относно съвместимостта.

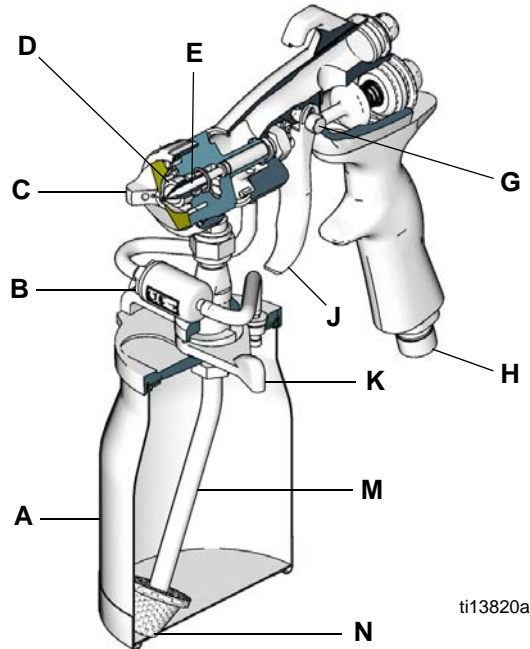


ЛИЧНИ ЗАЩИТНИ СРЕДСТВА

На работната площадка носете подходящи предпазни средства, за да предотвратите сериозно нараняване, включително нараняване на очите, загуба на слуха, вдишване на отровни пари и изгаряния. Тези предпазни средства включват, но не се ограничават до:

- Предпазни очила и предпазни средства за ушите.
- Респиратори, предпазно облекло и ръкавици съгласно препоръките на производителя на флуида и разтворителя.

Идентификация на съставните елементи



ID (идентификация)	Компонент
A	Сифонен контейнер
B	Възвратен клапан
C	Глава за пръскане
D	Въздушна дюза
E	Игла за флуида
G	Осов щифт за спусъка
H	Вход за въздух
J	EasyGlide™ Trigger
K	Фиксатор
M	Въртяща се тръба
N	Филтър

Процедура за понижаване на налягането



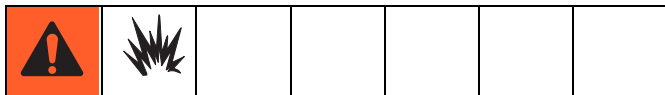
Следвайте процедурата за освобождаване на налягането, когато видите този символ.



Оборудването остава под налягане, докато налягането не се освободи ръчно. За да се избегне сериозно нараняване от течността под налягане, като напр. при впръскване в кожата или разпръскване, както и от движещите се части, следвайте процедурата за освобождаване на налягането, когато спрете да пръскате и преди да предприемете почистване, проверка или обслужване на оборудването.

Контейнерът, закрепван към пистолета, се поставя под налягане от захранването му с въздух. За да намалите опасността от сериозно нараняване от флуида под налягане или от случайно пръскане от пистолета, винаги изключвайте подаването на въздух към него, преди демонтаж на контейнера. Разединете пръскачката от щуцера.

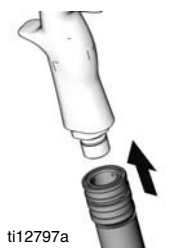
Настройка



Уверете се, че пръскачката е изключена и захранването е разединено от източника на електричество. Направете справка в Ръководството за работа с пръскачката относно настройката.

Свързване на пистолета към сифонния контейнер

1. Свържете маркуча за въздух от пръскачката към входния фитинг на пистолета.



ti12797a

2. Пълнете до 3/4 от обема на резервоара. Монтирайте капачка му. Застопорете го за пистолета, за да обезопасите сифонния резервоар.

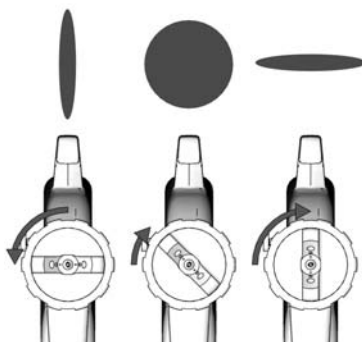


ti12872a

Експлоатация

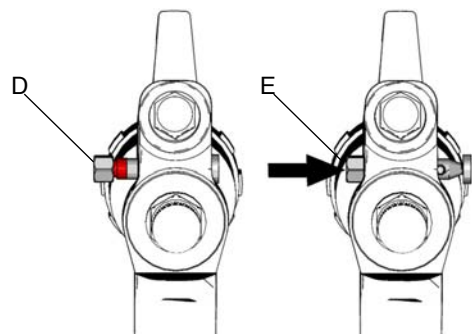
Настройване на следата за пръскане

1. Поставете главата за пръскане на позиция за желаната следа за пръскане.



ti12763a

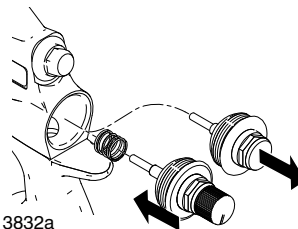
2. Проверете дали осовият щифт за спусъка е на позиция за пръскане (E), а не на позиция за демонтаж на иглата (D).



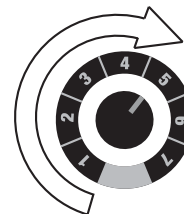
ti12795a

Настройване на дебита и размера на следата (257086)

Дебитът и размерът на следата се определят от винта за регулиране на дебита. Поставете винта за регулиране на дебита на 0. Увеличете дебита, за да получите желаната следа за пръскане.



ti13832a

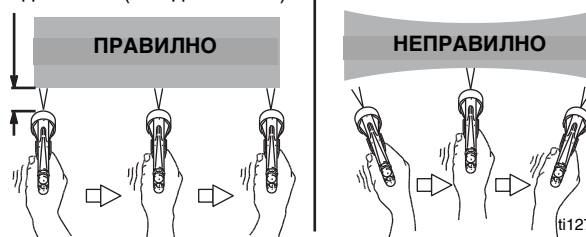


ti12823a

Пръскане

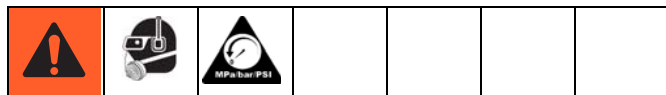
1. Дръжте пистолета перпендикулярно спрямо повърхността на разстояние от 6 до 8 инча (150 до 200 mm) от нея.
2. Задвижвайте пистолета преди да задействате спусъка му. Движете пистолета в прави, равномерни ходове. Освобождавайте спусъка в края на хода.

6 до 8 инча (150 до 200 mm)



ti12793a

Почистване на пистолета



1. Понижете налягането, стр. 5.

2. Демонтирайте сифонния контейнер. Изпразнете материала за пръскане от него.



3. Застопорете капака, за да го укрепите към сифонния контейнер.



4. Разклатете разтворителя или водата в пистолета.



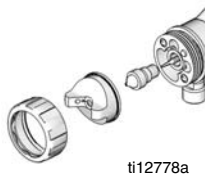
5. Изпръскайте разтворителя или водата в резервоар за отпадъчен материал, докато се появи чиста струя.

6. Демонтирайте сифонния контейнер. Изпразнете останалите в него разтворител или вода.

7. Почистете отвътре сифонния контейнер с чист парцал.



8. Свалете задържащата гривна, главата за пръскане и дюзата за флуида. Почистете ги в разтворител или вода. Почистете повърхността на пистолета с навлажнен парцал с разтворител или вода.



9. Сглобете пистолета. Избършете пистолета с навлажнен парцал с разтворител или вода.

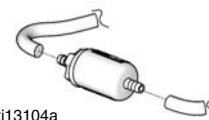


Откриване и отстраняване на повреди по възвратния клапан

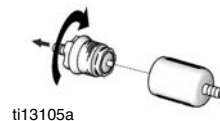
Препоръчва се, ако има флуид във възвратния клапан.

Бързо почистване на тарелков клапан

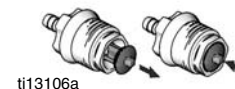
1. Разединете клапана от маркучите за въздух към сифонния контейнер.



2. Развинтете възвратния клапан.



3. Изтеглете удебелението от тарелковия клапан и го освободете.



4. Сглобете възвратния клапан. Монтирайте маркучите за въздуха към него.

5. Опитайте отново да пръскате, за да видите дали пръскането е нормално.

Почистване на възвратния клапан

1. Изпълнете стъпки 1 и 2 от точка **Бързо почистване на тарелков клапан**.

2. Развийте тарелковия клапан от възвратния клапан.



3. Почистете всички части в разтворител, препоръчван от производителя на материала за пръскане.

4. Сглобете възвратния клапан. Монтирайте маркучите за въздуха към него.

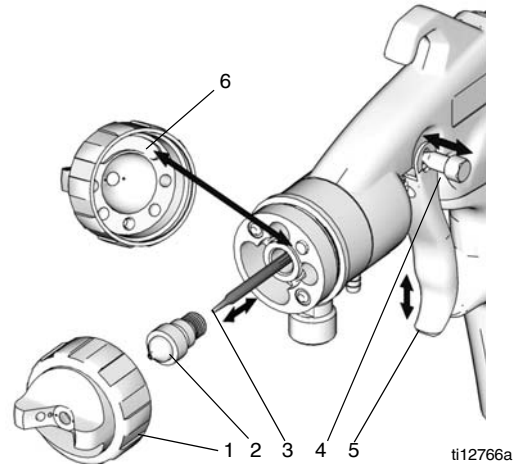
Смяна на иглата

Сваляне (Демонтаж)

1. Намаляване на налягането.
2. Демонтирайте главата за пръскане (1).
3. Натиснете осовия щифт (4) за спусъка над позицията (D) за демонтаж на иглата, показана на страница 2.
4. Демонтирайте дюзата за флуида (2).
5. Изтеглете иглата (3) навън.

Монтаж

1. Вмъкнете иглата (3).
2. Натиснете навътре иглата и осовия щифт (4) за спусъка над позицията (E) за пръскане, показана на страница 2.
3. Изтеглете спусъка (5) назад и го задръжте.
4. Монтирайте дюзата за флуида (2).
5. Освободете спусъка.
6. Центрирайте щифта на корпуса на пистолета в отвора (6) в главата за пръскане. Монтирайте главата за пръскане (1).



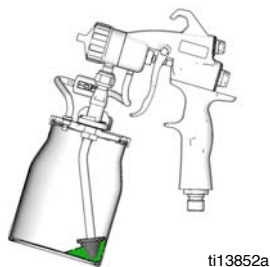
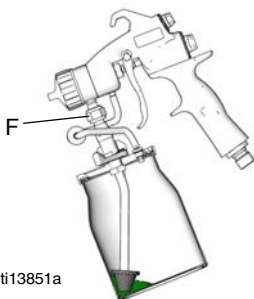
Material / Fluid Set Selection Guide						Избиране комплектите за флуиди : Жлебовете в края на иглата за пръскане на флуида показват размера на комплекта за полагане на флуида. Пример: Игла с два жлеба в края си е за Комплект № 2.
Material	Fluid Set #2 256946	Fluid Set #3 256947	Fluid Set #4 256948	Fluid Set #5 256949	Fluid Set #6 256950	
Dye	██████████					
Ink	██████████					
Non-Wiping Stain	██████████					
Automotive Finish		██████████				
Lacquer		██████████	██████████			
Stain		██████████	██████████			
Enamel		██████████	██████████	██████████		
Epoxy		██████████	██████████	██████████		
Urethane		██████████	██████████	██████████		
Varnish		██████████	██████████	██████████		
Primer		██████████	██████████	██████████		
Industrial Finishes				██████████	██████████	
Latex				██████████	██████████	
Multi-Spec				██████████	██████████	
Butyrate					██████████	
Nitrate Dope					██████████	
Oil Wall Paint					██████████	

Настройка на въртящата се тръба

Регулируемата въртяща се тръба позволява пистолетът да бъде държан във всякаква позиция при пръскане.

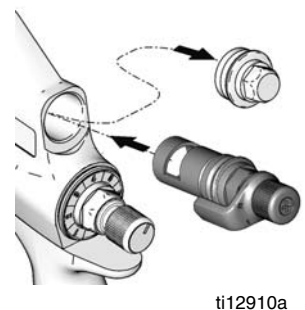
За да регулирате позицията на тръбата в резервоара:

1. Разхлабете гайката (F). Завъртете резервоара в желаната позиция за пръскане.
2. Затегнете гайката (F).



Монтаж на занаятчийски въздушен клапан по желание (256927)

1. Демонтирайте пробката от въздушния канал.
2. Монтирайте занаятчийския въздушен клапан.



Откриване и отстраняване на неизправности

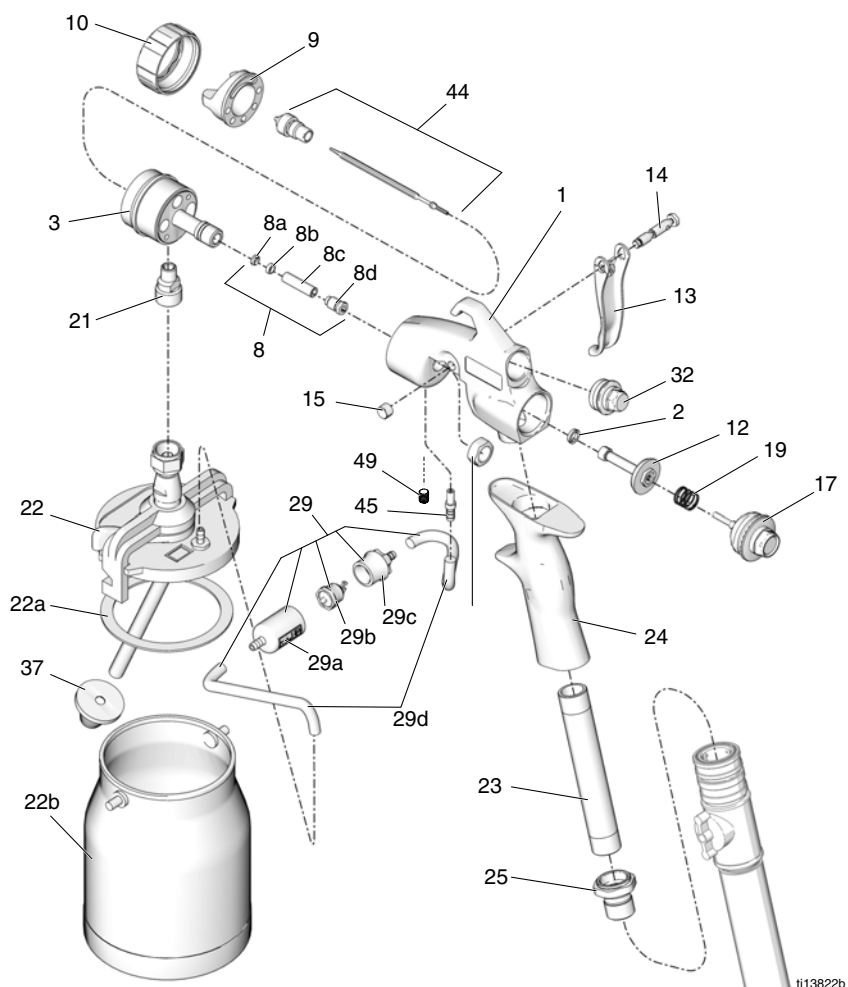


1. Следвайте Процедурата Намаляване на налягането, страница 5.
2. Проверете всички възможни проблеми и причини преди разглобяване пистолет.

Проблем	Причина	Решение
Ефект "портокалова кора" - Боядисаната повърхност не е гладка	Капките боя са твърде големи	<ul style="list-style-type: none"> • Поддържайте точното разстояние за пръскане, страница 6. • Пазете филтрите за въздуха към турбината чисти, за да постъпва целия въздушен поток. • Не използвайте много дълъг маркуч за подаване на въздух, за да осигурите достатъчно налягане за пулверизиране. • Ако капчиците са все още големи, намалете флуида.
	Капките боя изсъхват много бързо при излизането си от пистолета	Дръжте боядисвания предмет далеч от пряка слънчева светлина. При пръскане при по-високи температури използвайте по-бавно изпаряващи се разтворител или втвърдител.
	Пръскане в студено време	Старайте се флуидът и предметът за пръскане да бъдат с колкото е възможно по-близка до стайната температура. При пръскане върху студена повърхност повечето бои стават по-плътни, за да покриват качествено.
Матирание - светлите покрития изглеждат млечни	Кондензацията на влагата се улавя в лаковия слой при пръскане в горещи, влажни условия	<ul style="list-style-type: none"> • Оставете турбината да загрее няколко минути преди пръскането. • Съхранявайте лаковите покрития далеч от бетонови подове при стайна температура. • Полагайте по-леки покрития и им оставяйте достатъчно време за изсъхване. • Използвайте по-бавно изпаряващи се разтворител и втвърдител. • Не пръскайте, когато има вятър.
Ефект "рибешки очи" - малки локвички по боядисаната повърхност, които остават непокрити	Силиконово замърсяване от смазки, грес, политура или вакси по повърхността за пръскане	Почистете всички части с почистващ разтворител; използвайте чист парцал, напоен с разтворител, за да ги избършете. Сменяйте парцалите, ако е необходимо. Ако проблемът продължава, използвайте елиминиращ препарат за "рибешки очи".
Потичания и "пердета"	Полагане на много боя на ход при тези условия за съхнене	<ul style="list-style-type: none"> • Местете пистолета по-бързо или намалете дебита на флуида. • Поддържайте точното разстояние за пръскане, страница 6. • Намалете количеството разредител или ползвайте по-бързо съхнещ такъв.

Проблем	Причина	Решение
Пъпки и мехурчета от разтворителя	Пръсканата повърхност изсъхва преди изпаренията на разтворителя да могат да се освободят	<ul style="list-style-type: none"> • Полагайте флуида в по-тънки пластове, за правилно изпаряване. • Използвайте препоръчаните разреждатели. • Следвайте решенията, прилагани при ефекта "портокалова кора" или много големи капки боя съгласно тази таблица за отстраняване на неизправностите.
Няма или слаб дебит на флуида, прекъсвано или неравномерно пръскане	Използван е неточен размер комплект за флуид	Изберете комплект за пръскане според флуида, страница 5
	Дюзата за флуида е блокирана от засъхнала боя или е повредена	Почистете или сменете дюзата за флуида
	Капакът на резервоара или отдалечения нагнетателен контейнер не е затегнат достатъчно или уплътнението е повредено	Затегнете капака или сменете уплътнението
	Засмукващите тръби за флуида в резервоара или нагнетателния контейнер са блокирани от засъхнала боя или са повредени.	Почистете или сменете засмукващите тръби за флуида
	Блокиран въздушен поток към резервоара	За да проверите, свалете резервоара (оставете капака съединен). Притегнете спусъка на пистолета и проверете дебита на въздух от възвратния клапан. Ако въздухът не минава свободно, почистете или сменете възвратния клапан.
	Неправилно поставени уплътнения за иглата. Забележка: Загубата на флуид през уплътненията повлиява на налягането и води до теч от корпуса на пистолета.	Почистете корпуса на пистолета с доставените разтворител и четка. Пасвайте уплътненията на иглата.
Запушен входен филтър	Сменете филтъра, ако е запушен или го свалете, ако материалът е с голям вискозитет.	
Флуидът протича при дюзата след освобождаване на спусъка	Иглата не ляга в дюзата за флуида	Проверете за разхлабена дюза или за огъната дюза или игла; затегнете дюзата или сменете частите, ако се налага.
Малка следа при пръскане	Запушен отвор в рога на главата за пръскане и/или запушена дюза за флуида	Накиснете в разтворител главата за пръскане и дюзата за флуида. Почистете отворите в роговете на главата за пръскане с неметален инструмент, за да избегнете повреждането им.

Части



Ref.	Part	Description	Qty.	Ref.	Part	Description	Qty.
1	256858	BODY, gun	1	23	196463	TUBE, handle	1
2	188493	PACKING, u-cup, gun	1	24	277950	HANDLE, gun	1
3	257108	HOUSING, nozzle	1	25	196464	COUPLER, male	1
7	192348	NUT, head	1	29	256957	CHECK VALVE, complete, includes 29a, 29b*, 29c, 29d	1
8	256960	KIT, includes 8a, 8b, 8c, 8d	1	29a		FITTING, adapter	1
8a		SPREADER, u-cup	1	29b*		POPPET, check valve assembly	1
8b		PACKING, u-cup	1	29c		FITTING, air	1
8c		SPACER, packing	1	29d		TUBE, air, cup	2
8d		NUT, head	1	32	15V844	HOUSING, plug, fluid	1
9	256951	HOUSING, air, cap	1	37	193218	STRAINER	1
10	256861	RING, retaining, cap, air	1	44		See Material / Fluid Set Selection Guide table, page 8,	
12	257087	VALVE, air	1	45	M70394	STEM, air pressure (257827)	1
13	15V846	TRIGGER	1	49	M71149	SCREW, set (24Y630)	1
14	280545	PIN, slide, trigger, w/ball	1	▲ Етикетите, табелите и картите за обозначаване на опасност или предупреждение се предлагат безплатно при смяна.			
15	15V848	NUT, slide, trigger, pin	1	* Ремонтен три елементен комплект 256956 за възвратния клапан е в наличност			
17	15X120	VALVE, fluid	1				
19	114069	SPRING, compression	1				
21	196468	FITTING, adapter	1				
22	244130	CUP, 1 qt, under (includes 22a, 22b)	1				
22a	M70424	CUP, gasket	1				
22b	244132	CUP, bottom	1				

Технически данни

HVLP EDGE™ Gun		
	САЩ	Метрична система
Максимално входно налягане на флуида	50 psi	0,35 МПа, 3,5 бара
Максимално входно налягане на въздуха	10 psi	0,07 МПа, 0,7 бара
Шум (dBa)		
Ниво на звуковата мощност*	по-малко от 65,0	
Ниво на звуково налягане	по-малко от 65,0	
Входен отвор		
Вход за въздух	Бързо разединяване	
Вход за флуид	3/8 nps (номинален p-p)	
Мокреци се части		
Необорудван пистолет за пръскане	неръждаема стомана, алуминий	
Резервоари, закрепвани към пистолета	алуминий, полиетилен	
Дистанционен резервоар с вместимост 1 кварта (0,946 литра)	алуминий, полиетилен	
*Звукова мощност, измерена съгласно ISO-3744.		

Стандартна гаранция на Graco

Graco гарантира, че цялото оборудване, описано в този документ, което е произведено от Graco и носи неговото име, няма дефекти в материала и изработката към датата на продажба на първоначалния купувач за съответната употреба. С изключение на каквато и да било специална, удължена или ограничена гаранция, издадена от Graco, Graco в рамките на дванадесет месеца от датата на продажба ще поправи или смени всяка част на оборудването, определена от Graco за дефектна. Тази гаранция важи само когато оборудването е монтирано, работило и е поддържано съгласно писмените препоръки на Graco.

Тази гаранция не покрива и Graco няма да носи отговорност за обща амортизация и каквато и да било неизправност, повреда или износване, причинени от неправилен монтаж, неправилна употреба, надраскване, корозия, неадекватна или неправилна поддръжка, небрежност, злополука, фалшифициране или замяна с части, които не са произведени от Graco. Graco няма да носи отговорност и за неправилно функциониране, повреда или износване, причинени от несъответствие на оборудването на Graco с конструкции, аксесоари, оборудване или материали, които не са доставени от Graco, или неправилно проектиране, производство, монтаж, експлоатация или поддръжка на конструкции, аксесоари, оборудване или материали, които не са доставени от Graco.

Тази гаранция съдържа условие за предварително платено връщане на оборудването, което се счита за дефектно, на лицензиран дистрибутор на Graco за установяване на дефекта. Ако за оборудването бъде установено, че е дефектно, Graco ще поправи или замени безплатно всички дефектни части. Оборудването ще бъде върнато на първоначалния купувач, като транспортът е предварително платен. Ако при проверка на оборудването не бъде открит дефект в материала или изработката, поправките ще бъдат извършени на разумна цена, като цената ще включва стойността на частите, труда и транспорта.

ТАЗИ ГАРАНЦИЯ Е ИЗКЛЮЧИТЕЛНА И ЗАМЕНЯ ВСИЧКИ ДРУГИ ГАРАНЦИИ, ПРЕКИ ИЛИ КОСВЕНИ, ВКЛЮЧИТЕЛНО, НО НЕ САМО, ГАРАНЦИЯ ЗА ПРОДАВАЕМОСТ ИЛИ ГАРАНЦИЯ ЗА ПРИГОДНОСТ ЗА ОПРЕДЕЛЕНА ЦЕЛ.

Единственото задължение на Graco и единственото обезщетение за купувача при нарушение на гаранцията ще бъде както е изложено по-горе. Купувачът се съгласява, че няма да има друго средство за правна защита (включително, но не само случайни или причинно-следствени щети за загубени печалби, загубени продажби, нараняване на лице или имущество, или всякакви други случайни или причинно-следствени загуби). Всяко действие за нарушаване на гаранцията трябва да бъде доказано в рамките на две (2) години от датата на продажба.

GRACO НЕ ДАВА ГАРАНЦИЯ И ОТХВЪРЛЯ ВСИЧКИ КОСВЕНИ ГАРАНЦИИ ЗА ПРОДАВАЕМОСТ И ПРИГОДНОСТ ЗА ОПРЕДЕЛЕНА ЦЕЛ, ОТНАСЯЩИ СЕ ДО АКСЕСОАРИ, ОБОРУДВАНЕ, МАТЕРИАЛИ ИЛИ ЧАСТИ, КОИТО СА ПРОДАДЕНИ, НО НЕ СА ПРОИЗВЕДЕНИ ОТ GRACO. Тези части, които са продадени, но не са произведени от Graco (като например електрически двигатели, превключватели, маркучи и т.н.), са предмет на гаранцията, ако има такава, на техния производител. Graco ще осигури на купувача разумно съдействие при каквато и да било рекламация за нарушаване на тези гаранции.

При никакви обстоятелства Graco няма да носи отговорност за косвени, случайни, специални или причинно-следствени щети, произтичащи от доставка на оборудване от Graco, както е описано тук, или за доставката, работата или използването на който и да било продукт или други стоки, продадени с този документ, независимо дали се дължат на нарушение на договор, нарушение на гаранцията, небрежност на Graco или друго.

Информация за Graco

За най-актуалната информация за продуктите на Graco посетете www.graco.com.

За патентна информация вижте www.graco.com/patents.

ЗА ДА НАПРАВИТЕ ПОРЪЧКА, се свържете със своя дистрибутор на Graco или се обадете на тел. 1-800-690-2894, за да направите запитване за най-близкия дистрибутор.

Всички писмени и визуални данни, съдържащи се в този документ, отразяват най-новата налична информация за продукта към момента на публикуването.

Graco си запазва правото да прави промени по всяко време без предварително уведомление.

Превод на оригиналните инструкции. This manual contains Bulgarian. MM 313754

Централен офис на Graco: Минеаполис
Международни офиси: Белгия, Китай, Япония, Корея

GRACO INC. AND SUBSIDIARIES • P.O. BOX 1441 • MINNEAPOLIS MN 55440-1441 • USA

Авторски права 2008, Graco Inc. Всички производствени терени на Graco са регистрирани по ISO 9001.

www.graco.com

Редакция E - October 2015