

HVLP EDGE™ Gun

Μοντέλα: 257827, 24Y630

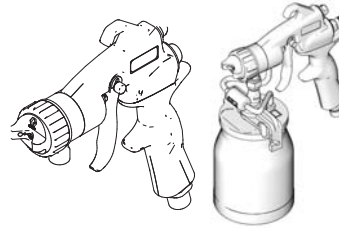
Μέγιστη πίεση λειτουργίας ρευστού: 50 psi (0,35 MPa, 3,5 bar)

Μέγιστη πίεση λειτουργίας αέρα: 10 psi (0,07 MPa, 0,7 bar)



Σημαντικές οδηγίες για την ασφάλεια

Ανατρέξτε στο εγχειρίδιο οδηγιών του μηχανήματος βαφής σας για οδηγίες σχετικά με την **Εκτόνωση Πίεσης** και τον ψεκασμό. Φυλάξτε αυτές τις οδηγίες.



24Y630

257827

313327E
EL

- Για την εφαρμογή αρχιτεκτονικών χρωμάτων και επιχρισμάτων -

Το πιστόλι HVLP Edge δεν προορίζεται για χρήση σε εξωτερικό συμπιεστή

Οι ακόλουθες Προειδοποιήσεις αφορούν τη ρύθμιση, χρήση, γείωση, συντήρηση και επισκευή του παρόντος εξοπλισμού. Το θαυμαστικό αφορά γενική προειδοποίηση και τα σύμβολα κινδύνου αναφέρονται σε κινδύνους σχετικούς με διαδικασίες. Να ανατρέχετε σε αυτές τις Προειδοποιήσεις. Ενδέχεται να βρείτε πρόσθετες προειδοποιήσεις σχετικά με το προϊόν σε ολόκληρο το παρόν εγχειρίδιο, όπου απαιτείται.

ΠΡΟΕΙΔΟΠΟΙΗΣΕΙΣ



ΚΙΝΔΥΝΟΣ ΦΩΤΙΑΣ ΚΑΙ ΕΚΡΗΞΗΣ

Οι εύφλεκτες αναθυμιάσεις, όπως οι αναθυμιάσεις διαλυτών και χρωμάτων, στον **χώρο εργασίας** μπορεί να αναφλεγούν ή να προκαλέσουν έκρηξη. Για να αποτρέψετε το ενδεχόμενο φωτιάς ή έκρηξης:



• Χρησιμοποιείτε τον εξοπλισμό μόνο σε καλά αεριζόμενο χώρο.

• Εξουδετερώνετε όλες τις πηγές ανάφλεξης, όπως λυχνίες καθοδήγησης, τσιγάρα, φορητούς ηλεκτρικούς λαμπτήρες και πλαστικά υφάσματα (ενδεχόμενο δημιουργίας στατικών τόξων).

• Απομακρύνετε από το χώρο εργασίας όλα τα υπολείμματα, συμπεριλαμβανομένων των υπολειμμάτων διαλύτη, υφασμάτων και βενζίνης.

• Μην συνδέετε ή αποσυνδέετε καλώδια παροχής ισχύος, και μην ανοιγοκλείνετε διακόπτες όταν υπάρχουν εύφλεκτες αναθυμιάσεις.

• Γειώνετε όλες τις συσκευές στον χώρο εργασίας. Βλέπε οδηγίες **Γείωσης**.

• Όταν πιέζετε τη σκανδάλη σηματοδοτώντας το δοχείο, κρατάτε το πιστόλι σταθερά στο πλάι του γεωμένου δοχείου.

• Εάν παρατηρήσετε σπινθηρισμό από στατικό ηλεκτρισμό ή νοιώσετε να σας διαπερνά ηλεκτρικό ρεύμα, **διακόψτε τη λειτουργία αμέσως**.

Μην χρησιμοποιείτε τον εξοπλισμό έως ότου εντοπίσετε και αποκαταστήσετε το πρόβλημα.

• Στον χώρο εργασίας πρέπει να υπάρχει πυροσβεστήρας που να είναι σε κατάσταση λειτουργίας.

• Όταν για την βαφή, την έκπλυση ή τον καθαρισμό του εξοπλισμού χρησιμοποιείτε εύφλεκτα ρευστά, κρατάτε το μηχάνημα βαφής σε απόσταση τουλάχιστον 6 m μακριά από εκρήξιμες αναθυμιάσεις.

• Μην καθαρίζετε με υλικά τα οποία έχουν σημείο ανάφλεξης χαμηλότερο από 70° F (21° C). Χρησιμοποιείτε μόνο υλικά με βάση το νερό ή υλικά τύπου διαλύτη πετρελαίου. Για ολοκληρωμένες πληροφορίες σχετικά με το ρευστό σας, ζητήστε το MSDS (Δελτίο Στοιχείων Ασφαλείας Υλικών) από τον διανομέα ή το κατάστημα πώλησης του ρευστού.



ΚΙΝΔΥΝΟΣ ΑΠΟ ΕΣΦΑΛΜΕΝΟ ΧΕΙΡΙΣΜΟ ΤΟΥ ΕΞΟΠΛΙΣΜΟΥ

Τυχόν εσφαλμένος χειρισμός του εξοπλισμού μπορεί να προκαλέσει τον θάνατο ή σοβαρό τραυματισμό.

- Μην χρησιμοποιείτε τη μονάδα όταν είστε κουρασμένοι ή όταν βρίσκεστε υπό την επήρεια ναρκωτικών ουσιών ή αλκοόλ.
- Μην υπερβαίνετε τη μέγιστη πίεση λειτουργίας ή την ονομαστική θερμοκρασία του εξαρτήματος με τη χαμηλότερη ονομαστική τιμή. Βλέπε **Τεχνικά Στοιχεία** σε όλα τα σχετικά εγχειρίδια.
- Χρησιμοποιείτε ρευστά και διαλύτες συμβατά με τα διαβρεχόμενα εξαρτήματα του εξοπλισμού. Ανατρέξτε στο τμήμα **Τεχνικά Στοιχεία** όλων των σχετικών εγχειριδίων. Διαβάστε τις προειδοποιήσεις των κατασκευαστών του ρευστού και του διαλύτη. Για λεπτομερείς πληροφορίες σχετικά με το υλικό που έχετε στη διάθεσή σας, ζητήστε τα δελτία MSDS (Δελτία Στοιχείων Ασφαλείας Υλικών) από τον διανομέα ή το κατάστημα πώλησης του υλικού.
- Ελέγχετε τον εξοπλισμό καθημερινά. Φροντίζετε για την άμεση επισκευή ή αντικατάσταση οιασδήποτε εξαρτημάτων που φέρουν φθορές ή βλάβες, χρησιμοποιώντας μόνο γνήσια ανταλλακτικά του κατασκευαστή.
- Μην επιφέρετε μετατροπές ή τροποποιήσεις στον εξοπλισμό.
- Χρησιμοποιείτε τον εξοπλισμό μόνο για τη χρήση για την οποία προορίζεται. Για περισσότερες πληροφορίες, καλέστε τον αντιπρόσωπο.

- Φροντίστε ώστε οι ελαστικοί σωλήνες και τα καλώδια να μην διέρχονται από περιοχές κίνησης και να μην έρχονται σε επαφή με αιχμηρές άκρες, κινητά μέρη και θερμές επιφάνειες.
- Μην συστρέφετε και μην λυγίζετε πολύ τους ελαστικούς σωλήνες ούτε να χρησιμοποιείτε τους ελαστικούς σωλήνες για να σύρετε τον εξοπλισμό.
- Κρατήστε τα παιδιά και τα ζώα μακριά από τον χώρο εργασίας.
- Τηρείτε όλους τους ισχύοντες κανονισμούς ασφαλείας.



ΚΙΝΔΥΝΟΣ ΑΠΟ ΕΞΑΡΤΗΜΑΤΑ ΑΛΟΥΜΙΝΙΟΥ ΠΟΥ ΒΡΙΣΚΟΝΤΑΙ ΥΠΟ ΠΙΕΣΗ

Μην χρησιμοποιείτε 1,1,1-τριχλωροεθάνιο, χλωριούχο μεθυλένιο, άλλους διαλύτες αλογονωμένου υδρογονάνθρακα ή ρευστά που περιέχουν τέτοιους διαλύτες στον παρόντα ή σε άλλο εξοπλισμό αλουμίνιου ο οποίος βρίσκεται υπό πίεση. Σε αντίθετη περίπτωση, ενδέχεται να προκληθεί επικίνδυνη χημική αντίδραση και θραύση του εξοπλισμού δυνάμει να προκαλέσει θάνατο, σοβαρό τραυματισμό και υλικές ζημιές.

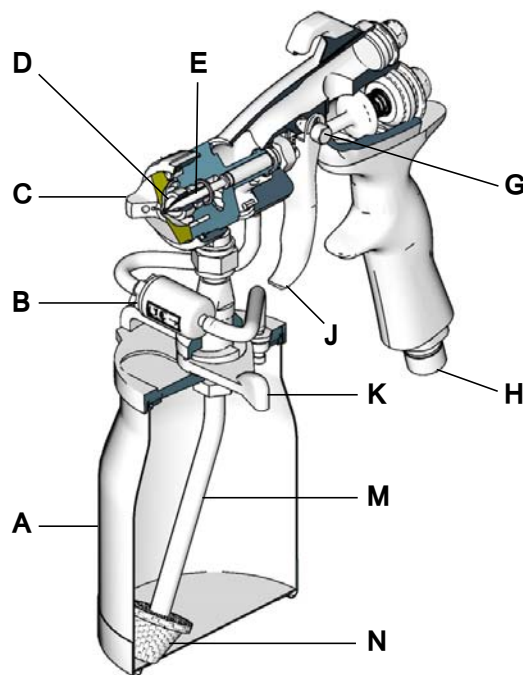


ΑΤΟΜΙΚΟΣ ΠΡΟΣΤΑΤΕΥΤΙΚΟΣ ΕΞΟΠΛΙΣΜΟΣ

Όταν χειρίζεστε, συντηρείτε ή βρίσκεστε στον χώρο χειρισμού του εξοπλισμού, πρέπει να φοράτε κατάλληλο προστατευτικό εξοπλισμό που σας προστατεύει από το ενδεχόμενο σοβαρού τραυματισμού, συμπεριλαμβανομένων του τραυματισμού στα μάτια, της εισπνοής τοξικών αναθυμιάσεων, των εγκαυμάτων και της απώλειας ακοής. Ο εν λόγω εξοπλισμός περιλαμβάνει, μεταξύ άλλων:

- Προστατευτικός εξοπλισμός για τα μάτια και ωτοασπίδες
- Συνιστώμενα γάντια, στολή και αναπνευστήρας από τον κατασκευστή των ρευστών και των διαλυτών

Αναγνώριση Ταυτότητας Εξαρτήματος



ti13820a

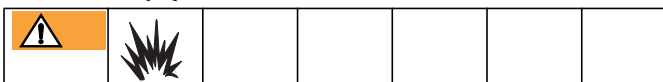
Εσωτ. Διάμ.	Εξάρτημα	Εσωτ. Διάμ.	Εξάρτημα
A	Δοχείο σιφωνίου χρώματος	G	Διάταξη ολίσθησης σκανδάλης
B	Βαλβίδα αντεπιστροφής	H	Είσοδος Αέρα
C	Πώμα αέρα	J	EasyGlide™ Trigger
D	Ακροφύσιο αέρα	K	Μάνδαλο
E	Βελόνα ρευστού	M	Περιστρεφόμενος σωλήνας
		N	Διηθητήρας

Διαδικασία εκτόνωσης πίεσης



Το δοχείο χρώματος πιστολιού βαφής είναι υπό πίεση μέσω της παροχής αέρα του πιστολιού. Για να μειωθεί ο κίνδυνος σοβαρού τραυματισμού από το πεπιεσμένο ρευστό ή ο εκ παραδρομής ψεκασμός, κλείνετε την παροχή αέρα του πιστολιού κάθε φορά που πρόκειται να αφαιρέσετε το δοχείο χρώματος του πιστολιού. Αποσυνδέστε το μηχάνημα βαφής από την πρίζα.

Διάταξη



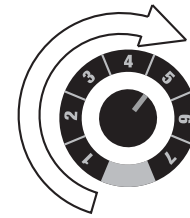
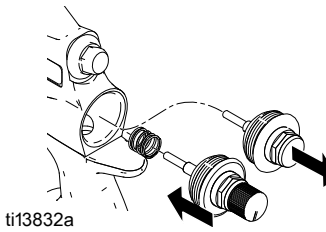
Βεβαιωθείτε ότι το μηχάνημα βαφής είναι απενεργοποιημένο και αποσυνδεδεμένο από την πηγή τροφοδοσίας. Για τη διάταξη του μηχανήματος για ψεκασμό, ανατρέξτε στο εγχειρίδιο οδηγιών του μηχανήματος βαφής σας.

Συνδέστε το πιστόλι στο δοχείο σιφωνίου χρώματος

1. Συνδέστε τον ελαστικό σωλήνα αέρα από το μηχάνημα βαφής στο εξάρτημα εισόδου του πιστολιού.



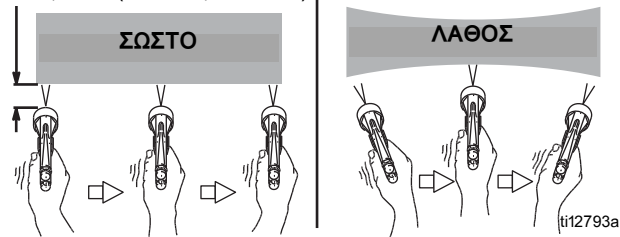
2. Γεμίστε το δοχείο χρώματος κατά τα 3/4. Τοποθετήστε το κάλυμμα. Μανδαλώστε το κάλυμμα του δοχείου χρώματος πιστολιού για να το ασφαλίσετε στο δοχείο σιφωνίου χρώματος.



Βαφή

1. Κρατήστε το πιστόλι καθέτως ως προς την επιφάνεια βαφής και σε απόσταση 6 έως 8 in. (150 έως 200 mm) από αυτήν.
2. Πριν από το ξεκίνημα της βαφής να έχετε πάντοτε σε λειτουργία το πιστόλι. Μετακινείτε το πιστόλι βαφής με απαλά περάσματα σε ευθεία γραμμή. Στο τέλος κάθε περάσματος να αφήνετε τη σκανδάλη.

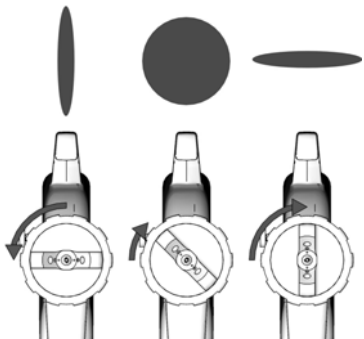
6 έως 8 in. (150 έως 200 mm)



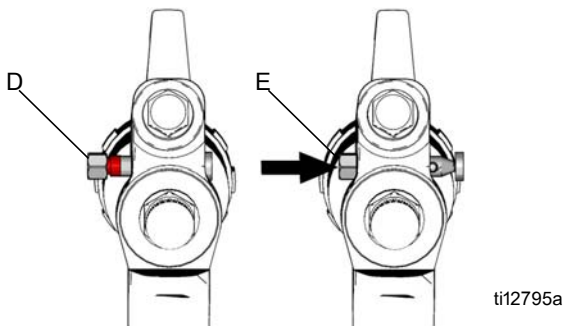
Λειτουργία

Ρυθμίστε τη δέσμη βαφής

1. Θέστε το πώμα αέρα στην κατάλληλη θέση για την επιθυμητή δέσμη βαφής.



2. Βεβαιωθείτε ότι η διάταξη ολίσθησης της σκανδάλης είναι στη θέση ψεκασμού (E) και όχι στη θέση αφαίρεσης βελόνας (D).



Ρυθμίστε τη ροή και το μέγεθος της δέσμης βαφής (257086)

Η ροή και το μέγεθος της δέσμης βαφής ρυθμίζονται από τον κοχλία ελέγχου ροής. Ρυθμίστε τον κοχλία στο 0. Αυξήστε τη ροή για να επιτύχετε την επιθυμητή δέσμη βαφής.

Καθαρισμός του πιστολιού βαφής



Πριν να καθαρίσετε το πιστόλι, διαβάστε όλες τις προειδοποιήσεις και διεξάγετε τη **Διαδικασία εκτόνωσης της πίεσης**.

1. Αφαιρέστε το δοχείο σιφωνίου χρώματος. Αδειάστε το υλικό βαφής από το δοχείο σιφωνίου χρώματος.



2. Χύστε στο δοχείο σιφωνίου χρώματος μικρή ποσότητα διαλύτη ή νερού που συνιστάται από τον παρασκευαστή του υλικού βαφής.



3. Μανδαλώστε το κάλυμμα του δοχείου χρώματος του πιστολιού για να το ασφαλίσετε στο δοχείο σιφωνίου χρώματος.



4. Περιδινήστε το διαλύτη ή το νερό στο εσωτερικό του πιστολιού.



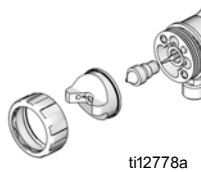
5. Ψεκάστε το διαλύτη ή το νερό στο δοχείο απόρριψης μέχρι να εμφανιστεί καθαρή βαφή.

6. Αφαιρέστε το δοχείο σιφωνίου χρώματος. Αδειάστε το υπόλειμμα διαλύτη ή νερού από το δοχείο σιφωνίου χρώματος.

7. Καθαρίστε το εσωτερικό του δοχείου σιφωνίου χρώματος με καθαρό πανί.



8. Αφαιρέστε το δακτύλιο συγκράτησης, το πώμα αέρα και το ακροφύσιο ρευστού. Καθαρίστε τα με διαλύτη ή νερό. Καθαρίστε την όψη του πιστολιού πανί εμποτισμένο σε διαλύτη ή νερό.

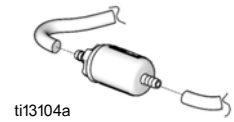


9. Συναρμολογήστε το πιστόλι. Σκουπίστε το με πανί εμποτισμένο σε διαλύτη ή νερό.

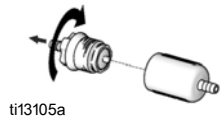


Γρήγορος καθαρισμός βαλβίδας εμβολίσκου

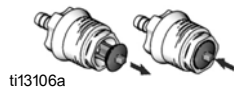
1. Αποσυνδέστε τη βαλβίδα αντεπιστροφής από τους ελαστικούς σωλήνες αέρα του δοχείου σιφωνίου χρώματος.



2. Ξεβιδώστε τη βαλβίδα αντεπιστροφής.



3. Τραβήξτε το τεμαχίδιο στη βαλβίδα εμβολίσκου και απελευθερώστε.



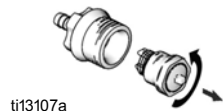
4. Συναρμολογήστε τη βαλβίδα αντεπιστροφής. Τοποθετήστε τους ελαστικούς σωλήνες αέρα.

5. Προσπαθήστε να ψεκάσετε ξανά για να διαπιστώσετε εάν ο ψεकाσμός πραγματοποιείται κανονικά.

Καθαρισμός της βαλβίδας αντεπιστροφής

1. Εφαρμόστε τα βήματα 1 και 2 της ενότητας **Γρήγορος καθαρισμός βαλβίδας εμβολίσκου**.

2. Ξεβιδώστε τη βαλβίδα εμβολίσκου από τη βαλβίδα αντεπιστροφής.



3. Καθαρίστε όλα τα εξαρτήματα με διαλύτη που συνιστάται από τον παρασκευαστή του υλικού βαφής.

4. Συναρμολογήστε τη βαλβίδα αντεπιστροφής. Τοποθετήστε τους ελαστικούς σωλήνες αέρα.

Αντιμετώπιση προβλημάτων βαλβίδας αντεπιστροφής

Συνιστάται σε περίπτωση που στη βαλβίδα αντεπιστροφής έχει εισρεύσει ρευστό.

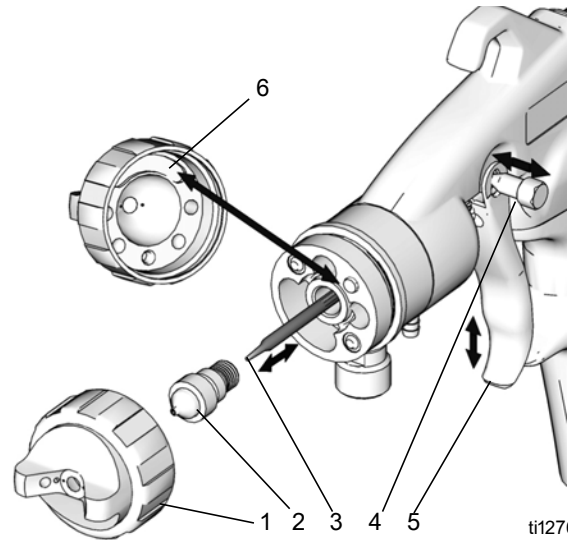
Αντικατάσταση βελόνας

Αφαίρεση

1. Εκτονώστε την πίεση.
2. Αφαιρέστε το πώμα αέρα (1).
3. Ωθήστε τη διάταξη ολίσθησης σκανδάλης (4) στη θέση αφαίρεσης βελόνας (D) που φαίνεται στη σελίδα 2.
4. Αφαιρέστε το ακροφύσιο ρευστού (2).
5. Τραβήξτε έξω τη βελόνα (3).

Εγκατάσταση

1. Εισάγετε τη βελόνα (3).
2. Ωθήστε προς τα μέσα τη βελόνα και πιέστε τη διάταξη ολίσθησης της σκανδάλης (4) στη θέση ψεκασμού (E) που φαίνεται στη σελίδα 2.
3. Τραβήξτε τη σκανδάλη (5) και κρατήστε την τραβηγμένη.
4. Τοποθετήστε το ακροφύσιο ρευστού (2).
5. Απελευθερώστε τη σκανδάλη.
6. Ευθυγραμμίστε τον πείρο στο πιστόλι με την υποδοχή (6) στο πώμα αέρα. Τοποθετήστε το πώμα αέρα (1).



ti12766a

Material / Fluid Set Selection Guide

Material	Fluid Set #2 256946	Fluid Set #3 256947	Fluid Set #4 256948	Fluid Set #5 256949	Fluid Set #6 256950	Επιλογή σεντ ρευστού: Οι αυλακώσεις στο άκρο της βελόνας ρευστού υποδεικνύουν το μέγεθος του σεντ ρευστού. Παράδειγμα: Βελόνα με δύο αυλακώσεις στο άκρο αντιστοιχεί στο σεντ ρευστού #2.
Dye Ink	██████████					
Non-Wiping Stain	██████████					
Automotive Finish		██████████				
Lacquer		██████████				
Stain		██████████				
Enamel		██████████				
Epoxy		██████████				
Urethane		██████████				
Varnish		██████████				
Primer		██████████				
Industrial Finishes				██████████	██████████	
Latex				██████████	██████████	
Multi-Spec				██████████	██████████	
Butyrate					██████████	
Nitrate Dope					██████████	
Oil Wall Paint					██████████	

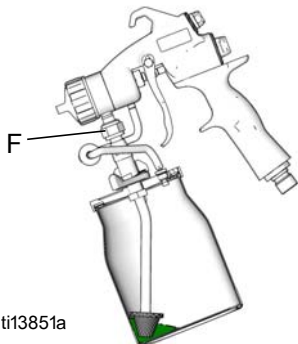
ti13753a

Ρύθμιση Περιστρεφόμενου Σωλήνα

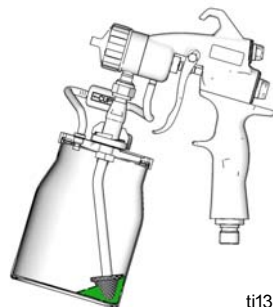
Ο ρυθμιζόμενος περιστρεφόμενος σωλήνας δίνει τη δυνατότητα σε αυτόν που χειρίζεται το πιστόλι να βάφει από οποιαδήποτε θέση.

Για την προσαρμογή του σωλήνα στο δοχείο χρώματος:

1. Ξεσφίξτε το περικόχλιο (F). Περιστρέψτε το δοχείο στην επιθυμητή θέση ψεκασμού.
2. Σφίξτε το περικόχλιο (F).



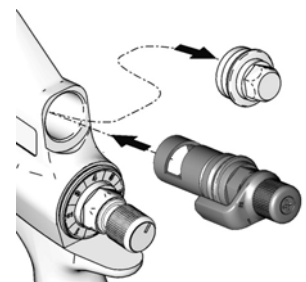
ti13851a



ti13852a

Τοποθέτηση προαιρετικής βαλβίδας αέρα Artisan (256927)

1. Αφαιρέστε το περίβλημα του πώματος αέρα.
2. Τοποθετήστε τη βαλβίδα αέρα Artisan.



ti12910a

Αντιμετώπιση προβλημάτων

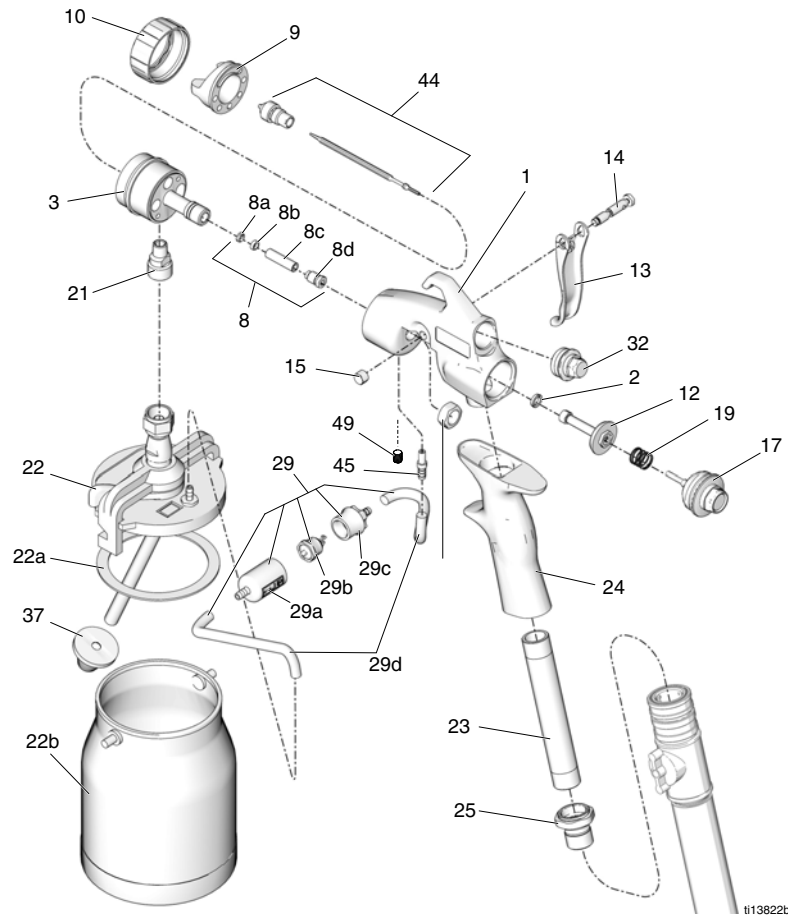
Πρόβλημα	Αιτία	Λύση
Φινίρισμα τύπου «φλοιός πορτοκαλιού» — Η βαμμένη επιφάνεια δεν είναι λεία	Πολύ μεγάλες σταγόνες βαφής	<ul style="list-style-type: none"> • Κρατήστε την κατάλληλη απόσταση βαφής, σελίδα 3. • Διατηρείτε καθαρά τα φίλτρα αέρα του στροβιλοκινητήρα ώστε ο αέρας να ρέει απρόσκοπτα. • Μην χρησιμοποιείτε σωλήνα παροχής αέρα μεγάλου μήκους, διότι η πίεση δεν θα επαρκεί για σωστό καταιονισμό. • Εάν οι σταγόνες παραμένουν μεγάλες, αραιώστε το ρευστό.
	Οι σταγόνες της βαφής στεγνώνουν πολύ γρήγορα και δεν επιτρέπουν καλή ροή κατά την έξοδό τους από το πιστόλι	Κρατήστε το αντικείμενο της βαφής μακριά από την άμεση ακτινοβολία του ήλιου. Όταν κατά την βαφή επικρατούν υψηλές θερμοκρασίες, χρησιμοποιήστε διαλύτη λιγότερο πηκτικό ή κάποιο αραιωτικό μέσο.
	Βαφή σε ψυχρό περιβάλλον	Διατηρήστε το ρευστό και το αντικείμενο που πρόκειται να βαφεί όσο το δυνατό σε θερμοκρασία δωματίου. Όταν βάφετε σε ψυχρές επιφάνειες, οι περισσότερες βαφές γίνονται υπερβολικά πηκτές και δεν έχουν κανονική ροή.
Ξεθώριασμα – τα διαφανή επιχρίσματα εμφανίζονται θολά	Όταν βάφετε σε συνθήκες ζέστης και υγρασίας, στο επίχρισμα παγιδεύεται συμπυκνωμένη υγρασία	<ul style="list-style-type: none"> • Αφήστε τον στροβιλοκινητήρα να ζεσταθεί για λίγα λεπτά πριν από την βαφή. • Φυλάσσετε τη βαφή μακριά από δάπεδα σκυροδέματος και σε θερμοκρασία δωματίου. • Ψεκάστε λεπτά στρώματα βαφής και περιμένετε τον κατάλληλο χρόνο για να στεγνώσουν. • Χρησιμοποιείστε διαλύτη χαμηλότερης πηκτικότητας ή κάποιο αραιωτικό μέσο. • Μην βάφετε σε συνθήκες δυνατού ανέμου.
«Μάτια» – μικρές κοιλότητες επί της βαμμένης επιφάνειας οι οποίες δεν είναι δυνατό να γεμίσουν	Στην επιφάνεια βαφής υπάρχουν λεκέδες σιλικόνης από λιπαντικά, γράσο, γυαλιστικό ή κεριά	Καθαρίστε όλα τα εξαρτήματα με διαλύτη• χρησιμοποιήστε ένα πανί για τον διαλύτη και ένα διαφορετικό καθαρό πανί για να τα σκουπίσετε. Αλλάξτε όσα πανιά χρειάζονται. Εάν το πρόβλημα δεν λύνεται χρησιμοποιήστε ένα καθαριστικό που θα εξαφανίσει τα «μάτια».
Κυματώσεις και κοιλιές	Υπερβολική ποσότητα μπογιάς σε κάθε πέρασμα που δυσκολεύει το στέγνωμα	<ul style="list-style-type: none"> • Μετακινήστε γρηγορότερα το πιστόλι ή μειώστε τη ροή του ρευστού. • Κρατήστε την κατάλληλη απόσταση βαφής, σελίδα 3. • Μειώστε την ποσότητα του υγρού αραιώσης ή χρησιμοποιήστε υγρό που στεγνώνει πιο γρήγορα.

Πρόβλημα	Αιτία	Λύση
Ο διαλύτης σχηματίζει φουσκάλες και εξογκώματα	Βαμμένη επιφάνεια που στεγνώνει πριν από την απελευθέρωση των ατμών του διαλύτη	<ul style="list-style-type: none"> • Βάφετε το ρευστό κατά λεπτότερες στρώσεις για ευκολότερη εξάτμιση. • Χρησιμοποιείτε τα ενδεδειγμένα υγρά αραίωσης. • Ακολουθήστε τις προτεινόμενες λύσεις για τις περιπτώσεις φινίρισμα τύπου «φλοιός πορτοκαλιού» ή «πολύ μεγάλες σταγόνες» που αναγράφονται στον παρόντα πίνακα αντιμετώπισης προβλημάτων.
Μηδενική ή ελάχιστη ροή ρευστού, διακοπτόμενος ή ακανόνιστος ψεκασμός	Χρησιμοποιείτε σετ ρευστού εσφαλμένου μεγέθους	Επιλέξτε το κατάλληλο σετ για το ρευστό που ψεκάζετε, σελίδα 5
	Το ακροφύσιο ρευστού του πιστολιού έχει φράξει από ξεραμένη μπογιά ή έχει υποστεί φθορές	Καθαρίστε ή αντικαταστήστε το ακροφύσιο ρευστού
	Το κάλυμμα του δοχείου χρώματος ή του δοχείου πεπιεσμένου αέρα δεν είναι αρκετά σφιχτό ή το παρέμβυσμα έχει υποστεί φθορές	Σφίξτε το κάλυμμα ή αντικαταστήστε το παρέμβυσμα
	Το δοχείο χρώματος ή τα δοχεία πεπιεσμένου αέρα έχουν φράξει από ξεραμένη μπογιά ή έχουν υποστεί φθορές	Καθαρίστε ή αντικαταστήστε τα δοχεία ρευστού
	Έχει φράξει η παροχή αέρα στο δοχείο χρώματος	Για να ελέγξετε τι συμβαίνει, αφαιρέστε το δοχείο (αφήστε συνδεδεμένο το κάλυμμα). Πατήστε τη σκανδάλη του πιστολιού και ελέγξτε τη ροή του αέρα που βγαίνει από τη βαλβίδα αντεπιστροφής. Εάν η ροή του αέρα δεν είναι κανονική, καθαρίστε ή αντικαταστήστε τη βαλβίδα αντεπιστροφής.
	Τα στεγανοποιητικά της βελόνας δεν είναι καλά προσαρμοσμένα. Σημείωση: Η απώλεια ρευστού από τα στεγανοποιητικά επηρεάζει την πίεση του ρευστού και προκαλεί τη διαρροή του από το σώμα του πιστολιού.	Καθαρίστε το κυρίως σώμα του πιστολιού με διαλύτη χρησιμοποιώντας τη βούρτσα που παρέχεται μαζί με το πιστόλι. Προσαρμόστε τα στεγανοποιητικά της βελόνας.
	Αποφραγμένος διηθητήρας εισόδου	Αντικαταστήστε τον διηθητήρα εάν έχει αποφραχθεί ή αφαιρέστε τον εάν το υλικό έχει υψηλό ιξώδες.
Διαρροή ρευστού από το ακροφύσιο μετά την απελευθέρωση της σκανδάλης	Η βελόνα δεν κάθεται καλά στο ακροφύσιο ρευστού	Ελέγξτε μήπως το ακροφύσιο ρευστού ή η βελόνα έχουν χαλαρώσει ή κυρτωθεί, σφίξτε το ακροφύσιο ή αντικαταστήστε τα εξαρτήματα ανάλογα με την περίπτωση.
Μη ικανοποιητικό μέγεθος δέσμης ψεκασμού	Η οπή του πώματος αέρα και/ή το ακροφύσιο ρευστού είναι φραγμένα	Βυθίστε το πώμα αέρα και/ή το ακροφύσιο ρευστού σε διαλύτη. Καθαρίστε τις οπές του πώματος αέρα με μη μεταλλικό εργαλείο για να αποφύγετε την πρόκληση μόνιμης βλάβης.

Τεχνικά στοιχεία

HVLP EDGE™ Gun		
	US	Metric
Μέγιστη πίεση εισροής ρευστού	50 psi	0.35 MPa, 3.5 bar
Μέγιστη πίεση εισροής αέρα	10 psi	0.07 MPa, 0.7 bar
Θόρυβος (dBa)		
Ηχητική ισχύς*	μικρότερη από 65,0	
Ηχητική πίεση	μικρότερη από 65,0	
εισόδου αέρα		
Είσοδος αέρα	Ταχυσύνδεσμος	
Είσοδος ρευστού	3/8 nps	
Διαβρεχόμενα εξαρτήματα		
Ακάλυπτα μέρη του πιστολιού βαφής	ανοξειδωτος χάλυβας, αλουμίνιο	
Δοχεία χρώματος πιστολιού βαφής	αλουμίνιο, πολυαιθυλένιο	
προαιρετικό απόμακρο δοχείο 1 quart	αλουμίνιο, πολυαιθυλένιο	
<i>*Η ηχητική ισχύς μετρήθηκε σύμφωνα με το πρότυπο ISO-3744.</i>		

Εξαρτήματα



Ref	Part	Description	Qty	Ref	Part	Description	Qty
1	256858	BODY, gun	1	23	196463	TUBE, handle	1
2	188493	PACKING, u-cup, gun	1	24	277950	HANDLE, gun	1
3	257108	HOUSING, nozzle	1	25	196464	COUPLER, male	1
7	192348	NUT, head	1	29	256957	CHECK VALVE, complete, includes 29a, 29b*, 29c, 29d	1
8	256960	KIT, includes 8a, 8b, 8c, 8d	1	29a		FITTING, adapter	1
8a		SPREADER, u-cup	1	29b*		POPPET, check valve assembly	1
8b		PACKING, u-cup	1	29c		FITTING, air	1
8c		SPACER, packing	1	29d		TUBE, air, cup	2
8d		NUT, head	1	32	15V844	HOUSING, plug, fluid	1
9	256951	HOUSING, air, cap	1	37	193218	STRAINER	1
10	256861	RING, retaining, cap, air	1	44		Вижте Материал/Указателна таблица за избор на набор за флуид, страница 5,	
12	257087	VALVE, air	1	45	M70394	STEM, air pressure (257827)	1
13	15V846	TRIGGER	1	49	M71149	SCREW, set (24Y630)	1
14	280545	PIN, slide, trigger, w/ball	1			▲ Εφεδρικές ετικέτες, σηματάκια και πινακίδες Κινδύνου και Προειδοποίησης διατίθενται δωρεάν.	
15	15V848	NUT, slide, trigger, pin	1			* Διατίθεται το kit επισκευής τριών πακέτων βαλβίδας αντεπιστροφής 256956	
17	257086	VALVE, fluid	1				
19	114069	SPRING, compression	1				
21	196468	FITTING, adapter	1				
22	244130	CUP, 1 qt, under (includes 22a)	1				
22a	M70424	CUP, gasket	1				
22b	244132	CUP, bottom	1				

Μεταφρασμένα εγχειρίδια

Βουλγαρικά - 313318	Ολλανδικά - 313322	Γερμανικά - 313326	Λετονικά - 313330	Πορτογαλικά - 313334	Σλοβενικά - 313338
Κροατικά - 313319	Εσθονικά - 313323	Ελληνικά - 313327	Λιθουανικά - 313331	Ρουμάνικα - 313335	Ισπανικά - 313778
Τσεχικά - 313320	Φινλανδικά - 313324	Ουγγρικά - 313328	Νορβηγικά - 313332	Ρωσικά - 313336	Σουηδικά - 313340
Δανέζικα - 313321	Γαλλικά - 313777	Ιταλικά - 313329	Πολωνικά - 313333	Σλοβακικά - 313337	Τουρκικά - 313341

Βασική εγγύηση Graco

Graco warrants all equipment referenced in this document which is manufactured by Graco and bearing its name to be free from defects in material and workmanship on the date of sale to the original purchaser for use. With the exception of any special, extended, or limited warranty published by Graco, Graco will, for a period of twelve months from the date of sale, repair or replace any part of the equipment determined by Graco to be defective. This warranty applies only when the equipment is installed, operated and maintained in accordance with Graco's written recommendations.

This warranty does not cover, and Graco shall not be liable for general wear and tear, or any malfunction, damage or wear caused by faulty installation, misapplication, abrasion, corrosion, inadequate or improper maintenance, negligence, accident, tampering, or substitution of non-Graco component parts. Nor shall Graco be liable for malfunction, damage or wear caused by the incompatibility of Graco equipment with structures, accessories, equipment or materials not supplied by Graco, or the improper design, manufacture, installation, operation or maintenance of structures, accessories, equipment or materials not supplied by Graco.

This warranty is conditioned upon the prepaid return of the equipment claimed to be defective to an authorized Graco distributor for verification of the claimed defect. If the claimed defect is verified, Graco will repair or replace free of charge any defective parts. The equipment will be returned to the original purchaser transportation prepaid. If inspection of the equipment does not disclose any defect in material or workmanship, repairs will be made at a reasonable charge, which charges may include the costs of parts, labor, and transportation.

THIS WARRANTY IS EXCLUSIVE, AND IS IN LIEU OF ANY OTHER WARRANTIES, EXPRESS OR IMPLIED, INCLUDING BUT NOT LIMITED TO WARRANTY OF MERCHANTABILITY OR WARRANTY OF FITNESS FOR A PARTICULAR PURPOSE.

Graco's sole obligation and buyer's sole remedy for any breach of warranty shall be as set forth above. The buyer agrees that no other remedy (including, but not limited to, incidental or consequential damages for lost profits, lost sales, injury to person or property, or any other incidental or consequential loss) shall be available. Any action for breach of warranty must be brought within two (2) years of the date of sale.

GRACO MAKES NO WARRANTY, AND DISCLAIMS ALL IMPLIED WARRANTIES OF MERCHANTABILITY AND FITNESS FOR A PARTICULAR PURPOSE, IN CONNECTION WITH ACCESSORIES, EQUIPMENT, MATERIALS OR COMPONENTS SOLD BUT NOT MANUFACTURED BY GRACO. These items sold, but not manufactured by Graco (such as electric motors, switches, hose, etc.), are subject to the warranty, if any, of their manufacturer. Graco will provide purchaser with reasonable assistance in making any claim for breach of these warranties.

In no event will Graco be liable for indirect, incidental, special or consequential damages resulting from Graco supplying equipment hereunder, or the furnishing, performance, or use of any products or other goods sold hereto, whether due to a breach of contract, breach of warranty, the negligence of Graco, or otherwise.

ΓΙΑ ΠΕΛΑΤΕΣ ΤΗΣ GRACO ΕΛΛΑΔΑΣ/ΙΤΑΛΙΑΣ/ΙΣΠΑΝΙΑΣ/ΠΟΡΤΟΓΑΛΙΑΣ

Τα Μέρη αναγνωρίζουν την εντολή τους για τη σύνταξη στην αγγλική γλώσσα του παρόντος εγγράφου, καθώς και του συνόλου των λοιπών εγγράφων, κοινοποιήσεων και νομικών πράξεων, τα οποία υπογράφονται, δίδονται, ή θεσπίζονται σύμφωνα με το παρόν ή σε άμεση ή έμμεση σχέση με το παρόν.

ADDITIONAL WARRANTY COVERAGE

Graco does provide extended warranty and wear warranty for products described in the "Graco Contractor Equipment Warranty Program".

TO PLACE AN ORDER, contact your Graco distributor or call to identify the nearest distributor.
or call **1-800-690-2894** to identify the nearest distributor.

*All written and visual data contained in this document reflects the latest product information available at the time of publication.
Graco reserves the right to make changes at any time without notice.
For patent information, see www.graco.com/patents*

Μετάφραση των αρχικών οδηγιών. This manual contains Greek. MM 313754

Graco Headquarters: Minneapolis

International Offices: Belgium, China, Japan, Korea

GRACO INC. P.O. BOX 1441 MINNEAPOLIS, MN 55440-1441

www.graco.com

Revision E - October 2015