

FinishPro II 395/595 Airless/pneumatisch spuitapparaat

333131A

NL

Voor het aanbrengen van bouwkundige verf en coatings.
Alleen voor professioneel gebruik.

Niet goedgekeurd voor gebruik in ruimtes met ontploffingsgevaar of op gevaarlijke locaties.

Maximum materiaalwerkdruk: 3300 psi (227 bar, 22,7 MPa)






Maximum luchtwerkdruk: 35 psi (2,4 bar, 0,24 MPa)



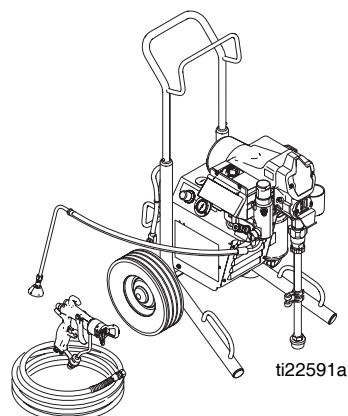
BELANGRIJKE VEILIGHEIDSINSTRUCTIES!

Lees alle waarschuwingen en instructies.
Bewaar deze instructies.

Modellen:




Regio	FinishPro II 395	FinishPro II 595	
VS	24U065	24U073	
Europa CEE 7/7	24U067	24U075	
Europese multikabel	24U069	24U077	
UK	24U070	-----	
Azië/Australië	24U071	24U071	

FinishPro II 395

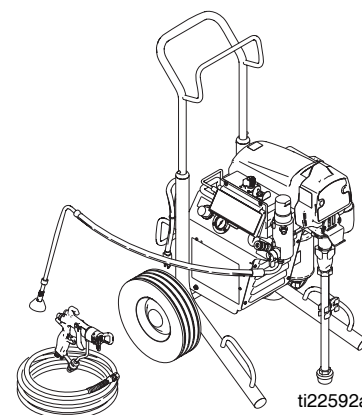


ti22591a

Bijbehorende handleidingen:

	333120		333182
	309250		333154

FinishPro II 595



ti22592a

Inhoudsopgave

Waarschuwing	3
Aantekeningen	7
De onderdelen	8
De onderdelen	9
Aarding	10
Drukontlastingsprocedure	11
Algemene informatie over reparaties	12
Storingen opsporen en verhelpen	13
De verdringerpomp vervangen	18
Het aandrijfhuis vervangen	20
Draaitest (alleen voor 395)	21
De waaier vervangen	22
De koolborstels vervangen	23
(alleen FinishPro II 395)	23
Het schakelbord vervangen	24
FinishPro II 395 en 595	24
De On/Off-schakelaar vervangen	25
Luchtfilter verwijderen en installeren	26
De compressor vervangen en repareren	27
Diagnose van de motorbesturingskaart	28
Berichten op de digitale display: FinishPro II 395	29
Berichten op de digitale display: FinishPro II 595	30
Omvormer van de drukregeling	31
Potentiometer voor de afstelling van de druk	31
Opgeslagen gegevens	32
De afvoerlep vervangen	33
De afvoerleiding verwijderen/vervangen	34
De motor vervangen	35
FinishPro II 395	35
De motor vervangen	36
FinishPro II 595	36
Bedradingsschema's (modellen 395)	37
Bedradingsschema's (modellen 595)	38
Technische gegevens	39
Aantekeningen	41
Standaardgarantie van Graco	42

Waarschuwing

De onderstaande waarschuwingen betreffen de installatie, het gebruik, de aarding, het onderhoud en de reparatie van deze apparatuur. Het symbool met het uitroepteken verwijst naar een algemene waarschuwing en de gevarensymbolen verwijzen naar procedurespecifieke risico's. Als u deze symbolen in de handleiding of op de waarschuwingslabels ziet, raadpleeg dan deze Waarschuwingen. Productspecifieke gevarensymbolen en waarschuwingen die niet in dit hoofdstuk staan beschreven, staan vermeld in de gehele handleiding waar deze van toepassing zijn.

WAARSCHUWING

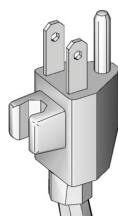


AARDING

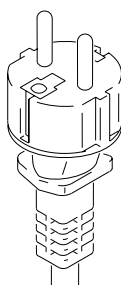
Dit product moet worden geaard. In het eventuele geval van een elektrische kortsluiting, vermindert de aarding het risico op een elektrische schok door de elektrische stroom een ontsnappingsdraad te bieden. Dit product is uitgerust met een snoer voorzien van een aardingsleiding en een geschikte aardingsstekker. De stekker moet worden gestoken in een goed geïnstalleerd stopcontact dat is geaard conform alle ter plekke geldende regels en voorschriften.

- Onjuiste installatie van de aardingsstekker kan leiden tot het risico op elektrische schokken.
- Als het snoer of de stekker moet worden gerepareerd of vervangen, mag de aardingsleiding niet worden aangesloten op een van de platte klemmen.
- De draad met de isolatiemantel die van buiten groen met of zonder gele strepen is, is de aardingsleiding.
- Vraag een gediplomeerde elektricien of servicemonteur of het product op de juiste wijze is geaard als u de aardingsinstructies niet volledig begrijpt of in geval van twijfel.
- Pas de meegeleverde stekker niet aan: als hij niet in het stopcontact past, laat een gediplomeerde elektricien dan het juiste stopcontact installeren.
- Dit product is bedoeld voor gebruik in een circuit van 120 V of 230 V nominaal en heeft een aardingsstekker gelijkaardig met de stekkers weergegeven in de onderstaande afbeelding.

120V US



230V



- Sluit het product alleen aan op een stopcontact dat dezelfde configuratie heeft als de stekker.
- Gebruik geen adapter in combinatie met dit product.

Verlengsnoeren:

- Gebruik alleen een 3-aderig verlengsnoer met een aardingsstekker en een contrastekker waarin de stekker van het product past.
- Controleer dat uw verlengsnoer niet is beschadigd. Als een verlengsnoer nodig is, gebruik dan minimaal 12 AWG (2,5 mm²) om de stroom die het product verbruikt te kunnen geleiden.
- Een ondermaats snoer resulteert in een val van de lijnspanning, vermogensverlies en oververhitting.

! WAARSCHUWING



BRAND- EN EXPLOSIEGEVAAR

Ontvlambare dampen in het werkgebied, zoals die van oplosmiddelen en verf, kunnen ontbranden of exploderen. Ter voorkoming van brand en explosies:



- Spuit nooit ontvlambare of brandbare materialen in de buurt van open vuur of ontstekingsbronnen zoals sigaretten, motoren en elektrische apparatuur.
- Verf of oplosmiddelen die door het apparaat stromen, kunnen statische elektriciteit opwekken. Statische elektriciteit houdt een gevaar op ontbranding of explosie in, in de nabijheid van dampen van verf of oplosmiddelen. Alle onderdelen van het spuitsysteem, inclusief de pomp, de complete slang, het spuitpistool en voorwerpen in en rondom het spuitgebied moeten naar behoren worden geaard ter bescherming tegen statische ontlading en vonken. Gebruik Graco geleidende of geaarde airless hogedruk-verfspuitslangen.
- Controleer of alle houders en opvangsystemen geaard zijn om statische ontlading te voorkomen. Gebruik geen gevoerde emmers tenzij ze antistatisch of geleidend zijn.
- Sluit aan op een geaard stopcontact en gebruik geaarde verlengsnoeren. Gebruik geen 3-pins naar 2-pins adapter.
- Gebruik geen verf of oplosmiddel dat halogeenkoolwaterstoffen bevat.
- Houd het spuitgebied goed geventileerd. Zorg ervoor dat er voldoende frisse lucht door de ruimte stroomt. Bewaar de pompconstructie in een goed geventileerde ruimte. Spuit niet op de pompconstructie.
- Rook niet in het spuitgebied.
- Schakel geen lichtsakelaars, motoren of soortgelijke producten die vonken veroorzaken in het spuitgebied in.
- Houd de ruimte vrij van houders met verf of oplosmiddel, lappen en andere brandbare materialen.
- Ga na uit welke bestanddelen de verf en de oplosmiddelen die u gebruikt, bestaan. Lees alle veiligheidsinformatiebladen (VIB of MSDS) en de labels van de verf en de oplosmiddelen. Volg de veiligheidsinstructies van de fabrikant van de verf en de oplosmiddelen.
- Er moet werkende brandblusapparatuur aanwezig zijn.
- Het spuitapparaat genereert vonken. Wanneer u brandbare vloeistof gebruikt in of bij het spuitapparaat of om het apparaat door te spoelen of te reinigen, houd dan het spuitapparaat op minimaal 6 meter (20 ft) afstand van explosieve dampen.









GEVAAR VOOR ELEKTRISCHE SCHOKKEN

Deze apparatuur moet worden geaard. Slechte aarding, onjuiste instelling of verkeerd gebruik van het systeem kan elektrische schokken veroorzaken.



- Zet het apparaat uit en haal de stekker uit het stopcontact voordat u onderhoud gaat plegen aan de apparatuur.
- Sluit alleen aan op een geaard stopcontact.
- Gebruik alleen 3-aderige verlengsnoeren.
- Zorg ervoor dat de aardingspennen op het netsnoer en de verlengsnoeren intact zijn.
- Stel niet bloot aan regen. Bewaar binnenshuis.

! WAARSCHUWING

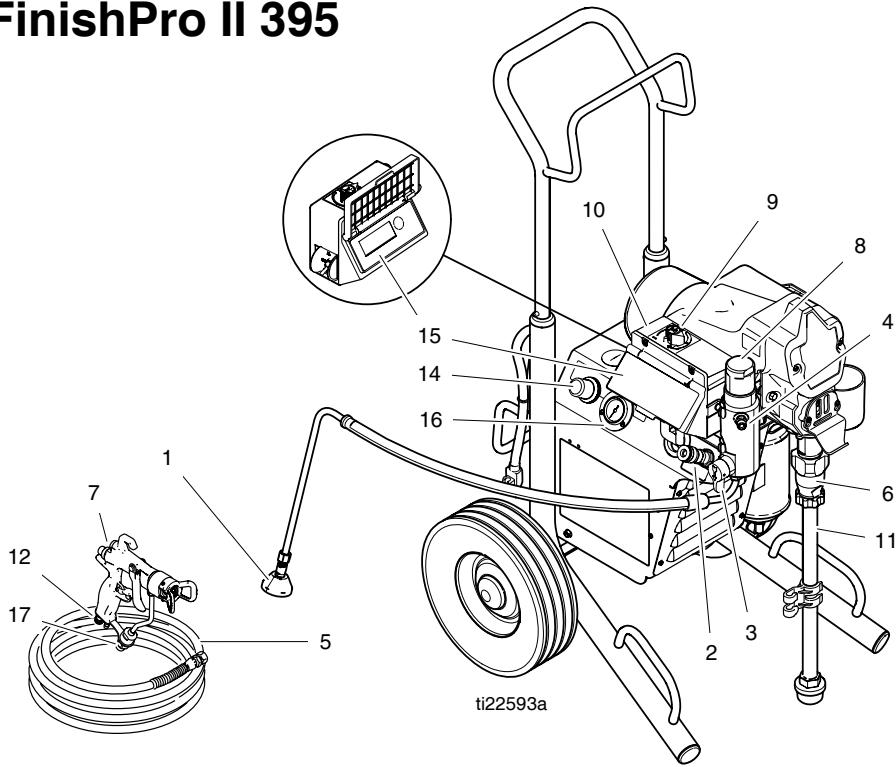
  	<p>GEVAAR VOOR INJECTIE DOOR DE HUID</p> <p>Door spuitmateriaal onder hoge druk kunnen giftige stoffen door de huid dringen en ernstig lichamelijk letsel veroorzaken. Laat u onmiddellijk behandelen door een medisch specialist indien er zich een injectie voordoet.</p> <ul style="list-style-type: none"> • Richt het pistool niet op of spuit niet naar mensen of dieren. • Houd uw handen en andere lichaamsdelen weg van bij de afvoer. Probeer bijvoorbeeld nooit lekkages te stoppen met een lichaamsdeel. • Gebruik altijd de spuittipbeschermer. Spuit nooit zonder dat de spuittipbeschermer op zijn plaats is aangebracht. • Gebruik Graco-spuittips. • Wees voorzichtig bij het reinigen en vervangen van de spuittips. Als de spuittip verstopt raakt tijdens het spuiten, volgt u de Drukontlastingsprocedure om het apparaat uit te schakelen en de druk te ontlasten alvorens u de spuittip verwijdert om hem te reinigen. • Laat het apparaat nooit in werking of onder druk staan als er geen toezicht is. Schakel het apparaat uit wanneer deze niet wordt gebruikt en volg de Drukontlastingsprocedure om het apparaat uit te schakelen. • Controleer de slangen en onderdelen op tekenen van beschadiging. Vervang alle beschadigde slangen of onderdelen. • Dit systeem kan 227 bar (22,7 MPa, 3300 psi) produceren. Gebruik reserveonderdelen of hulpstukken van Graco met een vermogen van minimaal 227 bar (22,7 MPa, 3300 psi). • Vergrendel de trekker altijd wanneer u niet spuit. Ga na of de vergrendeling van de trekker correct werkt. • Controleer of alle aansluitingen goed vast zitten voor u het apparaat gaat gebruiken. • Zorg ervoor dat u weet hoe u het apparaat moet stopzetten en de druk snel kunt ontlasten. Zorg dat u vertrouwd bent met de bedieningsknoppen.
 	<p>GEVAAR BIJ VERKEERD GEBRUIK VAN DE APPARATUUR</p> <p>Verkeerd gebruik kan leiden tot dodelijke ongevallen of ernstig letsel.</p> <ul style="list-style-type: none"> • Draag altijd geschikte handschoenen, oogbescherming en een masker of ademhalingsapparaat als u verft. • Gebruik het apparaat niet of spuit niet in de nabijheid van kinderen. Houd kinderen altijd uit de buurt van het apparaat. • Reik niet te ver met het apparaat of ga niet op een onstabiele ondergrond staan. Zorg ervoor dat u altijd stevig en in evenwicht staat. • Blijf alert en let op wat u doet. • Laat het apparaat nooit in werking of onder druk staan als er geen toezicht is. Schakel het apparaat uit wanneer deze niet wordt gebruikt en volg de Drukontlastingsprocedure om het apparaat uit te schakelen. • Bedien het apparaat niet als u moe bent of onder invloed bent van alcohol of geneesmiddelen. • Zorg dat er geen kink in de slang komt of buig hem niet te ver door. • Stel de slang niet bloot aan temperaturen of drukwaarden die boven de Graco-specificaties liggen. • Gebruik de slang niet als houvast om de apparatuur voort te trekken of op te tillen. • Spuit niet met een slang die korter is dan 7,6 meter (25 feet). • Breng geen veranderingen of wijzigingen in de apparatuur aan. Veranderingen of wijzigingen kunnen veiligheidsrisico's inhouden en ertoe leiden dat de goedkeuringen van agentschappen ongeldig worden. • Zorg dat alle apparatuur gekeurd en goedgekeurd is voor de omgeving waarin u ze gebruikt.
	<p>GEVAAR VAN ALUMINIUM ONDERDELEN ONDER DRUK</p> <p>Het gebruik van vloeistoffen die niet compatibel zijn met aluminium in apparatuur die onder druk staat, kan leiden tot ernstige chemische reacties en kan ervoor zorgen dat de apparatuur stuk gaat. Wanneer u deze waarschuwing niet opvolgt, kan dat leiden tot overlijden, ernstig lichamelijk letsel of materiële schade.</p> <ul style="list-style-type: none"> • Gebruik geen 1,1,1-trichloorethaan, methyleenchloride, andere halogeenkoolwaterstofoplosmiddelen of vloeistoffen die dergelijke oplosmiddelen bevatten. • Veel andere vloeistoffen kunnen chemicaliën bevatten die kunnen reageren met aluminium. Neem contact op met uw materiaalleverancier om te weten welke materialen compatibel zijn.

WAARSCHUWING

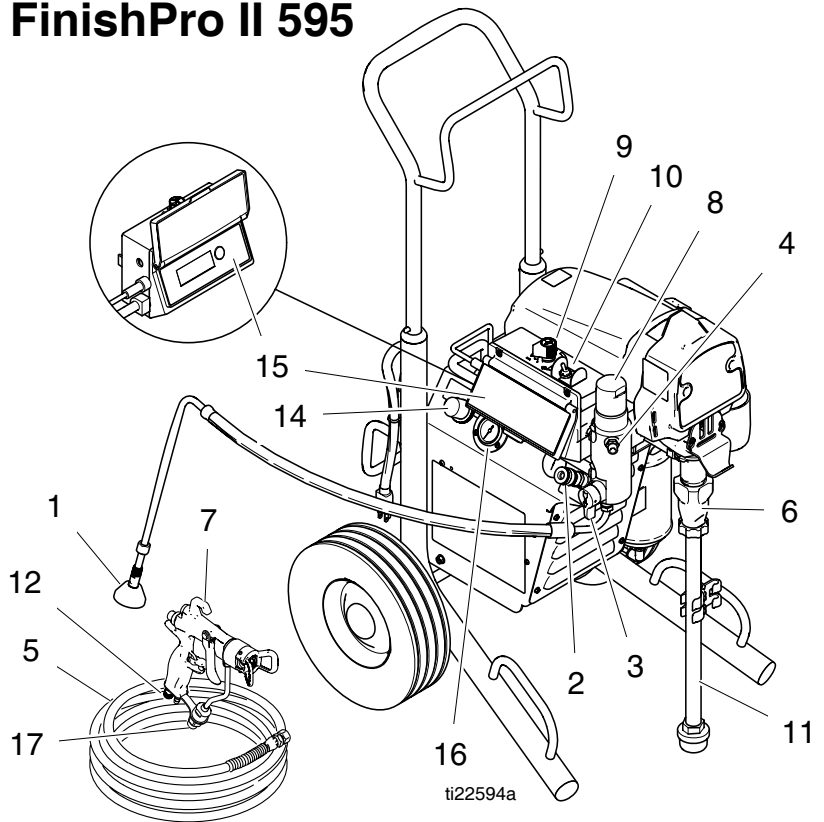
	<p>GEVAAR VAN BRANDWONDEN</p> <p>Het oppervlak van de apparatuur en de vloeistof die wordt verhit, kunnen zeer heet worden tijdens het gebruik. Om ernstige brandwonden te vermijden:</p> <ul style="list-style-type: none"> • Raak de warme vloeistof of de apparatuur niet aan.
 	<p>GEVAAR VAN BEWEGENDE ONDERDELEN</p> <p>Bewegende onderdelen kunnen vingers en andere lichaamsdelen afknellen, amputeren of snijwonden veroorzaken.</p> <ul style="list-style-type: none"> • Blijf uit de buurt van bewegende onderdelen. • Laat apparatuur niet draaien als de beschermwanden of -kappen zijn verwijderd. • Apparatuur die onder druk staat, kan zonder waarschuwing starten. Voordat u de apparatuur controleert, verplaatst of er onderhoud aan uitvoert, voert u eerst de Drukontlastingsprocedure uit en koppelt u alle voedingsbronnen los.
	<p>GEVAAR VAN GIFTIGE VLOEISTOFFEN OF DAMPEN</p> <p>Giftige vloeistoffen of dampen kunnen ernstig letsel of zelfs de dood veroorzaken als deze in de ogen of op de huid spatten of ingeademd of ingeslikt worden.</p> <ul style="list-style-type: none"> • Lees de veiligheidsinformatiebladen (VIB of MSDS) zodat u de specifieke gevaren kent van de gebruikte vloeistoffen. • Bewaar gevaarlijke vloeistof in goedgekeurde houders en voer ze af conform alle geldende richtlijnen.
	<p>PERSOONLIJKE BESCHERMINGSMIDDELEN</p> <p>Draag gepaste beschermingsmiddelen wanneer u zich in de werkruimte bevindt om ernstige letsels zoals oogletsels, gehoorverlies, inademing van giftige dampen en brandwonden te voorkomen. Deze beschermingsmiddelen bestaan onder andere uit:</p> <ul style="list-style-type: none"> • Gezichts- en gehoorbescherming. • Ademhalingstoestellen, beschermende kleding en handschoenen, zoals aanbevolen door de fabrikant van de vloeistoffen en oplosmiddelen.

De onderdelen

FinishPro II 395



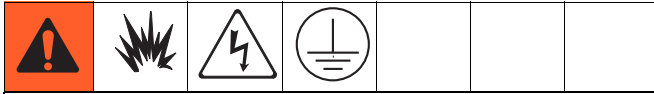
FinishPro II 595



De onderdelen

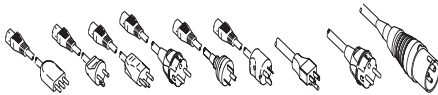
Onderdeel	Beschrijving
1	Afvoerbuis/slang
2	Luchtslangkoppeling
3	Vul-/spuitventiel
4	Vloeistofuitlaat
5	Lucht-/vloeistoftoevoerslang
6	Verdringerpomp
7	Pistool (zie handleiding)
8	Filterspruitstuk
9	Vloeistofdrukregelaar
10	Keuzeschakelaar voeding/functie
11	Aanzuigbuis
12	Luchtregelaar pistool
14	Luchtdrukregelaar spuitapparaat
15	Digitale display
16	Luchtdrukmeter
17	Pistoolfilter

Aarding



De apparatuur moet worden geaard om het risico op statische vonken en elektrische schokken te verminderen. Elektrische of statische vonken kunnen tot gevolg hebben dat dampen ontbranden of ontploffen. Een onjuiste aarding kan elektrische schokken veroorzaken. Aarding biedt de elektrische stroom een ontsnapingsdraad.

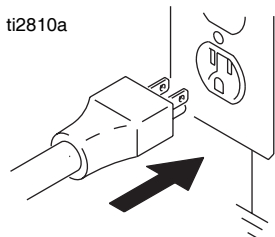
In de stroomkabel van het spuitapparaat zit een aardingsdraad met een bijbehorend aardingscontact. Gebruik het spuitapparaat niet als het elektrisch snoer een beschadigd aardecontact heeft.



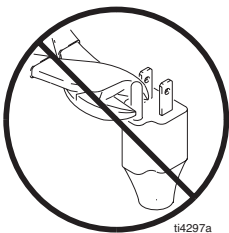
Het spuitapparaat vereist het volgende:

110-120 V AC units: 100-120 V AC, 50/60 Hz, 15A, 1 fase, voedingscircuit met geaard stopcontact. 230 V AC units: 230 V AC, 50/60 Hz, 10A, 1 fase, voedingscircuit met geaard stopcontact.

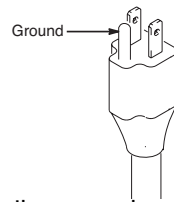
De stekker moet in een correct geïnstalleerd en geaard stopcontact gestoken worden, in overeenstemming met alle lokale voorschriften en regelgevingen.



Het spuitapparaat niet gebruiken als de elektrische kabel een beschadigd aardecontact heeft. Gebruik alleen verlengkabels met onbeschadigd aardecontact.



Verlengsnoeren



Gebruik een verlengsnoer met een onbeschadigd aardecontact. Indien u een verlengsnoer nodig heeft, dient u een 3-aderige kabel van minimaal 12 AWG (2,5 mm²) te gebruiken. Langere snoeren verminderen de spuitprestatie.

Emmers

Oplosmiddelen en materialen op oliebasis:

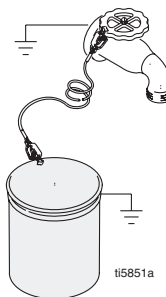
Volg de ter plekke geldende voorschriften. Alleen geleidende metalen emmers op een geaarde ondergrond gebruiken.



De emmer niet op een niet-geleidende ondergrond plaatsen, zoals papier of karton, aangezien deze de continuïteit van de aarding onderbreken.

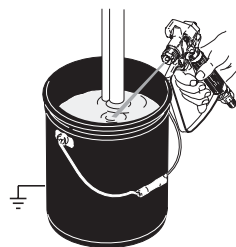
De metalen emmer aarden:

verbind een aardingsdraad aan de emmer door een uiteinde aan de emmer vast te klemmen en het andere aan de massa, bijvoorbeeld een waterbuis.



Om de goede continuïteit van de aarding te handhaven bij het doorspelen of wanneer de druk wordt ontlast:

Houd een metalen gedeelte van het spuitpistool stevig tegen de zijkant van een geaarde metalen bak houden en druk dan de trekker van het pistool in.



Drukontlastingsprocedure

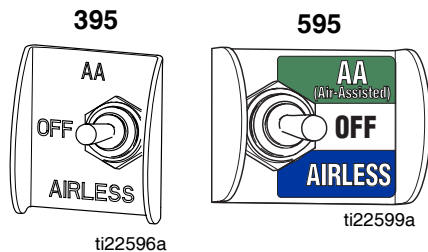


Volg altijd de Drukontlastingsprocedure als u dit symbool ziet.



Dit systeem blijft onder druk staan totdat deze handmatig wordt ontlast. Om ernstig letsel veroorzaakt door vloeistof onder druk te voorkomen, zoals injectie door de huid, opspattende vloeistof en bewegende onderdelen, dient u de instructies onder Drukontlastingsprocedure te volgen wanneer u stopt met spuiten en voordat u de apparatuur reinigt, controleert of er onderhoud aan pleegt.

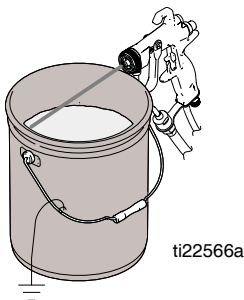
1. Zet de functiekeuzeschakelaar op OFF en haal de stekker van het spuitapparaat uit het stopcontact.



ti22596a

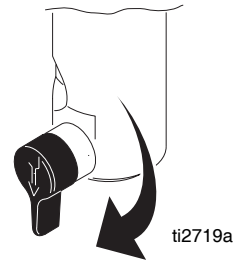
ti22599a

2. Draai de druk op de laagste stand.
3. Houd het pistool tegen de zijkant van een geaarde metalen spoelbak. Druk de trekker van het pistool in om de druk te ontlasten.



ti22566a

4. Draai de inspuitskraan omlaag.



ti2719a

Als u vermoedt dat de spuittip of de slang verstopt is of dat de druk niet volledig is ontlast na het uitvoeren van bovengenoemde stappen draai dan **HEEL LANGZAAM** de contraoer van de tipafscherming of de slangkoppeling iets los om de druk geleidelijk te ontlasten. Draai hem daarna geheel los. Verwijder de verstopping uit de slang of de tip.

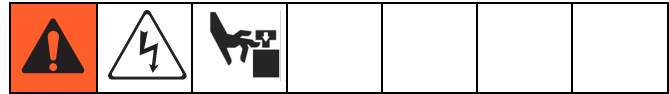
5. Zet de trekker op de veiligheidspal.

Algemene informatie over reparaties



Wanneer er brandbare materialen rechtstreeks op het hete oppervlak van de motor morsen, kan dat brand en explosies tot gevolg hebben. Het spuitapparaat niet laten draaien met verwijderde motorkap om zo het risico van brandwonden, brand en ontploffing te verminderen.

- Bewaar alle schroeven, moeren, sluitringen, pakkingen en elektrische koppelingen die u verwijdert tijdens herstelwerk. Deze onderdelen worden meestal niet meegeleverd bij de reservesets.
- Test reparaties na het herstellen van problemen. Als het spuitapparaat niet goed werkt, ga dan na of u tijdens de reparatieprocedure alles juist hebt uitgevoerd. Zie **Storingen verhelpen** op blz. 13.
- Overspray kan aancoeken in de luchtkanalen. Verwijder alle overspray en aanslag uit de luchtkanalen en -openingen in de behuizingen als u het spuitapparaat een onderhoudsbeurt geeft.
- Laat het spuitapparaat niet draaien als de motorkap niet op zijn plaats zit. Vervang hem als hij beschadigd is. De motorkap leidt koellucht om de motor heen om oververhitting te voorkomen.



Om het risico van ernstig letsel en elektrische schokken te verkleinen:

- Raak geen bewegende of elektrische delen aan met uw handen of met gereedschap als u de reparatie aan het testen bent.
- Schakel het toestel uit en haal de stekker uit het stopcontact als u geen stroom nodig heeft voor het testen.
- Installeer eerst weer alle kappen en deksels, pakkingen, schroeven en sluitringen voordat u het toestel weer laat draaien.

KENNISGEVING

- Laat de pomp nooit langer dan 30 seconden zonder vloeistof draaien. Als u dat doet, kunnen de pomppakkingen beschadigen.
- Bescherm de interne onderdelen van de aandrijving van dit spuitapparaat tegen water. Door de openingen in de kap kan koellucht binnenkomen voor het koelen van de mechanische onderdelen en de elektronica. Als er water in deze openingen komt, kan het spuitapparaat defect raken of permanent beschadigd raken.
- Voorkom corrosie aan de pomp en beschadiging door bevroering. Laat nooit water of verf op waterbasis in het spuitapparaat zitten bij koud weer. Bevroren vloeistoffen kunnen het spuitapparaat ernstig beschadigen. Sla het spuitapparaat op met Pump Armor om het apparaat tijdens opslag te beschermen.
- Geen materiaal laten opdrogen op de luchtkap van het pistool. Dit kan leiden tot een slecht spuitresultaat.

Storingen opsporen en verhelpen



Probleem	Wat te controleren <i>(Als alles OK is, doorgaan met de volgende controle)</i>	Wat te doen <i>(Als iets bij de controle niet OK is, kijk dan in deze kolom)</i>
Het spuitapparaat werkt niet		
Basis materiaaldruk	1. De instelknop van de druk. De motor werkt niet als de knop op de minimumstand is gezet (helemaal tegen de klok in).	Stel geleidelijk een hogere druk in om te zien of de motor dan start.
	2. De spuittip of het vloeistoffilter is mogelijk verstopt.	Ontlast de druk , pagina 11. Verwijder het obstakel of reinig de pistoolfilter. Zie hiervoor de instructiehandleiding van het pistool.
Basis, mechanisch	1. Pomp bevroren of uitgeharde verf.	Ontdooi het spuitapparaat als water of verf op waterbasis erin bevroren is, door het op een warme plaats te zetten. Probeer niet het toestel te starten als het nog niet volledig ontdooit is. Als verf is uitgehard (opgedroogd) in het toestel, dan moeten de pakkingen van de pomp worden vervangen. Zie blz. 18, De verdringerpomp vervangen .
	2. Kijk de pen van de verbindingstang van de pomp na. Hij moet volledig in de verbindingstang zijn gedrukt en de borgveer moet stevig in de groef of de pompen zitten.	Druk de pen op zijn plaats en zet hem vast met de veerhouder. Zie blz. 18, De verdringerpomp vervangen .
	3. De motor. Verwijder het complete aandrijfhuis. Zie blz. 20, Het aandrijfhuis vervangen . Probeer de waaier met de hand rond te draaien.	Vervang de motor als de waaier niet draait. Zie blz. 35, De motor vervangen .
Basis luchtdruk	1. Keuzeschakelaar voeding/functie.	Zorg dat AA is gekozen.
	2. De luchtdrukregelaar voor de spuitlucht kan dicht zitten (FinishPro 395).	Trek aan de luchtdrukregelaar om hem te ontgrendelen en draai hem rechtsom om hem te openen.
	3. Het luchtventiel bij het pistool kan dicht zitten.	Draai de luchtdrukregelaar linksom om hem te openen.

Probleem	Wat te controleren <i>(Als alles OK is, doorgaan met de volgende controle)</i>	Wat te doen <i>(Als iets bij de controle niet OK is, kijk dan in deze kolom)</i>
Basis, elektrisch Zie het bedradingschema op blz. 36	1. De elektrische voeding. De meter moet 105-130 V AC aangeven bij modellen voor 110–120 V AC en 210–255 V AC bij modellen voor 230 V AC.	Zet de aardlekschakelaar weer in de goede stand, vervang de zekeringen. Probeer een ander stopcontact.
	2. De verlengkabel. Controleer met een voltmeter of er geen onderbreking in de kabel zit.	Vervang de verlengkabel. Gebruik een kortere verlengsnoer.
	3. Controleer de voedingskabel van het spuitapparaat. Let op beschadigingen, zoals een kapotte isolatiemantel of kapotte draden.	Vervang de voedingskabel. Zie blz. 25, De voedingskabel vervangen .
	4. De motordraden zijn stevig bevestigd en goed verbonden aan de besturingskaart.	Vervang losse aansluitklemmen; krimp ze vast op de draden. Zorg dat aansluitingen stevig vast zitten. Reinig de klemmen op de printkaart. Sluit de draden weer goed aan.
	5. Thermische schakelaar van de motor. De gele draden moeten continuïteit hebben via de thermische schakelaar.	Vervang de motor. Zie blz. 35, De motor vervangen .
	6. De borstelkap ontbreekt of losse aansluitingen van de borsteldraden (Uitsluitend FinishPro II 395).	Breng de borstelkap aan of vervang de borstels als de draden beschadigd zijn. Zie blz. 23, De motorborstel vervangen .
	7. De koolborstel moet minstens 1/4 in. (6mm) lang zijn (Uitsluitend FinishPro II 395). OPMERKING: De borstels slijten niet gelijkmatig aan beide zijden van de motor. Controleer beide borstels.	Vervang de borstels. Zie blz. 23, De motorborstel vervangen .
	8. Kijk het motoranker na op ingebrande plekken, inkervingen en overmatige ruwheid.	Verwijder de motor en laat een motorspecialist het oppervlak van de collector bijwerken, indien mogelijk. Zie blz. 35, De motor vervangen .
	9. Kijk het motoranker na op kortsluiting; doe dit met behulp van een ankerterster of voer een draaitest uit. Zie blz. 21.	Vervang de motor. Zie blz. 35, De motor vervangen .
	10. De drukregeling is niet in de besturingskaart geplugd.	Steek de stekker van de drukregeling in de besturingskaart.

Probleem	Wat te controleren <i>(Als alles OK is, doorgaan met de volgende controle)</i>	Wat te doen <i>(Als iets bij de controle niet OK is, kijk dan in deze kolom)</i>
Lage materiaaluitvoer	1. Versleten spuittip.	Ontlast de druk , zie blz. 11 Vervang de tip. Zie de pistoolhandleiding (311937).
	2. Controleer of de pomp niet blijft doorwerken als de pistooltrekker losgelaten wordt.	Geef de pomp een servicebeurt. Zie blz. 18, De verdringerpomp vervangen .
	3. Lekkage bij de vulkraan.	Ontlast de druk , zie blz. 11. Repareer vervolgens de vulkraan. Zie blz. 31, De drukregeling vervangen .
	4. De aansluitingen van de zuigslang.	Draai alle losse verbindingen aan. Controleer de o-ringen op de wartel van de aanzuigslang.
	5. Controleer de elektrische voeding met een voltmeter. De meter moet 105-130 V AC aangeven bij modellen voor 110–120 V AC en 210–255 V AC bij modellen voor 240 V AC. Bij een lage spanning zal het spuitapparaat minder goed presteren.	Zet de aardlekschakelaar weer in de goede stand of vervang de zekering. Probeer een ander stopcontact.
	6. Dikte en lengte verlengkabel.	Vervangen door een goede, geaarde verlengkabel. Zie blz. 10, Aarding en elektrische vereisten .
	7. Controleer de draden van de motor naar de besturingskaart op beschadiging of losse draadaansluitingen. Kijk de draadisolatie en de klemmen na op tekenen van oververhitting.	Zorg ervoor dat de mannelijke pennen gecentreerd zitten en dat ze vast zijn aangesloten op de vrouwelijke klemmen. Vervang eventuele losse klemmen of beschadigde bedrading. Zet de klemmen weer stevig vast.
	8. Let op versleten koolborstels, ze moeten minstens 1/4 in. (6 mm) lang zijn.	Vervang de borstels. Zie blz. 23, De motorborstel vervangen .
	9. Controleer op borstels die klem zitten in houders.	Reinig de borstelhouders. Verwijder het stof van de koolborstel door met perslucht weg te blazen.
	10. Lage uitschakeldruk. Draai de drukregelknop helemaal rechtsom.	Vervang de drukregeling. Zie blz. 31, De drukregeling vervangen .
	11. Kijk het motoranker na op kortsluiting; doe dit met behulp van een ankerterster of voer een draaitest uit. Zie blz. 21.	Vervang de motor. Zie blz. 35, De motor vervangen .

Probleem	Wat te controleren <i>(Als alles OK is, doorgaan met de volgende controle)</i>	Wat te doen <i>(Als iets bij de controle niet OK is, kijk dan in deze kolom)</i>
De motor draait en de pomp pompt	1. Vulkraan open.	Sluit de vulkraan.
	2. Controleer de verftoevoer.	Vul de pomp opnieuw om hem aan de gang te brengen.
	3. Inlaatzeef verstopt.	Verwijder en reinig de zeef, en breng die weer aan.
	4. De aanzuigslang lekt lucht.	Draai de moer aan. Kijk de o-ringen op de wartel na.
	5. Controleer of de kogel van de inlaatklep en de zuigerkogel wel goed in de kogelzitting komen.	Zie pomphandleiding 309250. Zeef de verf voor gebruik om deeltjes te verwijderen die de pomp zouden kunnen verstopen.
	6. Controleer op lekkage rond de moer van de halspakking; dit kan duiden op versleten of beschadigde pakkingen.	Zie de pomphandleiding (309250).
	7. De pompstang beschadigd.	Zie de pomphandleiding (309250).
De motor draait maar de pomp pompt niet	1. De pen van de verdringerpomp is beschadigd of ontbreekt.	Vervang de pompen als deze ontbreekt. Controleer of de klemveer volledig in de groef zit om de gehele stang. Zie blz. 18, De verdringerpomp vervangen .
	2. Controleer de complete verbindingstang op beschadiging.	Vervang de gehele verbindingstang. Zie blz. 18, De verbindingstang vervangen .
	3. Tandwielen of aandrijfhuis.	Controleer het aandrijfhuis en de tandwielen op beschadigingen en vervang zo nodig onderdelen. Zie blz. 20, Het aandrijfhuis vervangen .
De motor is heet en loopt onregelmatig	1. Zorg ervoor dat de omgevingstemperatuur op de plek van het apparaat niet boven 115°F (46°C) is en dat het apparaat niet in rechtstreeks zonlicht staat.	Zet het apparaat op een koelere plaats, wat meer in de schaduw, indien mogelijk.
	2. De motor heeft wikkelingen verbrand, wat te zien is door de positiever (rode) borstel te verwijderen; de verbrande aanliggende collectorstangen.	Vervang de motor. Zie blz. 35, De motor vervangen .
	3. Kijk na hoe strak de pakkingmoer van de pomp zit. Door te vast aandraaien komen de pakkingen te strak op de stang te zitten, dit hindert de pompwerking en beschadigt de pakkingen.	Draai de pakkingmoer losser. Kijk of er lekkages zijn rond de vloeistofhouder. Vervang de pomppakkingen. Zie pomphandleiding 309250.
Lage luchtuitvoer bij het pistool	1. Het luchtventiel bij het pistool kan dicht zitten.	Draai het luchtventiel linksom om het te openen.
	2. De luchtregelaar voor het spuitapparaat kan dicht zitten (FinishPro 395).	Trek aan de luchtregelaar om hem te ontgrendelen en draai hem rechtsom om hem te openen.
	3. De luchtaansluitingen kunnen los zitten.	Controleer alle aansluitingen op luchtlekken.
Lage luchtuitvoer bij het pistool	4. Beschadigde (lekkende) luchttoevoerslang.	Vervang de luchttoevoerslang.
	5. Luchtinlaatfilter verstopt.	Reinig of vervang de luchtinlaatfilterset.
	6. Mechanische luchtontlaster open en vast.	Vervang de mechanische luchtontlaster.
	7. Elektrische luchtontlaster open en vast.	Vervang de elektrische luchtontlaster.

Probleem	Wat te controleren <i>(Als alles OK is, doorgaan met de volgende controle)</i>	Wat te doen <i>(Als iets bij de controle niet OK is, kijk dan in deze kolom)</i>
De luchtcompressor werkt niet	1. Keuzeschakelaar voeding/functie.	Stel de functieschakelaar in op AA; vervang de schakelaar.
	2. De spanning naar de compressor is onder 105 V AC voor 110 - 120 V AC modellen of onder 210 V AC voor 240 V AC modellen.	Probeer een ander stopcontact. Gebruik een kortere verlengkabel of gebruik een verlengkabel met een dikkere kern.
	3. Voedingsaansluitingen los.	Controleer of alle aansluitingen goed vast zitten.
	4. Te veel druk op de kop (de compressor zoemt).	Er is vocht bevroren in de luchttoevoerleiding.
	5. Te veel druk op de kop (de compressor zoemt).	Wacht tot de luchtdruk weer is gezakt tot nul.
	6. Te veel druk op de kop (de compressor zoemt).	Elektrische luchtontlaster open en vast. Vervang de elektrische luchtontlaster.
	7. Te veel druk op de kop (de compressor zoemt).	Open luchtregelaar (FinishPro 395). Installeer een luchtleiding. Voer de procedure Opstarten uit, zie bedieningshandleiding 311905.
	8. De thermische schakelaar van de compressor is open. Zorg dat de omgevingstemperatuur onder 115 °F (46 °C) is.	Zet het apparaat op een koelere plaats, wat meer in de schaduw.
	9. Slechte compressorprestaties.	Versleten compressor; te vervangen de compressor door compressorserviceset 288723.
Slecht luchtspuitpatroon	1. De luchtpoorten van de luchtkap zitten verstopt.	In oplosmiddel weken om ze te reinigen.
	2. Luchtkap versleten.	Vervang de luchtkap.
	3. Versleten spuittip.	Ontlast de druk , pagina 11. Vervang de tip. Zie hiervoor de instructiehandleiding van het pistool.
Water in patroon	1. Water in de lucht lijn.	Voeg de waterscheiderkit 289535 toe aan de luchtleiding en voeg de in-line waterfilterkit 24U981 (5 stuks), 24U982 (25 stuks) toe.
Compressor schakelt niet uit wanneer de trekker van het pistool niet overgehaald wordt.	1. Lek in luchtleiding.	Controleer alle luchtaansluitingen. Wees zeker dat er geen lekken zijn.
	2. Drukschakelaar versleten.	Vervang de drukschakelaar.
	3. Drukontlastingsventiel versleten.	Vervang het drukontlastingsventiel.

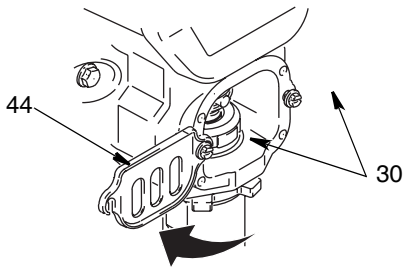
De verdringerpomp vervangen

Zie handleiding 309250 voor instructies voor het repareren van de pomp.

Verwijderen

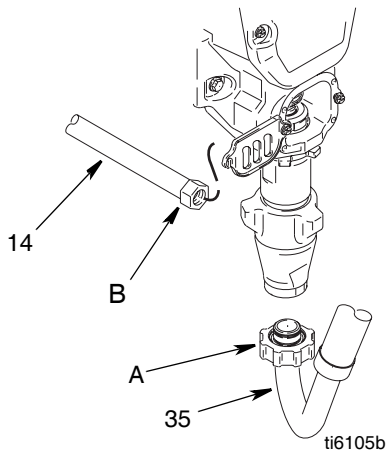


1. **Ontlast de druk**, zie blz. 11. Haal de stekker van het spuitapparaat uit het stopcontact.
2. Draai de twee schroeven (30) los en draai de kap (44).



ti6140a

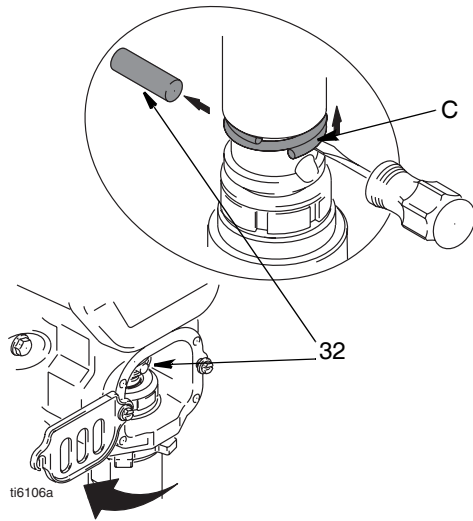
3. Draai de moer los (A) en vervang de aanzuigslang (35). Draai de moer los (B) en verwijder de hogedrukslang (14).



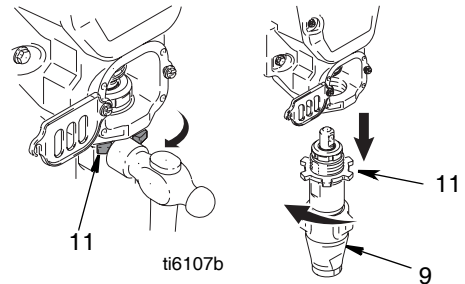
ti6105b

4. Verdraai de pomp totdat de pen (32) in de stand staat dat hij kan worden verwijderd.
5. Haal de voedingskabel uit het stopcontact.

6. Druk met een platte schroevendraaier de klemveer (C) omhoog. Druk de pompen (32) eruit.





7. Tik met een hamer de contra-moer (11) losser. Schroef hem eraf en verwijder de pomp (9).



ti6107b

Installatie

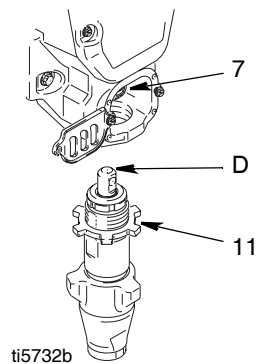
						
---	---	--	--	--	--	--

Als de pompen zich loswerkt, kunnen onderdelen afbreken als gevolg van de krachten die bij het pompen optreden. Onderdelen kunnen door de lucht geslingerd worden en ernstig letsel of materiële schade veroorzaken. De pen moet volledig in de drijfstang zijn geduwd en de borgveer moet stevig in de groef over de pompen zitten.

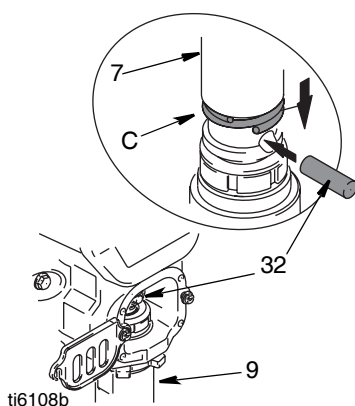
KENNISGEVING

Als de contraoer van de pomp tijdens het werken losraakt zal de schroefdraad van het aandrijfhuis beschadigd raken.

1. Laat de stang van de pompzuiger volledig uitkomen. Breng vet aan bovenop de pompstang ter plekke van (D) of in de verbindingstang (7). Installeer de contraoer (11) op het schroefdraad van de pomp.

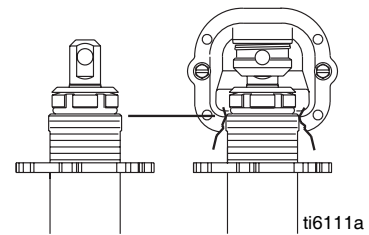


2. Breng de pompstang (D) aan in de verbindingstang (7).
3. Breng de pompen (32) aan. Controleer of de klemveer (C) in de groef over de pompen zit.

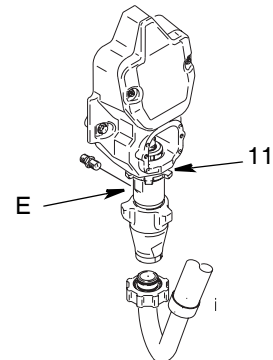


4. Druk de pomp (9) omhoog tot het schroefdraad van de pomp ingrijpt.

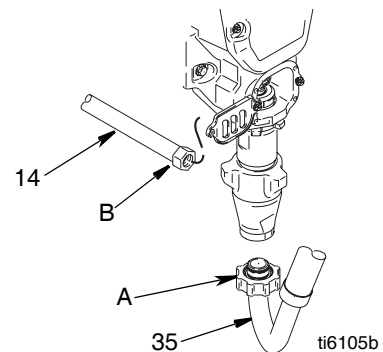
5. Schroef de pomp naar binnen, totdat het schroefdraad gelijk zit met de opening van het aandrijfhuis.



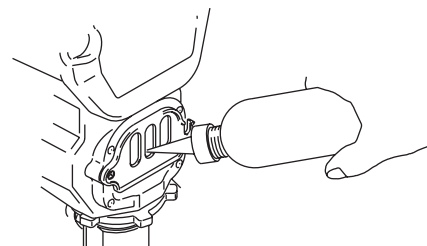
6. Lijn de pomputlaat (E) uit met de achterkant.



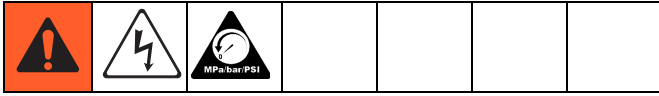
7. Schroef de contraoer (11) op de pomp totdat ze niet meer verder kan. Draai de contraoer met de hand aan, en klop de moer dan met een hamer (max. koggewicht 567 gram) nog 1/8 tot 1/4 slag vaster, tot circa 75 ft-lb (102 N•m).
8. Installeer de aanzuigbuis (35) en de hogedrukslang (14). Draai de moeren (A) en (B) aan.



9. Vul de pakkingmoer met Graco TSL totdat de vloeistof uit de bovenkant van de afdichting vloeit. Draai de kap (44). Draai de schroeven (30) vast.

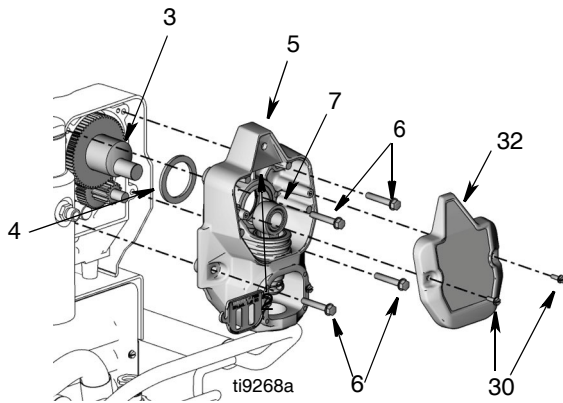


Het aandrijfhuis vervangen



Verwijderen

1. **Ontlast de druk**; zie blz. 11.
2. Verwijder de pomp (9). Zie **De verdringerpomp vervangen** op blz. 18.
3. Haal de voedingskabel uit het stopcontact.



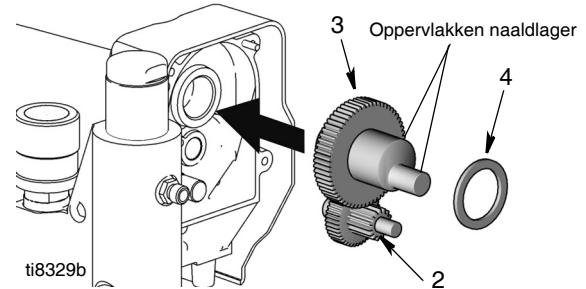
4. Verwijder de twee schroeven (30) en de kap (32).
5. Verwijder de vier schroeven (6).
6. Trek het aandrijfhuis (5) uit de ruimte voor in de motor.
7. Verwijder het tandwielstel (3) en (2) en het druklager (4) uit het aandrijfhuis.

KENNISGEVING

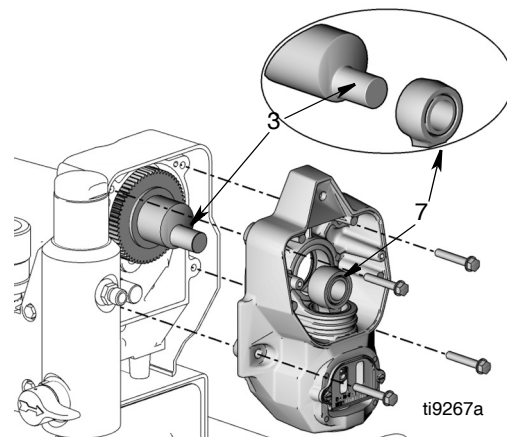
Laat het tandwielstel (3) en (2) niet vallen als u het aandrijfhuis (5) verwijdert. Het tandwielstel kan vast blijven zitten in de ruimte voor in de motor of in het aandrijfhuis.

Installatie

1. Breng een ruime laag vet aan op de tandwielen en het oppervlak van de naaldlagers. Breng het druklager (4) en de tandwielen (3) en (2) aan in de ruimte voor in de motor.



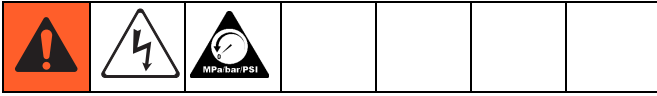
2. Druk het aandrijfhuis in de ruimte voor in de motor. Breng de tandwielnok (3) aan door het gat in de verbindingstang (7).



3. Breng de vier schroeven (6) aan.
4. Breng de kap (32) aan met de twee schroeven (30).
5. Breng de pomp (9) aan. Zie **De verdringerpomp vervangen**, blz. 18.

Draaitest (alleen voor 395)

Zie het bedradingschema op blz. 36.



De elektrische continuïteit van het anker, de motorwikkeling en de koolborstels controleren.

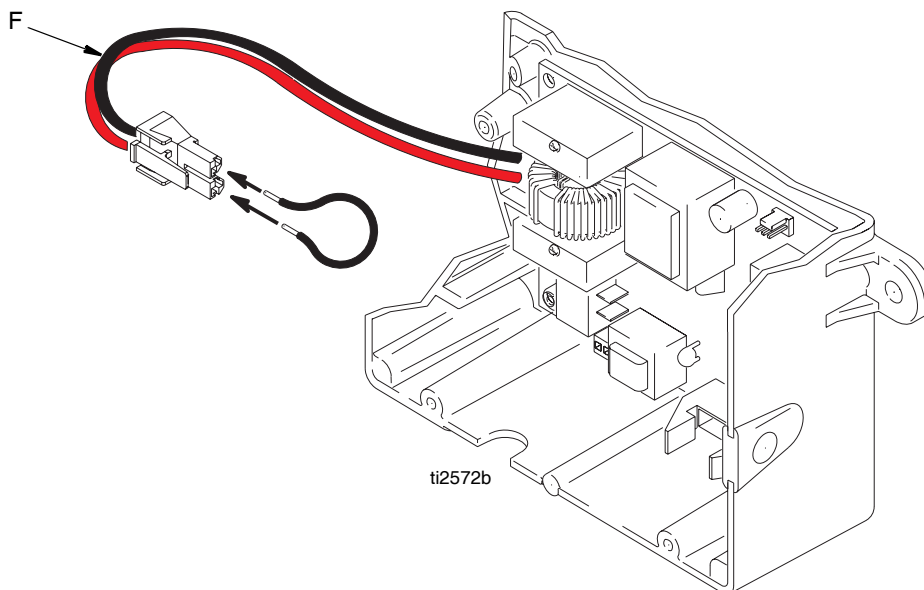
1. **Drukontlastingsprocedure** op blz. 11. Haal de stekker van de voedingskabel uit het stopcontact.
2. Verwijder de twee schroeven (30) en de motorbeschermer (29).
3. Verwijder het aandrijfhuis (5); zie blz. 20.
4. Ontkoppel de motorstekker (F).

Kortsluitingstest voor het anker

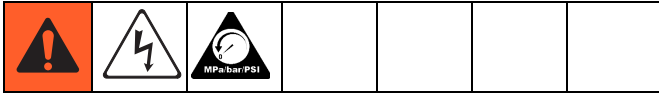
Draai de motorventilator snel met de hand rond. Er is geen elektrische kortsluiting als de motor nog twee of drie omwentelingen vrij draait voordat hij stopt. Als de motor niet vrij uitloopt zit er kortsluiting in het anker. Vervang de motor; zie blz. 35.

Open-circuittest van het anker, de borstels en de motorbedrading (continuïteit)

1. Verbind de rode en de zwarte motordraad met behulp van een testdraad. Draai de waaier van de motor handmatig rond met een snelheid van ongeveer twee omwentelingen per seconde.
2. Als de draaiweerstand onregelmatig is of er is geen weerstand, kijk dan of er sprake is van ontbrekende borstelkappen, kapotte borstelveren, koolborsteldraden of versleten koolborstels. Repareer ze indien nodig, Zie blz. 23.
3. Voelt u dan nog steeds ongelijkmatige weerstand, of geen weerstand, dan moet de motor vervangen worden; zie blz. 35.
4. Verbind de stekker (F) weer.
5. Vervang het aandrijfhuis; zie blz. 20.
6. Vervang de beschermer (29) en de twee schroeven (30).



De waaier vervangen



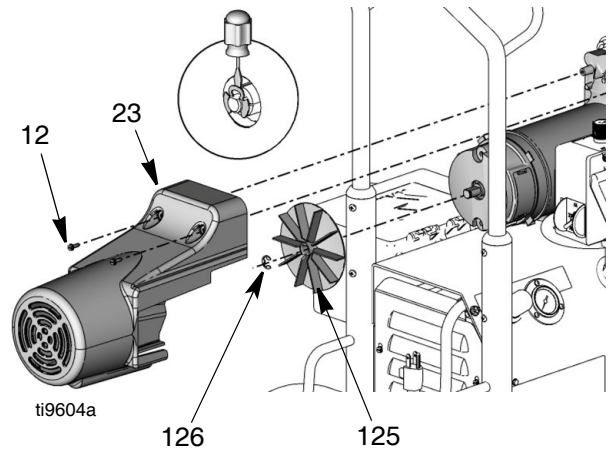
Verwijderen

1. **Drukontlastingsprocedure** op blz. 11. Haal de stekker van de voedingskabel uit het stopcontact.
2. Verwijder de vier schroeven (12) en de beschermplaat (23).
3. Verwijder het borgstuk (126) op de ventilator (125).
4. Trek de waaier eraf.

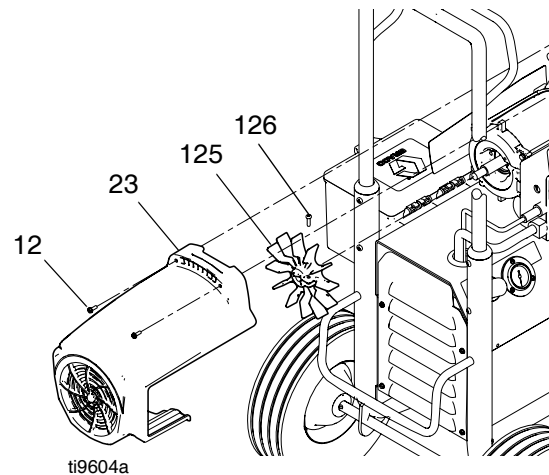
Installatie

1. Schuif een nieuwe waaier (125) op zijn plaats op de achterzijde van de motor. Zorg dat de bladen van de waaier naar de motor toe zitten zoals is afgebeeld.
2. Installeer het borgstuk (126).
3. Vervang de beschermer (23) en de vier schroeven (12).

Finish Pro 395



Finish Pro 595



Digitale display

De koolborstels vervangen

(alleen FinishPro II 395)

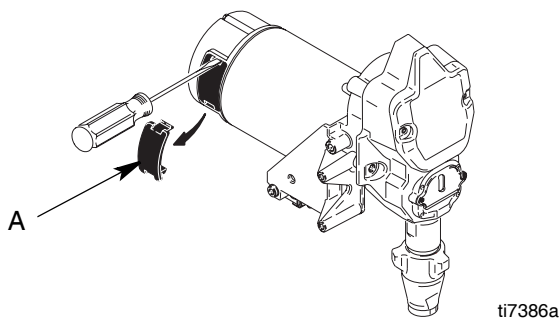
Verwijderen

Borstels die zijn afgesleten tot minder dan 1/2 inch zijn aan vervanging toe. Let op dat de koolborstels aan beide zijden van de motor verschillend afslijten, dus controleer ze aan beide kanten. Er is een Koolborstelreparatieset verkrijgbaar onder nummer 287735.

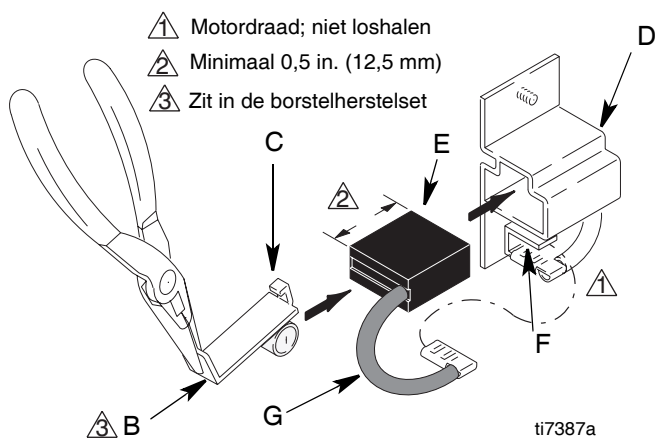
1. Lees Algemene informatie over reparaties op blz. 12.



2. Schakel de voeding uit.
3. **Ontlast de druk**; zie blz. 11.
4. Verwijder de motorafscherming en de beide inspectiekappen (A).



5. Druk de clipveer (B) in om de haak (C) vrij te laten komen van de borstelhouder (D). Trek de veerclip (B) naar buiten.
6. Trek de borsteldraad (E) van de klem (F) af. Verwijder de borstel (G).

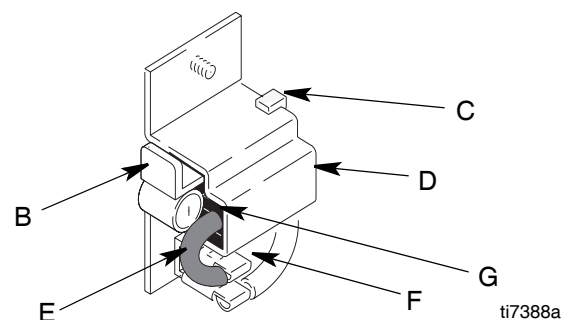


7. Inspecteer de collector en let op of er veel putten, brandplekken of groeven zijn. Een zwarte kleur op de collector is normaal. Als de koolborstels te snel slijten kunt u de collector door een erkende motorreparatiewerkplaats van een nieuw oppervlak laten voorzien.

Installatie

KENNISGEVING

Wanneer u de koolborstels installeert, volg dan alle stappen nauwgezet om te voorkomen dat u de onderdelen beschadigt.



1. Installeer de nieuwe borstel (G) met de draad in de borstelhouder (D).
2. Schuif de borsteldraad (E) op de klem (F).
3. Plaats de veerclip (B). Duw hem omlaag zodat haak (C) in de borstelhouder (D) komt te zitten.
4. Doe hetzelfde aan de andere kant.
5. Test de koolborstels.
 - a. Verwijder de pomp. Zie **De verdringerpomp vervangen** op blz. 18.
 - b. Draai de schakelaar van de installatie op OFF, draai de knop van de drukregeling helemaal linksom voor de laagste druk. Steek de stekker van de installatie in het stopcontact.
 - c. Schakel het spuittoestel in (ON-stand van de schakelaar). Verhoog geleidelijk de druk totdat de motor op volle snelheid komt.

KENNISGEVING

Om het risico te verminderen dat de pakkingen van de onderpomp beschadigen, de pomp nooit langer dan 30 seconden zonder vloeistof laten draaien bij het controleren van de koolborstels.

6. Installeer de inspectiekappen (A) voor de borstels en de pakkingen weer.
7. Laat de koolborstels inlopen.
 - a. Laat het spuittoestel een uur lang onbelast draaien.
 - b. Breng de pomp aan. Zie **De verdringerpomp vervangen** op blz. 18.

Het schakelbord vervangen

FinishPro II 395 en 595

Zie het bedradingschema op blz. 37.



Verwijderen

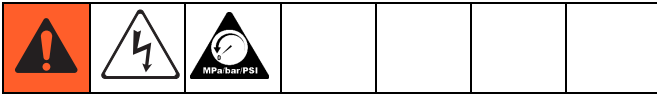
1. **Drukontlastingsprocedure** op blz. 11. Haal de stekker van de voedingskabel uit het stopcontact.
2. Verwijder de vier schroeven (12) en het deksel (50).
3. Haal alle draden naar de motorbesturingskaart (49) los.
4. Verwijder de schroeven (6) en de motorbesturingskaart.

Installatie

1. Reinig het kussentje op de achterkant van de motorbesturingskaart (49). Breng er een kleine hoeveelheid van het warmtegeleidingsmiddel op aan.
2. Installeer de besturingskaart van de motor met de schroeven (6).
3. Sluit alle draden van de motorbesturingskaart aan.
4. Bind alle losse draden in een bundel bij elkaar zodat ze niet in aanraking komen met de smoorspoel of de filterkaart.
5. Bevestig het deksel (50) met vier schroeven (6).

De On/Off-schakelaar vervangen

Zie het bedradingsschema op blz. 37.



Verwijderen

1. Schakel de voeding uit.
2. **Ontlast de druk;** zie blz. 11.
3. Verwijder de vier schroeven (12) en het deksel van de drukregelaar (50).

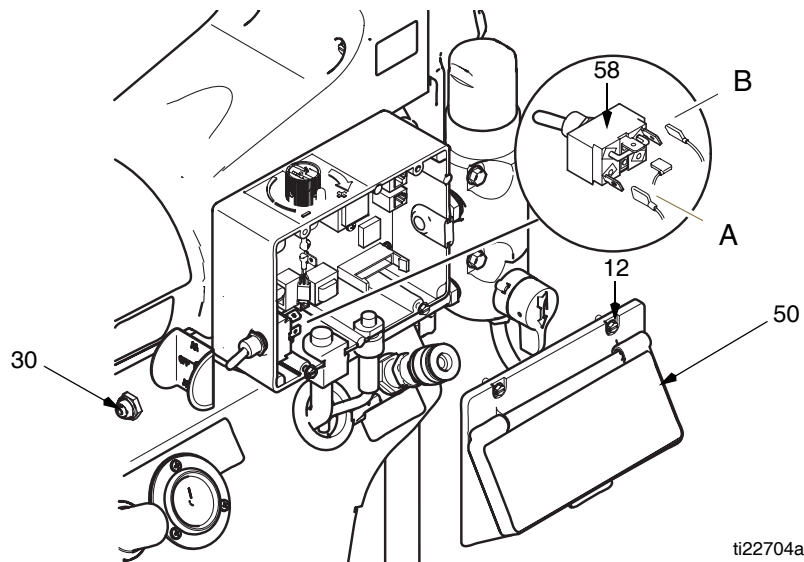
Opmerking: Markeer de draden met een kaartje om ervoor te zorgen dat u weet welke draad waar moet komen als u alles in elkaar zet.

4. Ontkoppel de drie draden (A) van de ON/OFF-schakelaar (58).
5. Verwijder de stofhuls/moer (30) (Uitsluitend modellen van 120 V).
6. Verwijder de twee gele draden (B) van de ON/OFF-schakelaar. Verwijder de ON/OFF-schakelaar.

Installatie

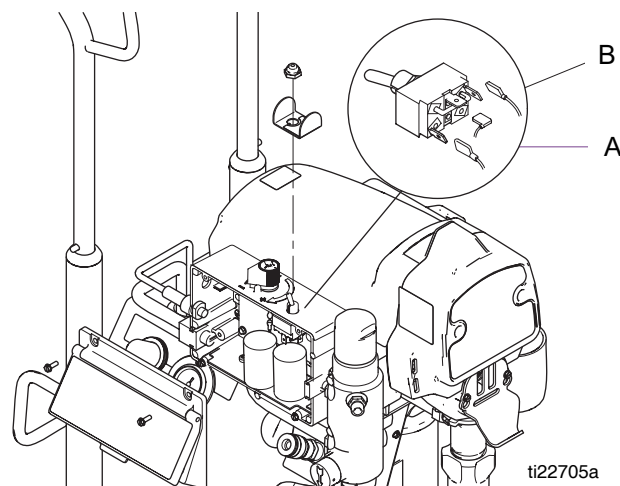
1. Verbind de twee gele draden (B) aan de ON/OFF-schakelaar (58)
2. Installeer een nieuwe ON/OFF-schakelaar (58). Breng de stofhuls/moer (30) aan.
3. Sluit de drie draden (A) aan op de ON/OFF-schakelaar.
4. Bevestig de deksel (50) van de drukregelaar met vier schroeven (12).

FinishPro II 395 (model van 120 V)



ti22704a

FinishPro II 595

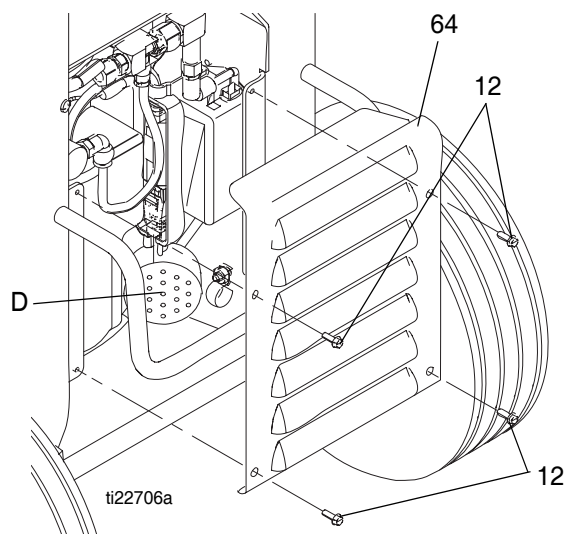


ti22705a

Luchtfilter verwijderen en installeren



1. Verwijder de vier schroeven (12) van het roosterdeksel (64) aan de achterzijde.
2. Schroef het filter (D) van de achterzijde van het spuitapparaat af. Installeer het nieuwe filter uit de compressorfilterset 288724.
3. Installeer het deksel aan de achterzijde (64) met vier schroeven (12)



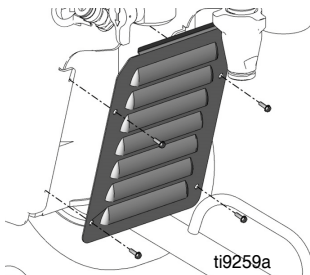
De compressor vervangen en repareren



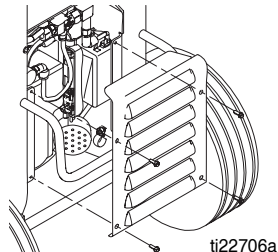
Gebruik compressorservicekit 288723 voor reparatie van de compressor. Zie de meegeleverde handleiding van de Thomas-compressor. Gebruik set 288723 om de compressorzuiger te vervangen.

De compressor verwijderen van het spuitapparaat

1. **Ontlast de druk**, pagina 7. Haal de stekker van de voedingskabel uit het stopcontact.
2. Verwijder de ventilatieroosters van de voorzijde en de achterzijde van het spuitapparaat.

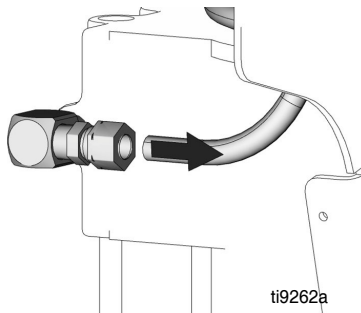


Ventilatierooster aan voorzijde



Ventilatierooster aan achterzijde

3. Verwijder de gereedschapskist van het spuitapparaat.
4. Schroef de klemringkoppelingen aan de voorzijde en de achterzijde van het spuitapparaat los.



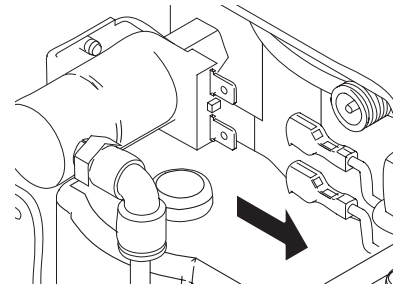
ti9262a

5. Verwijder de slang.

KENNISGEVING

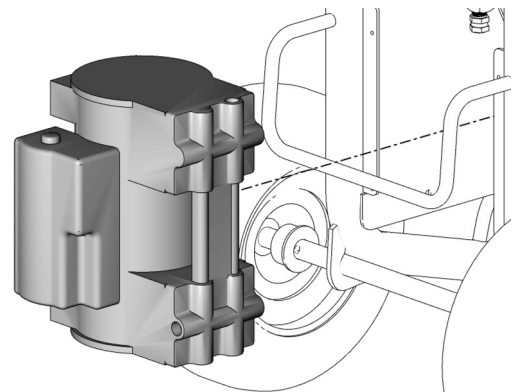
Om schade aan de slang te voorkomen, moeten de klemringkoppelingen eerst worden verwijderd.

6. Koppel de elektrische verbinding los van het solenoïdeventiel aan de achterzijde van het spuitapparaat.



ti22707a

7. Verwijder de geluiddemper aan de achterzijde van de compressor.
8. Verwijder de vier schroeven van het spuitapparaat die zich onder de verwijderde gereedschapskist bevinden.



ti9263a

OPMERKING: verwijder de onderste schroeven eerst. Wanneer er nog een schroef moet worden verwijderd, houd de compressor dan vast zodat hij niet uit de basis kan vallen.

9. Verwijder de compressor van het spuitapparaat.
10. Koppel de elektrische verbinding los.

Diagnose van de motorbesturingskaart

KENNISGEVING

Laat het spuittoestel geen vloeistofdruk opbouwen terwijl de drukomvormer niet geïnstalleerd is. Laat de aftapkraan open staan terwijl de testomvormer wordt gebruikt.



- Houd een nieuwe drukomvormer bij de hand om te gebruiken bij het testen.
 - Zie de lijst met berichten op de digitale display op blz. 29.
1. Ontlast de druk, zie blz. 11, en haal de stekker uit het stopcontact.
 2. Verwijder de schroeven en de kap.
 3. Zet de ON/OFF-schakelaar op de stand AAN (ON).
 4. Zoek het gedrag van de LED op in de volgende tabel:

LED knippert	Werking van spuittoestel	Geeft aan	Wat te doen
Eenmaal	Spuittoestel werkt	Normale werking	Doe niets
Steeds twee keer achter elkaar	Het spuittoestel stopt, en de LED blijft steeds twee maal achter elkaar oplichten	Druk loopt te snel op. De druk is hoger dan 4500 psi (310 bar) of de drukomvormer is beschadigd	Vervang de motorbesturingskaart of de drukomvormer
Steeds drie keer achter elkaar	Het spuittoestel stopt en de LED blijft telkens drie keer achter elkaar oplichten	De drukomvormer werkt niet goed of ontbreekt	Controleer de aansluitingen van de drukomvormer. Open de aftapkraan. Vervang de drukomvormer door een nieuwe. Als het spuittoestel nu wel werkt, vervang dan de drukomvormer
Steeds vier keer achter elkaar	Spuittoestel stopt en de LED blijft telkens vier keer achter elkaar oplichten	Netspanning is te hoog	Controleer op problemen in verband met de elektrische netspanning
Steeds vijf keer achter elkaar	Het spuittoestel start niet of stopt en de LED blijft telkens vijf keer achter elkaar oplichten	Defect in de motor	Controleer of de rotor vastzit, kijk of er sprake is van kortsluiting in de bedrading of dat de motor is ontkoppeld. Herstel of vervang de defecte onderdelen

Berichten op de digitale display: FinishPro II 395

						
INJECTIEGEVAAR Geen weergave op de display betekent niet dat het spuitapparaat niet onder druk staat. Ontlast de druk voordat u met herstelwerkzaamheden begint.						

<i>Display</i>	<i>Werking van spuittoestel</i>	<i>Geeft aan</i>	<i>Wat te doen</i>
Geen weergave	Spuittoestel stopt. Er is geen elektrische spanning. Spuittoestel kan nog onder druk staan.	Netspanning uitgevallen.	Controleer de voeding. Ontlast de druk voordat u reparaties gaat uitvoert of iets uit elkaar haalt.
3000 psi 210 bar 21 MPa	Spuittoestel staat onder druk. Er is elektrische spanning. (De druk varieert met tipgrootte en instelling van drukregelaar.)	Normale werking.	Spuiten.
E=02	Spuittoestel kan blijven werken. Er is elektrische spanning.	Druk hoger dan 4500 psi (310 bar, 31 MPa) of een drukomvormer is defect.	Vervang de kaart voor de drukregeling of de drukomvormer.
E=03	Spuittoestel stopt. Er is elektrische spanning.	De drukomvormer werkt niet goed, slechte verbindingen of draadbreek.	Controleer de aansluitingen van de drukomvormer. Open de aftapkraan. Vervang de drukomvormer door een nieuwe. Als het spuittoestel nu wel werkt, dan was de oude drukomvormer kapot.
E=04	Spuittoestel stopt. Er is elektrische spanning.	Netspanning te hoog.	Controleer op problemen met de netspanning.
E=05	Spuittoestel start niet of stopt. Er is elektrische spanning.	Defect in de motor.	Controleer of de rotor vastzit, kijk of er sprake is van kortsluiting in de bedrading of dat de motor is ontkoppeld. Herstel of vervang de defecte onderdelen.
- - - -	Er is elektrische spanning.	De druk is minder dan 200 psi (14 bar, 1,4 MPa).	Verhoog de druk indien gewenst. Misschien staat de aftapkraan open.
EMPTY (= leeg)	Spuittoestel stopt. Er is elektrische spanning.	Verfemmer is leeg. Drukverlies.	Vul de verfemmer weer. Controleer op lekken en kijk of de pompinlaat verstopt is. Herhaal de opstart-procedure.

Berichten op de digitale display: FinishPro II 595



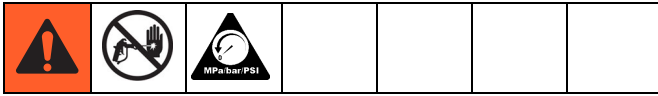
OPMERKING: laat het spuitapparaat geen vloeistofdruk opbouwen zonder dat de omvormer geïnstalleerd is. Laat het afvoerventiel open staan terwijl de testomvormer wordt gebruikt.

- Houd een nieuwe omvormer bij de hand om te gebruiken bij het testen.
- Geen weergave op de display betekent niet dat het spuitapparaat niet onder druk staat. Ontlast de druk voordat u met herstelwerkzaamheden begint, zie pagina 11.

1. Raadpleeg bij spuitapparaten voorzien van een digitale display de lijst met Berichten op de digitale display.
2. Verwijder de schroeven (12) en de kap (50).
3. Zet de ON/OFF-schakelaar in de ON-stand (AAN).
4. Zoek het gedrag van de led op in de volgende tabel:

Weergave	Werking van het spuitapparaat	Geeft het volgende aan	Wat te doen
Geen weergave	Spuitapparaat stopt. Er is geen elektrische spanning. Het spuitapparaat kan onder druk staan.	Netspanning uitgevallen.	Controleer de stroombron. Ontlast de druk voordat u reparaties gaat uitvoeren of iets uit elkaar haalt.
psi/bar/MPa	Het spuitapparaat staat onder druk. Er is elektrische spanning. (De druk varieert met tipgrootte en instelling van drukregelaar.)	Normale werking.	Doe niets
E=02	Spuitapparaat kan blijven werken. Er is elektrische spanning.	Druk loopt te hoog op. De druk is hoger dan 310 bar (31 MPa, 4500 psi) of de drukomvormer is beschadigd	Vervang het motorschakelbord of de drukomvormer.
E=03	Het spuitapparaat stopt en de led blijft telkens drie keer achter elkaar oplichten. Er is elektrische spanning.	De drukomvormer werkt niet goed of ontbreekt.	Controleer de aansluiting van de omvormer. Draai het afvoerventiel open. Vervang de omvormer door een nieuwe in het spuitapparaat. Als het spuitapparaat nu wel werkt, dient u de omvormer te vervangen.
E=04	Het spuitapparaat stopt en de led blijft telkens vier keer achter elkaar knipperen. Er is elektrische spanning.	Lijnspanning is te hoog.	Controleer op problemen in verband met de elektrische netspanning.
E=05	Het spuitapparaat start niet of stopt en de led blijft telkens vijf keer achter elkaar oplichten. Er is elektrische spanning.	Defect in de motor.	Controleer of de rotor vastzit, kijk of er sprake is van kortsluiting in de bedrading of dat de motor is ontkoppeld. Herstel of vervang de defecte onderdelen.
E=06	Het spuitapparaat stopt en de led blijft telkens zes keer achter elkaar oplichten. Er is elektrische spanning.	De motor is te heet of er is een probleem met de thermische beveiliging van de motor.	Laat het spuitapparaat afkoelen. Als het apparaat goed draait als het weer afgekoeld is, controleer dan de werking van de motorventilator en de luchtstroom. Houd het spuitapparaat op een koele locatie. Als het apparaat niet draait als het afgekoeld is en zesmaal blijft knipperen, vervang dan de motor.
----	Er is elektrische spanning.	De druk is minder dan 14 bar (1,4 MPa, 200 psi).	Verhoog de druk indien gewenst. Misschien staat het afvoerventiel open.
EMPTY (= leeg)	Spuitapparaat stopt. Er is elektrische spanning.	Verfemmer is leeg. Drukverlies.	Vul de verfemmer weer. Controleer op lekken en kijk of de pompinlaat verstopt is. Herhaal de opstartprocedure.
E=10	Het spuitapparaat start niet of stopt en de led blijft telkens 10 keer achter elkaar oplichten. Er is elektrische spanning.	Temperatuur van het schakelbord is hoog.	<ul style="list-style-type: none"> • Zorg ervoor dat de luchtinlaat van de motor niet geblokkeerd is. • Zorg dat het schakelbord goed is aangesloten op de achterplaat en dat er warmtegeleidende pasta wordt gebruikt op de onderdelen voor de stroomvoorziening.

Omvormer van de drukregeling



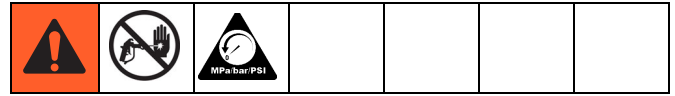
Verwijderen

1. **Ontlast de druk**, zie blz. 11. Haal de stekker van het spuitapparaat uit het stopcontact.
2. Verwijder de schroeven en de kap.
3. Haal draad (E) los van de motorbesturingskaart.
4. Haal de twee schroeven los en verwijder het filterhuis.
5. Voer de plastic stekker van de drukomvormer omlaag door de doorvoer van de drukomvormer.
6. Verwijder de drukomvormer en de o-ring-pakking uit het filterhuis.

Installatie

1. Installeer de o-ring en de omvormer van de drukregelaar in het filterhuis. Aandraaien tot 30-35 ft-lb.
2. Voer de plastic connector van de drukomvormer omlaag door de doorvoer van de omvormer.
3. Bevestig het filterhuis met de twee schroeven.
4. Sluit de draad aan op de motorkaart.
5. Breng de kap aan met de schroeven.

Potentiometer voor de afstelling van de druk



Verwijderen

1. **Ontlast de druk**, zie blz. 11. Haal de stekker van het spuitapparaat uit het stopcontact.
2. Verwijder de schroeven en de kap.
3. Haal alle draden los van de motorbesturingskaart.
4. Verwijder de knop van de potentiometer, de afdichtende asmoer, de afstandsring van de as en de drukinstelpotmeter.

Installatie

1. Plaats de drukinstelpotmeter, de moer en de knop van de potentiometer.
 - a. Draai de potentiometer geheel rechtsom.
 - b. Plaats de knop in de geheel rechtsomgedraaide stand.
2. Sluit alle draden aan op de motorkaart.
3. Breng de kap aan met de schroeven.

Opgeslagen gegevens

De SmartControl bevat opgeslagen gegevens om te helpen bij de foutopsporing en het onderhoud. Om de opgeslagen gegevens op de digitale display te kunnen zien moet u als volgt te werk gaan:



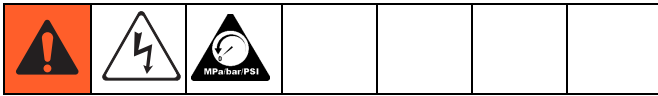
1. **Ontlast de druk**; zie blz. 11.
2. Sluit het spuittoestel aan op het stroomnet.
3. Houd de knop van de digitale display ingedrukt en zet het spuittoestel op ON.
4. Laat de displayknop ongeveer 1 seconde na het aanzetten van het spuittoestel los.

NOOT: het modelnummer van het spuittoestel is een paar seconden te zien en vervolgens verschijnt gegevenspunt 1.

5. Druk op de displayknop, waarna het volgende gegevenspunt verschijnt.
6. Zet het spuittoestel op OFF en vervolgens weer op ON om de gegevensopslagfunctie te verlaten.

Gegevenspunt	Definitie
1	Het aantal uren dat de hoofdschakelaar op ON heeft gestaan met de stroom aan
2	Het aantal uren dat de motor heeft gedraaid
3	De laatste foutcode. Druk de displayknop in en houd hem ingedrukt om de laatste foutcode te verwijderen en weer E=00 op het display te krijgen.
4	Programmaversie

De afvoerklep vervangen



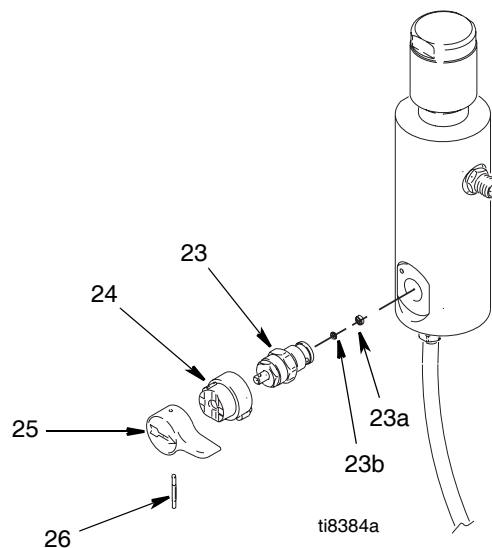
Verwijderen

1. **Drukontlastingsprocedure** op blz. 11. Haal de stekker van de voedingskabel uit het stopcontact.
2. Tik met een drevel en een hamer de pen (26) uit de hendel van de afvoer (25).
3. Trek de hendel van de afvoer (25) en de voet (24) van de afvoerklep (23).
4. Draai de afvoerklep (23) met een sleutel los en verwijder hem van het verdeelstuk (15).

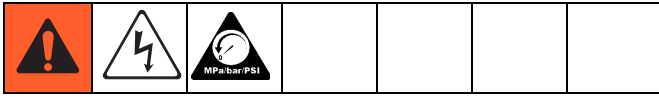
Installatie

NOOT: controleer voordat u een nieuwe afvoerklep installeert of de oude pakking (23a) en zitting (23b) zich niet nog in het verdeelstuk bevinden.

1. Schroef de afvoerklep (23) in het verdeelstuk (15).
2. Stevig met de hand vastdraaien. Met een sleutel verder aandraaien 120 tot 130 in-lb.
3. Druk de voet (24) over de afvoerklep (23) en vervolgens de hendel van de afvoer (25) over de voet (24).
4. Installeer de pen (26) weer in de hendel van de afvoer (25). Tik hem zonodig met een hamer volledig op zijn plaats.

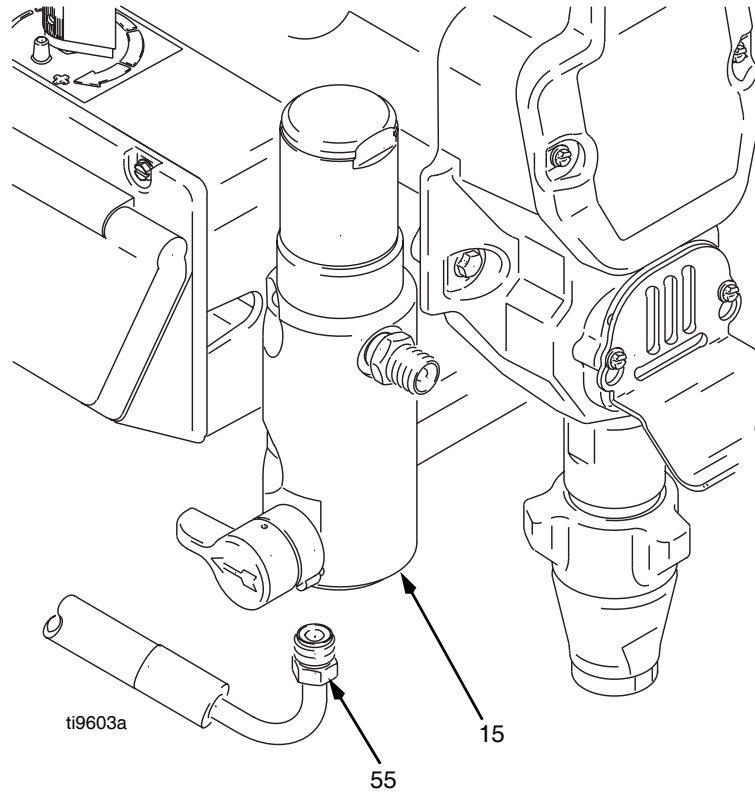


De afvoerleiding verwijderen/vervangen



Verwijderen: schroef de afvoerleiding (55) van het filterverdeelstuk (15).

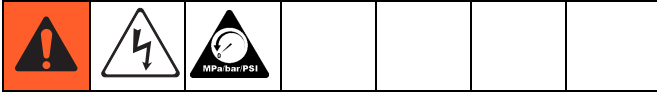
Installatie: schroef de afvoerleiding (55) in het filterverdeelstuk (15).



De motor vervangen

FinishPro II 395

Zie het bedradingschema op blz. 36.



KENNISGEVING

Laat het tandwielstel (44) en (40) niet vallen als u het aandrijfhuis (42) verwijdert. Het tandwielstel kan vast blijven zitten in de ruimte voor in de motor of in het aandrijfhuis.

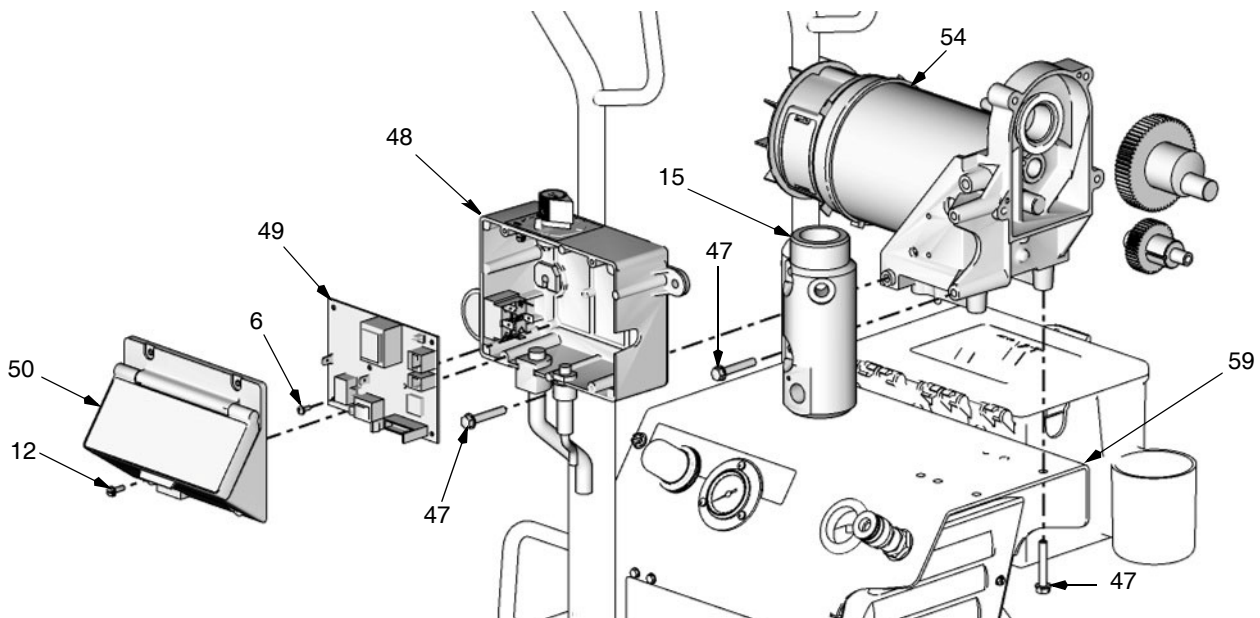
Verwijderen

1. Schakel de voeding uit.
2. **Ontlast de druk**; zie blz. 11.
3. Verwijder de pomp (41). Zie **De verdringerpomp vervangen** op blz. 18.
4. Verwijder het aandrijfhuis (42). Zie **Het aandrijfhuis vervangen** op blz. 20.
5. Verwijder de schroeven (12) van de kap (50).

6. Haal alle draden los van de motorbesturingskaart (49). Haal de schroeven (6) los en verwijder de kaart.
7. Verwijder de schroeven (47) en de regelkast (48).
8. Verwijder de schroeven (47) en het verdeelstuk (15).
9. Verwijder de schroeven (47) en de motor (54) van het frame (59).

Installatie

1. Installeer de nieuwe motor (54) op het frame (59) met de schroeven (47).
2. Installeer het verdeelstuk (15) met de schroeven (47).
3. Installeer de regelkast (48) met de schroeven (47).
4. Installeer de kaart (49) met de schroeven (6). Sluit alle draden aan op de kaart. Zie het bedradingschema op blz. 36 voor uw model spuittoestel.
5. Installeer het aandrijfhuis (42). Zie **Het aandrijfhuis vervangen** op blz. 20.
6. Breng de pomp (41) aan. Zie **De verdringerpomp vervangen** op blz. 18.

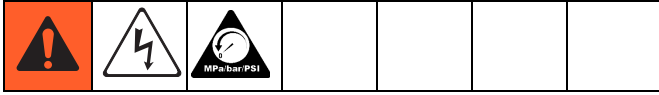


ti9605a

De motor vervangen

FinishPro II 595

Zie het bedradingsschema op pagina 36.



KENNISGEVING

Laat het tandwielstel (44) en (40) niet vallen als u het aandrijfhuis (42) verwijdert. Het tandwielstel kan vast blijven zitten in de ruimte voor in de motor of in het aandrijfhuis.

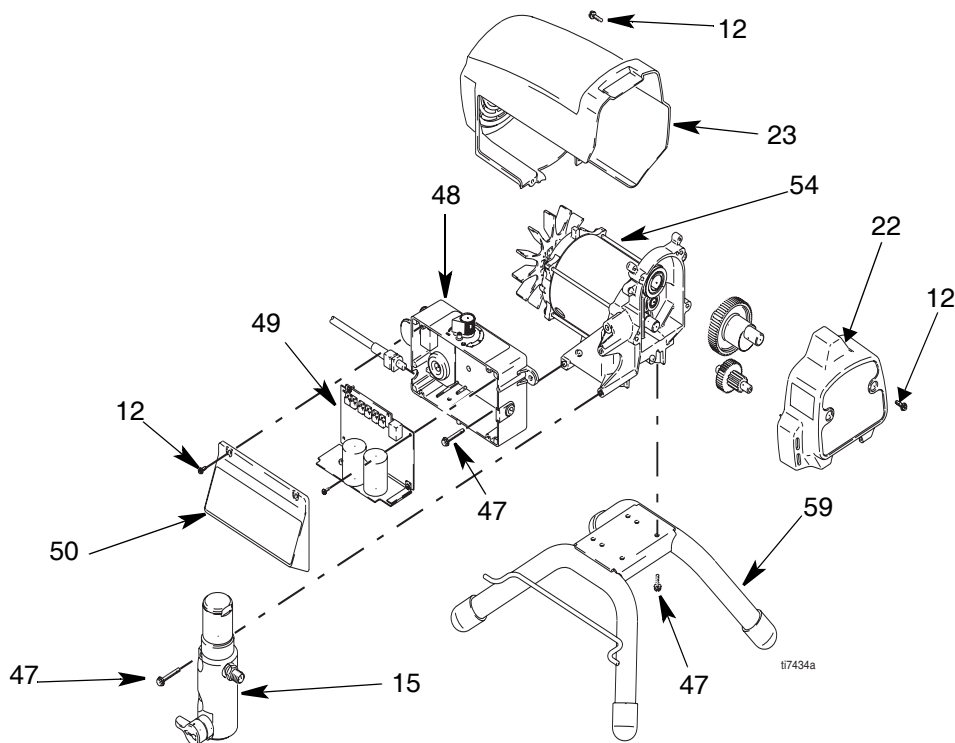
Verwijderen

1. Schakel de voeding uit.
2. **Ontlast de druk**, zie pagina 11.
3. Verwijder de vier schroeven (12) en de beschermkap (23).
4. Verwijder de twee schroeven (12) en de voorste kap (22).
5. Verwijder de pomp (41). Zie **De verdringerpomp vervangen** op pagina 18.
6. Verwijder het aandrijfhuis (42). Zie **Het aandrijfhuis vervangen** op pagina 20.

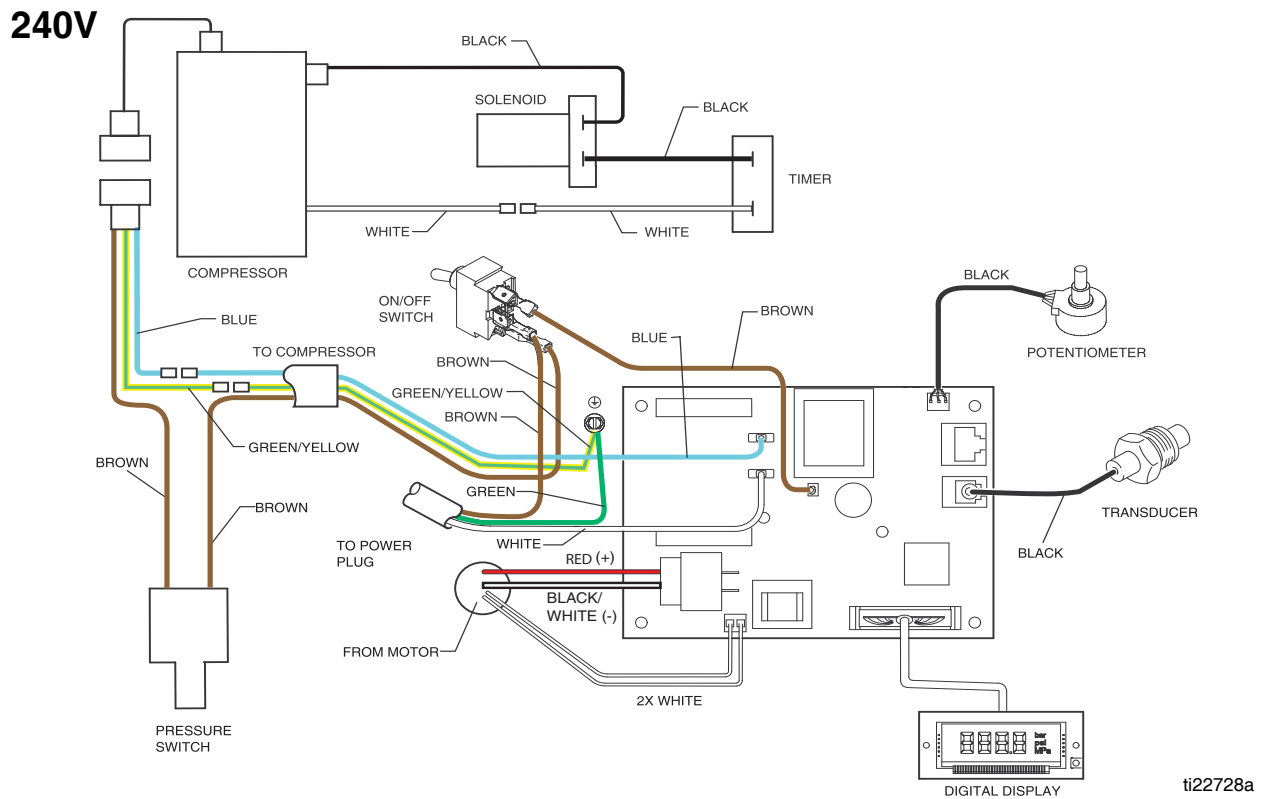
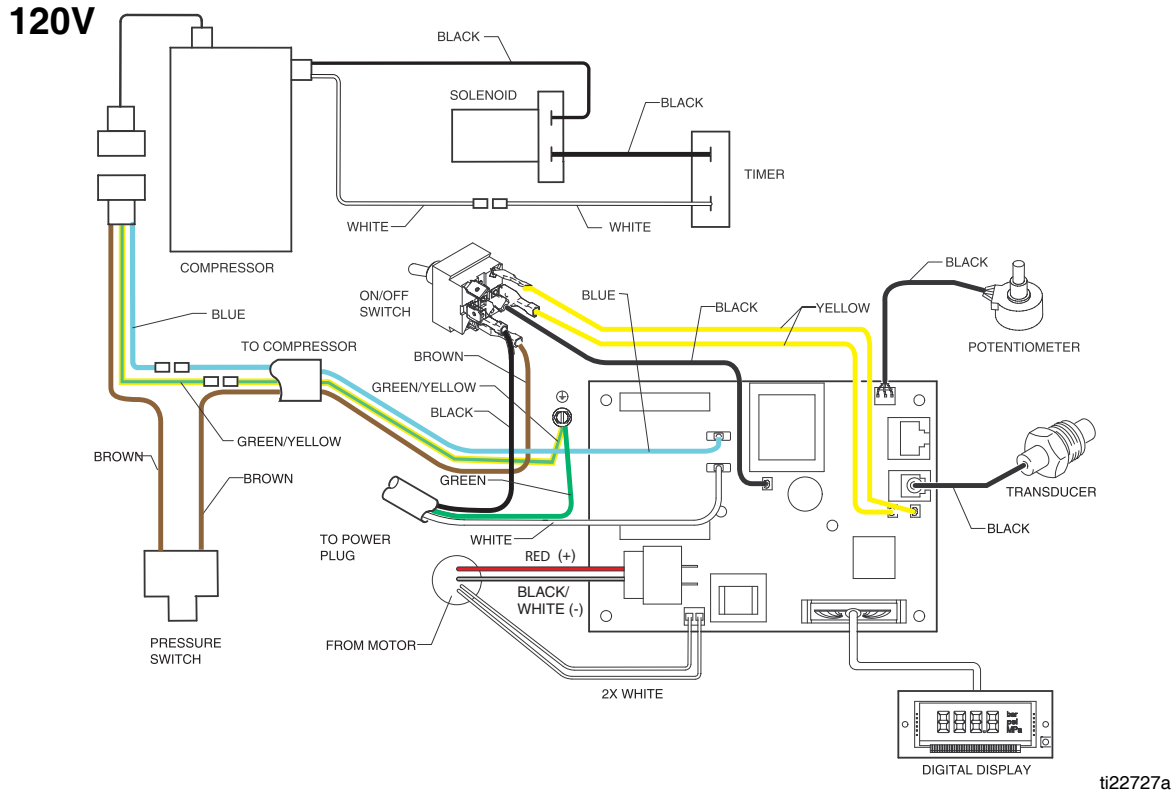
7. Ontkoppel de motordraden.
8. Verwijder de schroeven (47) en het spuitstuk (15).
9. Verwijder de schroeven (47) en het bedieningspaneel (48).
10. Verwijder de schroeven (47) en de motor (54) van het frame (59).

Installatie

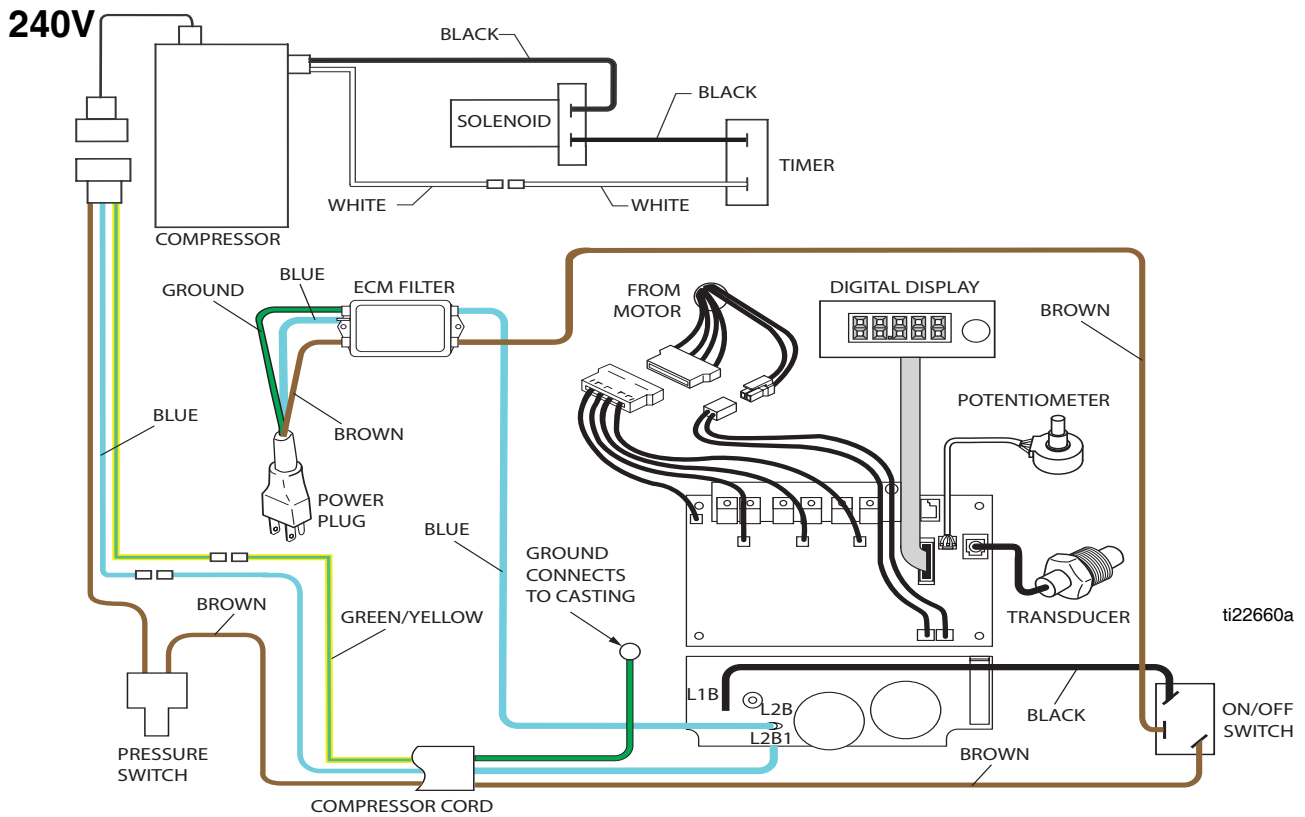
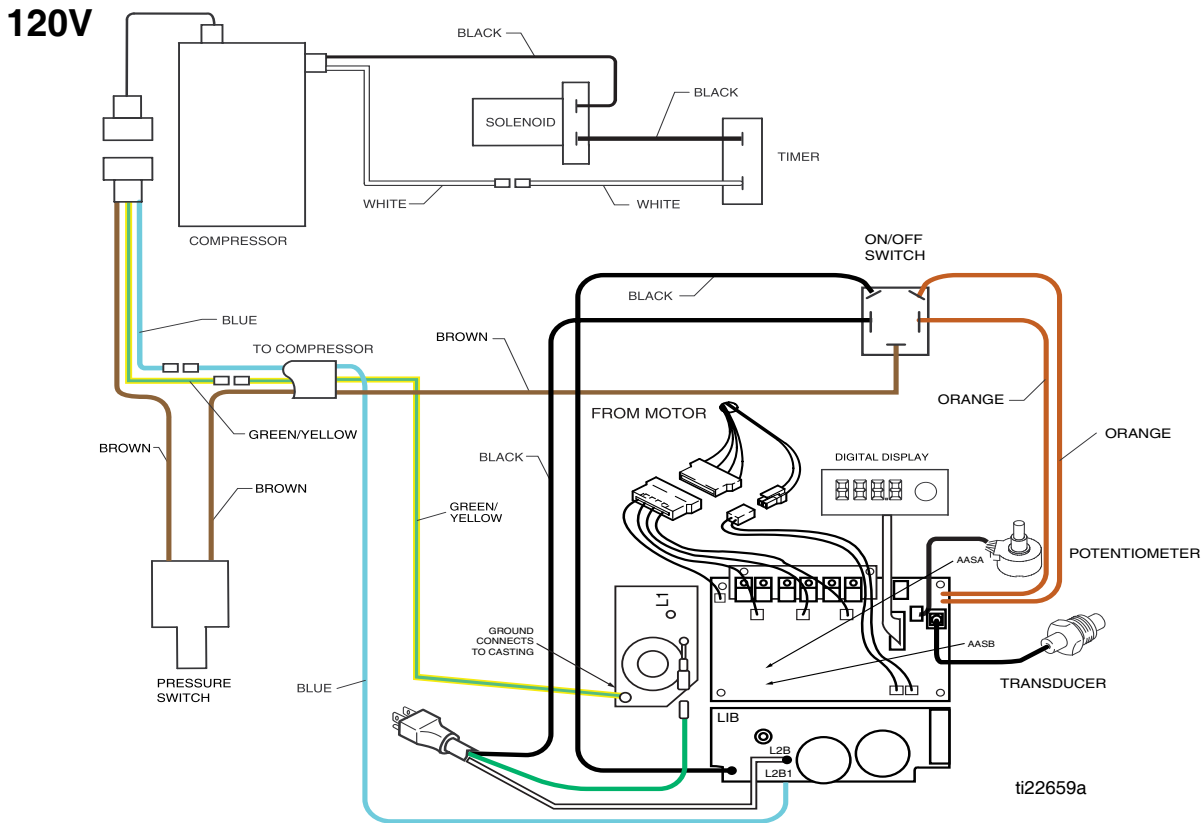
1. Installeer de nieuwe motor (54) op het frame (59) met de schroeven (47).
2. Installeer de behuizing van het bedieningspaneel (48) met de schroeven (47).
3. Installeer het spuitstuk (15) met de schroeven (47).
4. Sluit de motordraden aan. Zie **bedradingsschema** op pagina 36.
5. Installeer het aandrijfhuis (42). Zie **Het aandrijfhuis vervangen** op pagina 20.
6. Breng de pomp (41) aan. Zie **De verdringerpomp vervangen** op pagina 18.
7. Breng de voorste kap (22) en de schroeven (12) weer aan. Draai de schroeven stevig vast.
8. Breng de beschermkap (23) en de schroeven (12) weer aan. Draai de schroeven stevig vast.



Bedradingschema's (modellen 395)



Bedradingschema's (modellen 595)



Technische gegevens

Finish Pro II 395-spuitapparaten		
	V.S.	Metrisch
Spuitapparaat		
Stroomvereisten	★100/120 V AC, 50/60 Hz, 15 A, 1 fase	◆ 230 V AC, 50/60 Hz, 10 A, 1 fase
Max. tipformaat		
VS★ / VK★	0,021	0,021
Europa◆ / Azië/Australië◆	0,023	0,023
Max. uitgaande materiaalstroom gpm (liter/min)		
VS★ / VK★	0,47 gpm	1,8 lpm
Europa◆ / Azië/Australië◆	0,54 gpm	2,0 lpm
Maximale materiaaldruk - Airless		
VS★	3300 psi	227 bar
VK★	2800 psi	193 bar
Europa◆ / Azië/Australië◆	3300 psi	227 bar
Maximale materiaaldruk - AA		
VS★ / VK★	2800 psi	193 bar
Europa◆ / Azië/Australië◆	3300 psi	227 bar
Uitgaande vernevelingslucht		
VS★ / VK★	3,2 cfm	3,2 cfm
Europa / Azië/Australië	2,9 cfm	2,9 cfm
Luchtdruk	35 psi	2,4 bar
Frame	Hi-boy	Hi-boy
Afmetingen		
Lengte	32,5 inch	82,5 cm
Breedte	21 inch	53,3 cm
Hoogte	40,5 inch	102,8 cm
Gewicht (leeg)	110 lb	49,9 kg
Pompmotor	TEFC 7/8 pk DC	TEFC 7/8 HP DC
Compressormotor	1,0 pk AC inductie	1,0 pk AC inductie
Materiaalslang	1/4 inch x 50 ft (blauw)	1/4 inch x 15,2 m (blauw)
Luchtslang	3/8 inch x 50 ft (doorzichtig)	3/8 inch x 15,2 m (doorzichtig)
Pistool	G40 w RAC X tip	G40 w RAC X tip
Bevochtigde delen	verzinkt koolstofstaal, nylon, roestvrij staal, PTFE, acetaal, verchromde delen, leer, UHMWPE, aluminium, wolframcarbide	

Finish Pro II 595-spuitapparaten		
	U.S.	Metrisch
Spuitapparaat		
Stroomvereisten	★100/120 V AC, 50/60 Hz, 15 A, 1 fase	◆ 230 V AC, 50/60 Hz, 10 A, 1 fase
Max. tipformaat		
Europa◆ / Azië/Australië◆	0,027	0,027
Max. uitgaande materiaalstroom gpm (liter/min)		
VS★ / VK★	0,68 gpm	2,5 lpm
Europa◆ / Azië/Australië◆	0,68 gpm	2,5 lpm
Maximale materiaaldruk - Airless		
VS★	3300 psi	227 bar
VK★	2800 psi	193 bar
Europa◆ / Azië/Australië◆	3300 psi	227 bar
Maximale materiaaldruk - AA		
VS★ / VK★	2800 psi	193 bar
Europa◆ / Azië/Australië◆	3300 psi	227 bar
Uitgaande vernevelingslucht		
VS★ / VK★	3,2 cfm	3,2 cfm
Europa / Azië/Australië	2,9 cfm	2,9 cfm
Luchtdruk	35 psi	2,4 bar
Frame	Hi-boy	Hi-boy
Afmetingen		
Lengte	32,5 inch	82,5 cm
Breedte	21 inch	53,3 cm
Hoogte	40,5 inch	102,8 cm
Gewicht (leeg)	112 lb	50,8 kg
Pompmotor	TEFC 7/8 HP DC	9110 pk zonder borstel
Compressormotor	1,0 pk AC inductie	1,0 pk AC inductie
Materiaalslang	1/4 inch x 50 ft (blauw)	1/4 inch x 15,2 m (blauw)
Luchtslang	3/8 inch x 50 ft (doorzichtig)	3/8 inch x 15,2 m (doorzichtig)
Pistool	G40 w RAC X tip	G40 w RAC X tip
Bevochtigde delen	verzinkt koolstofstaal, nylon, roestvrij staal, PTFE, acetaal, verchroomde delen, leer, UHMWPE, aluminium, wolframcarbide	

Standaardgarantie van Graco

Graco garandeert dat alle in dit document genoemde en door Graco vervaardigde apparatuur waarop de naam Graco vermeld staat, op de datum van verkoop voor gebruik door de oorspronkelijke koper vrij is van materiaal- en fabricagefouten. Met uitzondering van speciale, uitgebreide, of beperkte garantie zoals gepubliceerd door Graco, zal Graco, gedurende een periode van twaalf maanden na verkoopdatum, elk onderdeel van de apparatuur dat naar het oordeel van Graco gebreken vertoont herstellen of vervangen. Deze garantie is alleen van toepassing op voorwaarde dat de apparatuur conform de schriftelijke aanbevelingen van Graco geïnstalleerd, bediend en onderhouden werd.

Normale slijtage en veroudering, of slecht functioneren, beschadiging of slijtage veroorzaakt door onjuiste installatie, verkeerde toepassing, slijpend materiaal, corrosie, onvoldoende of onjuist uitgevoerd onderhoud, nalatigheid, ongeval, eigenmachtige wijzigingen aan de apparatuur, of het vervangen van Graco-onderdelen door onderdelen van andere herkomst, vallen niet onder de garantie en Graco is daarvoor niet aansprakelijk. Graco is ook niet aansprakelijk voor slecht functioneren, beschadiging of slijtage veroorzaakt door de onverenigbaarheid van Graco-apparatuur met constructies, toebehoren, apparatuur of materialen die niet door Graco geleverd zijn, en ook niet voor fouten in het ontwerp, bij de fabricage of het onderhoud van constructies, toebehoren, apparatuur of materialen die niet door Graco geleverd zijn.

Deze garantie wordt verleend onder de voorwaarde dat de apparatuur waarvan de koper stelt dat die een defect vertoont gefrankeerd wordt verzonden naar een erkende Graco dealer opdat de aanwezigheid van het beweerde defect kan worden geverifieerd. Indien het beweerde defect inderdaad wordt vastgesteld, zal Graco de defecte onderdelen kosteloos herstellen of vervangen. De apparatuur zal gefrankeerd worden teruggezonden naar de oorspronkelijke koper. Indien bij de inspectie geen materiaal- of fabricagefouten worden geconstateerd, dan zullen de herstellingen worden uitgevoerd tegen een redelijke vergoeding, in welke vergoeding de kosten van onderdelen, arbeid en vervoer begrepen kunnen zijn.

DEZE GARANTIE IS EXCLUSIEF EN VERVANGT ENIGE ANDERE UITDRUKKELIJKE OF IMPLICIETE GARANTIE, INCLUSIEF MAAR NIET BEPERKT TOT GARANTIE BETREFFENDE VERKOOPBAARHEID OF GESCHIKTHEID VOOR EEN BEPAALDE TOEPASSING.

De enige verplichting van Graco en het enige verhaal van de klant bij schending van de garantie is zoals hierboven bepaald is. De koper gaat ermee akkoord dat geen andere verhaalsmogelijkheid (waaronder, maar niet beperkt tot vergoeding van incidentele schade of van vervolgschade door winstderving, gemiste verkoopbrengrsten, letsel aan personen of materiële schade, of welke andere incidentele verliezen of vervolgv verliezen dan ook) aanwezig is. Elke klacht wegens inbreuk op de garantie moet binnen twee (2) jaar na aankoopdatum kenbaar worden gemaakt.

GRACO GEEFT GEEN GARANTIE EN WIJST ELKE IMPLICIETE GARANTIE AF BETREFFENDE VERKOOPBAARHEID OF GESCHIKTHEID VOOR EEN BEPAALDE TOEPASSING, MET BETREKKING TOT TOEBEHOREN, APPARATUUR, MATERIALEN OF COMPONENTEN DIE GRACO GELEVERD, MAAR NIET VERVAARDIGD HEEFT. Deze items, die verkocht, maar niet vervaardigd worden door Graco (zoals elektrische motoren, schakelaars, slangen, enz.) zijn, indien van toepassing, onderhevig aan de garantie van de fabrikant. Graco zal aan de koper redelijke ondersteuning verlenen bij het aanspraak maken op die garantie.

Graco is in geen geval aansprakelijk voor indirecte, incidentele, speciale of gevolgschade die het gevolg is van het feit dat Graco dergelijke apparatuur heeft geleverd, of van de uitrusting, de werking, of het gebruik van producten of andere goederen op deze wijze verkocht, ongeacht of die ontstaat door inbreuk op een contract, inbreuk op garantie, nalatigheid van Graco, of anderszins.

Graco-informatie

De meest recente informatie over de producten van Graco vindt u op www.graco.com.

Zie www.graco.com/patents voor informatie over patenten.

OM EEN BESTELLING TE PLAATSEN, kunt u contact opnemen met uw Graco-verdeler of bellen naar het nummer 1-800-690-2894 voor meer info over het dichtstbijzijnde verkooppunt.

Alle geschreven en afgebeelde gegevens in dit document geven de meest recente productinformatie weer zoals bekend op het tijdstip van publicatie.

Vertaling van de originele instructies. This manual contains Dutch. MM 333126

Hoofdkantoor Graco: Minneapolis

Kantoren in het buitenland: Belgium, China, Japan, Korea

GRACO INC. AND SUBSIDIARIES • P.O. BOX 1441 • MINNEAPOLIS MN 55440-1441 • USA

Copyright 2014, Graco Inc. Alle productielocaties van Graco zijn ISO 9001 gecertificeerd.

www.graco.com

Revisie A - 2014