

G40 空气辅助式无气喷枪

333192C

ZH

- 适用于建筑涂料和涂层的应用。仅适合专业用途。 -

型号：262929, 262932

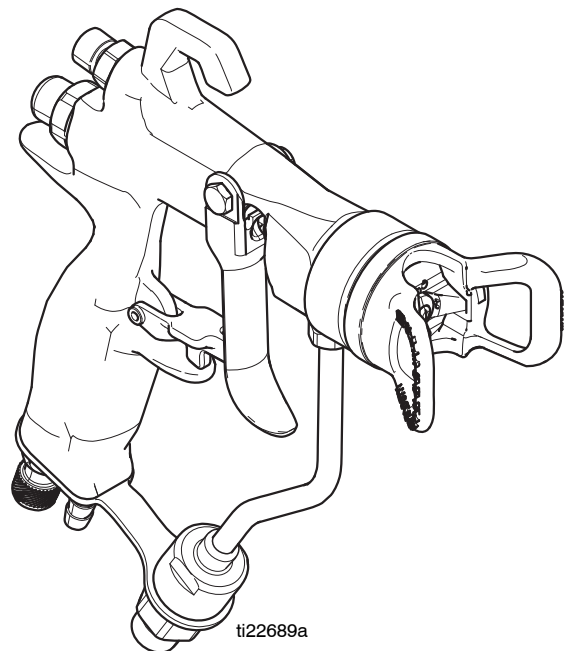
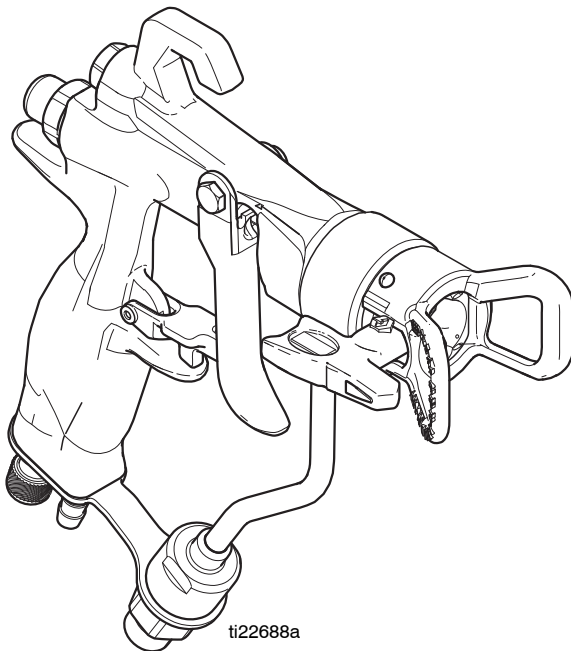
最大工作压力：4000 psi (280 bar, 28 MPa)

最大空气工作压力：100 psi (7 bar, 0.7 MPa)






重要安全说明

有关泄压、填料及喷涂说明，请参见喷涂机使用手册。
请妥善保存本说明书。







警告

以下为针对本设备的设置、使用、接地、维护及修理的警告。惊叹号标志表示一般性警告，而各种危险标志则表示与特定的操作过程有关的危险。当本手册正文中或警报标签上出现这些符号时，请回头查阅这些警告。没有包含在本节中的特定产品的危险标志和警告，可能在本手册的其他适当地方出现。

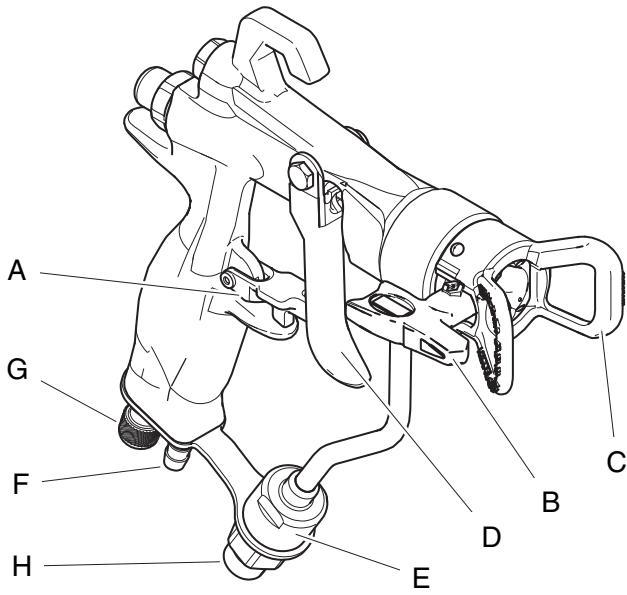
 警告	
	<p>皮肤注射危险</p> <p>从喷枪、软管泄漏处或破裂的部件中射出的高压流体会刺破皮肤。看起来可能像小伤口，其实是严重受伤，可能导致肢体切除。应即刻进行手术治疗。</p> <ul style="list-style-type: none">• 不要在没有安装喷嘴护罩及扳机护圈的情况下进行喷涂。• 不喷涂时要锁上扳机锁。• 不要将喷枪指着任何人或身体的任何部位。• 不要将手放在喷嘴上。• 不要用手、身体、手套或抹布去堵住或挡住泄漏的材料流。• 在停止喷涂时以及在清洗、检查或维修设备之前，要按照泄压步骤进行操作。• 在操作设备前要拧紧所有流体连接处。• 要每日检查软管和联接装置。已磨损或损坏的零部件要立刻更换。
	<p>火灾和爆炸危险</p> <p>若溶剂、涂料烟气等工作区内形成可燃烟雾，会有火灾或爆炸危险。为防止起火和爆炸：</p> <ul style="list-style-type: none">• 仅在通风良好的地方使用此设备。• 清除所有火源，如引火火焰、烟头、手提电灯及塑胶遮蔽布（可产生静电火花）。• 保持工作区清洁，无溶剂、碎片、汽油等杂物。• 存在易燃烟雾时不要插拔电源插头或开关电源或电灯。• 将工作区内的所有设备接地。请参见接地说明。• 只能使用已接地的软管。• 朝桶内扣动扳机时，要握紧喷枪靠在接地桶的边上。请勿使用桶衬垫，除非它们防静电或导电。• 如果出现静电火花或感到有电击，则应立即停止操作。在找出并纠正问题之前，不要使用设备。• 工作区内要始终配备有效的灭火器。



警告

 	<p>设备误用危险</p> <p>误用设备会导致严重的人员伤亡。</p> <ul style="list-style-type: none"> • 疲劳时、服用药物或饮酒之后不得使用此设备。 • 不要超过额定值最低的系统组件的最大工作压力或温度额定值。参见所有设备手册中的技术数据。 • 请使用与设备的接液部件相适应的流体或溶剂。参见所有设备手册中的技术数据。阅读流体及溶剂生产厂家的警告 有关涂料的完整资料，请向涂料分销商或零售商索要材料安全数据表（MSDS）。 • 当设备有电或有压力时，不要离开工作区。 • 当设备不使用时，要关闭所有设备并按照泄压步骤进行操作。 • 要每天检查设备。已磨损或损坏的零部件要立刻修理或更换，只能使用生产厂家的原装备用零配件进行修理或更换。 • 不要对设备进行改动或改装。改动或改装会导致机构认证失效并造成安全隐患。 • 请确保所有设备均已进行评级并通过认证可用于您的使用环境。 • 只能将设备用于其特定的用途。有关资料请与公司的经销商联系。 • 让软管和电缆远离交通区、尖锐边缘、移动部件及热的表面。 • 不要扭绞或过度弯曲软管或用软管拽拉设备。 • 儿童和动物要远离工作区。 • 要遵照所有适用的安全规定进行。
	<p>高压铝质部件危险</p> <p>在压力设备中使用与铝不兼容的流体可导致严重的化学反应和设备破裂。未遵循本警告可导致死亡、严重受伤或财产损失。</p> <ul style="list-style-type: none"> • 不得使用 1, 1, 1- 三氯乙烷、二氯甲烷、其它卤代烃溶剂或含有这些溶剂的流体。 • 很多其它流体可能含有与铝发生反应的化学物质。联系您的材料供应商以了解兼容性信息。
	<p>个人防护用品</p> <p>在工作区内请穿戴适当的防护用品，以免受到严重伤害，包括眼睛损伤、听力受损、吸入有毒烟雾和烧伤。这些防护用品包括但不限于：</p> <ul style="list-style-type: none"> • 防护眼镜和听力保护装置。 • 流体和溶剂生产厂家所推荐的呼吸器、防护服及手套。

部件辨认



参考号	说明
A	扳机锁
B	喷嘴
C	RAC 安全护罩
D	扳机
E	过滤器 / 过滤器罩
F	空气软管连接
G	空气调节阀
H	流体软管的连接

泄压步骤



看见此符号时，请执行泄压步骤。



本设备在手动释放压力之前一直处于加压状态。为防止加压流体（如喷射到皮肤、流体溅泼和零部件移动）带来的重伤，在停止喷涂时和清洗、检查或维修设备前，请遵照泄压步骤执行操作。

1. 锁住扳机。关闭电源并将压力控制钮旋到最低压力设定值。
2. 开启扳机锁。握住喷枪靠在冲洗桶的边上。朝桶内扣动喷枪扳机，使压力释放。

如果怀疑喷嘴或软管堵塞或完成上述步骤后怀疑压力未完全释放掉，应极为缓慢地松开喷嘴护罩的固定螺母或软管端部的接头，使压力逐渐释放掉，然后再完全松开。清理软管或喷嘴的堵塞物。

喷枪扳机锁



为防止在喷枪不用时造成人员受伤，如果设备处于关机或无人看管状态，要始终锁上扳机。

扳机锁锁着
(不喷涂)



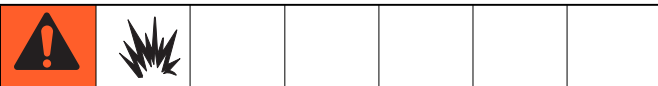
ti6581a

扳机锁开着
(喷涂)



ti6582a

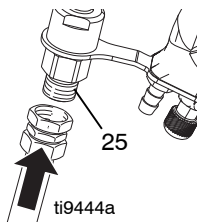
设置



确保喷涂机已关闭而且已按下电源线插头及锁上扳机锁。有关填料及喷涂说明，请参见喷涂机使用手册。

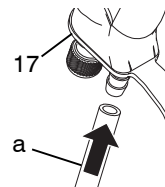
将喷枪连接到喷涂机上

1. 将流体软管连接到喷枪上的入口接头 (25)。

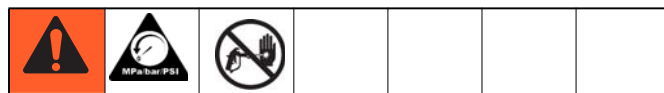


ti9444a

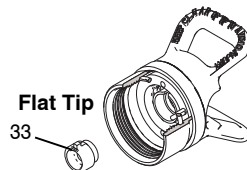
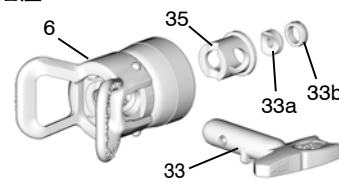
2. 注释：首次为进行喷涂而设置喷枪时，您需要将半透明红色的空气软管切断至适当长度。对于空气辅助喷涂，请将供气软管 (a) 连接到喷枪空气入口接头 (17)。
3. 将供气软管和供料软管的另一端连接到喷涂机上。用两把扳手将所有连接处牢牢拧紧（请参见喷涂机操作手册中的喷涂机设置说明）。



将喷嘴 (33) 和护罩 (6) 装到喷枪上



1. 如果刚才操作过设备，请泄压。
2. 将阀座室 (6b) 插入护罩 (6)。
3. 插入 SwitchTip 喷嘴 (33)。
4. 将密封件 (33b) 套在阀座 (35a) 上，然后插入阀座室 (25) 内。水性涂料使用黑色密封，而溶剂和油性涂料用橙色。
5. 将护罩 (6) 装到喷枪的末端上。用手拧紧。

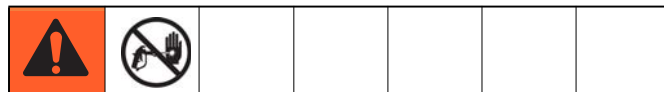


如果注意到有流体从喷枪的前部漏出，请更换阀座 (33a) 并 / 或重新拧紧护罩螺母。

操作

注释：下列说明适用于与 Graco 的 FinishPro 喷涂机配用的喷枪。参见喷涂机使用手册。如果您使用一台不同的喷涂机，请参见您设备的使用手册。

如果您使用 FinishPro II 295 型喷涂机，则只能在喷枪上进行空气调节。FinishPro II 395 和 595 型喷涂机可在喷涂机上进行另外的空气调节。



1. 开启扳机锁 (1a)。
2. 一定要让箭头端 (33) 朝前 (喷涂)。
3. 握住喷枪，使其垂直于被喷表面并距离大约 12 英寸 (304mm)。先移动喷枪，然后拉喷枪扳机 (3) 以喷涂试验喷型。
4. 喷枪要始终垂直对着表面。不要让喷枪沿弧线摆动。这样会使流体喷涂不均匀。为使表面涂饰均匀，要在被喷物体上从头到尾一道一道顺畅、均匀地喷涂，每道重叠 50%。

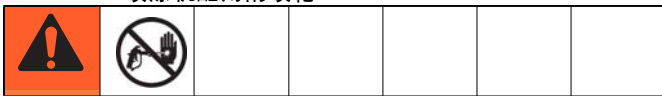
清除堵塞物



1. 泄压。锁上扳机锁 (1a)。
2. 仅扁平喷嘴：卸下并清洗护罩和喷嘴。
3. 旋转喷嘴 (33) 180°。开启扳机锁 (1a)。朝桶内或地上扣动喷枪扳机，以清除堵塞物。
4. 锁上扳机锁 (1a)。将喷嘴 (33) 旋回 180° 至喷涂位置。

喷涂

请参阅喷涂机使用手册。下列说明适用于与 Graco 的 FinishPro 喷涂机配用的喷枪。



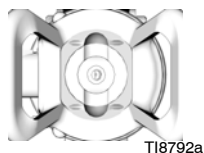
空气辅助式喷涂

1. 将喷涂机功能选择开关设定在无气 (AIRLESS) 喷涂位置。
2. 完全打开喷枪空气压力调节器。
3. 按照喷涂机操作手册中的填料说明给泵填料。
4. 将喷涂机流体压力控制钮旋到最高值。
5. 开启扳机锁 (1a)。在扣动喷枪扳机的同时，调低喷涂机流体压力直到喷型出现分叉为止。
6. 停止扣动喷枪扳机。
7. 将喷涂机拨动开关设定在 AA (空气辅助式) 喷涂位置。
8. 扣动喷枪扳机。在进行喷涂的同时，调高空气压力调节器的压力值直到分叉消失为止。
9. 用喷枪空气调节器微调喷型。

无气喷涂

1. 将喷涂机功能选择开关设定在无气 (AIRLESS) 喷涂位置。
2. 按照喷涂机操作手册中的填料说明给泵填料。
3. 开始时，先将喷涂机压力调到最低值。
4. 喷涂试验喷型。然后逐渐增大喷涂机压力，直到获得一致的喷型，而且没有厚边。如果单纯调整压力无法消除厚边，可采用较小的喷嘴。

注释：如果出现不规则喷型，用溶剂和软刷或牙签清洗气孔。不要用金属工具清理空气帽小孔，否则可能会使其刮伤。刮痕会破坏喷型。



维护



对喷枪进行任何维护之前，请阅读本手册封面的所有警告事项及第 5 页的泄压。

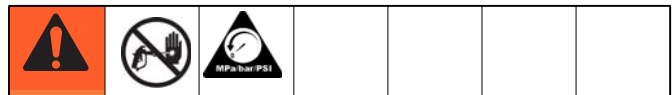
日常维护

完成每班作业后都要冲洗喷枪并存放在干燥的地方。

不要将喷枪或任何部件浸没在水或清洗溶剂中。

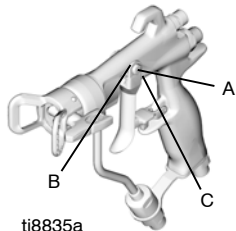
- 清洗时喷枪不要朝上指。
- 不要用溶剂浸湿的布擦拭喷枪；要拧出多余的溶剂。
- 残留在喷枪空气通道内的溶剂会造成表面涂饰的质量不佳。不得采用任何可能会使溶剂流入喷枪空气通道的清洗方法。

冲洗和清洗

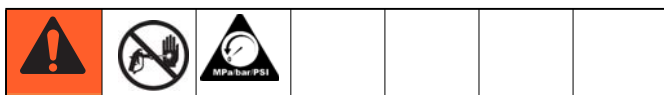


- 在更换颜色、存放及修理喷枪之前，都要对喷枪进行冲洗。
 - 尽可能用最低的压力冲洗。检查接头是否泄漏，如有必要将其拧紧。
 - 用与所分配的流体及设备的流体部件相适应的流体进行冲洗。
1. 释放压力，见第 5 页。从插座上拔下喷涂机的电线插头。
 2. 取下喷嘴 (33) 及护罩 (6)。
 3. 断开喷枪的黑色供气软管。
 4. 将喷涂机吸料管套件从涂料中取出，然后放入冲洗液中。请参见喷涂机操作手册 311905 中的清洗说明。
 5. 将喷涂机插头插入电源插座。将喷涂机功能选择开关设定在无气 (AIRLESS) 位置。
 6. 缓慢增大压力。让喷枪向下朝着接地的金属桶内。扣动喷枪扳机并用溶剂冲洗喷枪，直到喷枪通道上全无流体的痕迹。
 7. 将喷涂机功能选择开关转到关断 (OFF) 位置。
 8. 释放压力，见第 5 页。
 9. 断开喷枪的供料软管。
 10. 如有必要卸下扩散器 (5) 进行清洗，在用喷枪工具 (30) 拆卸扩散器的时候要扣动喷枪扳机。
 11. 将软毛刷的软端头浸入适当的溶剂中。不得连续用溶剂浸泡刷毛，不得使用钢丝刷。
 12. 让喷枪朝下，用软毛刷和溶剂清洗喷枪的前部。
 13. 用软毛刷擦洗喷嘴 (33) 和护罩 (6)。要清理空气帽小孔，请使用诸如牙签之类的软器具，以免损坏关键表面。通过喷嘴吹气，确保小孔洁净。

- 如果卸下了扩散器 (5)，在用喷枪工具 (30)重新安装扩散器的同时，要扣动喷枪扳机。牢牢拧紧扩散器，使密封严密。用 155-165 磅英寸 (18-19 N·m)的扭力拧紧。适当拧紧时，法兰会在喷枪上被拧到底。
- 将喷嘴 (33)和护罩 (6)装到喷枪上，第 5 页。
- 用一块在溶剂中浸湿的软布将喷枪的外表面擦干净。
- 清洗后，每周用润滑油 111265 润滑以下零部件：
 - 扳机枢轴销 (A)
 - 喷枪两侧扳机与枪体接触的位置 (B)
 - 流体枪针轴，在扳机后面 (C)

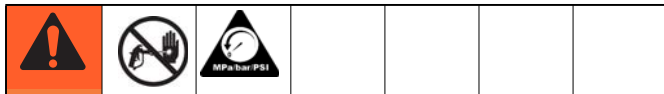


清洗 / 更换过滤器 (24)



- 释放压力，第 5 页。锁上扳机锁 (1a)。
- 拧开流体入口管接头 (25)。
- 卸下管线流体过滤器 (24)。
- 用软刷和适当的溶剂清洗过滤器。检查过滤器，如果损坏就予以更换。
- 将管线流体过滤器 (24)装入流体管 (16)的底部。
- 将流体入口管接头 (25)拧入管的底部。用 175-185 磅英寸 (20-21 N·m)的扭力拧紧。

修理



阀座的修理

要使用碳钢阀座修理配件包 249456。为得到最佳效果，请使用配件包中所提供的新零件。

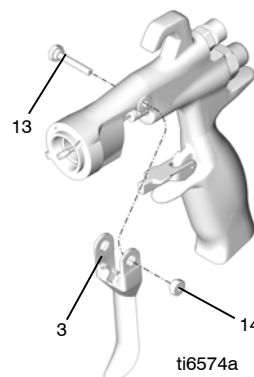
- 释放压力，第 5 页。从喷枪上卸下流体软管和空气软管。
- 取下护罩 (6)和喷嘴 (33)。
- 用喷枪工具 (30)从枪体 (1)上拧开扩散器 (5)的同时，扣动喷枪扳机，使枪针室从阀座上拉开。
- 检查 O 形圈 (5e、5f 和 6a)是否在位置上。从扩散器外壳 (5a)上小心卸下 O 形圈，必要时予以更换。
- 用 5/32 英寸的六方扳手卸下阀座螺母 (5d)、阀座 (5c)和阀座垫圈 (5b)。
- 检查阀座 (5c)和阀座垫圈 (5b)，必要时予以更换。
- 重新安装阀座垫圈 (5b)、阀座 (5c)和阀座螺母 (5d)。用 45-50 磅英寸 (5.0-5.6 N·m)的扭力拧紧。螺母一定不要拧得太紧。

- 重新安装碳钢阀座 (5c)时，阀座的锥形端必须朝向喷枪喷嘴。

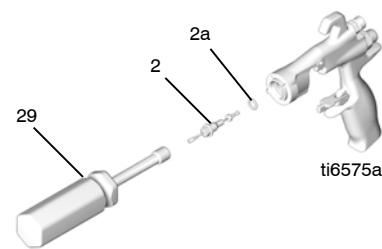
枪针的修理 (2)

- 释放压力，见第 5 页。卸下扩散器 (5)，见第 7 页“阀座的修理”。

- 用喷枪工具 (30)和螺母起子 (29)卸下扳机枢轴销螺母 (14)、枢轴销 (13)和扳机 (3)。

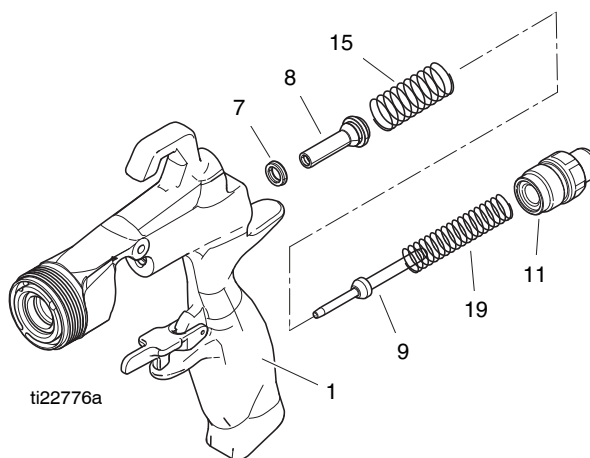


- 用螺母起子 (29)从喷枪的前部卸下流体枪针组件 (2)。如果枪针弯曲或损坏，或密封磨损或泄漏，应更换整个枪针组件。如需更换，一定要卸下 O 形圈 (2a)，因为它可能会卡在枪体内。



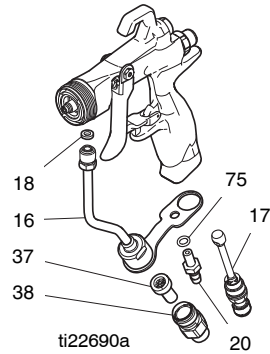
空气阀的修理 (8)

- 用喷枪工具 (30)从枪体 (1)的后面拧开弹簧端帽 (11)。卸下 2 个弹簧 (15 和 19)、轴 (9)和阀座 (10)。
- 将空气阀组件 (8)推出喷枪后面。
- 检查枪体 (1)中的 U 形杯 (7)。如果 U 形杯磨损或泄漏，用剔签小心从枪体的前面卸下 U 形杯。



流体管的更换 (16)

1. 用喷枪工具 (30) 卸下空气入口管接头 (17), 并用 3/16 英寸的六方扳手拧下螺钉 (20)。
2. 拧开流体入口管接头 (25)。卸下并清洗或更换管线流体过滤器 (24)。
3. 从流体入口拧开流体管接头 (16a)。小心卸下垫圈 (22)。

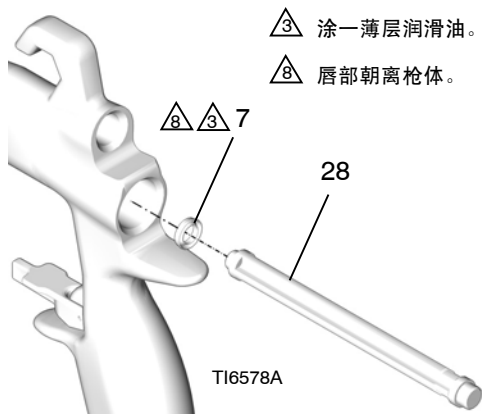


扁平喷嘴转换配件包 (可选)

扁平喷嘴转换配件包可使 AAM 扁平喷嘴能与此喷枪配用。
订购部件号为 288514。

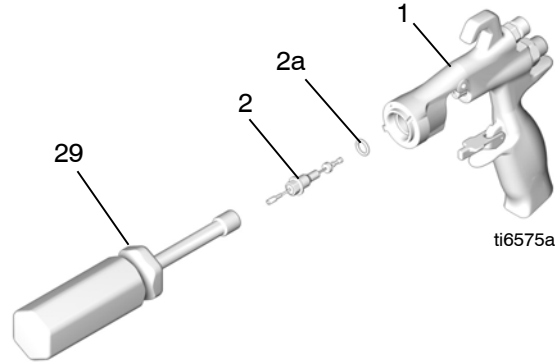
重新组装

1. 将管的垫圈 (22) 装入喷枪。将流体管接头 (16a) 用手拧入喷枪的流体入口。用手拧紧空气入口管接头 (17) 和螺钉 (20)。用 150-160 磅英寸 (17-18 N•m) 的扭力拧紧流体管接头。用 175-185 磅英寸 (20-21 N•m) 的扭力拧紧空气入口管接头。用 50-60 磅英寸 (6-7 N•m) 的扭力拧紧流体管托架的螺钉。
2. 将管线流体过滤器 (24) 装入流体管 (16) 的底部。将流体入口管接头 (25) 拧入管的底部。用 175-185 磅英寸 (20-21 N•m) 的扭力拧紧。
3. 将新的 U 形杯 (7) 放在密封安装工具 (28) 上, U 形杯的唇部应朝向工具。将 U 形杯推入喷枪的后部, 直至感觉到肯定卡住为止。



4. 润滑空气阀组件 (8) 的前端。将空气阀组件轻轻推入喷枪的后部, 要通过 U 形杯 (7) 推到头。小心不要损坏 U 形杯。
5. 将阀座 (10) 推到轴 (9) 上。阀座的锥形一端一定要朝向轴较粗的一端。将轴 (9) 和阀座 (10) 小心插入空气阀 (8) 中。

6. 安装两个弹簧 (15 和 19)。将弹簧端帽 (11) 拧入枪体的后部。用 175-185 磅英寸 (20-21 N•m) 的扭力拧紧。
7. 在枪针组件的 O 形圈上和推过密封的轴段上涂一薄层润滑油。O 形圈 (2a) 一定要在枪体 (1) 中就位。
8. 将流体枪针组件 (2) 插入喷枪的前部。用螺母起子 (29) 将流体枪针组件拧入枪体 (1), 用 50-60 磅英寸 (6-7 N•m) 的扭力拧紧。



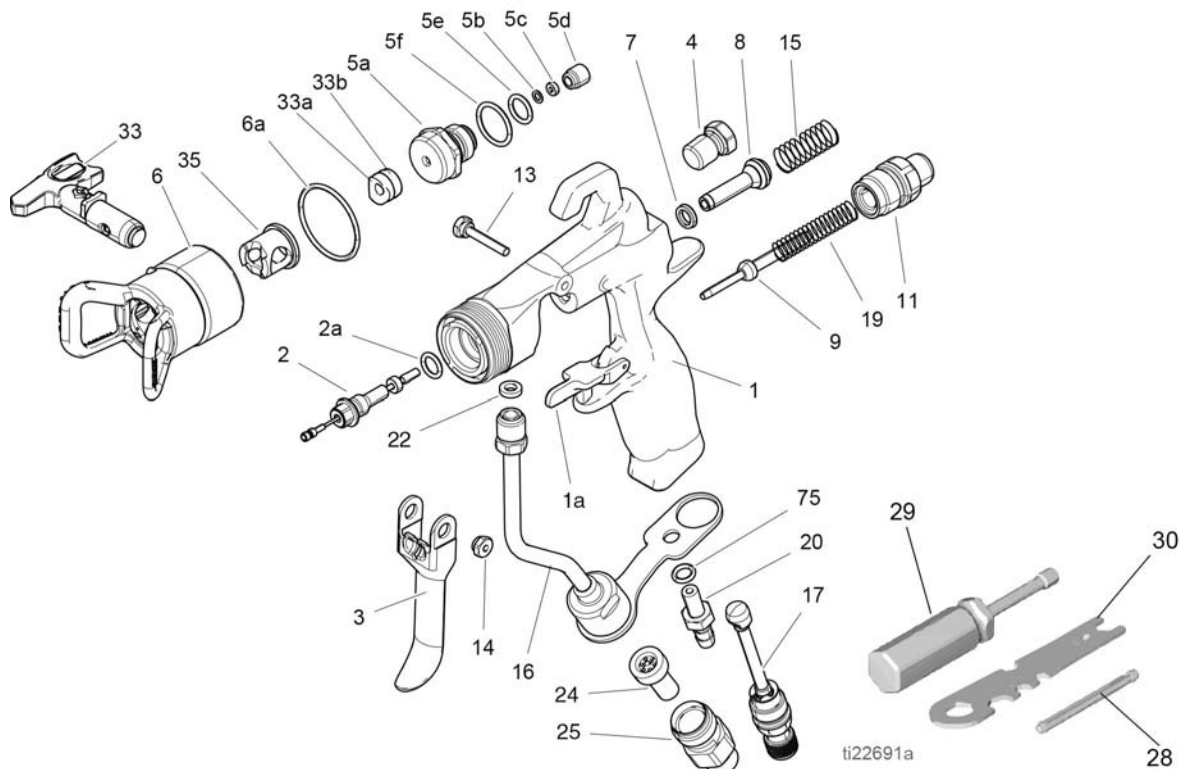
9. 安装扳机 (3)、枢轴销 (13) 和螺母 (14)。使用低强度螺纹锁固剂, 并确保流体枪针组件 (2) 的黄铜件在扳机的后面。对枢轴销两侧上扳机与销接触之处以及喷枪两侧凸台上扳机与枪体接触之处涂抹润滑油。用 20-30 磅英寸 (2-3 N•m) 的扭力拧紧。
10. 用喷枪工具 (30) 将扩散器组件 (5) 拧入枪体 (1) 的同时, 扣动喷枪扳机, 将枪针拉回。用 155-165 磅英寸 (18-19 N•m) 的扭力拧紧。适当拧紧时, 法兰会在喷枪上被拧到底。
11. 装上护罩 (6) 和喷嘴 (33), 第 5 页。

手册译本

Spanish - 333183	Estonian - 333195
French - 333184	Latvian - 333196
Dutch - 333185	Lithuanian - 333197
German - 333186	Polish - 333198
Italian - 333187	Hungarian - 333199
Turkish - 333188	Czech - 333200
Greek - 333189	Slovakian - 333201
Croatian - 333190	Portuguese - 333202
Danish - 333191	Finnish - 333203
Chinese - 333192	Swedish - 333204
Japanese - 333193	Norwegian - 333206
Korean - 333194	Russian - 333207

可从经销商处或访问 www.graco.com 获取手册译本。

零部件 (262929)



参考号	部件	说明	数量	参考号	部件	说明	数量
1		BODY, gun, assy	1	25	15F186	FITTING, fluid inlet	1
1a	249423	SAFETY, trigger	1	28*		TOOL, installation; seal	1
2◆		NEEDLE, assy; 3/32 carbide ball; includes item 2a	1	29	117642	TOOL, nut driver	1
2a*	110004	PACKING, o-ring; PTFE	1	30	15F446	TOOL, gun	1
3	249585	KIT, trigger, repair, includes 13 and 14	1	31▲	222385	CARD, warning (not shown)	1
4	15G713	NUT, air plug	1	32▲	172479	TAG, warning (not shown)	1
5	249877	DIFFUSER, assy, RAC	1	33	FFT210	SPRAY TIP	1
5a		DIFFUSER, housing	1	33a**		SEAT, gasket	1
5b◆		GASKET, seat; nylon	1	33b**		SEAL	1
5c◆		SEAT; carbide	1	35†	15J770	HOUSING, cylinder	1
5d◆		NUT, seat	1	75	156454	O-RING	1
5e*	111457	PACKING, o-ring, seat; PTFE	1				
5f*	109450	PACKING, o-ring; PTFE	1				
6	288839	GUARD, RAC	1				
6a*	109213	PACKING, o-ring, PTFE	1				
7*	188493	PACKING, u-cup, gun; UHMWPE	1				
8*		VALVE, air, assy	1				
9	16A529	SHAFT, fluid spring	1				
11	15F195	CAP, spring	1				
13	15F739	PIN, pivot	1				
14	15F740	PIN, pivot, nut	1				
15	114069	SPRING, compression	1				
16	249136	TUBE, assy	1				
17	24U606	VALVE, assy, inlet air	1				
19	115141	SPRING, compression	1				
20	16X404	FITTING, barbed	1				
22*	115133	GASKET, tube, acetal	1				
24	224453	FILTER	1				
24a‡	162863	GASKET, non-metallic (sold separately)	1				

▲ 可免费提供各种危险和警告的标牌、标签及卡片更换件。

◆ 包括在枪针 / 阀座修理配件包 255160 内 (请另行订购)

† 包括在 RAC 护罩配件包 288839 内

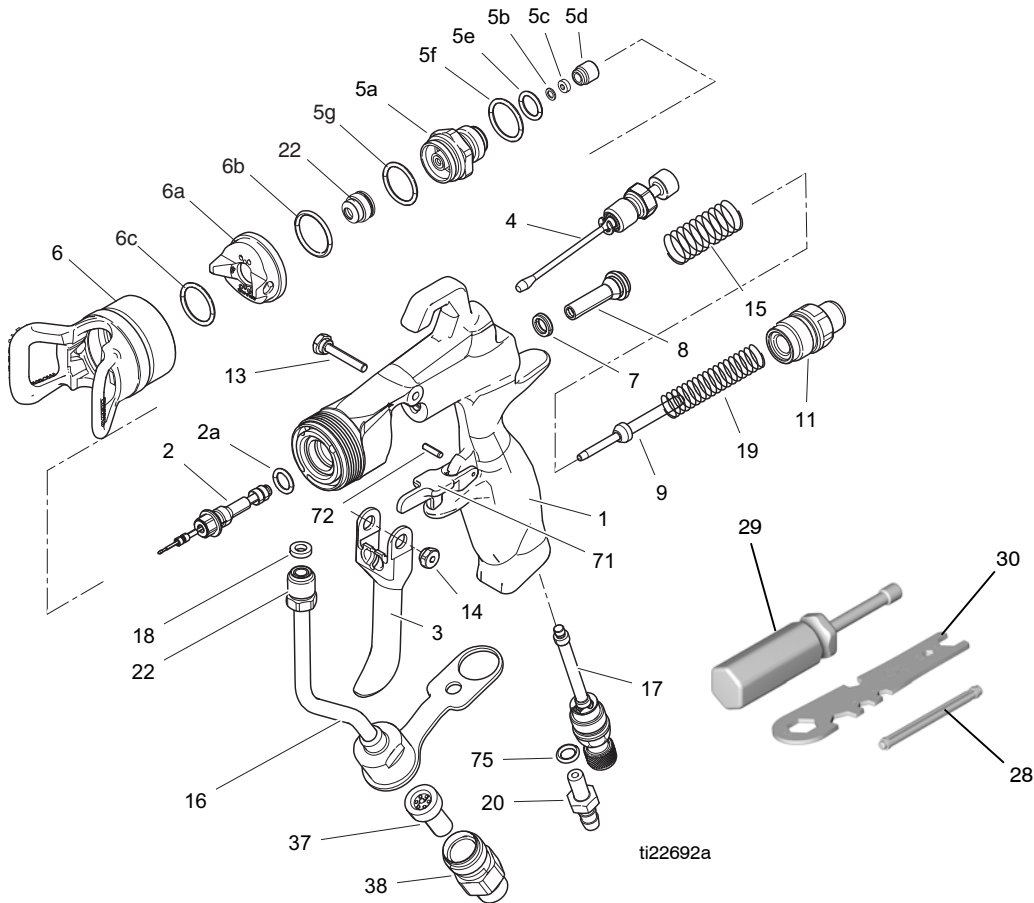
* 包括在密封修理配件包 249422 内 (请另行订购)。

‡ 如果不想安装过滤器, 请订购 162863 作为密封塞, 将其安装在原过滤器所在位置。

** 包括在 246453 RAC X 单一密封配件包内 (标准)

** 包括在 248936 RAC X 单一密封配件包内 (溶剂)

零部件 (262932)



参考号	部件	说明	数量	参考号	部件	说明	数量
1		BODY, gun	1	19	115141	SPRING, compression	1
2◆		NEEDLE, assy, 3/32 carbide ball	1	20	16X404	FITTING, barbed	1
2a	110004	O-RING	1	22	AAM309	TIP, G15, G40	1
3	249585	TRIGGER (includes 13, 14)	1	28	192282	TOOL, installation, seal	1
4	249135	VALVE, fan control assy	1	29	117642	TOOL, nut driver	1
5	288192	DIFFUSER, assy, high pressure	1	30	15F446	TOOL, gun	1
5a		DIFFUSER, housing	1	31▲	222385	TAG, warning (not shown)	1
5b◆		NYLON, gasket	1	32▲	172479	TAG, warning (not shown)	1
5c◆		CARBIDE, seat	1	37	224453	FILTER, tip	1
5d◆		NUT, seat	1	38	15F186	FITTING, hose	1
5e*	111457	O-RING, PTFE	1	50	017480	ADHESIVE, thread locker	1
5f*	109450	O-RING, PTFE	1	70	15F185	INSERT, fluid	1
5g*	111116	O-RING	1	71	249423	STOP, trigger, molded	1
6	249256	GUARD, tip assembly	1	72		PIN, dowel	2
6a	249180	AIRCAP, assembly	1	73	117517	O-RING	1
6b	109213	PACKING, o-ring	1	74	15U104	TAG, important-tighten tip (not shown)	1
6c	15G320	WASHER, PTFE, 1.2 OD	1	75	156454	PACKING, o-ring	1
7	188493	PACKING, u-cup, gun	1				
8*		VALVE, air, assembly	1				
9	16A529	SHAFT, fluid spring	1				
11	15F195	CAP, spring	1				
13	15F739	PIN, pivot	1				
14	15F740	PIN, pivot, nut	1				
15	114069	SPRING, compression	1				
16	249136	TUBE, assy	1				
17	24U606	VALVE, assy, inlet air	1				
18	115133	GASKET, tube	1				

▲可免费提供各种危险和警告的标牌、标签及卡片更换件。

◆包括在枪针 / 阀座修理配件包 255160 内 (请另行订购)

*包括在密封修理配件包 249422 内 (请另行订购)。

技术数据

G40 空气辅助式无气喷枪		
	US	Metric
最大流体工作压力	4 000 psi	28 MPa, 280 bars
最大工作空气压力	100 psi	0,7 MPa, 7 bars
最高流体工作温度	110° F	43° C
流体入口	1/4 - 18 npsm	
空气入口	1/4-18 npsm	
喷枪重量	16 盎司	450 克
噪音压力 *: 20 psi (140 kPa, 1.4 bar)	66.9 dB(A)	
噪音压力 *: 100 psi (0.7 kPa, 7 bar)	80.0 dB(A)	
噪音功率 *: 20 psi (140 kPa, 1.4 bar)	76.8 dB(A)	
噪音功率 *: 100 psi (0.7 kPa, 7 bar)	89.9 dB(A)	
流体部件	不锈钢、碳钢、超高分子量聚乙烯、乙缩醛、PTFE (聚四氟乙烯)、尼龙、氟弹性体	

* 所有读数均在 20 psi (140 kPa, 1.4 bar) 和 100 psi (0.7 kPa, 7 bar) 下当喷幅阀完全关闭(喷幅全尺寸)时, 在假设的操作员位置上读取的。噪音功率按照 ISO 9614-2 要求进行测试。

Graco Standard Warranty

Graco warrants all equipment referenced in this document which is manufactured by Graco and bearing its name to be free from defects in material and workmanship on the date of sale to the original purchaser for use. With the exception of any special, extended, or limited warranty published by Graco, Graco will, for a period of twelve months from the date of sale, repair or replace any part of the equipment determined by Graco to be defective. This warranty applies only when the equipment is installed, operated and maintained in accordance with Graco's written recommendations.

This warranty does not cover, and Graco shall not be liable for general wear and tear, or any malfunction, damage or wear caused by faulty installation, misapplication, abrasion, corrosion, inadequate or improper maintenance, negligence, accident, tampering, or substitution of non-Graco component parts. Nor shall Graco be liable for malfunction, damage or wear caused by the incompatibility of Graco equipment with structures, accessories, equipment or materials not supplied by Graco, or the improper design, manufacture, installation, operation or maintenance of structures, accessories, equipment or materials not supplied by Graco.

This warranty is conditioned upon the prepaid return of the equipment claimed to be defective to an authorized Graco distributor for verification of the claimed defect. If the claimed defect is verified, Graco will repair or replace free of charge any defective parts. The equipment will be returned to the original purchaser transportation prepaid. If inspection of the equipment does not disclose any defect in material or workmanship, repairs will be made at a reasonable charge, which charges may include the costs of parts, labor, and transportation.

THIS WARRANTY IS EXCLUSIVE, AND IS IN LIEU OF ANY OTHER WARRANTIES, EXPRESS OR IMPLIED, INCLUDING BUT NOT LIMITED TO WARRANTY OF MERCHANTABILITY OR WARRANTY OF FITNESS FOR A PARTICULAR PURPOSE.

Graco's sole obligation and buyer's sole remedy for any breach of warranty shall be as set forth above. The buyer agrees that no other remedy (including, but not limited to, incidental or consequential damages for lost profits, lost sales, injury to person or property, or any other incidental or consequential loss) shall be available. Any action for breach of warranty must be brought within two (2) years of the date of sale.

GRACO MAKES NO WARRANTY, AND DISCLAIMS ALL IMPLIED WARRANTIES OF MERCHANTABILITY AND FITNESS FOR A PARTICULAR PURPOSE, IN CONNECTION WITH ACCESSORIES, EQUIPMENT, MATERIALS OR COMPONENTS SOLD BUT NOT MANUFACTURED BY GRACO. These items sold, but not manufactured by Graco (such as electric motors, switches, hose, etc.), are subject to the warranty, if any, of their manufacturer. Graco will provide purchaser with reasonable assistance in making any claim for breach of these warranties.

In no event will Graco be liable for indirect, incidental, special or consequential damages resulting from Graco supplying equipment hereunder, or the furnishing, performance, or use of any products or other goods sold hereto, whether due to a breach of contract, breach of warranty, the negligence of Graco, or otherwise.

Graco Information

For the latest information about Graco products, visit www.graco.com.

For patent information, see www.graco.com/patents.

TO PLACE AN ORDER, contact your Graco distributor or call 1-800-690-2894 to identify the nearest distributor.

For complete warranty information contact your local Graco distributor, call Graco customer service: 1-800-690-2894 or visit our website: www.graco.com.

All written and visual data contained in this document reflects the latest product information available at the time of publication. Graco reserves the right to make changes at any time without notice.

For patent information, see www.graco.com/patents.

技术手册原文翻译. This manual contains Chinese. MM 333182

Graco Headquarters: Minneapolis
International Offices: Belgium, China, Japan, Korea

GRACO INC. AND SUBSIDIARIES • P.O. BOX 1441 • MINNEAPOLIS MN 55440-1441 • USA

Copyright 2014, Graco Inc. All Graco manufacturing locations are registered to ISO 9001.

www.graco.com

Revision C, May 2018