

3:1-pump i rostfritt stål

334909C

SV

För våtblästrar.

**Använd endast vatten eller vatten med skyddsmedel mot korrosion och mögel tillsatt.
Endast för yrkesmässigt bruk.**



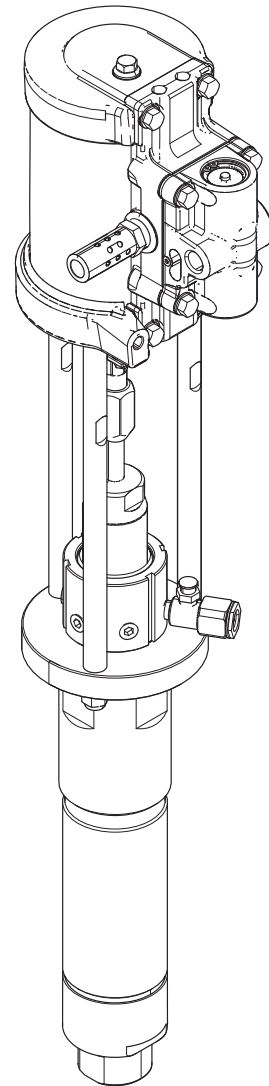
Viktiga säkerhetsföreskrifter

Läs alla meddelanden och föreskrifter i handboken.
Spara föreskrifterna.

Modell 24V672, 25A531, 17M893

2,06 MPa (20,6 bar; 300 psi) maximalt vätskearbetstryck

0,68 MPa (6,8 bar; 100 psi) maximalt lufttryck



ti23417a



Innehåll

Tillhörande handböcker	2	Reparation av luftmotor	13
Säkerhetsföreskrifter	3	Koppla loss luftmotorn	13
Komponentidentifiering	4	Återanslut luftmotorn	13
Allmänt	5	Reparera luftventil	13
Anvisningar för tryckavlastning	5	Byta ut styrventiler	15
Våtkopp	5	Reparera luftmotor	15
Underhåll	6	Reservdelar	17
Schema för förebyggande skötsel	6	Delar till pump	17
Dra åt gängade kopplingar	6	Reservdelslista pump	17
Skötsel av våtkopp	6	Reservdelar för underdel	18
Felsökning	7	Reservdelslista underdel	19
Pump	7	Delar till luftmotor	20
Luftmotor	8	Reservdelslista luftmotor	21
Reparation av pump	9	Delar till luftventil	22
Allmänt	9	Reservdelar till luftventil	22
Koppla från kolvumpen	9	Reservdelar till luftventil	23
Återanslut kolvumpen	10	Monteringshålmallar	24
Demontera kolvumpen	10	Pumpsatser och reservdelar	25
Sätt samman kolvumpen	11	Mått	26
Pumpschema	12	Pump	26
		Luftmotor	26
		Tekniska data	27
		Graco standardgaranti	28

Tillhörande handböcker

Handbok	Beskrivning
334142	EcoQuip EQ100S, bruksanvisning och servicehandbok - våtbläster
334143	EcoQuip EQ300S-EQ600S, bruksanvisning och servicehandbok - våtbläster
334666	EcoQuip EQ200T-EQ400T, bruksanvisning och servicehandbok - våtbläster
334667	EcoQuip EQ300C-EQ600C, bruksanvisning och servicehandbok - våtbläster
3A3489	EcoQuip 2, bruksanvisning och servicehandbok - våtbläster
3A4167	Geo Blaster, bruksanvisning och servicehandbok - våtbläster

Säkerhetsföreskrifter

Föreskrifterna nedan gäller för installation, drift, jordning, skötsel och reparation av utrustningen. Utropstecknet anger allmänna varningar och farasymbolerna anger specifika risker i samband med åtgärden. När dessa symboler visas i handbokens text eller på varningsetiketter hänvisas till dessa varningar. Symboler gällande varning för specifika produkter som inte finns med i det här avsnittet kan finnas i texten i den här handboken där de är tillämpliga.

 VARNING	
 	<p>RISKER VID FELAKTIG ANVÄNDNING AV UTRUSTNINGEN</p> <p>Felaktig användning kan orsaka svåra och t.o.m. dödliga kroppsskador.</p> <ul style="list-style-type: none"> • Använd inte systemet om du är trött eller påverkad av alkohol eller droger. • Överskrid inte maximalt arbetstryck eller märktemperatur för den komponent i systemet som har lägst gräns. Se avsnittet Tekniska data i alla utrustningshandböcker. • Använd vätskor och lösningsmedel som är kemiskt förenliga med materialen i delar i kontakt med vätskan. Se avsnittet Tekniska data i alla utrustningshandböcker. Läs igenom vätske- och lösningsmedelstillverkarens varningar. Begär att få ett materialsäkerhetsdatablad med fullständig information om materialet från distributören eller återförsäljaren. • Stäng av all utrustning och följ Tryckavlastningsproceduren när den inte används. • Kontrollera utrustningen dagligen. Reparera eller byt ut slitna eller skadade delar omedelbart och använd endast originalreservdelar från tillverkaren. • Ändra eller modifiera inte utrustningen. Ändringar och ombyggnad kan upphäva myndighetsgodkännanden och orsaka säkerhetsrisker. • Kontrollera att all utrustning har de egenskaper som krävs och är godkänd för den driftmiljö där den ska användas. • Använd endast utrustningen för det ändamål den är avsedd för. Kontakta Graco-distributören för upplysningar. • Dra slangar och kablar på avstånd från passager, skarpa kanter, rörliga delar eller varma ytor. • Knäck inte slangen, böj den inte kraftigt och dra inte i slangen för att flytta maskinen. • Låt inte barn och djur befinna sig inom arbetsområdet. • Följ alla gällande säkerhetsföreskrifter.
 	<p>RISKER MED TRYCKSAT UTRUSTNING</p> <p>Strålar från utrustningen, läckor eller komponentbrott kan få vätska att tränga in i kroppen och leda till allvarliga skador.</p> <ul style="list-style-type: none"> • Stäng av all utrustning och följ Tryckavlastningsproceduren när du avslutar sprutningen/ utmatningen och innan utrustningen rengörs, kontrolleras och innan service utförs. • Dra åt alla vätskeanslutningar före sprutning. • Kontrollera slangar, rör och kopplingar dagligen. Byt ut slitna och skadade delar omedelbart.
 	<p>RISKER MED RÖRLIGA DELAR</p> <p>Rörliga delar kan klämma och slita av fingrar och andra kroppsdelar.</p> <ul style="list-style-type: none"> • Håll fingrarna borta från rörliga delar. • Kör inte maskinen med skydd eller kåpor borttagna. • Trycksatt utrustning kan starta utan förvarning. Följ Tryckavlastningsproceduren för tryckavlastning och koppla från kraftförsörjningen innan utrustningen kontrolleras, flyttas eller repareras.
	<p>PERSONLIG SKYDDSUTRUSTNING</p> <p>Bär lämplig skyddsutrustning inom arbetsområdet som skydd mot allvarliga skador, bland annat ögonskador, hörselskador, inandning av giftiga ångor och brännskador. I skyddsutrustningen ska minst följande ingå:</p> <ul style="list-style-type: none"> • Skyddsglasögon och hörselskydd. • Andningsskydd, skyddskläder och handskar enligt rekommendationerna från vätske- och lösningsmedelstillverkaren.

Komponentidentifiering

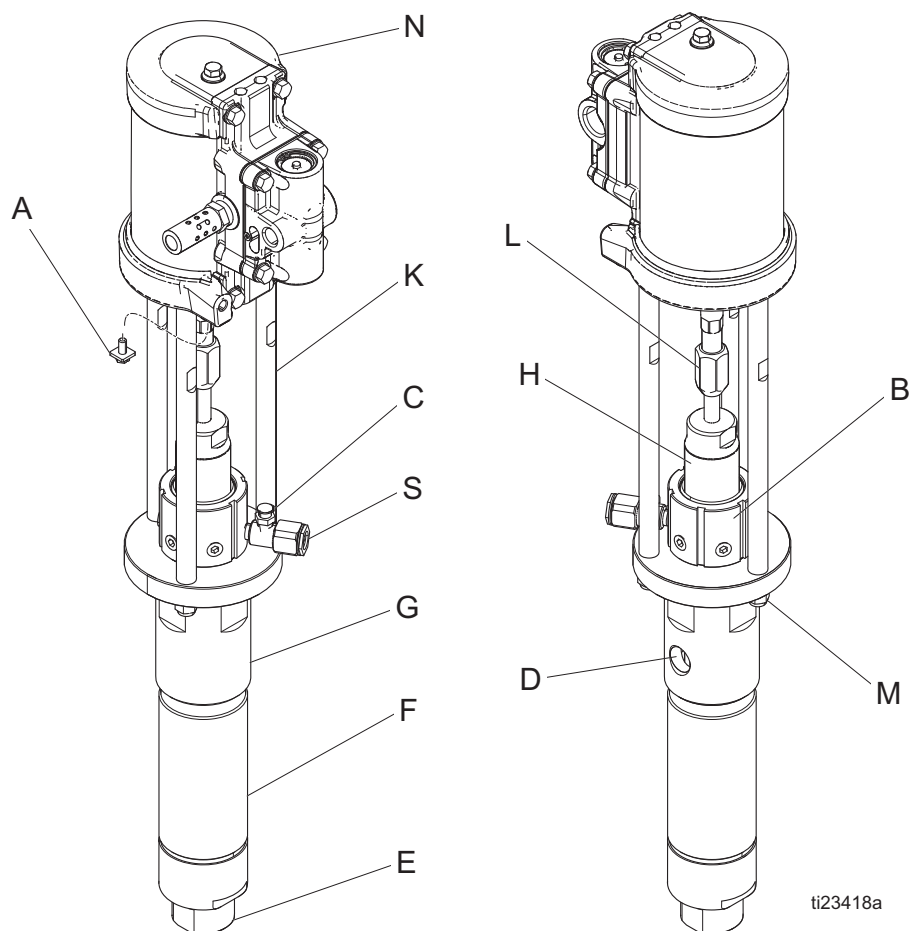


FIG. 1. Komponentidentifiering

Ref.	Beskrivning
A	Jordskruv
B	Sluten våtkopp
C	Påfyllningsöppning på våtkopp
D	Vätskeutlopp
E	Vätskeintag
F	Undre cylinder
G	Utloppshus

Ref.	Beskrivning
H	Kolvstång
K	Dragstång
L	Kopplingsmutter
M	Dragstångsmutter
N	Luftmotor
S	Siktglas

Allmänt

Utrustningen är endast avsedd för användning med vatten.

Pumpen är avsedd att monteras med ett fäste på systemets ram som måste jordas.

OBSERVERA: Referensnummer och -bokstäver inom parenteser i texten, refererar till beteckningarna i figurer och delritningar.

OBSERVERA: Använd alltid originaldelar och originaltillbehör från Graco, som finns hos din Graco-distributör. Tillbehör måste vara av rätt storlek och ha märktryck som passar ditt system

OBSERVERA: Systemet är provat med tunn olja som lämnats kvar i vätskekanalerna som skydd för komponenterna.

Anvisningar för tryckavlastning



Följ anvisningarna för tryckavlastning närhelst du ser den här symbolen.

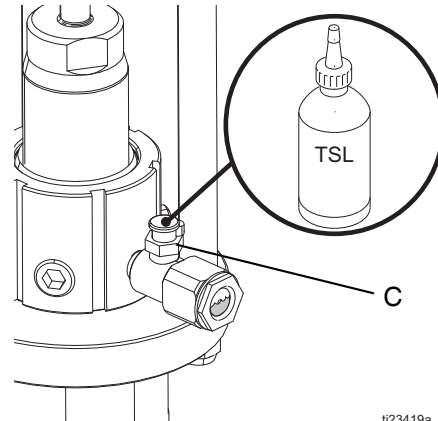
<p>Utrustningen är trycksatt tills trycket avlastas manuellt. Följ tryckavlastningsproceduren när du avbryter sprutningen och före rengöring, kontroll och innan service utförs på systemet för att förhindra allvarliga skador av vätska under tryck, bland annat strålar och rörliga delar.</p>						

Avlasta alltid trycket i systemet före reparation och följ anvisningarna i tillhörande systemhandbok.

Våtkopp



Fyll våtkoppen (C) till 1/2 med Graco halstättningsvätska (TSL) eller motsvarande lösning innan systemet startas. Se FIG. 2.



ti23419a

FIG. 2. Fyll våtkoppen

Underhåll

Schema för förebyggande skötsel

Driftbetingelserna för ditt system avgör hur ofta underhåll krävs. Gör upp ett schema för förebyggande underhåll genom att notera när och vilken typ av underhåll som behövs och bestäm sedan ett schema för regelbunden kontroll av systemet.

Dra åt gängade kopplingar

Kontrollera alla slangar efter slitage eller skador före varje användning. Byt ut efter behov. Kontrollera att alla gängade kopplingar är täta och läckfria.

Skötsel av våtkopp

Fyll våtkoppen halvfull med Graco TSL. Kontrollera nivån dagligen.

Felsökning



OBSERVERA: Utför **Tryckavlastningsprocedur** (sidan 5) innan du gör kontroll eller service av systemet.

OBSERVERA: Kontrollera alla eventuella problem och orsaker innan du monterar isär pumpen.

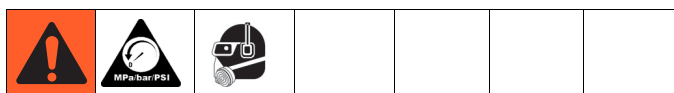
Pump

Problem	Orsak	Lösning
Pumputfloppet är lågt på båda slagriktningarna.	Tryckluftledningarna är igensatta.	Rensa tryckluftledningarna. Kontrollera att alla kranar är öppna. Öka lufttrycket men överskrid inte maximala matningslufttrycket.
	Tom vätskebehållare.	Fyll på och lufta pumpen.
	Vätskeutloppsledningarna eller ventiler är igensatta.	Rensa ledningar och ventiler m.m.
	Halstätningarna är slitna.	Byt ut halstätningarna.
	Otillräckligt lufttryck eller tryckluftkranarna är stängda eller igensatta.	Öppna och rengör kranarna.
	Våtkoppen sitter löst.	Dra åt våtkoppen.
Pumpen fungerar men utfloppet är litet på nedåtslaget.	Kolvätningarna är slitna.	Byt kolvätningar.
Inget utflöde.	Kulbackventilerna är felmonterade.	Kontrollera och reparera kulbackventilerna.
Pumpen går ojämnt.	Tom vätskebehållare.	Fyll på och lufta pumpen.
	Kulbackventilerna står öppna eller är slitna.	Kontrollera och reparera kulbackventilerna.
	Kolvätningarna är slitna.	Byt kolvätningar.
Pumpen går inte.	Tryckluftledningarna är igensatta.	Rensa tryckluftledningarna. Kontrollera att alla kranar är öppna. Öka lufttrycket men överskrid inte maximala matningslufttrycket.
	Tom vätskebehållare.	Fyll på och lufta pumpen.
	Vätskeutloppsledningarna eller ventiler är igensatta.	Rensa ledningar och ventiler m.m.
	Otillräckligt lufttryck eller tryckluftkranarna är stängda eller igensatta.	Öppna och rengör kranarna.
	Luftmotorn är skadad.	Se Reparation av luftmotor , sidan 13.
	Vätska har torkat på kolvstången.	Se FIG. 11, sidan 18. Rengör sprutmunstycket (107). Kontrollera eller byt ut halstätningarna. Rengör stången, stanna alltid pumpen i nedre vändläget, håll våtkoppen fylld med TSL.

Luftmotor

Problem	Orsak	Lösning
Luftmotorn går inte.	Skadad luftventil (214).	Byt ut eller reparera luftventilen (214). Se FIG. 12, sidan 20.
	Skadad styrventil (213).	Byt ut styrventilerna (213). Se FIG. 12, sidan 20.
Luft kommer hela tiden ut omkring luftmotorns kolvstång.	Skadade packboxar (207).	Byt ut kolvstångens packboxar (207). Se FIG. 12, sidan 20.
Luft kommer hela tiden ut från ljuddämparen.	Skadad luftventilplatta (313) eller kopp (314).	Byt ut eller serva luftventilplattan (214). Se FIG. 13, sidan 22.
Luftmotorn "studsar" högst upp i slaget.	Skadad bottenstyrventil (213).	Byt ut bottenstyrventil (213). Se FIG. 12, sidan 20.
Luftmotorn "studsar" längst ner i slaget.	Skadad toppstyrventil (213).	Byt ut toppstyrventilen (213). Se FIG. 12, sidan 20.
Isbildning inuti motorn.	Luftmotorn går på högt tryck eller hög cykelhastighet.	Minska trycket, cykelhastigheten eller intermittensen. Minska daggpunkten för komprimerad luft i fuktkoaleserande filtret.

Reparation av pump



Allmänt

- Referensnummer och -bokstäver inom parenteser i texten, refererar till beteckningarna på **Komponenters funktion och placering** (sidan 4) och avsnittet **Reservdelar** (17-23).
- Använd alltid originaldelar och originaltillbehör från Graco, som finns hos din Graco-distributör. Tillbehör måste vara av rätt storlek och ha märktryck som passar ditt system.

Koppla från kolvpumpen

- Utför **Anvisningar för tryckavlastning**, sidan 5.
- Koppla loss tryckluft- och vätskeslangarna. Skruva bort pumpen från fästena.
- Se FIG. 10, sidan 17. Skruva loss dragstångsmuttrarna (4) från dragstängerna (3). Skruva loss kopplingen och ta bort kopplingskragarna. Dra försiktigt bort kolvpumpen (2) från luftmotorn.
- Märk upp pumpvätskeutloppet (D) läge i förhållande till luftinloppet på luftmotorn. Se FIG. 1, sidan 4.
- Service av kolvpumpen beskrivs på sidan 10. Service av luftmotorn beskrivs på sidan 13.

Återanslut kolvpumpen

1. Se FIG. 12, sidan 20. Rikta vätskeutloppet (D) mot luftmotorinloppet (214) enligt beskrivningen i steg 4 i **Koppla från kolvpumpen** (sidan 9).
2. Se FIG. 10, sidan 17. Placera kolvpumpen (2) på dragstängerna (3).
3. Skruva på dragstångsmuttrarna (4) löst på dragstängerna (3).
4. Montera kopplingsmuttern och kragarna på kolvstången. Håll fast de plana ytorna på motorpositioneringsstången med en skruvnyckel och dra åt kopplingsmuttern (9) med en annan skruvnyckel.
5. Se FIG. 1, sidan 4. Stryk på gängtätning på pumpvätskeutloppet (D) och på gängorna på vätskeslangen. Montera pumpen och återanslut alla slangar. Återanslut jordledningen om den kopplades loss vid reparationen. Dra åt våtkoppen (B) till 81 N•m (60 ft-lb). Fyll på våtkoppsporten (C) med Graco TSL.
6. Dra åt låsmuttrarna på dragstängerna (4) jämnt till moment 20-27 N•m (15-20 ft-lb).
7. Starta pumpen och kör vid cirka 2,8 bar (40 psi) lufttryck för att kontrollera att den fungerar korrekt.
8. Titta efter läckage vid våtkoppen (B). Utför **Tryckavlastningsprocedur**, sidan 5.

Demontera kolvpumpen

Lägg ut alla delar i ordning vid demontering så förenklas hopsättningen. Se sidan 12.

OBSERVERA: Reservdelssats 17B186 (neopren/UHMWPE-tätningar) finns att beställa. Använd alla nya delar i satsen för bästa resultat.

Rengör alla delar noga vid demontering. Kontrollera om delarna är skadade eller slitna. Byt ut delar efter behov.

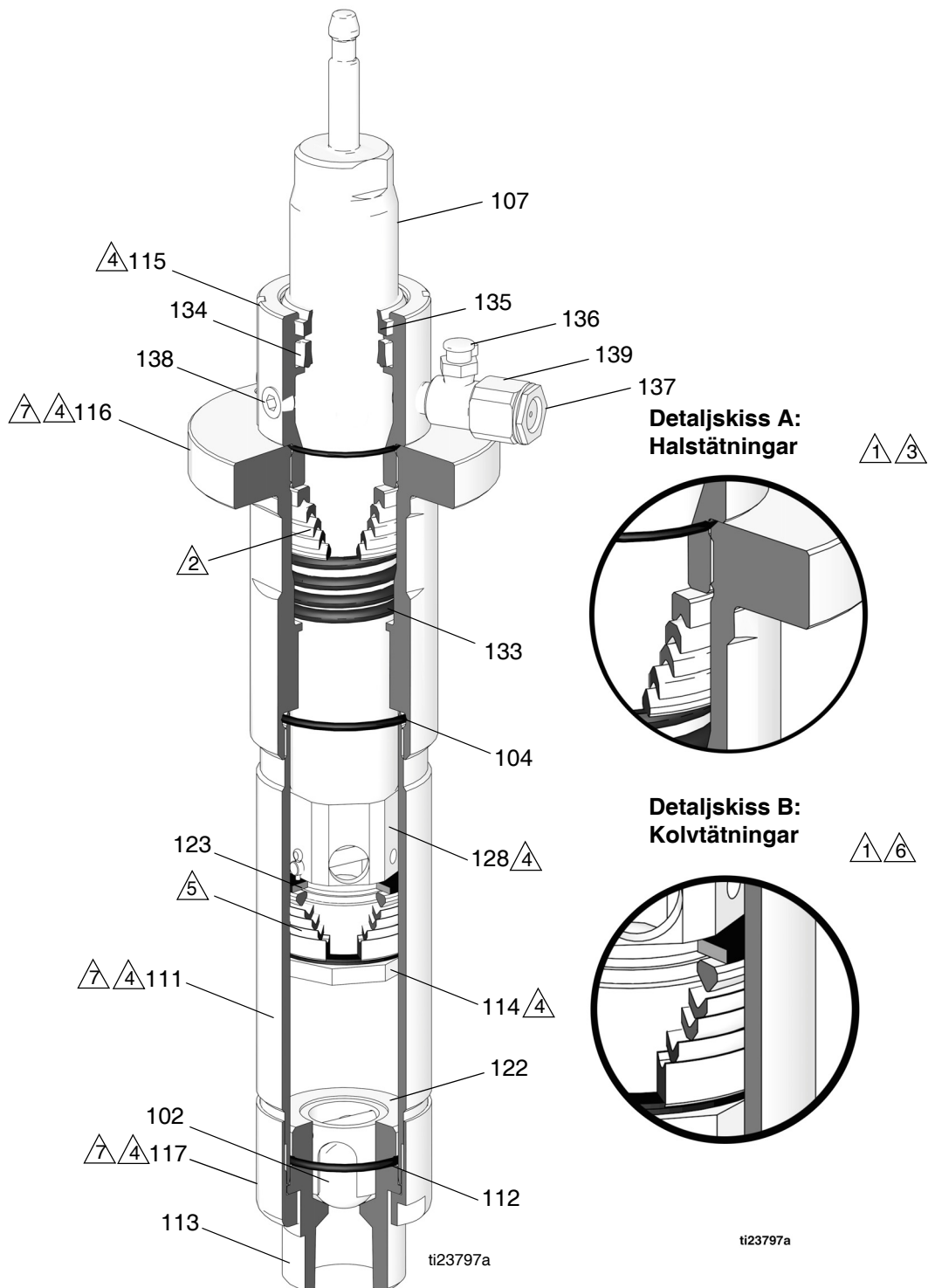
1. Ta bort kolvpumpen från luftmotorn enligt anvisningarna på sidan 9.
2. Se FIG. 11, sidan 18. Skruva loss låsringen (117) från cylindern (111). Ta bort intagsventilhuset (113).
3. Ta bort o-ringen (112), kulstoppstiftet (105), styrningen (122) och kulan (102) från intagsventilhuset (113).
4. Lossa våtkoppen (115). Tryck ner kolvstången (107) så långt det går och dra sedan ut den ur underänden på cylindern (111).
5. Spänn fast de plana ytorna på kolvstången (107) i ett skruvstycke. Sätt på en skruvnyckel på de plana ytorna på kolvbulten (28), och skruva bort kolven från stången. Ta bort en saxsprint (101) och kulstoppstiftet (110). Notera i vilken uppsättning håll den sitter i och ta sedan bort kulan (102).
6. Spänn fast de plana ytorna på kolvfästbulten (128) i ett skruvstycke och skruva loss kolvstiftet (114). Ta bort kolvtätningarna (125), glanderna (124, 127), mellanlägg (129) och bricka (123).
7. Ta bort våtkoppen (115), halstätningarna (109, 119) och glanderna (106, 108) från utloppshuset (116). **OBSERVERA:** Halstätningarna är fjäderbelastade. Var försiktig när du tar bort halstätningarna så att du inte tappar dem så att de blir smutsiga.
8. Titta efter skador på alla delar. Tvätta alla delar och gängor ordentligt i lämpligt lösningsmedel. Byt ut slitna och skadade delar.
9. Kontrollera om de polerade ytorna på kolvstången (107) och cylindern (111) är repade eller slitna. Repor på stången sliter ut tätningarna i förtid och orsakar läckage. Känn efter med fingret på ytorna eller håll upp delen i vinkel mot ljuset.
10. Kontrollera att kolvstiftet (114) och intagsventilhuset (113) inte är skadade.

Sätt samman kolvpumpen

1. Se FIG. 11, sidan 18. Smörj in halstätningarna och placera dem i utloppshuset (116) i följande ordning, med V-tätningarnas flänsar vända nedåt: hanglanden (106), två neopren V-tätningar (109), en UHMWPE V-tätning (119), och honglanden (108). Stryk på gängsmörjning och montera våtkoppen (115) löst. Se detaljskiss på sidan 12.
2. Se till att montera o-ringen (104) om du tog bort cylindern (111). Smörj in o-ringen och stryk på gängtätning på cylindern och montera sedan cylindern i utloppshuset (116).
3. Fetta in kolvtätningarna och montera den på kolvstiftet (114) en i taget enligt följande med läpparna på v-tätningarna vända uppåt: hongland (127), en UHMWPE v-tätning (125), en neopren v-tätning (119), en UHMWPE v-tätning (125), hanglanden (124), mellanlägget (129) och brickan (123). Se detaljskiss på sidan 12.
4. Skruva på kolvstiftet (114) på kolvfästbulten (128). Dra åt till moment 68-95 N•m (50-70 ft-lb). Montera kolvkulan (102) på kolvsätet. Trä i kulstoppstiftet (110) i önskad hålluppsättning och säkra med saxsprinten (101).
5. Spänn fast de plana ytorna på kolvstången (107) i ett skruvstycke. Skruva på kolvenheten på kolvstången. Dra åt till moment 68-95 N•m (50-70 ft-lb).
6. Trä in kolvstången (107) i underänden av cylindern (111), och var försiktig så att inte cylindern repas. Tryck upp stången rakt tills den kommer ut genom våtkoppen (115).
7. Installera kulan (102), styrningen (122), o-ringen (112) och kulstoppstiftet (105) i intagsventilhuset (113). Sätt i intagsventilen i låsringen (117). Stryk på gängtätning på låsringen och cylindern (111) och skruva på ringen på cylindern.
8. Koppla in kolvpumpen till luftmotorn (se sidan 10).

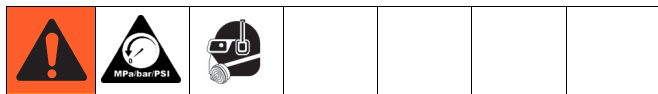
Pumpschema

- △1 Olja in
- △2 Se detaljskiss A
- △3 Läpparna på v-tätningarna måste vända nedåt
- △4 Dra åt till moment 4,1 N•m (60 ft-lb)
- △5 Se detaljskiss B
- △6 Läpparna på v-tätningarna måste vända uppåt
- △7 Smörj in



Reparation av luftmotor

Koppla loss luftmotorn



1. Följ **Anvisningar för tryckavlastning**, sidan 5.
2. Koppla loss tryckluft- och vätskeslangarna.
3. Se FIG. 3. Skruva bort de två fästskruvarna (MS) med en hylsnyckel.

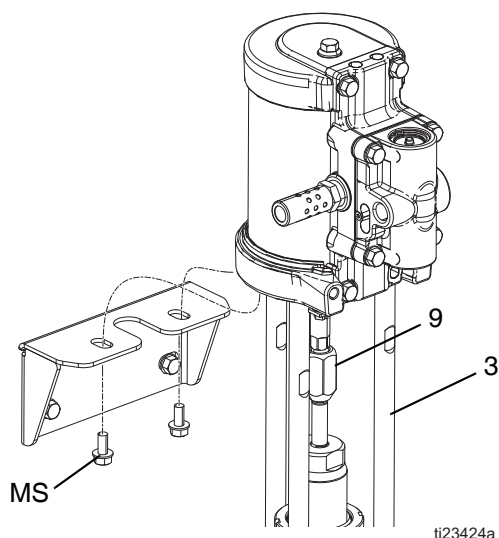


FIG. 3: Koppla loss luftmotorn

4. Lyft upp luftmotorn och ta bort den. Dragstångerna (3) och pumpunderdelen sitter kvar.
5. Håll fast de plana ytorna på luftmotorkolvstången med en skruvnyckel. Lossa kopplingsmuttern (9) med en annan skruvnyckel.
6. Använd en hylsnyckel för att ta bort dragstångsmutterarna (4). Se FIG. 10, sidan 17.
7. Använd en skruvnyckel på de plana ytorna på dragstångerna (3) för att ta bort dem och bottenkåpan på luftmotorn.

Återanslut luftmotorn

1. Skruva i dragstångerna (3) i bottenkåpan på luftmotorn. Dra åt till moment 7-13,5 N•m (5-10 ft-lb).
2. Skjut på pumpen på dragstångerna (3).

3. Skruva på dragstångsmutterarna (4) och dra åt till 20-27 N•m (15-20 ft-lb)
4. Håll fast de plana ytorna på luftmotorkolvstången med en skruvnyckel. Dra åt kopplingsmuttern (9) med en annan skruvnyckel.
5. Dra åt fästbultarna.
6. Koppla in luft- och vätskeslangarna.

Reparera luftventil

Byta ut luftventilen

1. Stoppa pumpen mitt i slaget. Följ **Anvisningar för tryckavlastning**, sidan 5.
2. Koppla från luftledningen till motorn.
3. **För motorer med DataTrak:** Se FIG. 4. Ta bort skruven (S) för att koppla ur tungrelät (RS) från luftventilen (AV).

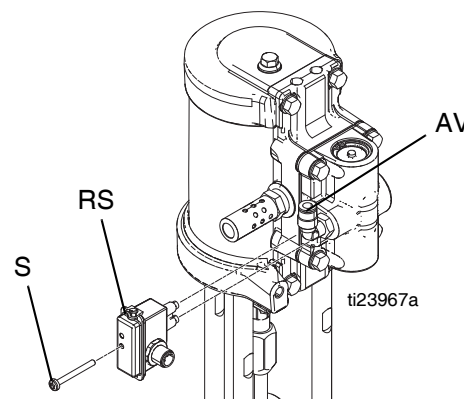


FIG. 4: Borttagning av tungrelä och tryckluftledning

4. Se FIG. 12, sidan 20. Skruva bort skruvarna (211). Ta bort luftventilen (214) och packningen (209).
5. Se **Demontera luftventilen**, steg 1 (sidan 14) vid reparation av luftventilen. Fortsätt med steg 6. för att installera en utbytesluftventil.
6. Passa in den nya luftventilpackningen (209) på förgreningen, sätt sedan fast luftventilen (214).
7. **För motorer med DataTrak:** Fäst tungrelät vid den nya luftventilen med hjälp av skruven. Se till att givarkablarna är rätt inkopplade (se handböckerna till pumpen och systemet).
8. Återanslut luftledningen till motorn.

Byta ut eller bygga om luftventil

Luftventiltätningssatser finns tillgängliga. Se sidan 25 för att beställa korrekt sats till din pump.

Reparationssatser för luftventil finns tillgängliga. Se sidan 25 för att beställa korrekt sats till din pump.

Ändlocksatser för luftventil finns tillgängliga. Se sidan 25 för att beställa korrekt sats till din pump.

Montera isär luftventilen

1. Utför stegen 1-5 under **Byta ut luftventilen**, sidan 13.
2. Se FIG. 13, sidan 22. Använd en 2 mm eller 5/64 sexkantnyckel för att ta bort två skruvar (302). Ta bort ventilsetet (313).
3. Ta bort o-ringen (314) och fjädern (304).

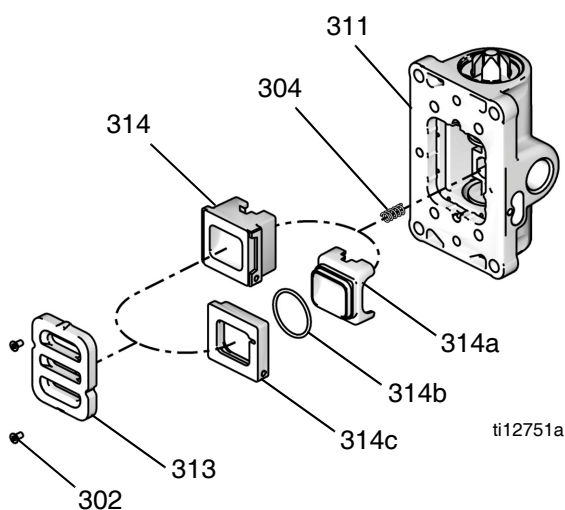


FIG. 5: Borttagning av luftplatta

4. Ta bort fjäderringen (303) från varje ände. Skjut ut ändlocken (308) ut från ändarna med kolven. Ta bort ändlocko-ringarna (301).
5. Ta bort kolven (306). Ta bort packboxarna (309) från varje ände och spärrhaken (310) och spärrkammen (307) från mitten.

Montera isär luftventilen

1. Smörj spärrkammen (307) och installera i huset.
2. Se FIG. 6. Smörj packboxarna (309) och installera på kolven (306) med läpparna riktade mot mitten av kolven.

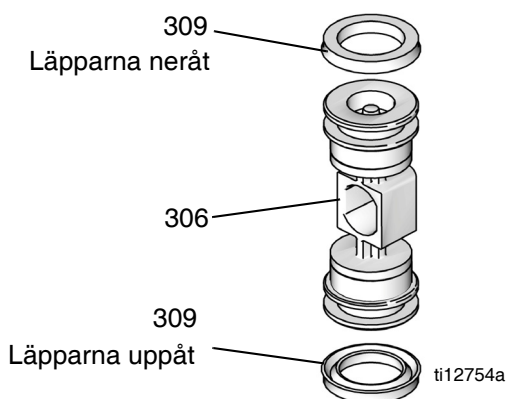


FIG. 6: Installation av packbox till luftventil

3. Smörj båda ändarna av kolven (306) och installera den i huset.
4. Smörj och installera spärrhaksenheten (310) i kolven.
5. **Standardmodeller (ingen DataTrak eller DataTrak med enbart cykelräknare):** Smörj nya o-ringar (301) och installera på ändlocken (308). Installera ändlocken i huset.
6. Installera en fjäderring (303) på varje ände för att hålla ändlocken på plats.
7. Montera fjädern (304).
8. Se FIG. 7. Smörj och montera luftventilkoppen (314). Passa in den lilla runda magneten med luftinloppet.

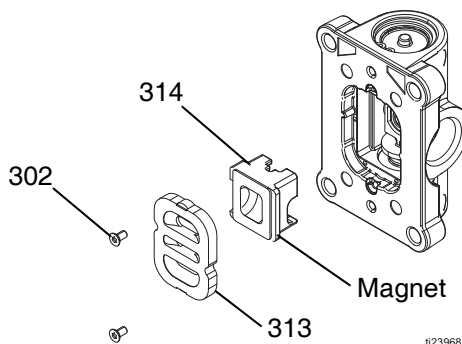
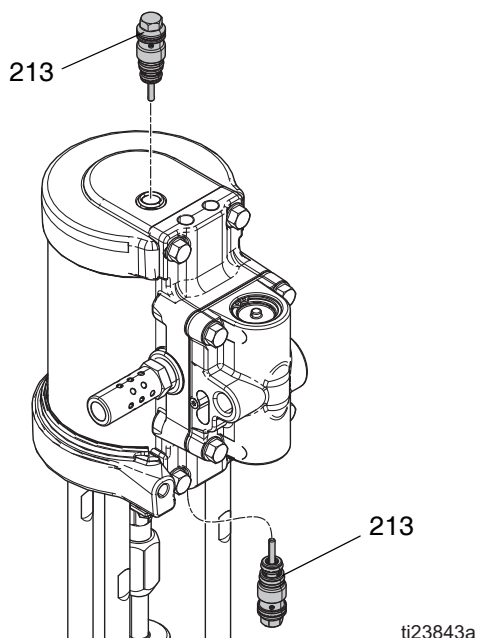


FIG. 7: Koppinstallation

9. Montera ventilplattan (313). Dra åt skruvarna (302) så att den hålls på plats.

Byta ut styrventiler

1. Stoppa pumpen mitt i slaget. Utför **Anvisningar för tryckavlastning**, sidan 5.
2. Koppla från luftledningen till motorn.
3. Använd en 10 mm hylsnyckel för att ta bort styrventilerna (213) från topp- och bottenkyddet.

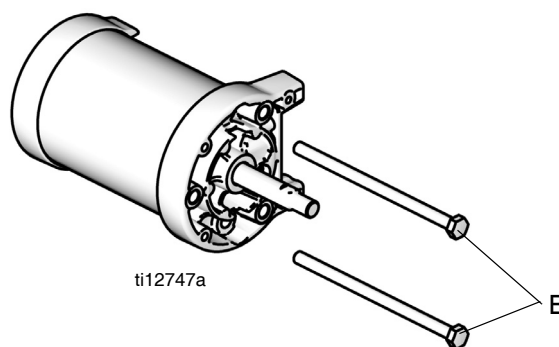


4. Smörj och installera de nya styrventilerna (213). Dra åt till moment 11-12 N•m (95-105 in-lb)

Reparera luftmotor

Montera isär luftmotorn

1. **För motorer med DataTrak:** Ta bort skruven för att koppla ur tungrelät från luftventilen. Se FIG. 4, sidan 13.
2. Se FIG. 12, sidan 20. Använd en 10 mm hylsnyckel för att ta bort de fyra skruvarna (211). Ta bort luftventilen (214) och packningen (209).
3. Ta bort ljuddämparen.
4. Ta bort de fyra skruvarna (211) och ta bort förgreningen (220) och de två packningarna (208).
5. Använd en 10 mm hylsnyckel för att ta bort styrventilerna (213) från topp- och bottenkyddet.
6. Ta bort 13 mm dragbultar (B).



7. Demontera övre kåpan Ta bort o-ringen (202).
8. Ta bort skyddet (206) från luftcylindern (205). Ta bort cylindern.
9. Dra ur kolvenheten (219) rakt upp från bottenkyddet.
10. Ta bort o-ringen (204) från kolven.
11. Ta bort packboxarna (207) och o-ringen (217) från bottenkyddet.

Montera ihop luftmotorn

OBSERVERA: För lättare återmontering, börja med toppskyddet (210) uppvänt på arbetsbänken och montera luftmotorn upp och ner.

1. Se FIG. 12, sidan 20. Smörj och installera o-ringen (202) på toppskyddet (210).
2. Smörj insidan av cylindern (205). Sänk ner cylindern på toppskyddet (210).
3. Smörj och installera o-ringen (204) på kolven (219).
4. Trä ner kolvenheten (219) i cylindern (205). Se till att o-ringen (202) sitter kvar på plats.
5. Installera avskärmningen (206) runt cylindern (205) och i spåret på toppskyddet (210).
6. Se FIG. 8. Smörj och installera ny packbox med fläns (207) i botten av lagret i bottenkyddet (201). Packboxen måste vändas uppåt och flänsen nedåt. Smörj och installera ny packbox (207) överst på lagret. Läpparna måste vara riktade uppåt.

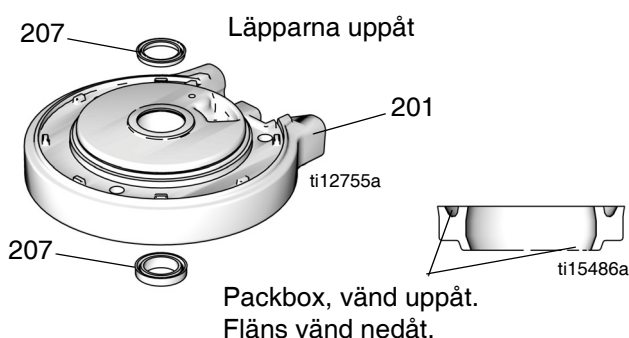


FIG. 8: Installation av packbox till luftmotor

7. Smörj och installera o-ringen (202) på bottenkyddet (201).

8. Se FIG. 9. Sätt försiktigt på bottenkyddet (201) på cylindern (205). Trä stängningen genom lagret. Förgreningsytorna på topp- och bottenkydden måste vara inpassade. Se till att avskärmningen (206) är i spåret på både topp- och bottenkydden.

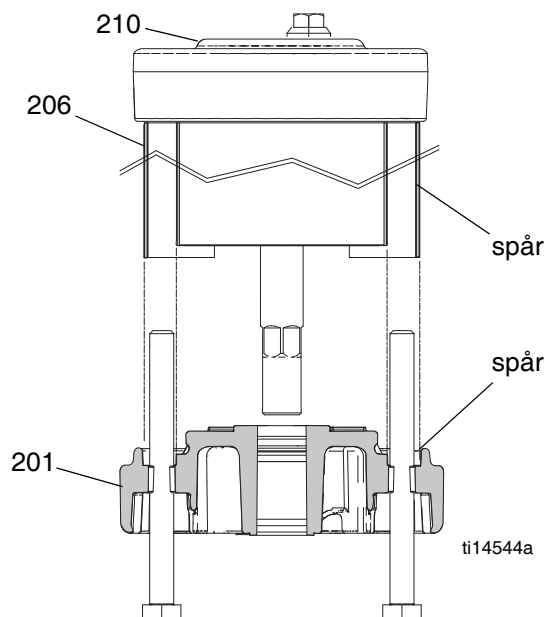


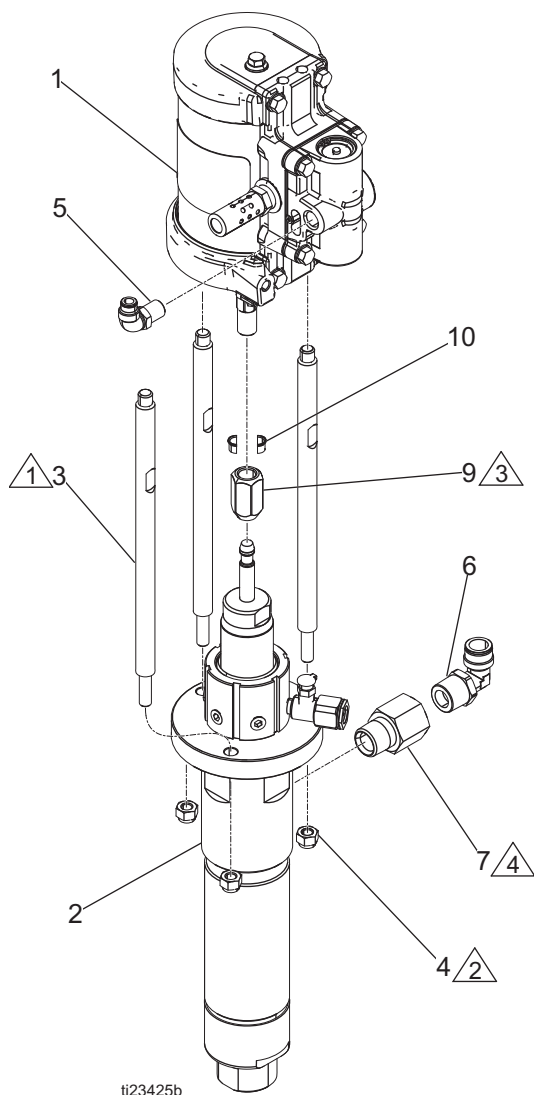
FIG. 9: Passa in avskärmningen i spåren på skydden

9. Installera fästbultarna (211) och dra åt med handkraft.
 10. Installera två packningar (208) på förgreningen (220). Installera förgreningen (214). Dra åt till moment 10,7-11,9 N•m (95-105 in-lb)
- OBSERVERA:** Förgreningen är vändbar för enkel positionering av ljuddämpare eller fjärrutlopp.
11. Passa in luftventilpackningen (208) på förgreningen och sätt sedan fast luftventilen.
 12. Dra åt dragbultarna (211) halvvägs. Arbeta med ett korsvis mönster. Kontrollera att avskärmningen stannar kvar i spåren på båda skydden. Dra åt bultarna korsvis till 15-18 N•m (11-13 ft-lb).
 13. Smörj och installera styrventilerna (213) i topp- och bottenkyddet. Dra åt till moment 11-12 N•m (95-105 in-lb).
 14. Montera ljuddämparen.

Reservdelar

Delar till pump

Modellerna 24V672, 25A531, 17M893



ti23425b

- ① Dra åt till moment 7-13,5 N•m (5-10 ft-lb)
- ② Dra åt till moment 20-27 N•m (15-20 ft-lb)
- ③ Dra åt till moment 31-35 N•m (23-26 ft-lb)
- ④ Dra åt till moment 47-54 N•m (35-40 ft-lb)

FIG. 10: Delar till pump

Reservdelslista pump

Ref.	Komponent	Beskrivning	Ant.
1	M02LNO	LUFTMOTOR, 63,5mm (2,5 tum.)	1
2	24V671	PUMPUNDERDEL, rostfritt stål	1
3	17B185	DRAGSTÅNG, (paket med 3)	1
4	104541	MUTTER, lås	3
5	121022	VINKELKOPPLING, hane, 1/4npt (endast modellerna 24V672 och 25A531)	1
6	127846	VINKELKOPPLING, hane, 1/4npt (endast modell 24V672)	1
	EQ1798	KOPPLING, PTC, hane, 1/4npt (endast modell 25A531)	1
7	114499	KOPPLING, adapter, hane, 1/4npt	1
9	15M758	MUTTER, koppling, underdel	1
10	184132	KRAGE, koppling	2

Reservdelar för underdel

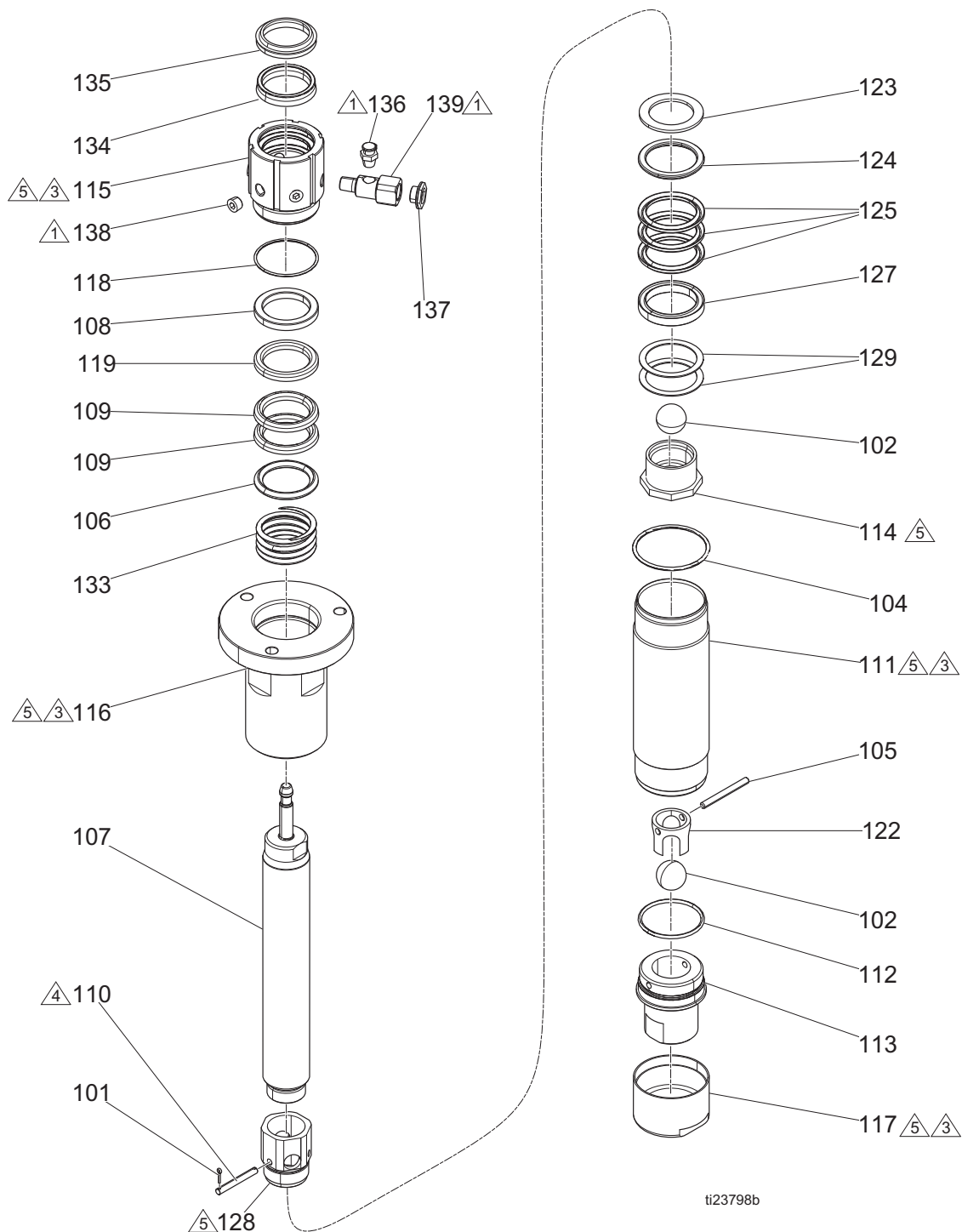
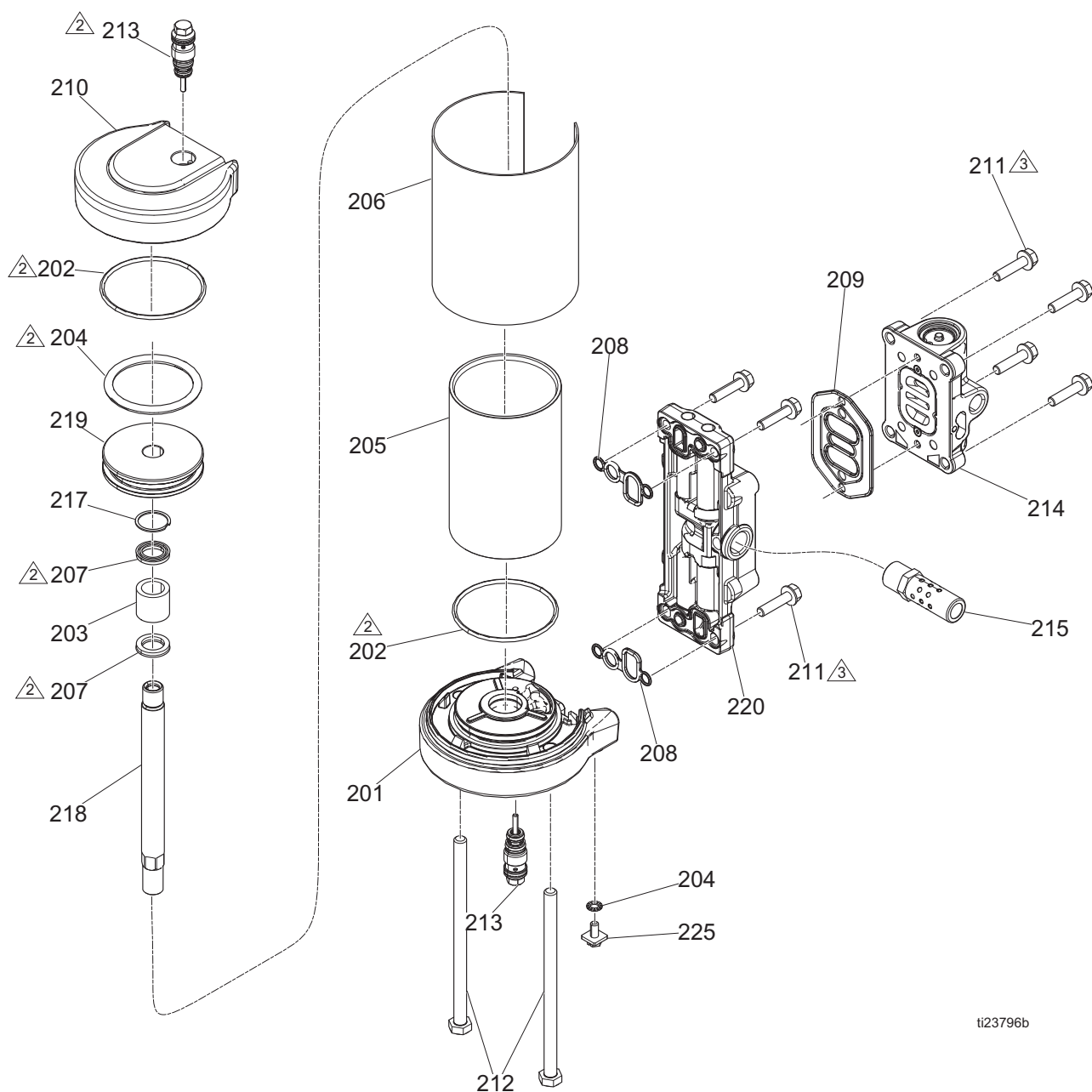


FIG. 11: Reservdelar för underdel

Reservdelslista underdel

Ref.	Komponent	Beskrivning	Ant.	Ref.	Komponent	Beskrivning	Ant.
101‡	100063	SAXSPRINT	2	127‡	186989	GLAND, tätning, rostfritt stål 316	1
102‡	101917	KULLAGER, 22,2 mm (0,875") dia. rostfritt stål 304	2	128	176644	PINNBULT, kolv	1
104‡	164782	O-RING, 2 1/16 x 2 1/4	1	129‡	111790	MELLANLÄGG	2
105‡	162947	STIFT, utan huvud	1	133‡	---	FJÄDER	1
106‡	186987	GLAND, tätning, rostfritt stål 316	1	134✓	---	PACKBOX	1
107	17B183	KOLVSTÅNG	1	135✓	117739	TORKARE, kolvstång	1
108‡	186988	GLAND, tätning, rostfritt stål 304	1	136#	102228	KÅPA, oljehål	1
109‡	166133	TÄTNING, v	2	137#	---	SIKTGLAS, plast	1
110‡	176637	KULSTOPPSTIFT	1	138#	---	PLUGG, rör; rostfritt stål, 1/8 npt	5
111	186994	CYLINDER, pump	1	139#	---	KOPPLING, adapter, påfyllning	1
112‡	164846	O-RING, 44,5 mm (1,75") inv. dia x 49 mm (1,93") utv. dia	1	‡ Ingår i reservdelssats till pumpunderdel, se Pumpsatser och reservdelar , sidan 25.			
113	186992	HUS, intagsventil	1	✓ Ingår i våtkoppsats, se Pumpsatser och reservdelar , sidan 25.			
114	186993	KOLVSTIFT, 10:1 pr & 5:1 mo	1	# Ingår i reservdelssats till påfyllningsport, se Pumpsatser och reservdelar , sidan 25.			
115✓	---	MUTTER, tätning, sluten	1	△1 Stryk på gängtätning på alla gängor.			
116	17B184	HUS, utlopp	1	2. Applicera smörjmedel på alla o-ringar, packningar och tätningar.			
117	164630	LÅSRING	1	△3 Stryk på fett på gängorna.			
118✓	111178	TÄTNING, o-ring	1	△4 Sätt i stiftet i hålet längst ner på pinnbulten (128).			
119‡	170625	TÄTNING, v	1	△5 Dra åt till moment 81 ± 14 N•m (60 ± 10 ft-lb).			
122	164679	KULSTYRNING	1				
123‡	176634	BRICKA, kolvstift	1				
124‡	186990	GLAND, tätning, rostfritt stål 316	1				
125‡	176638	TÄTNING, v	3				

Delar till luftmotor



ti23796b

FIG. 12: Delar till luftmotor

Reservdelslista luftmotor

Ref.	Komponent	Beskrivning	Ant.
201❖★❖	---	SKYDD, underdel 2,5	1
202*❖★❖	108993	TÄTNING, o-ring	2
203❖★❖	---	LAGER; 9/16	1
204*❖	117370	TÄTNING, o-ring	1
205	15M289	CYLINDER, motor 2,5	1
206	15M302	SKYDD, bult, 2,5 motor	1
207*❖★❖	---	PACKBOX, 562	2
208*	---	PACKNING, hölje, liten	2
209*❖†◆	---	TÄTNING, luftventil, fördelarrör	1
210❖	15M291	SKYDD, motor 2,5	1
211❖	---	SKRUV, M6 x 25, självgående	8
212	15M314	SKRUV	2
213❖★❖	24A366	VENTIL, styr	2
214❖	---	VENTIL, luft, liten	1
215	15M213	LJUDDÅMPARE, 3/8	1
217*❖★❖	---	RING, hållare	1
218◆❖	---	KOLVSTÅNG, 2,5	1
219❖	---	KOLV, motor 2,5	1
220	24A579	FÖRGRENINGSSATS, medium, kort	1
225❖	116343	SKRUV, jord	1
229▲	15W719	ETIKETT, säkerhet, varning	1

▲ Ytterligare etiketter, skyltar och kort för varning och fara kan beställas kostnadsfritt.

◆ Ingår i reparationssats för luftventil. Se **Pumpsatser och reservdelar**, sidan 25.

❖ Ingår i luftmotorns kåpsats. Se **pump Pumpsatser och reservdelar**, sidan 25.

❖ Ingår i kompletta reservdelssatsen för standard luftventil. Se **Pumpsatser och reservdelar**, sidan 25.

★ Ingår i underdelens kåpsats. Se **Pumpsatser och reservdelar**, sidan 25.

* Ingår i Merkur-underdelens kåpsats. Se **Pumpsatser och reservdelar**, sidan 25.

❖ Ingår i kolvsats till motor. Se **Pumpsatser och reservdelar**, sidan 25.

* Ingår i luftmotorns tätningssats. Se **Pumpsatser och reservdelar**, sidan 25.

† Ingår i luftventiltätningssats. Se **Pumpsatser och reservdelar**, sidan 25.

Delar till luftventil

1. Applicera smörjmedel på alla o-ringar, packningar och tätningar.

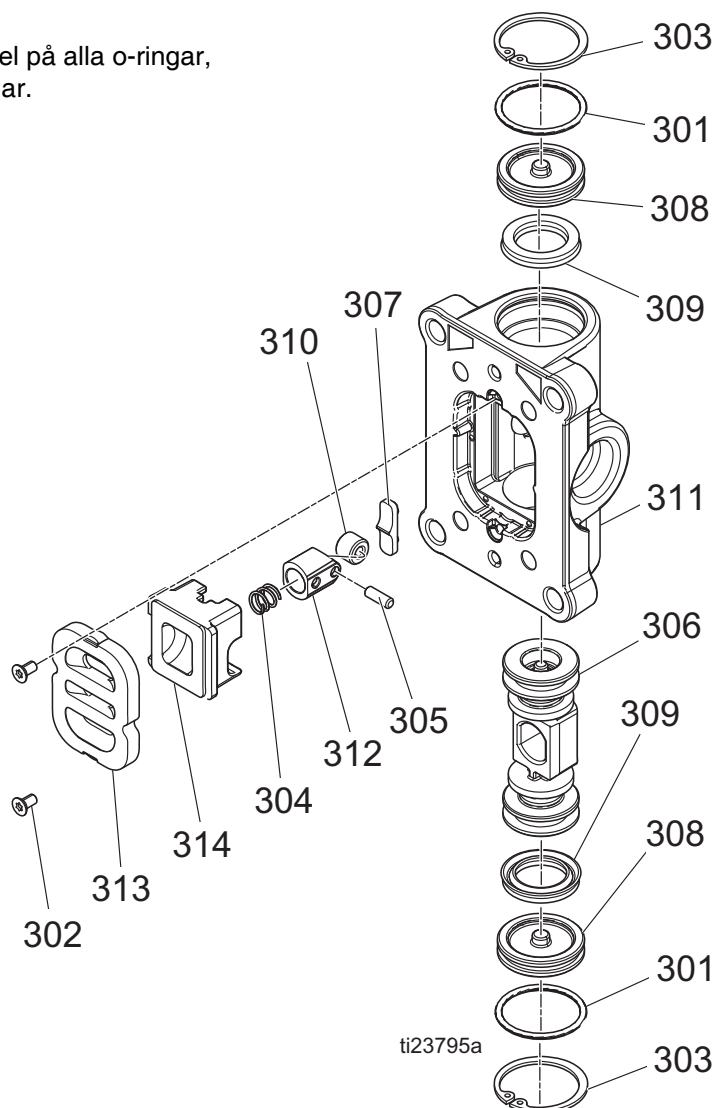


FIG. 13: Delar till luftventil

Reservdelar till luftventil

Ref.	Komponent	Beskrivning	Ant.	Ref.	Komponent	Beskrivning	Ant.
301†◆☒	---	O-RING, 018 buna	2	312◆	---	LÅSKOLV, liten, maskinbearbetad	1
302†◆%	---	SKRUV, M3, självgående	2	313◆	---	PLATTA, luftventil, maskinbearbetad	1
303☒	---	LÅSRING 1.0	2	314◆	---	KOPP, luftventil, maskinbearbetad	1
304◆	---	LÅSFJÄDER, liten	1				
305◆	---	LÅSSTIFT, litet	1				
306◆	---	KOLV, luftventil, liten	1				
307◆	---	HÅLLARKAM, spärr	1				
308☒	---	PLUGG, luftventil, liten	2				
309◆†	---	PACKBOX, fasad läpp	2				
310◆	---	LÅSRULLE, liten	1				
311	---	LUFTVENTILHUS, litet, npt	1				

† Ingår i luftventiltätningssats. Se sidan 25.
 ◆ Ingår i reparationssett för luftventil. Se sidan 25.
 ☒ Ingår i ändlocksats för luftventil. Se sidan 25.
 % Ingår i skruvsatsen. Se sidan 25.

Reservdelar till luftventil

Luftventildelar säljs inte individuellt. Tabellen nedan visar möjliga satsalternativ för varje del. På sidan 25 finns uppgifter om vilken sats som passar din pump.

Ref.	Komponent	Beskrivning	Ant.	Reservdelssats, luftventil ◆	Tätningssats, luftventil †	Ändlockssats för luftventil ✘	Övrigt
311	16G067	HUS	1				
306	15K903	LUFTVENTILKOLV	1	✓			
312	16G068	SPÄRRKOLVENHET	1	✓			
307	278330	SPÄRRKAM	1	✓			
313	16G069	PLATTA, luftventil	1	✓			
301	124796	O-RING	2	✓	✓	✓	
308	15K905	LOCK, standard	2			✓	
309	278333	PACKBOX	2	✓	✓		
302	15R551	SKRUV	2	✓	✓		Skrivsats 24A359 (paket om 10)
303	124798	FJÄDERRING	2	✓		✓	
304	15K910	SPÄRRFJÄDER	1	✓			
314	16G070	KOPP	1	✓			
211	15R553	SKRUV, M6 x 25	4				Se fördelningssats (Delar till luftmotor, sidan 20)
208	15R001	LUFTVENTILPACKNING	1	✓	✓		Se tätningssats till luftmotor (Delar till luftmotor, 20) eller fördelarenhet (Delar till luftmotor, 20)

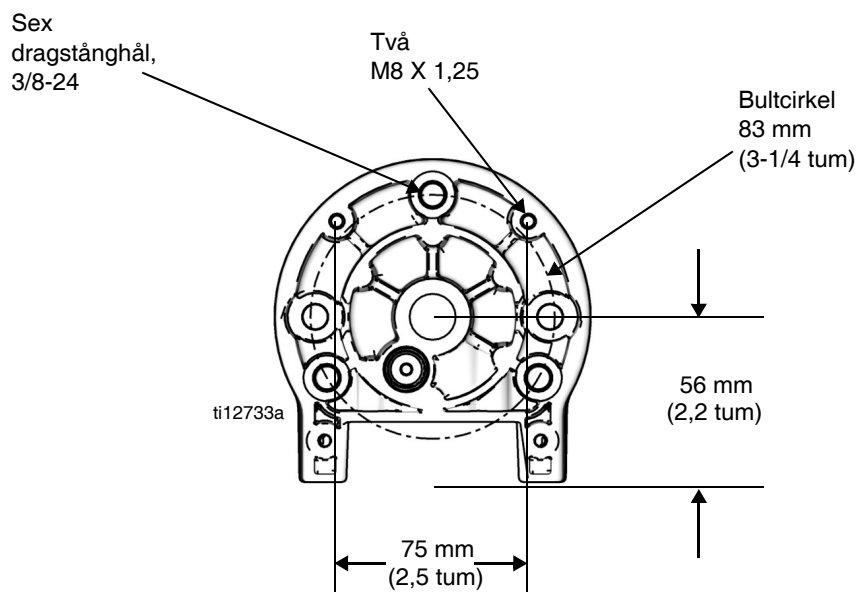
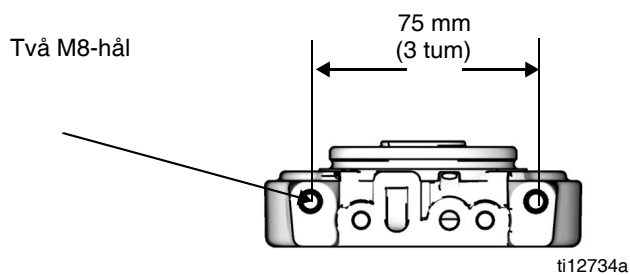
† Ingår i luftventiltätningssats: Se sidan 25.

✘ Reservdelar i ändlockssats för luftventiler. Se sidan 25.

◆ Ingår i reservdelssats för luftventil. Se sidan 25.

Monteringshålmallar

M02LN0 (63,5 mm)

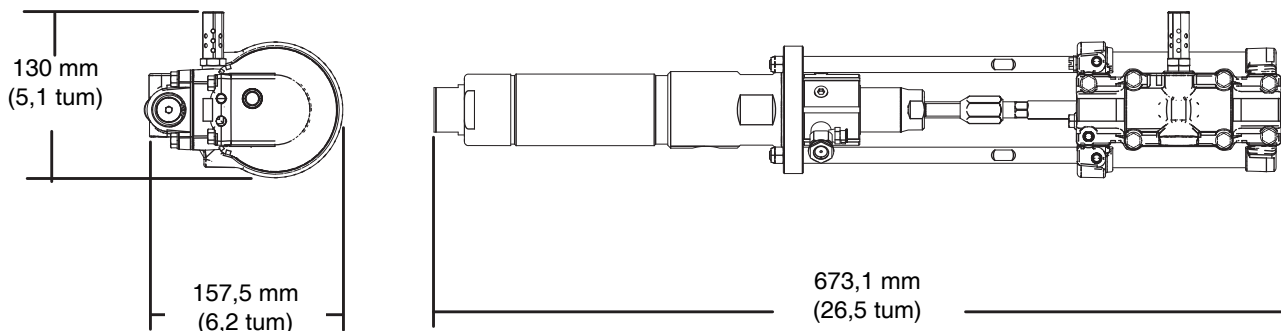


Pumpsatser och reservdelar

Satsbeskrivning	Satsnummer
✘ Komplettsats för luftventil – standard	24A351
* Tätningsats till luftmotor	24A539
◆ Reservdelssats till luftventil	24A537
† Tätningsats till luftventil	24A535
⊠ Ändlockssats till luftventil – standard	24A360
‡ Reservdelssats till pumpunderdel	17B186
% Skruvsats — innehåller tio skruvar	24A359
★ Kåpsats till pumpunderdel	24G695
⊛ Kolvsats till motor	24A542
❖ Motorkåpsats	24A541
* Kåpsats till Merkur pumpunderdel	24R704
✓ Våtkopsats	17B181
# Reservdelssats till påfyllning	17B182

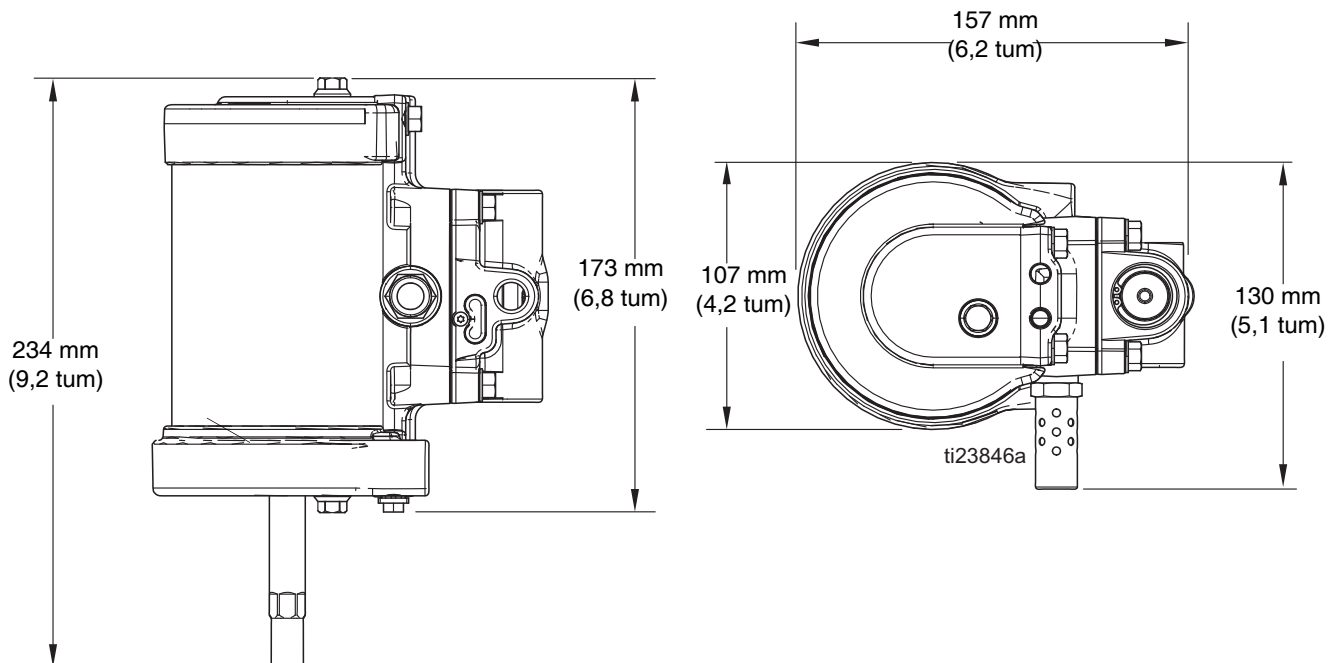
Mått

Pump



ti23427b

Luftmotor



Tekniska data

3:1-pump i rostfritt stål 24V672		
	USA	Metrisk
Maximalt vätskearbetstryck	300 psi	2,06 MPa; 20,6 bar
Maximalt luftinloppstryck	100 psi	0,68 MPa; 6,89 bar
Maximalt matningslufttryck	15 psi	0,0103 MPa; 1,03 bar
Maximal omgivningstemperatur	120° F	49° C
Maximal vätsketemperatur	120° F	49° C
Underdelens storlek	120 cc	
Material i delar som kommer i kontakt med vätskan	Rostfritt stål, hårdmetall, UHMWPE, nitril, neopren, polyuretan, PTFE	
Luftmotor		
Slaglängd	2,5 tum	63,5 mm
Luftintagets dimension	6,25 mm (1/4 tum)	
Maximalt motorvarvtal (Överskrid inte den maximala rekommenderade varvtalet för vätskepumpen, för att förebygga för tidigt slitage av pumpen.)	60 cykler per minut	
Buller (dBa)		
Bullernivå	82,8 dBa	
Ljudnivå (tryck)	72,9 dBa	
Anteckningar		
* Ljudnivå vid 70 psi (0,48 MPa; 4,8 bar), 20 cykler/min. Ljudeffekten mätt enligt ISO -9614-2.		
** Ljudtrycket mätt 1 meter (3,28 fot) från utrustningen.		

Graco standardgaranti

Graco garanterar att all utrustning som beskrivs i detta dokument, tillverkad av Graco och som bär dess namn är fritt från material- och tillverkningsfel vid tidpunkten för försäljningen av en auktoriserad Graco-distributör till förste användaren. Med undantag för speciella eller begränsade garantiåtaganden meddelade av Graco, åtar sig Graco att under en tolv månadersperiod från inköpet reparera eller byta ut del som av Graco befunnits felaktig. Den här garantin gäller enbart under förutsättning att utrustningen installeras, körs och underhålls i enlighet med Gracos skrivna rekommendationer.

Garantin omfattar ej, och Graco ansvarar inte för allmän förslitning och skador, felfunktion, skador och slitage orsakat av felaktig installation, felaktig användning, avslipning, korrosion, otillräckligt eller felaktigt underhåll, misskötsel, olyckor, ombyggnad eller utbyte mot delar som inte Graco originaldelar. Inte heller ansvarar Graco för felfunktion, skada eller slitage orsakat av att Graco-utrustningen inte är lämplig för inbyggnader, tillbehör, utrustning eller material som inte levereras av Graco, eller felaktig konstruktion, tillverkning, installation, drift eller underhåll av inbyggnader, utrustning eller material som inte levererats av Graco.

Garantin gäller under förutsättning att utrustningen som anses felaktig sänds med frakten betald till en auktoriserad Graco-distributör för kontroll av det påstådda felet. Kan felet verifieras, reparerar eller byter Graco ut felaktiga delar kostnadsfritt. Utrustningen returneras till kunden med frakten betald. Påvisar kontrollen inga material- eller tillverkningsfel, utförs reparationer till rimlig kostnad, vilken kan innefatta kostnader för delar, arbete och frakt.

DENNA GARANTI ÄR EXKLUSIV OCH ISTÄLLET FÖR ALLA ANDRA GARANTIER, UTTRYCKLIGA ELLER UNDERFÖRSTÅDDA, INKLUSIVE MEN INTE BEGRÄNSAT TILL GARANTIER OM SÄLJBARHET ELLER GARANTIER OM LÄMPLIGHET FÖR ETT VISST ÄNDAMÅL.

Gracos enda åtagande och köparens enda ersättning när garantin utlöses är enligt ovan. Köparen medger att ingen annan ersättning (däribland följdskador, förlorade vinst, förlorad försäljning, personskador, materiella skador och andra följdskador) finns. Åtgärder för brott mot garantiåtagandet måste läggas fram inom två (2) år efter inköpet.

GRACO MEDGER INGA GARANTIER OCH FRÅNSÄGER SIG ALLA UNDERFÖRSTÅDDA GARANTIER FÖR SÄLJBARHET ELLER LÄMPLIGHET FÖR ETT VISST ÄNDAMÅL RELATERADE TILL TILLBEHÖR, UTRUSTNING, MATERIAL ELLER KOMPONENTER SOM SÄLJS MEN INTE TILLVERKAS AV GRACO. Dessa som säljs men ej tillverkas av Graco (t. ex. elmotorer, strömbrytare, slang m. m.) omfattas i förekommande fall av respektive tillverkarens garantiåtagande. Graco ger köparen rimlig assistans när dessa garantiåtaganden utlöses.

Graco kan inte i något fall göras ansvarigt för indirekta, tillfälliga, speciella eller följdskador, som uppkommer till följd av leverans av apparater genom Graco enligt dessa bestämmelser, eller leverans, prestanda eller användning av andra produkter eller varor som säljs enligt dessa bestämmelser, antingen på grund av ett avtalsbrott, garantibrott, försumlighet från Graco, eller på annat sätt.

Graco-information

Den senaste informationen om Gracos produkter finns på www.graco.com.

Patentinformation finns på www.graco.com/patents.

All text och alla bilder i den här handboken visar den senast tillgängliga informationen som fanns vid publiceringen. Graco förbehåller sig rätten att när som helst införa ändringar utan särskilt meddelande.

Översättning av originalanvisningar. This manual contains Swedish. MM 333397

Graco Headquarters: Minneapolis

International Offices: Belgium, China, Japan, Korea

GRACO INC. AND SUBSIDIARIES • P.O. BOX 1441 • MINNEAPOLIS MN 55440-1441 • USA

Copyright 2014, Graco Inc. All Graco manufacturing locations are registered to ISO 9001.

www.graco.com

Revision C, oktober 2017