

DutyMax EH/GH™230/300 hidraulikus szóróberendezés

334694D

HU

Kizárólag professzionális használatra.

Veszélyes vagy robbanásveszélyes környezetben nem használható.

Építészeti bevonatok és festékek hordozható eszközzel történő levegő nélküli felhordására.

Maximális üzemi nyomás: 22,8 MPa (228 bar).

A modellel kapcsolatos további információk, beleértve a maximális üzemi nyomást és az engedélyeket, a 3. oldalon található.

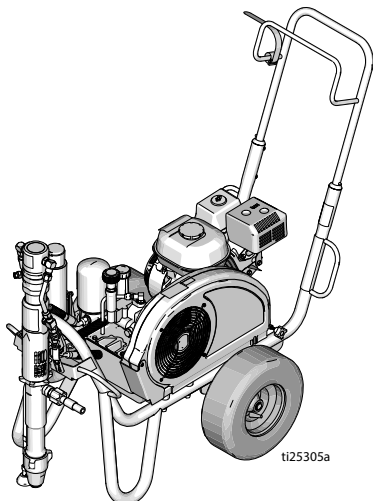


Fontos biztonsági utasítások

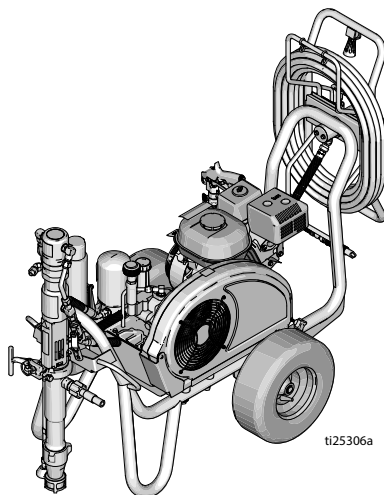
Olvassa el az ebben és a többi kapcsolódó kézikönyvben szereplő valamennyi figyelmeztetést és utasítást. Legyen tisztában a kezelőszervek és a berendezés megfelelő használatával. Őrizze meg az útmutatót.

Kapcsolódó gépkönyvek:

308491	DutyMax GH230 Gun	334654	Szivattyú
309495	DutyMax GH300 Gun	310812	Elektromotor



Standard sorozat



ProContractor sorozat

Csak eredeti Graco alkatrészeket használjon.
Nem eredeti Graco alkatrészek használata a garancia elvesztését vonja maga után.



Tartalomjegyzék

Modellek	3
Elektromotorok	3
OEM készletek	3
Figyelmeztetések	4
Elektromotorokra vonatkozó figyelmeztetések	4
Robbanómotorokra vonatkozó figyelmeztetések	7
Elektromos/robbanómotorokra vonatkozó figyelmeztetések	8
Alkatrészek azonosítása	11
Standard modellek (EH/GH™230, 300)	11
Alkatrészek azonosítása	12
ProContractor modellek (EH/GH™230, 300)	12
Földelés	13
Robbanómotoros berendezések földelése	13
Elektromotoros berendezések földelése	13
Villamosenergia-szükséglet	14
Hosszabbítóvezetékek	14
Vödör földelése	14
Áramkörvédelem	14
Nyomásmentesítési eljárás	15
Összeszerelés	16
Benzinüzemű vagy villanymotor cseréje	16
Összeszerelés	17
Indítás (benzinmotoros típusok)	19
Indítás (villanymotoros típusok)	22
Switch Tip™ és szórófejvédő összeszerelése	24
Szórás	24
Elzáródott szórófej tisztítása	25
Tömlőtekercs	25
Tisztítás	26
Karbantartás	28
Hibaelhárítás	29
Standard sorozat szivattyúja	32
Leszerelés	32
Beszerelés	32
ProContractor sorozat szivattyúja	33
Leszerelés	33
Beszerelés	34
Alkatrészek	35
DutyMax EH/GH™230/300 Standard sorozat	35
DutyMax EH/GH™230DI szóróberendezés – Szórópisztoly és tömlő	46
DutyMax EH/GH™300DI szóróberendezés – Szórópisztoly és tömlő	46
Alkatrészek	47
DutyMax EH/GH™230/300 ProContractor sorozat	47
DutyMax EH/GH™230DI szóróberendezés – Szórópisztoly és tömlő	58
DutyMax EH/GH™300DI szóróberendezés – Szórópisztoly és tömlő	58
Csak a ProContractor modellekénél	59
Műszaki adatok	60
DutyMax EH230DI Standard sorozat	60
DutyMax EH300DI Standard sorozat	61
DutyMax GH230 Standard sorozat	62
DutyMax GH300 Standard sorozat	63
DutyMax EH230DI ProContractor sorozat	64
DutyMax EH300DI ProContractor sorozat	65
DutyMax GH230 ProContractor sorozat	66
OEM készlet	66
DutyMax GH300 ProContractor sorozat	67
OEM készlet	67
Standard Graco garancia	69

Modellek

DutyMax EH230, direkt merülő				
Típus:	Standard	ProContractor		
24W941	✓			
24W942		✓		
DutyMax GH230, direkt merülő				
Típus:	Standard	ProContractor	120 V-os motorral	120 V-os ETL/CSA/UL motorral
24W943	✓			
24W944	✓		✓	
24W945	✓			✓
24W962		✓		
24W963		✓	✓	
24W964		✓		✓
DutyMax EH300, direkt merülő				
Típus:	Standard	ProContractor		
24W965	✓			
24W966		✓		
DutyMax GH300, direkt merülő				
Típus:	Standard	ProContractor		
24W967	✓			
24W968		✓		

Elektromotorok

Készletszám	A festékszóró típusa	Megnevezés
248950	GH230/GH300*	120 VAC, 60 Hz, 20 A, ETL/CSA/UL engedéllyel
248949	GH230/GH300*	120 VAC, 60 Hz, 15 A
24M668	GH230/GH300*	240 VAC, 50 Hz, 13,4 A
24M669	GH300	400 VAC, 50 Hz, 11,0 A

*Villanymotor használata esetén a teljesítmény korlátozott.

OEM készletek

Készletszám	OEM modell	Megnevezés
24W299	GH230/300 OEM	Maximális üzemi nyomás: 22,8 MPa (228 bar)

Figyelmeztetések

A következő figyelmeztetések a készülék beállítására, használatára, karbantartására és javítására vonatkoznak. A használati utasításban a felkiáltójel a figyelem felhívást szolgálja, a veszélyt jelző tábla pedig a jellegzetes kockázatokra utal. Amikor ezeket a szimbólumokat látja a kézikönyvben vagy a figyelmeztetőcímkéken, tanulmányozza a következő utasításokat. A jelen fejezetben nem tárgyalt termék-specifikus veszély- és figyelmeztető szimbólumokkal is találkozhat a kézikönyvben, a megfelelő helyeken.

Elektromotorokra vonatkozó figyelmeztetések

VESZÉLY



NAGYFESZÜLTSGŰ ÁRAMŰTÉS VESZÉLYE

Ez a berendezés nagyfeszültségű áramot használ. A nagyfeszültségű berendezésekkel való nem megfelelő érintkezés halált vagy súlyos sérüléseket okozhat.

- Javítás előtt kapcsolja ki a gépet, a hálózati csatlakozókábelt pedig húzza ki az aljzatból.
- Ezt a berendezést földelni kell. Kizárólag földelt áramforráshoz csatlakoztassa.
- 240 V-os és egyfázisú típusoknál kizárólag háromeres hosszabbítókábelt használjon.
- 400 V-os és háromfázisú típusoknál kizárólag öteres hosszabbítókábelt használjon.
- Ellenőrizze, hogy a táp- és a hosszabbítókábelen épek-e a földelés csatlakozóvillái.
- Ne tegye ki esőnek. Tárolja beltérben.

⚠ FIGYELMEZTETÉS



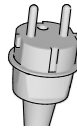
FÖLDELÉS

Ezt a terméket földelni kell. Elektromos rövidzárlat esetén a földelés biztosítja az elektromos áram elvezetését, ezáltal csökkenti az áramütés veszélyét. Ez a termék földelővezetékekkel ellátott kábellel és megfelelően földelt csatlakozódugóval van felszerelve. A csatlakozódugót helyesen felszerelt és a vonatkozó helyi előírásoknak megfelelően földelt fali csatlakozóaljzatba kell csatlakoztatni.

- A helytelenül felszerelt földelt dugó növeli az áramütés kockázatát.
- Ha a kábel vagy a dugó javításra vagy cserére szorul, akkor a földelővezetékét egyik lapos csatlakozóvéghez sem szabad csatlakoztatni.
- A földelővezeték a zöld vagy sárgán sávos zöld színű külső szigeteléssel ellátott vezeték.
- Ha nem érti pontosan a földelésre vonatkozó utasításokat, vagy nem tudja, hogy a termék megfelelően van-e földelve, akkor ellenőriztesse szakképzett villanyszerelővel vagy szerviztechnikussal. Ne módosítsa a kapott dugót. Ha nem illeszkedik az aljzathoz, akkor szakképzett villanyszerelővel szereltesse fel a megfelelő aljzatot.
- Ez a termék 120 vagy 230 V névleges feszültségű árammal működtethető, és az alábbi ábrán látható dugóhoz hasonló földelt dugóval van ellátva.

120 V Egyesült Államok

230 V



- Csak olyan aljzathoz csatlakoztassa a terméket, amelynek elrendezése megfelel a dugó csatlakozóinak.
- A terméket nem szabad adapterrel használni.

Hosszabbítóvezetékek:

- Csak 3 vezetékes, földelt csatlakozójú hosszabbítót használjon, amelynek dugaszolóaljzataihoz csatlakoztatható a termék dugója.
- Győződjön meg róla, hogy a hosszabbító nem sérült. Ha hosszabbítóra van szükség, akkor legalább 12 AWG (2,5 mm²) minősítésűt kell alkalmazni, amely alkalmas a termék által felvett áram vezetésére.
- Az alumíniumvezeték a hálózati feszültség esését, a teljesítmény csökkenését és a berendezés túlmelegedését okozhatja.

Elektromotorokra vonatkozó figyelmeztetések

FIGYELMEZTETÉS



TŰZ- ÉS ROBBANÁSVESZÉLY

A robbanásveszélyes gőzök – úgymint az oldószerből és festékekből eredő gőzök – gyulladást vagy robbanást idézhetnek elő a **munkavégzés helyén**. A tűz és robbanás elkerülése érdekében a következőket kell tenni:

- Gyúlékony vagy éghető anyagot ne fűjjon nyílt láng vagy egyéb tűzforrás, például cigaretta, motor és elektromos berendezések közelében.
- A berendezésen áthaladó festék vagy oldószer sztatikus elektromosságot hozhat létre. Festék- vagy oldószergőzök jelenlétében az elektrosztatikusság robbanást vagy tüzet okozhat. A szórórendszer minden alkatrészét, beleértve a szivattyút, a tömlőszerelvényt, a szórópisztolyt és a szóróban és körülötte lévő tárgyakat, megfelelő földeléssel kell védeni a sztatikus kisüléssel és szikrákkal szemben. Használjon Graco vezető vagy földelt nagynyomású levegő nélküli festékszóró tömlőket.
- Ellenőrizze, hogy minden tároló- és gyűjtőrendszer földelve legyen a sztatikus kisülés megelőzése érdekében. Csak antisztatikus vagy vezetőképes tartálybélést használjon.
- A berendezést földelt dugaszolóaljzathoz csatlakoztassa, és földelt hosszabbítókábel használjon. Ne használjon feszültségátalakítót.
- Ne használjon halogénezett szénhidrogéneket tartalmazó festéket vagy oldószert.
- Szűk térben ne szórjon gyúlékony vagy robbanásveszélyes anyagot.
- Biztosítson megfelelő szellőztetést a munkavégzés helyén. Biztosítson megfelelő friss levegőáramlást a munkavégzés helyén.
- A szóróberendezés gyújtószikrát hoz létre. A szivattyúegységet a szórás, öblítés, tisztítás vagy a karbantartás ideje alatt jól szellőzött helyen, a szórási területtől legalább 6,1 m-es távolságban kell tartani. Ne szórjon festéket a szivattyúegységre.
- A munkavégzési területen tilos a dohányzás, és ne végezzen szórást szikra vagy nyílt láng jelenlétében.
- A munkavégzés területén ne indítson el motort, ne kapcsoljon fel villanykapcsolót vagy hasonló, szikrát létrehozó berendezéseket.
- Tartsa tisztán a munkavégzés helyét és távolítsa el a festék-, illetve oldószerdobozokat, rongyhulladékokat vagy egyéb gyúlékony anyagokat.
- Legyen tisztában a porlasztott festékek és oldószerek összetételével. Olvassa el a festékekhez, illetve oldószerekhez mellékelt összes termékbiztonsági adatlapot (MSDS). Tartsa be a festék, illetve az oldószer gyártójának biztonságára vonatkozó utasításait.
- Tartson kéznél egy működőképes tűzoltó-berendezést.

Robbanómotorokra vonatkozó figyelmeztetések

FIGYELMEZTETÉS



TŰZ- ÉS ROBBANÁSVESZÉLY

A robbanásveszélyes gőzök – úgymint az oldószerből és festékekből eredő gőzök – gyulladást vagy robbanást idézhetnek elő a **munkavégzés helyén**. A tűz és robbanás elkerülése érdekében a következőket kell tenni:



- A gépet kizárólag jól szellőző helyen használja.
- Ne töltsse fel az üzemyagtartályt, amíg a motor jár vagy még meleg; kapcsolja ki a motort, és hagyja lehűlni. Az üzemyag tűzveszélyes, ha meleg felületre fröccsen, kigyulladhat vagy felrobbanhat.
- Távolítsa el minden tűzforrást, mint pl.: őr láng, cigaretta, hordozható elektromos lámpa és műszálas ruházat (elektrosztatikus kisülés veszélye).
- A munkavégzés helyét tartsa tisztán, távolítsa el a hulladékokat, mint például oldószereket, rongyokat vagy benzint.
- Ne húzzon ki, és ne dugjon be hálózati csatlakozókábelt a csatlakozóaljzatba, illetve ne kapcsoljon fel vagy le világítást, ha gyúlékony gőzök vannak jelen.
- A munkavégzés helyén minden berendezést földeljen le. Lásd a **földelésre** vonatkozó utasításokat.
- Csak földelt tömlőt használjon.
- Amikor a tartályba permetez, fogja szorosan a földelt tartály oldalához a szórópisztolyt. Csak antisztatikus vagy vezetőképes tartálybélést használjon.
- **Azonnal kapcsolja ki a berendezést**, ha sztatikus szikra keletkezik vagy áramütést észlel. A berendezést a hiba feltárásáig és kijavításáig használni tilos.
- A munkavégzés helyén működőképes tűzoltó készüléket kell tartani.



SZÉN-MONOXIDDAL KAPCSOLATOS VESZÉLYEK

A kipufogógáz mérgező szén-monoxidot tartalmaz, amely színtelen és szagtalan gáz. A szén-monoxid belélegzése halált okozhat.

- Ne üzemeltesse a berendezést zárt térben.



ÉGÉSI SÉRÜLÉSEK VESZÉLYE

Működés közben a berendezés felületei és a hevített folyadékok nagyon felforrósodhatnak. A súlyos égési sérülések elkerülése érdekében:

- Ne érintse meg a forró folyadékot vagy berendezéseket.

Elektromos/robbanómotorokra vonatkozó figyelmeztetések

FIGYELMEZTETÉS



BŐRBE LÖVELLÉS VESZÉLYE

A magasnyomású kilövellt sugár toxinokat lövellhet testébe, súlyos sérüléseket okozva. Bőrbe lövellés esetén **azonnal kérjen sebészeti kezelést.**



- Ne fordítsa a pisztolyt és ne irányítsa a szórást emberek vagy háziállatok irányába.
- Tartsa távol kezeit és testét a kilövellő sugártól. Ne próbálja, például, testrészeivel bedugni az esetleges lyukakat.
- Mindig használja a szórófejtvédőt. Ne porlasszon felszerelt szórófejtvédő nélkül.
- Használjon Graco szórófejeket.



- A szórófejek tisztításakor és cseréjekor legyen figyelmes. Ha a szórófej használat közben eldugul, kövesse a **Nyomásmentesítési eljárás** utasításait a berendezés kikapcsolásához és nyomásmentesítéséhez, mielőtt kiszerné a szórófejet tisztításhoz.



- A berendezés a lekapcsolás után is nyomás alatt marad. Ne hagyja a feszültség vagy nyomás alatt lévő berendezést felügyelet nélkül. Ha a berendezés felügyelet nélkül marad vagy nincs használatban, illetve szervizelés, tisztítás vagy alkatrészek leszerelése előtt végezze el a **nyomásmentesítést.**



- Ellenőrizze a tömlőket és az alkatrészek állapotát. A sérült tömlőket és alkatrészeket cserélje ki.
- Ez a rendszer 3300 psi (22,8 MPa, 228 bar) nyomás előállítására képes. Legalább 3300 psi (22,8 MPa, 228 bar) névleges nyomásra tervezett Graco cserealkatrészeket és tartozékokat használjon.
- Ha nem használja a szórót, biztosítsa az indítószervezetet. Ellenőrizze a biztosítószervezet megfelelő működését.
- Bekapcsolás előtt ellenőrizze a csatlakozásokat.
- Tanulja meg gyorsan kikapcsolni és nyomásmentesíteni a berendezést. Alaposan tanulja meg a vezérlők funkcióit.

FIGYELMEZTETÉS



A NEM RENDELTETTÉSSZERŰ HASZNÁLATBÓL EREDŐ VESZÉLYEK

A nem rendeltetésszerű használat halált vagy súlyos sérüléseket okozhat.

- Festés közben mindig viseljen megfelelő védőkesztyűt, szemvédőt és légzőkészüléket vagy védőmaszkot.
- Ne használja a berendezést gyerekek közelében. Tartsa távol a gyerekeket a berendezéstől.
- Ne hajoljon ki túlzottan és ne álljon instabil felületen. Minden pillanatban biztosítsa a megfelelő testtartást és egyensúlyt.
- Legyen éber, és figyeljen oda festés közben.
- Ne használja a készüléket, ha fáradt, vagy gyógyszerek, illetve alkohol hatása alatt áll.
- A tömlőket ne görbítse el és ne hajlítsa egymásra.
- Ne használja a tömlőt a Graco által meghatározott értékeknél magasabb hőmérsékleten vagy nyomáson.
- Ne húzza és ne emelje fel a készüléket a tömlőnél fogva.
- Ne használja a berendezést 25 lábnál (7,6 m) rövidebb tömlővel.
- A berendezésen tilos módosítást vagy változtatást végrehajtani. Bármilyen módosítás érvénytelenítheti a hatósági engedélyeket, és veszélyes helyzeteket hozhat létre.
- Győződjön meg róla, hogy minden berendezés műszaki jellemzői megfelelnek annak a környezetnek, amelyben használja.



TÚLNYOMÁSOS ALUMÍNIUM ALKATRÉSZEK HASZNÁLATÁBÓL EREDŐ VESZÉLYEK

A nyomás alatti berendezésekben használt alumíniummal inkompatibilis folyadékok használata kémiai reakciókat indíthat be, és a berendezés károsodását okozhatja. Ha nem tartja be ezt a figyelmeztetést halál, súlyos sérülések és anyagi károk veszélye áll fenn.

- Ne használjon 1,1,1-triklóretánt, metilén-kloridot, vagy egyéb halogénezett szerves oldószert, vagy ilyen oldószert tartalmazó folyadékokat.
- Ne használjon klórtartalmú fehéritőt.
- További folyadékok is tartalmazhatnak olyan vegyi anyagokat, amelyek reakcióba léphetnek az alumíniummal. A kompatibilitás ellenőrzése érdekében vegye fel a kapcsolatot a kérdéses anyag forgalmazójával.



MOZGÓ ALKATRÉSZEKKEL KAPCSOLATOS VESZÉLYEK

A mozgó alkatrészek becsíphetik, illetve akár el vagy le is vágthatják az ujjakat és egyéb testrészeket.

- Tartson biztonságos távolságot a mozgó alkatrészekről.
- Tilos a berendezést védőelemek vagy borítók nélkül üzemeltetni.
- A nyomás alatt lévő berendezés előzetes figyelmeztetés nélkül működésbe léphet. A berendezés ellenőrzése, mozgatása vagy javítása előtt hajtja végre a **Nyomásmentesítési eljárást** fejezetében leírt műveleteket, és minden áramforrásról válassza le a berendezést.

FIGYELMEZTETÉS



BELEGABALYODÁS VESZÉLYE

A forgó alkatrészek súlyos sérüléseket okozhatnak.

- Tartson biztonságos távolságot a mozgó alkatrészekről.
- Tilos a berendezést védőelemek vagy borítók nélkül üzemeltetni.
- Ne viseljen bő ruházatot, ékszert vagy hosszú hajat a berendezés működése közben.
- A berendezés előzetes figyelmeztetés nélkül működésbe léphet. A berendezés ellenőrzése, mozgatása vagy javítása előtt hajtsa végre a **Nyomásmentesítési eljárás** fejezetében leírt műveleteket, és minden áramforrásról válassza le a berendezést.



MÉRGEZŐ FOLYADÉKOK VAGY GŐZÖK OKOZTA VESZÉLYEK

A szembe, bőrre került, lenyelt vagy belélegzett mérgező folyadékok, illetve gőzök súlyos vagy akár halálos kimenetelű sérüléseket okozhat.

- A használt folyadékok veszélyeire vonatkozó információkért olvassa el a termékbiztonsági adatlapokat.
- A veszélyes folyadékokat előírás szerinti tartályban tárolja, és az előírásoknak megfelelően gondoskodjon semlegesítésükről.



VISSZARÚGÁS VESZÉLYE

A ravasz meghúzásakor a pisztoly visszarúghat. A berendezést kezelő embernek szilárdan kell állnia a lábán, különben felbukhat és megsérülhet.



SZEMÉLYES VÉDŐFELSZERELÉSEK

A súlyos sérülések (szemsérülés, mérgező gőzök belélegzése, égési sérülés, halláskárosodás) elkerülése érdekében, ha a gép működési területén belül tartózkodik, viseljen megfelelő védőfelszerelést. Ilyen védőfelszerelések a következők (a teljesség igénye nélkül):

- Védőszemüveg és fülvédő.
- A folyadék- és oldószer-gyártó javaslatainak megfelelő légzőkészülék, védőruházat és védőkesztyű.

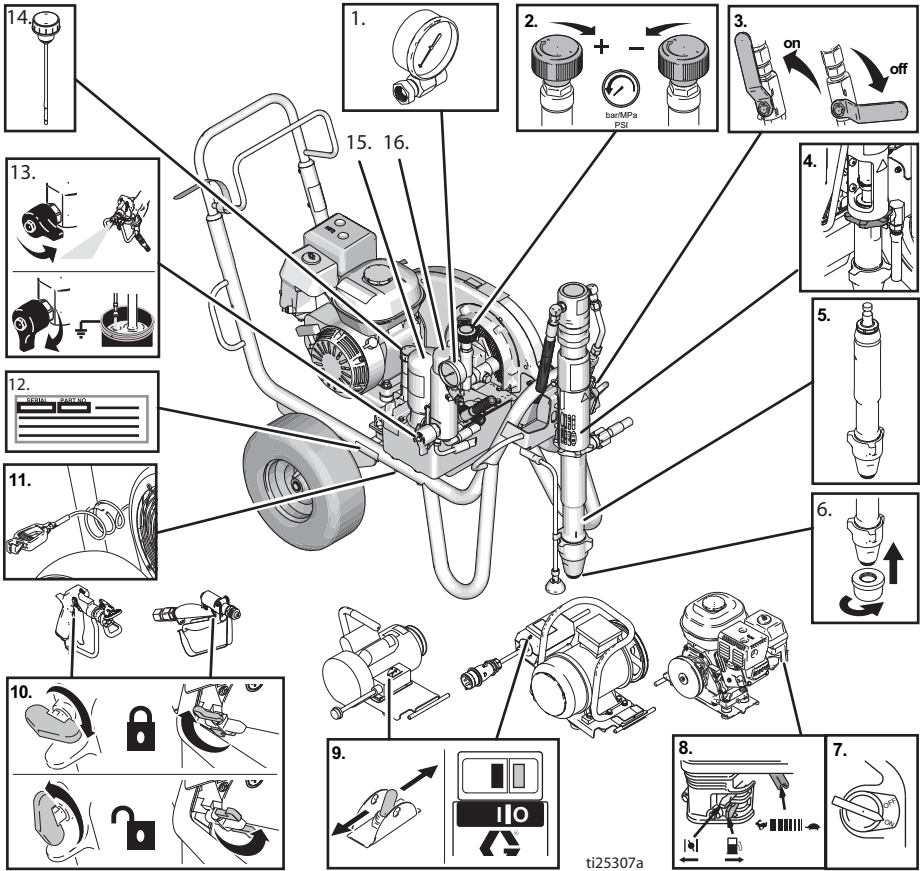
65. SZ. KALIFORNIAI INDÍTVÁNY

A berendezés motorjának kipufogógáza egy vagy több olyan vegyi anyagot tartalmaz, amelye(ke)t a Kalifornia állam hatóságai rák, születési rendellenességek vagy egyéb nemzőszeri megbetegedések okozójaként tartanak számon.

Jelen termék egy vagy több olyan vegyi anyagot tartalmaz, amelye(ke)t a Kalifornia állam hatóságai rák, születési rendellenességek vagy egyéb nemzőszeri megbetegedések okozójaként tartanak számon. A használat után mosson kezét.

Alkatrészek azonosítása

Standard modellek (EH/GH™230, 300)



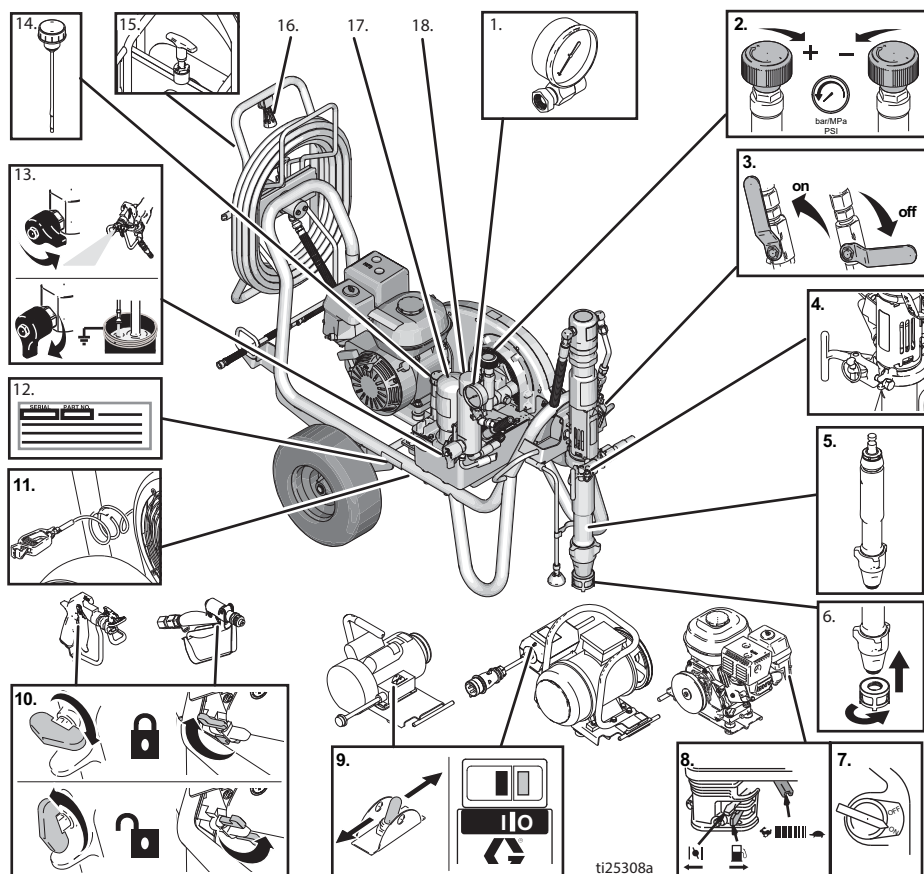
1	Nyomásmérő műszer
2	Nyomásszabályzó
3	Hidraulikus szivattyú szelep
4	Menetes szivattyúcsatlakozás
5	Szivattyú
6	Bemeneti szűrő
7	Motor be/ki kapcsolója
8	Motorvezérlők

9	Villanymotor be/ki kapcsolója
10	Billentyűbiztosító
11	Földelőcsipesz
12	Sorozatszám címke
13	Feltöltő/leeresztő szelep
14	Hidraulikaolaj beöntő sapka / olajsztintjelző-pálca
15	Hidraulikaolaj-szűrő
16	Festékszűrő

Alkatrészek azonosítása

Alkatrészek azonosítása




ProContractor modellek (EH/GH™230, 300)



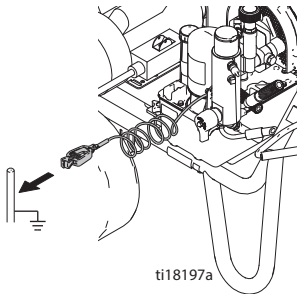
1	Nyomásmérő műszer
2	Nyomásszabályzó
3	Hidraulikus szivattyú szelep
4	ProConnect
5	Szivattyú
6	Bemeneti szűrő
7	Motor be/ki kapcsolója
8	Motorvezérlők
9	Villanymotor be/ki kapcsolója
10	Billentyűbiztosító

11	Földelőcsipesz
12	Sorozatszámcímke
13	Feltöltő/leeresztő szelep
14	Hidraulikaolaj beöntő sapka / olajsztintjelző-pálca
15	Tömlőtekercs-rögzítő
16	Tömlőtekercs kioldókarja
17	Hidraulikaolaj-szűrő
18	Festékszűrő

Robbanómotoros berendezések földelése

				
--	---	---	--	--

A berendezést a statikus kisülés kockázatának csökkentése érdekében földelni kell. A statikus kisülések hatására a gázok és gőzök meggyulladhatnak, illetve robbanhatnak. A földelés vezetékét biztosít az elektromos áram elvezetéséhez.




ti18197a





A festékszóró földelése: Földelje a festékszórót a földelőcsipesz segítségével.

Levegő- és folyadéktömlők: A földelés folytonossága érdekében csak földelt tömlőket használjon, melyek hossza együttesen maximum 150 m hosszú legyen. Ellenőrizze a tömlők elektromos ellenállását. Ha a földelés felé mért teljes ellenállás meghaladja a 29 megohmot, akkor haladéktalanul cserélje ki a tömlőt.

Szórópisztoly: Földelje egy megfelelően földelt folyadéktömlőn és szivattyún keresztül.

Elektromotoros berendezések földelése

 VESZÉLY				
NAGYFESZÜLTSGŰ ÁRAMŰTÉS VESZÉLYE				
Ez a berendezés nagyfeszültségű áramot használ. A nagyfeszültségű berendezésekkel való nem megfelelő érintkezés halált vagy súlyos sérüléseket okozhat.				
<ul style="list-style-type: none"> • Javítás előtt kapcsolja ki a gépet, a hálózati csatlakozókábelt pedig húzza ki az aljzataból. • Ezt a berendezést földelni kell. Kizárólag földelt áramforráshoz csatlakoztassa. • 240 V-os és egyfázisú típusoknál kizárólag háromeres hosszabbítókábelt használjon. • 400 V-os és háromfázisú típusoknál kizárólag öteres hosszabbítókábelt használjon. • Ellenőrizze, hogy a táp- és a hosszabbítókábelen épek-e a földelés csatlakozóvillái. • Ne tegye ki esőnek. Tárolja beltérben. • Minden elektromos vezeték csatlakoztatását csak szakképzett villanyszerelő végezheti a helyi előírásoknak és szabványoknak megfelelően. 				

				
---	---	---	---	--

A berendezést a statikus kisülés és elektromos áramütés kockázatának csökkentése érdekében földelni kell. Elektromos vagy statikus szikra hatására a gázok és gőzök meggyulladhatnak, illetve robbanhatnak. A helytelen földelés elektromos áramütést okozhat. A jó földelés vezetékét biztosít az elektromos áram elvezetéséhez.

A festékszóró gép vezetéke rendelkezik földelő huzallal és megfelelő földelési csatlakozóval.

Villanymotor használata esetén a csatlakozódugót helyesen felszerelt és a vonatkozó helyi előírásoknak megfelelően földelt fali csatlakozóaljzatba kell csatlakoztatni.

Ne módosítsa a kapott dugót. Ha nem illeszkedik az aljzathoz, akkor szakképzett villanyszerelővel szereltesse fel a megfelelő aljzatra.

Villamosenergia-szükséglet

- A 110–120 V-on működő berendezések működtetéséhez 100–120 V-os, 50/60 Hz-es, 15 A-es, 1 fázisú váltóáram szükséges.
- A 230 V-on működő berendezések működtetéséhez 230 V-os, 50/60 Hz-es, 16 A-es, 1 fázisú váltóáram szükséges
- A 380–400 V-on működő berendezések működtetéséhez 400 V~, 50 Hz, 16 A, 3 fázisú, 3P+N+E, 6H tápellátás szükséges
- EH300DI (24W965) típusú szóró használatához a generátort minimum 15 kW teljesítményre kell méretezni.

Hosszabbítóvezetékek

Csak ép földelési csatlakozóval rendelkező hosszabbító-vezeték használjon. Amennyiben hosszabbítót kell igénybe vennie, legalább háromeres, 12 AWG keresztmetszetű (2,5 mm²-es) kábelt használjon.

MEGJEGYZÉS: A kisebb töltő vagy a nagyobb hosszabbító csökkentheti a szórási teljesítményt.

Vödör földelése

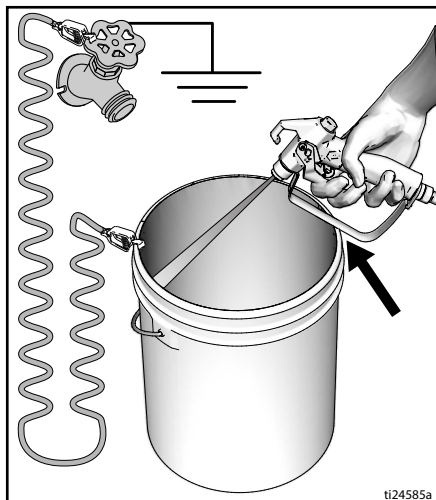
Oldószert tartalmazó, öblítéshez használt vödör: A vonatkozó helyi előírások szerint járjon el. Csak elektromosan vezető fém vödört/tartályt használjon, amelyet földelt felületre helyezett. Tilos a vödört olyan szigetelő felületre, pl. papírra, kartonpapírra helyezni, amely nem teszi lehetővé a földelést.



025360a

A fém vödröket minden esetben földelni kell: kapcsoljon egy földelővezeték a vödörre. A földelővezeték egyik végét csatlakoztassa a tartályhoz, a másik végét pedig egy valódi földeléshez, pl. egy vízvezetékcsőhöz.

A földelés folytonosságának fenntartása öblítés vagy nyomásmentesítés során: nyomja a pisztoly fém részét szorosan egy földelt fémvödör falához, majd indítsa el a pisztolyt.



t124585a

Áramkörvédelem

A festékszórókat csak megfelelően méretezett áramköri megszakítóval és/ vagy biztosítékkal ellátott áramkörhöz csatlakoztassa (a berendezések tápellátási igényeit lásd: **Műszaki adatok**, 60–63. oldal).

Nyomásmentesítési eljárás



Amikor ezt a szimbólumot látja, kövesse a **Nyomásmentesítési eljárás** utasításait.



Ez a berendezés mindaddig nyomás alatt marad, amíg manuálisan nem nyomásmentesítik. A nyomás alatt lévő folyadék által okozott súlyos sérülések, például bőr alá fecskendezés, a folyadék kifröccsenése és a mozgó alkatrészek által okozott sérülések megelőzése érdekében mindig hajtsa végre a **nyomásmentesítési eljárást**, amikor abbahagyja a szórást, vagy amikor a berendezés tisztítására, ellenőrzésére vagy javítására készül.

1. Biztosítsa az indítószerkezetet.
2. Fordítsa el a benzines/villanymotor ki/be kapcsolóját az OFF (KI) állásba. Húzza ki a villanymotor hálózati csatlakozókábelét.

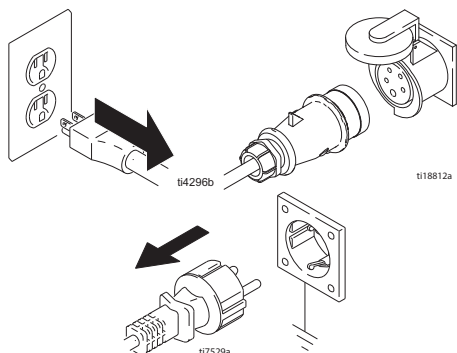
3. A szivattyú szelepét állítsa OFF (KI) állapotba, majd az óramutató járásával ellentétes irányban forgassa el ütközőségi a nyomásszabályzó gombot, és állítsa a legalacsonyabb fokozatra.
4. Oldja ki a billentyűbiztosítót. Nyomja a pisztoly fém részét szorosan egy földelt fémtartály falához, és a ravasz meghúzásával nyomásmentesítsen.
5. Akassza be a billentyűbiztosítót.
6. Fordítsa a töltőszelepet lefelé, DRAIN (leeresztés) pozícióba. A szelep maradjon lefelé fordítva a következő permetezésig.
7. Ha feltételezhető, hogy a szórófej vagy a tömlő eltömődött, vagy a nyomás nem szűnt meg teljesen:
 - a. **NAGYON LASSAN** lazítsa meg a szórófej biztosító csavarját vagy a tömlő csatlakozóját a nyomás fokozatos csökkentéséhez.
 - b. Lazítsa ki teljesen az anyát, illetve a csatlakozót.
 - c. Tisztítsa meg a szórófejet vagy a tömlőt az akadálytól.

Összeszerelés

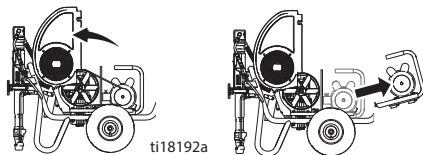
Benzinüzemű vagy villanymotor cseréje



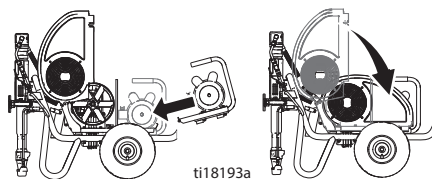
1. Állítsa le a motort, és húzza ki a hálózati csatlakozókábelt, vagy benzines motor esetén állítsa a motor kapcsolóját az OFF (KI) állásba. Lazítsa meg a szíjvédőgombot és a motorszorítót. Hajtsa végre a **Nyomásmentesítés** részben leírtakat (15. oldal).



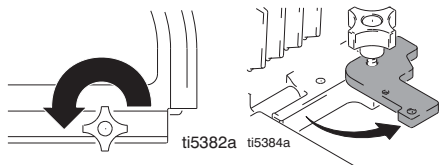
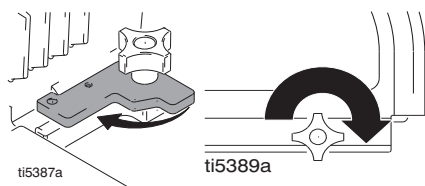
2. Emelje fel a szíjvédőt. Távolítsa el a szíjat. Döntse meg a motort, és távolítsa el.



3. Döntse meg a motort (benzines vagy elektromos), és illessze a helyére. Helyezze fel a szíjat. Engedje le a szíjvédőt.

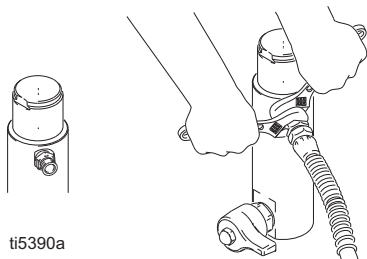


4. Fordítsa el a motorszorítót. Szorítsa meg a motorszorítót és a szíjvédőgombot.

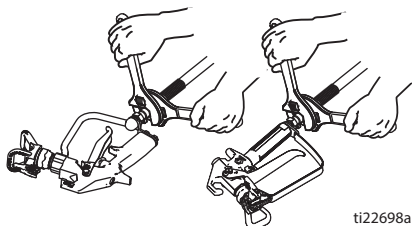


Összeszerelés

- Az összes modellnél (a ProContractor kivételével):**
Csatlakoztassa a megfelelő Graco magasnyomású tömlőt a szóróhoz.



- Csatlakoztassa a tömlőt a pisztolyhoz, és szorítsa meg erősen.

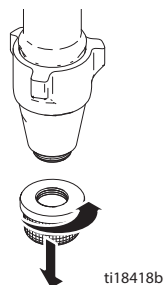


- Akassza be a billentyűbiztosítót.

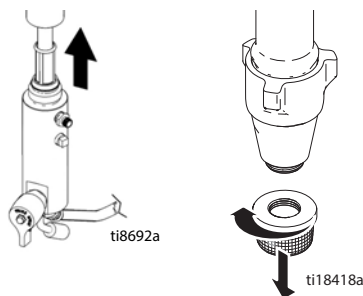


- Távolítsa el a szórófejdőt.

- Standard sorozat:** Csavarja a bemeneti szűrőt a szívótömlő aljára, és kézi erővel szorítsa meg.

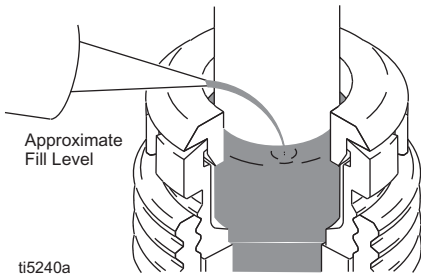


- Textúraszórás esetén a bemeneti szűrőt és a szűrőcsészében lévő szűrőanyagot távolítsa el.

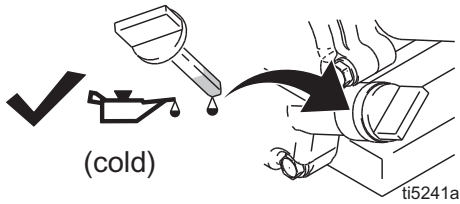


Összeszerelés

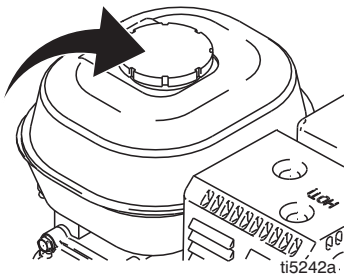
7. Töltse fel a tömítőanyagát TSL-lel a korai elhasználódás megakadályozása érdekében. Ezt minden permetezés alkalmával ismételje meg.



8. Ellenőrizze le a motor olajsintjét.



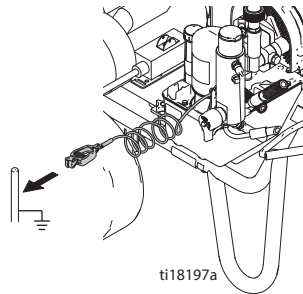
9. Töltse fel az üzemanyagtartályt.



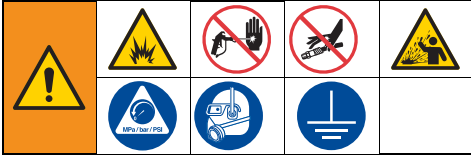
10. Ellenőrizze le a hidraulikaolaj szintjét. Csak Graco hidraulikaolajat használjon (ISO 46 169236, 5 gallon/18,9 liter vagy 207428, 1 gallon/3,8 liter). A hidraulikatartály úrtartalma 4,75 liter.



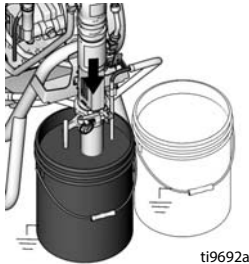
11. Földelje a festékszórót a földelőcsipesz segítségével.



Indítás (benzinmotoros típusok)

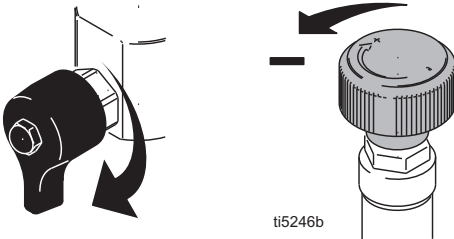


1. Helyezze a térfogat-kiszorítós szivattyút egy öblítőfolyadékkel részlegesen feltöltött földelt fémtartályba. Csatlakoztassa a földelővezetéket a vödörhöz és a földeléshez.



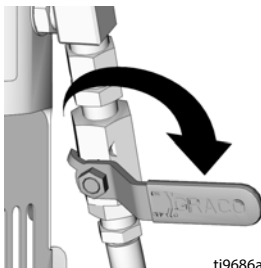
ti9692a

2. Fordítsa a töltőszелеpet lefelé, DRAIN (leeresztés) pozícióba. Fordítsa a nyomásszabályozót az óramutató járásával ellentétes irányban a legalacsonyabb nyomásértékre.



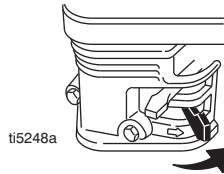
ti5246b

3. Állítsa a hidraulikus szivattyú szelepeét OFF (KI) állásba.



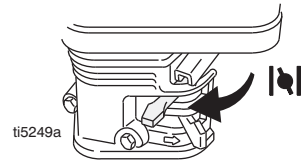
ti9686a

4. Indítsa be a motort.
 - a. Állítsa az üzemanyagszelepet nyitott állásba.



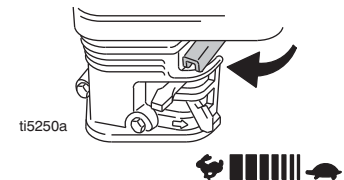
ti5248a

- b. Helyezze a szivatót zárt állásba.



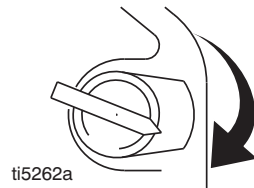
ti5249a

- c. Állítsa a gázsabályozót gyorsra.



ti5250a

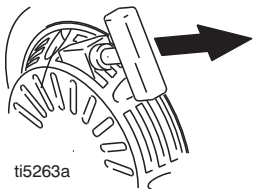
- d. Állítsa a motorkapcsolót ON (BE) állásba.



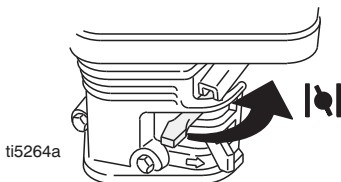
ti5262a

Indítás (benzinmotoros típusok)

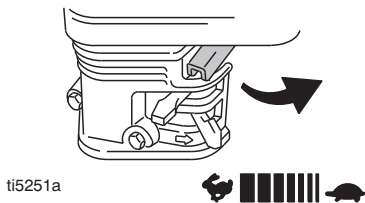
- e. Húzza meg az indítószineget.



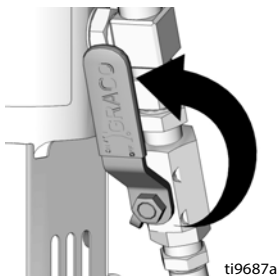
- f. Miután beindult a motor, helyezze a szivatót nyílt állásba.



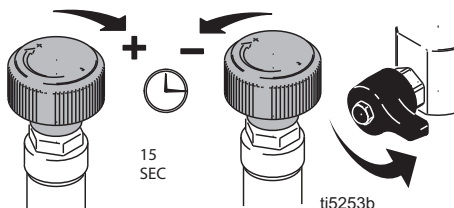
- g. Állítsa a gázsabályozót a kívánt állásba.



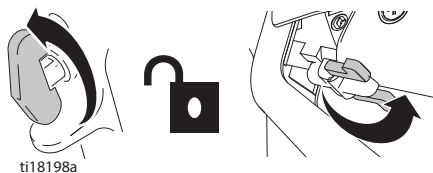
- h. Állítsa a hidraulikus szivattyú szelepét ON (BE) állásba (a hidraulikus motor mostantól be van kapcsolva).



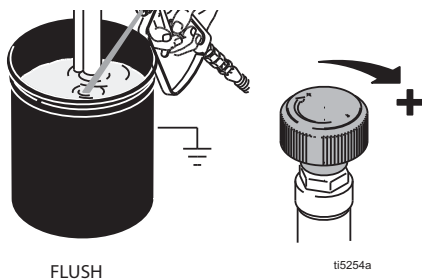
5. Növelje a nyomást a kellő értékre a hidraulikus motor elindításához, és hagyja a folyadékot 15 másodpercig keringeni; majd csökkentse le a nyomást, és fordítsa a töltőselepet vízszintes állásba.





6. Oldja ki a billentyűbiztosítót.



7. Tartsa a pisztolyt a földelt fém öblítőfolyadék-tartályba. Húzza meg a ravaszt, és lassan növelje a nyomást addig, amíg a szivattyú nem jár egyenletesen. Engedje el a ravaszt, és hagyja, hogy szóró emelni tudja a nyomást. Biztosítsa az indítószervezetet.

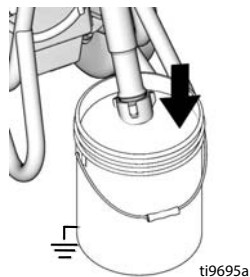


Indítás (benzinmotoros típusok)

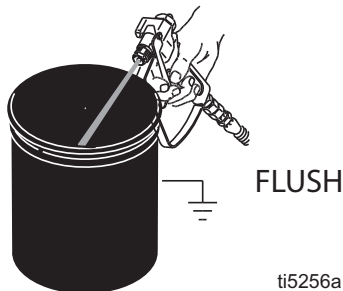
				
A magasnyomású kilövellt sugár toxinokat lövellhet testébe, súlyos sérüléseket okozva. Ne fogja be a szivárgást kézzel vagy ronggyal!				

8. Ellenőrizze, hogy van-e szivárgás. Ha szivárgást észlel, azonnal kapcsolja KI (OFF) a festékszórót. Hajtsa végre a **Nyomásmentesítés** részben leírtakat (15. oldal). Szorítsa meg a szivárgó csatlakozásokat. Ismétlje meg az **indítási** művelet sor 2–8. lépését. Ha nem észlel szivárgást, nyomja az indítógombot addig, amíg a rendszer alapos átmosása meg nem történik.

9. Helyezze a szifoncsövet a festéktartályba.



10. Irányítsa a szórópisztolyt az öblítőtartályba, és húzza a ravaszt addig, amíg el nem kezd festéket permetezni.



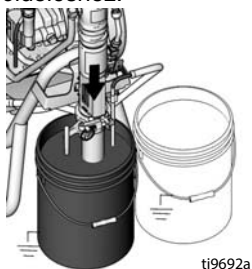
11. Állítsa össze a szórófejet és védőelemet (24. oldal).

Indítás (villanymotoros típusok)

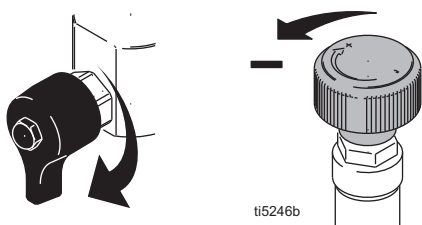
Indítás (villanymotoros típusok)



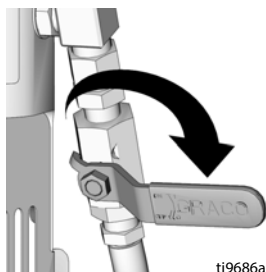
1. Helyezze a térfogat-kiszorításos szivattyút egy öblítőfolyadékkal részlegesen feltöltött földelt fémtartályba. Csatlakoztassa a földelővezetékét a vödörhöz és a földeléshez.



2. Zárja el a töltőszelepet. Fordítsa a nyomásszabályozót az óramutató járásával ellentétes irányban a legalacsonyabb nyomásértékre.

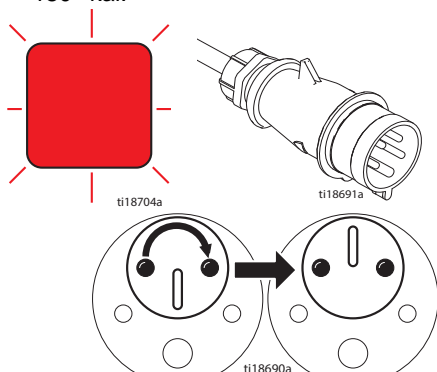


3. Állítsa a hidraulikus szivattyú szelepét OFF (KI) állásba.

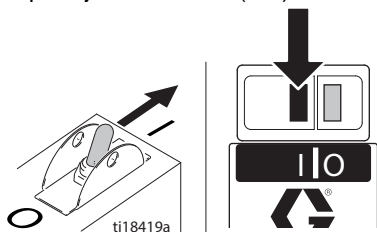


4. Dugja a kábelt a konnektorba.

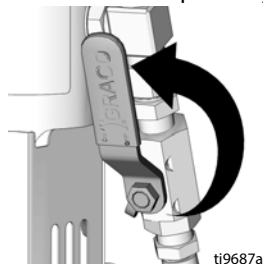
Háromfázisú villanymotorok esetén:
Ha a piros fázissorrendlámpa világít, húzza ki a dugaszt a konnektorból, és fordítsa el a fázissorrend-beállító csavart 180°-kal.



5. Kapcsolja be a motort (ON).

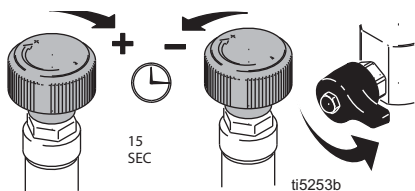


6. Állítsa a hidraulikus szivattyú szelepét ON (BE) állásba (a hidraulikus motor mostantól be van kapcsolva).

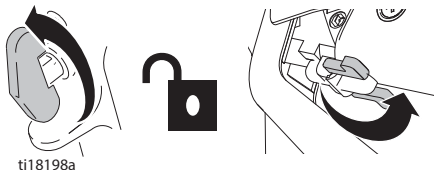


Indítás (villanymotoros típusok)

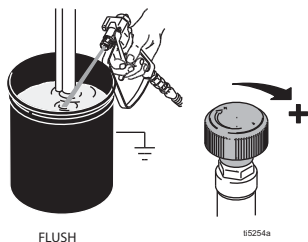
7. Növelje a nyomást a kellő értékre a hidraulikus motor elindításához, és hagyja a folyadékot 15 másodpercig keringeni; majd csökkentse le a nyomást, és fordítsa a töltőszelepet vízszintes állásba.





8. Kapcsolja ki a szórópisztoly ravaszbiztosítóját (OFF).



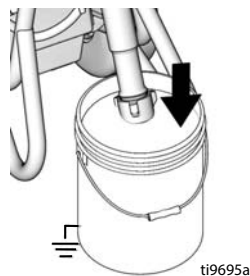
9. Tartsa a pisztolyt a földelt fém öblítőfolyadék-tartályba. Húzza meg a ravaszt, és lassan növelje a nyomást addig, amíg a szivattyú nem jár egyenletesen.



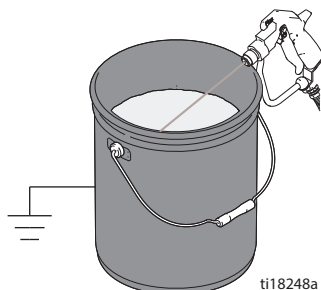
				
A magasnyomású kilövellt sugár toxinokat lövellhet testébe, súlyos sérüléseket okozva. Ne fogja be a szivárgást kézzel vagy ronggyal!				

10. Ellenőrizze, hogy van-e szivárgás. Ha szivárgást észlel, azonnal kapcsolja KI (OFF) a festékszórót. Hajtsa végre a **Nyomásmentesítés** részben leírtakat (15. oldal). Szorítsa meg a szivárgó csatlakozásokat. Ismételje meg az **indítási** művelet sor 2–8. lépését. Ha nem észlel szivárgást, nyomja az indítógombot addig, amíg a rendszer alapos átmosása meg nem történik.

11. Helyezze a térfogat-kiszorítós szivattyút a festéktartályba.



12. Irányítsa a szórópisztolyt az öblítőtartályba, és húzza a ravaszt addig, amíg el nem kezd festéket permetezni.



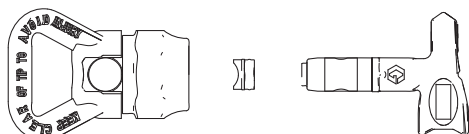
13. Állítsa össze a szórófejet és védőelemet (24. oldal).

Indítás (villanymotoros típusok)

Switch Tip™ és szórófejvédő összeszerelése

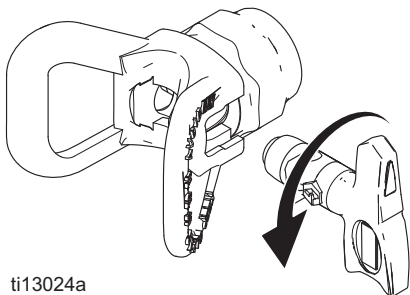


1. Hajtsa végre a **Nyomásmentesítés részben leírtakat** (15. oldal).
2. Akassza be a billentyűbiztosítót. Helyezze be a szórófej csapját. Helyezze el az ülést és a OneSeal™ tömitést.



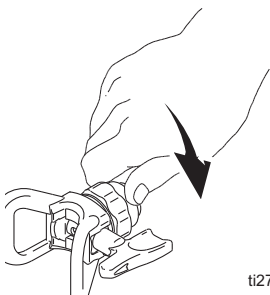
ti13023a

3. Szerelje fel a Switch Tip szórófejet, és fordítsa előre.



ti13024a

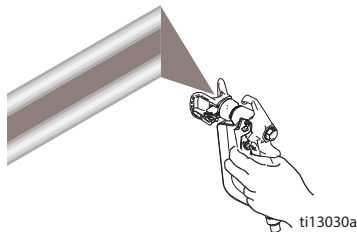
4. Az így összeszerelt részt csavarja rá a pisztolyra. Szorítsa meg.



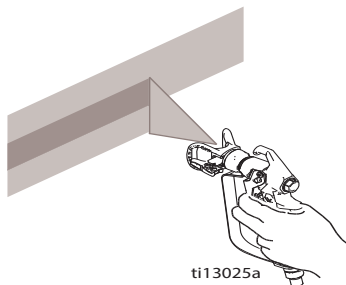
ti2710a

Szórás

1. Végezzen próbafújást. A nyomás növelésével tüntesse el a vastag széleket. Ha a vastag széleket nem lehet a nyomás szabályozásával megszüntetni, használjon kisebb méretű szórófejet.



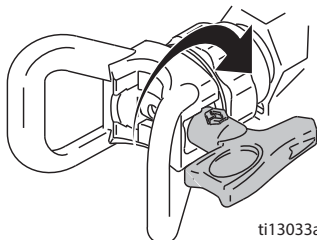
2. Tartsa a pisztolyt merőlegesen, 25–30 cm-re a felülettől. Permetezzen előre- és vissza. A sávok legyenek 50%-os fedésben. A pisztoly ravaszát mozgás közben húzza meg, és megállás előtt engedje el.



Elzáródott szórófej tisztítása

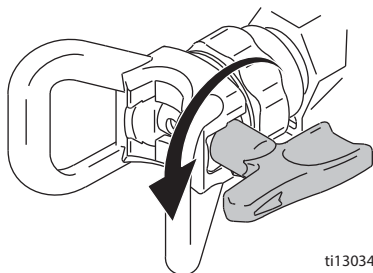


1. Engedje el a ravaszt és akassza be a billentyűbiztosítót. Fordítsa el a szórófej csapját. Oldja ki a billentyűbiztosítót. Húzza meg a ravaszt az esetleges eltömődés megszüntetéséhez.



ti13033a

2. Biztosítsa az indítószerkezetet. A szórófej csapját forgassa vissza eredeti állásába. Oldja ki a billentyűbiztosítót, és folytassa a szórást.



ti13034a

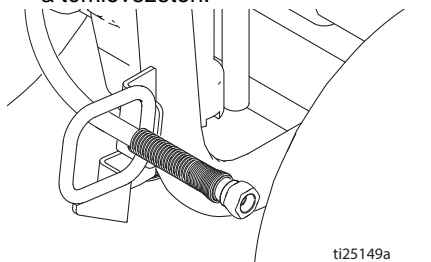
Tömlőtekercs

(Csak a ProContractor modelleknél)



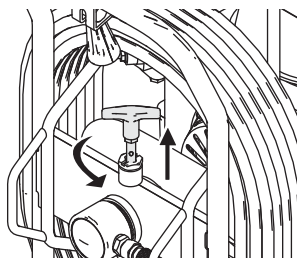
A sérülések elkerülése érdekében a tömlő feltekerésekor tartsa távol a fejét a tömlőtekercsről.

1. Ügyeljen rá, hogy a tömlő áthaladjon a tömlővezetőn.



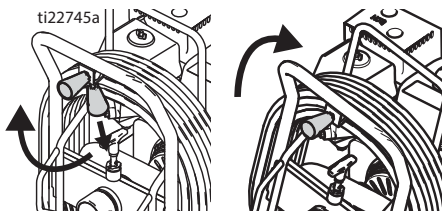
ti25149a

2. Emelje meg a forgózárát, és fordítsa el 90-kal a tömlőtekercs kioldásához. A tömlőt húzással veheti le a tekercsről.



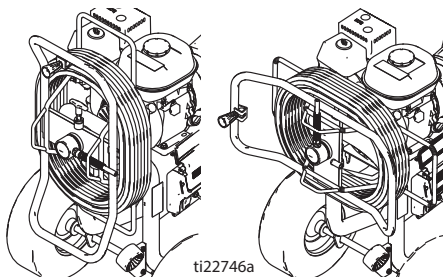
ti22744a

3. A tömlő feltekeréséhez fordítsa le a tekercs kioldókarját, és forgassa a tekercs az óramutató járásával megegyező irányban.



ti22745a

4. **MEGJEGYZÉS:** A tömlőtekercs két állásba állítható: használati és tárolási helyzetbe.

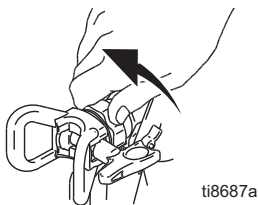


ti22746a

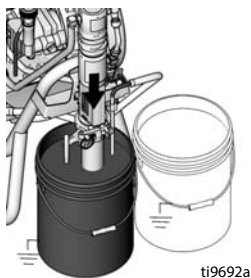
Tisztítás



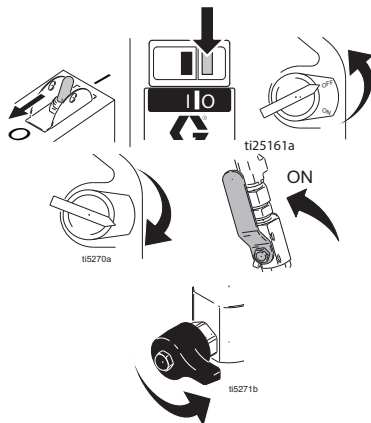
1. Hajtsa végre a **Nyomásmentesítés** részben leírtakat (15. oldal).
2. Távolítsa el a szórófejtől és a szórófejet.



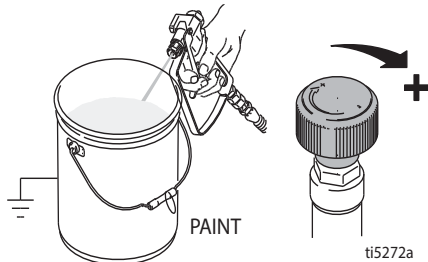
3. Vegye ki a térfogat-kiszorításos szivattyút a festékből, és helyezze öblítőfolyadékba. A vízbázisú festékek öblítéséhez használjon vizet, az olajalapú festékek öblítéséhez pedig oldószerbenzint.



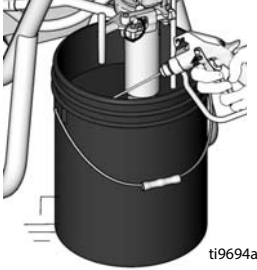
4. Elektromos motor esetén kapcsolja fel a főkapcsolót, vagy benzinmotor esetén állítsa a kapcsolót ON (BE) állásba, és indítsa el a motort. Állítsa a hidraulikus szivattyú szelepét ON (BE) állásba. Fordítsa a töltőszelepet előrefelé, SPRAY (szórás) helyzetbe.



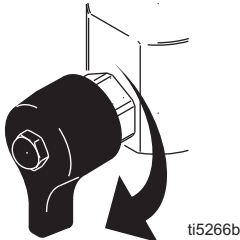
5. Tartsa a pisztolyt a vödörbe. Oldja ki a billentyűbiztosítót. Növelje a nyomást amíg a motor el nem kezd működtetni a szivattyút. Tartsa lenyomva a ravaszt, amíg a pisztoly el nem kezd permetezni az öblítőfolyadékot.



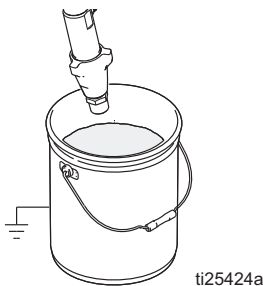
6. Tegye át a szórópisztolyt a hulladéktartályba, majd tartsa a falához a szórópisztolyt a rendszer alapos átmosásához. Engedje el a ravaszt és akassza be a billentyűbiztosítót.



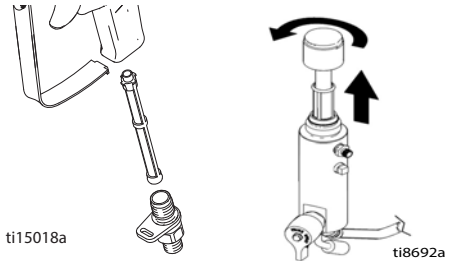
7. Tartsa lenyomva a billentyűt és csavarja le a primer szelepet. Ezután engedje fel a pisztoly billentyűjét. Hagyja, hogy az öblítőfolyadék addig keringjen, amíg a leeresztő csőből kijövő folyadék tiszta nem lesz.



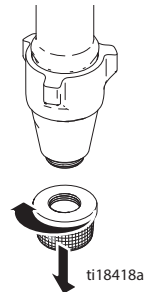
8. Emelje a térfogat-kiszorításos szivattyút az öblítőfolyadék szintje fölé, és működtesse a festékszórót 15–30 másodpercig a folyadék leeresztéséhez. Fordítsa a hidraulikus szivattyú szelepét OFF (KI) állásba. Állítsa le a motort, és villanymotor esetén húzza is ki a hálózati csatlakozóból.



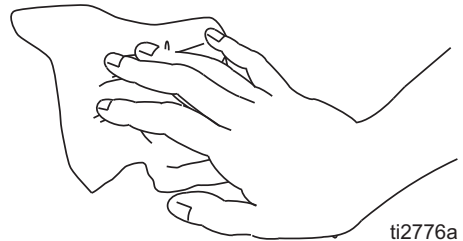
9. Biztosítsa az indítószerkezetet. Vegye le a szűrőket a pisztolyról és a festékszóróról, ha vannak. Tisztítsa és vizsgálja meg. Helyezze vissza a szűrőket.



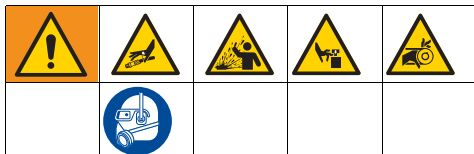
10. Csavarja le és vegye ki a bemeneti szűrőt. Tisztítsa meg, és szükség esetén cserélje ki a szűrőt.



11. Ha vízzel öblít, öblítse át ismételten a berendezést oldószerbenzinnel, vagy Pump Armor mosófolyadékkal, így fagyás és korrózió ellen védőbevonatot képez.
12. Vízbe, vagy oldószerbenzinbe mártott ronggyal törölje át a szórófejet, tömlőt és szórópisztolyt.



Karbantartás



MEGJEGYZÉS: A részletes motor-karbantartási és műszaki adatok tekintetében lásd a külön mellékelt Honda Motorok Kézikönyvét.

NAPONTA: Ellenőrizze a motor olajsintjét, és végezzen utántöltést, ha szükséges.

NAPONTA: Ellenőrizze a hidraulikaolaj szintjét és végezzen utántöltést, ha szükséges.

NAPONTA: Ellenőrizze a tömlők állapotát.

NAPONTA: Ellenőrizze a billentyűbiztosító megfelelő működését.

NAPONTA: Ellenőrizze a töltő-/leeresztőszelep megfelelő működését.

NAPONTA: Ellenőrizze és töltsse fel a benzintartályt.

NAPONTA: Ellenőrizze, hogy a dugattyús szivattyú szorososan meg van-e húzva.

NAPONTA: Ellenőrizze a TSL folyadék (Throat Seal Liquid) szintjét a térfogat-kiszorításos szivattyú tömítőanyagjánál. Töltsse fel az anyát, ha szükséges. Ügyeljen rá, hogy az anyában mindig legyen TSL folyadék, így megakadályozhatja, hogy a folyadék a dugattyúúdra tapadjon, illetve hogy a tömitések idő előtt elhasználódjanak.

AZ ELSŐ 20 ÓRA HASZNÁLAT UTÁN: Engedje le a motorolajat és töltsön tiszta olajat. A megfelelő olajminőségeket a Honda Motorok Kézikönyvében találja.

HETENTE: Távolítsa el a motor légszűrőjének a fedelét, és tisztítsa meg a szűrőelemet. Cserélje ki az alkatrészt, ha szükséges. Az átlagosnál porosabb környezetben való működtetés esetén: ellenőrizze a szűrőt naponta, és szükség esetén cserélje ki.

Cserealkatrészeket a helyi HONDA márkakereskedőnél talál.

HETENTE/NAPONTA: Távolítsa el a hidraulikus rúdra lerakódott szennyeződést és olajat.

AZ ELSŐ 100 ÓRA HASZNÁLAT UTÁN: Cserélje le a motorolajat. A megfelelő viszkozitású olajat a Honda Motorok Kézikönyvében találja.

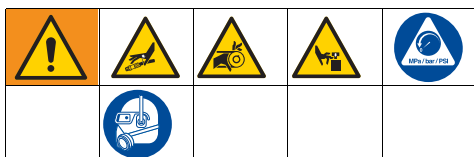
FÉLÉVENTE: Ellenőrizze a szíj állapotát. Szükség esetén cserélje ki.

500 ÓRA VAGY 3 HÓNAP HASZNÁLAT UTÁN: Cserélje le a hidraulikaolajat és -szűrőt Graco 169236 (5 gallon/20 liter) vagy 207428 (1 gallon/3,8 liter) típusú hidraulikaolajra és 246173 típusú szűrőre. Az olajcsere intervalluma függ a környezeti körülményektől.

ÉVENTE VAGY 2000 ÜZEMÓRÁNKÉNT: Cseréljen szíjat.

GYÚJTÓGYERTYA: Kizárólag BPR6ES (NGK) vagy W20EPR-U (NIPPONDENSO) típusú gyertyát használjon. A szikraközt állítsa 0,7–0,8 mm-re. A gyújtógyertya ki- és beszerelésekor használjon gyertyakulcsot.

Hibaelhárítás



Probléma	Hiba oka	Megoldás
A benzines motor nehezen húz (nem fog indulni).	A hidraulikus nyomás túl magas.	Fordítsa a hidraulikus nyomás gombját az óramutató járásával ellentétes irányban a legalacsonyabb értékre.
A benzinmotor nem indul.	A főkapcsoló OFF (KI) állásban van, kevés az olaj, kifogyott a benzin.	Lásd a motor kézikönyvét.
	Az üzemanyag elzárószelepe zárva van.	Nyissa ki az üzemanyag-elzáró szelepet.
A benzinmotor nem működik megfelelően.	Hibás motor.	Lásd a motor kézikönyvét.
	Tengerszint feletti magasság.	Lásd: motorjavító készlet, 4,0 LE – 288678 / 5,5 LE – 248943 / 6,5 LE – 248944 / 9,0 LE – 248945
A villanymotor nem indul, vagy lassan indul.	Nincs áramellátás.	Ellenőrizze az áramforrást, az áramköri megszakítókat és/vagy a biztosítékokat. Szükség szerint kapcsolja vissza vagy cserélje ki.
	A vezeték nincs áramforráshoz csatlakoztatva.	Csatlakoztassa a dugót a dugaszolóaljzatba (földelt és megfelelően méretezett áramköri megszakítóval és/vagy biztosítókkal ellátott).
	A főkapcsoló OFF (KI) állásban van.	1 fázisú motorok: Kapcsolja az ON/OFF (BE/KI) hálózati kapcsolót ON (BE) állásba. 3 fázisú motorok: Nyomja a főkapcsolót ON (BE) állásba.
	Nem megfelelő áramforrás.	Vizsgáltsa át és javítsa meg egy szakképzett villanyszerelővel vagy egy hivatalos Graco-szervizzel. Lásd: Műszaki adatok , 60–63. oldal. MEGJEGYZÉS: EH300DI típusú szóró használatához a generátort minimum 15 kW teljesítményre kell méretezni.
	Helytelen amperbeállítás a motorindítón (csak a 3 fázisú motoroknál).	Vizsgáltsa át és javítsa meg egy szakképzett villanyszerelővel vagy egy hivatalos Graco-szervizzel. Lásd: Műszaki adatok , 60–63. oldal.
	A túláramkapcsoló lekapcsolt.	Vizsgáltsa át és javítsa meg egy szakképzett villanyszerelővel vagy egy hivatalos Graco-szervizzel. Lásd: Műszaki adatok , 60–63. oldal.
	A hidraulikus nyomás túl magas.	Fordítsa a hidraulikus nyomás gombját az óramutató járásával ellentétes irányban a legalacsonyabb értékre.

Probléma	Hiba oka	Megoldás
A villanymotor nem működik megfelelően.	Nem megfelelő áramforrás.	Vizsgáltsa át és javítsa meg egy szakképzett villanszerelővel vagy egy hivatalos Graco-szervizzel. Lásd: Műszaki adatok , 60–63. oldal.
	Alacsony a motorra kapcsolt feszültség.	Vizsgáltsa át és javítsa meg egy szakképzett villanszerelővel vagy egy hivatalos Graco-szervizzel. Lásd: Műszaki adatok , 60–63. oldal.
	3 fázisú motorok: A háromfázisú betáplálás esetén az egyik fázis nyitott.	Vizsgáltsa át és javítsa meg egy szakképzett villanszerelővel vagy egy hivatalos Graco-szervizzel. Lásd: Műszaki adatok , 60–63. oldal.
	Hibás motor.	Vizsgáltsa át és javítsa meg egy szakképzett villanszerelővel vagy egy hivatalos Graco-szervizzel. Lásd: Műszaki adatok , 60–63. oldal.
A benzinmotor / villanymotor működik, de a kiszorítási szivattyú nem működik.	A hidraulikus szivattyú szelep OFF (KI) állásban van.	Állítsa a hidraulikus szivattyú szelepet ON (BE) állásba.
	A beállított nyomás túl alacsony.	Növelje a nyomást (20. oldal).
	A térfogat-kiszorítási szivattyú kimeneti szűrője (ha használatban van) szennyezett vagy eltömődött.	Tisztítsa meg a szűrőt.
	A szórófej vagy a szórófejcsűrő (ha használta) eldugult.	Szerelje ki és tisztítsa meg a szórófejet és/vagy a szűrőt.
	A hidraulikafolyadék túl alacsony.	Kapcsolja ki a gépet. Töltse fel folyadékkal*.
	A szíj lejött a tárcsáról, elkopott vagy elszakadt.	Cserélje ki. Lásd a javítási útmutatót.
	A hidraulikus szivattyú elhasználódott vagy sérült.	Vigyé a festékszűrőt egy Graco kereskedelmi egységhez javításra.
	Beszáradt festék ragadt a festékszivattyú rúdjaiba.	Szervizszivattyú. Lásd a 334654-es kézikönyvet.
	A hidraulikus motor nem mozdul.	Állítsa a szivattyú szelepét OFF (KI) állásba. Vegye le a nyomást. Állítsa le a motort (OFF). Próbálja fel-le mozgatni a rudat, amíg a hidraulikus motor meg nem mozdul. Lásd a javítási útmutatót.
Csak a 3 fázisú motoroknál: A piros fázissorrendlámpa VILÁGÍT, ami azt jelzi, hogy a motor rossz irányba forog.	Húzza ki a dugót a csatlakozóból, és fordítsa meg a fázissorrendet. Lásd a kezelési útmutatót.	

HIBAJELENSÉG	HIBAOK	MEGOLDÁS
A térfogat-kiszorításos szivattyú működik, de a szállítása alacsony a felfelé löketnél.	A dugattyú golyós visszacsapószelepe nem illeszkedik megfelelően.	Javítsa meg a dugattyú golyós visszacsapószelepét. Lásd a 334654-es kézikönyvet.
	A dugattyú tömitései elhasználódtak vagy sérültek.	Cserélje ki a tömitéseket. Lásd a 334654-es kézikönyvet.
A térfogat-kiszorításos szivattyú működik, de a szállítása alacsony a lefelé és/vagy mindkét löketnél.	A dugattyú tömitései elhasználódtak vagy sérültek.	Húzza meg a tömitőanyát, vagy cserélje ki a tömitéseket. Lásd a 334654-es kézikönyvet.
	A szívószelepgolyó nem illeszkedik megfelelően.	Javítsa meg a szívószelepet. Lásd a 334654-es kézikönyvet.
	A kiszorításos szivattyúban levegőszivárgás keletkezett.	
A festék szivárog és túlfolyik a nedvesítő edény oldalán.	A nedvesítő edény kilazult.	Szorítsa meg a poharat annyira, hogy a szivárgás megszűnjön.
	A torok tömitései kopottak vagy sérültek.	Cserélje ki a tömitéseket. Lásd a 334654-es kézikönyvet.
Túlzott szivárgás a hidraulikus motor dugattyúrúdjának lehúzógyűrűje körül.	A dugattyúrúd tömitése kopott vagy sérült.	Cserélje ki ezeket a részeket. Lásd a javítási útmutatót.
A folyadékszállítás alacsony.	A beállított nyomás túl alacsony.	Növelje a nyomást (lásd a kezelési útmutatóban).
	A térfogat-kiszorításos szivattyú kimeneti szűrője (ha használatban van) szennyezett vagy eltömődött.	Tisztítsa meg a szűrőt.
	A hidraulikus motor elhasználódott vagy sérült.	Vigyé a festékszórót egy Graco kereskedelmi egységhez javításra.
	A folyadéktömlőben erős nyomásesés lép fel.	Használjon nagyobb átmérőjű vagy rövidebb tömlőt.
A festékszóró túlmelegszik.	Festékrátrakódás a hidraulikus összetevőkön.	Tisztítsa meg a hidraulikus alkatrészeket.
	Alacsony az olajsint.	Töltse fel olajjal. Lásd a kezelési útmutatót.
	Elakadás van a hidraulikus szivattyú hajtótárcsájánál/ hűtőventilátoránál.	Távolítsa el az akadályt.
	Elakadás van a 3 fázisú villanymotor hűtőventilátoránál.	Távolítsa el az akadályt.
Fröcsögés a pisztolyból.	Levegő található a folyadékszivattyúban vagy a tömlőben.	Ellenőrizze a szifonegység laza csatlakozásait, szorítsa meg őket, majd töltse fel újra a szivattyút.
	A folyadék szintje alacsony, vagy nincs folyadék.	Töltse újra a folyadéktárolót.
Túlságosan nagy a hidraulikus szivattyú zaja.	Alacsony hidraulikus folyadékszint.	Kapcsolja KI (OFF) a készüléket. Töltse fel folyadékkal*.
	Levegő a hidraulikavezetékekben.	Eressze le a vezetékeket. Lásd a javítási útmutatót.

*Gyakran ellenőrizze a hidraulikafolyadék szintjét. Ne hagyja, hogy túl alacsony szintre csökkenjen. Csak a Graco által jóváhagyott hidraulikafolyadékot használjon (lásd: 18. oldal).

Standard sorozat szivattyúja

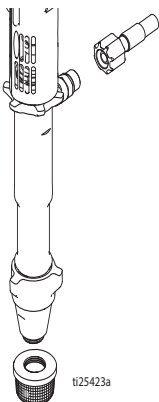
Standard sorozat szivattyúja

Leszerelés

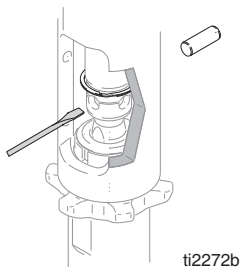


A javítási utasításokért olvassa el a 334654. számú szivattyújavítási útmutatót.

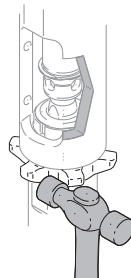
1. Öblítse ki a szivattyút.
2. Hajtsa végre a **Nyomásmentesítés** részben leírtakat (15. oldal).
3. Távolítsa el a szűrőt és a festéktömlőt.



4. Nyomja fel a rögzítőgyűrűt; nyomja ki a csapot.



5. Lazítsa meg az ellenanyát. Csavarja le a szivattyút.

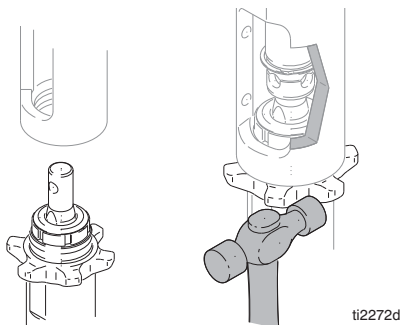


Beszerezés

FIGYELEM!

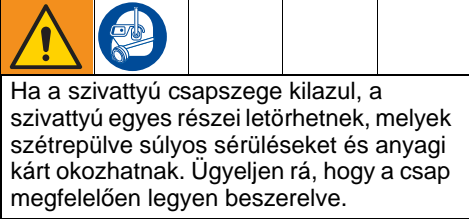
Ha a szivattyú ellenanyája működés közben lazulna meg, az a csapágyház és a hajtáslánc meneteinek sérülését okozza. Húzza meg az anyát az előírt nyomatékkal.

1. Csavarja az ellenanyát a szivattyú menetének az aljára. A szivattyút csavarja be teljesen a szívócsővezetékbe. A szivattyút addig csavarja kifelé a szívócsővezetékéből, amíg a szivattyú kimenete egy vonalba nem kerül a tömlővel. Kézzel szorítsa meg az anyát, majd egy kalapáccsal ütögetve fordítsa el még 1/8–1/4 fordulattal.

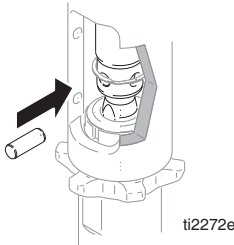


ProContractor sorozat szivattyúja

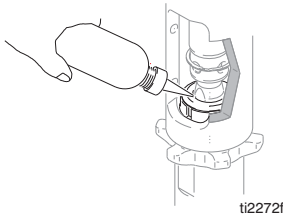
Leszerelés



2. Lassan húzza meg a motor indítókötélét annyira, hogy a csap szivattyúrúdon lévő furata, illetve a hidraulikus rúdon lévő furat igazodjon egymáshoz. Nyomja a furatba a rögzítőcsapot. Nyomja a rögzítőgyűrűt a horonyba.

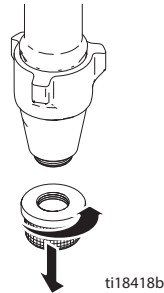


3. Töltse fel a tömítőanyagát Graco TSL folyadékkal.

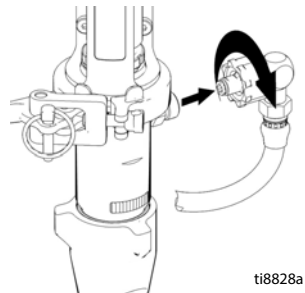


A javítási utasításokért olvassa el a 334654. számú szivattyújavítási útmutatót.

1. Öblítse ki a szivattyút.
2. Hajtsa végre a **Nyomásmentesítés** részben leírtakat (15. oldal).

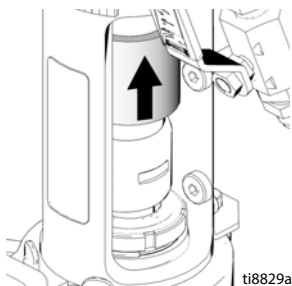


3. Szerelje le a festéktömlőt és annak csatlakozóját a szivattyún lévő csatlakozóról.

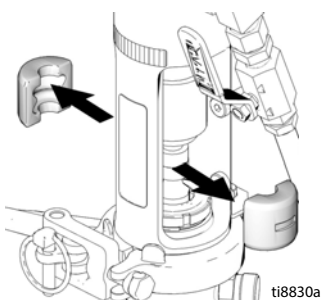


ProContractor sorozat szivattyúja

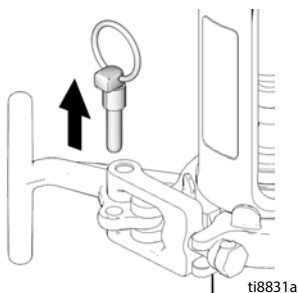
4. Csúsztassa fel a kapcsolószerkezet burkolatát, hogy a rudak tengelykapcsolói teljesen láthatóvá váljanak.



5. Távolítsa el a tengelykapcsolókat.

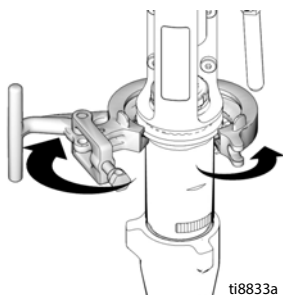


6. Vegye ki a csapot.

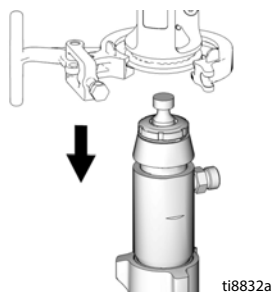


MEGJEGYZÉS: Mielőtt a T-kart kinyitná, kézzel támogassa alá a szivattyút.

7. Nyissa szét a bilincset.

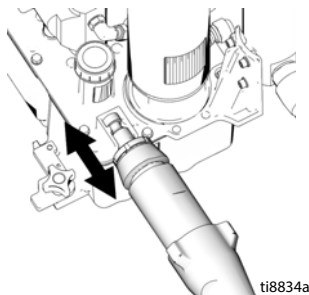


8. Vegye le a szivattyút a gépről.



Beszereles

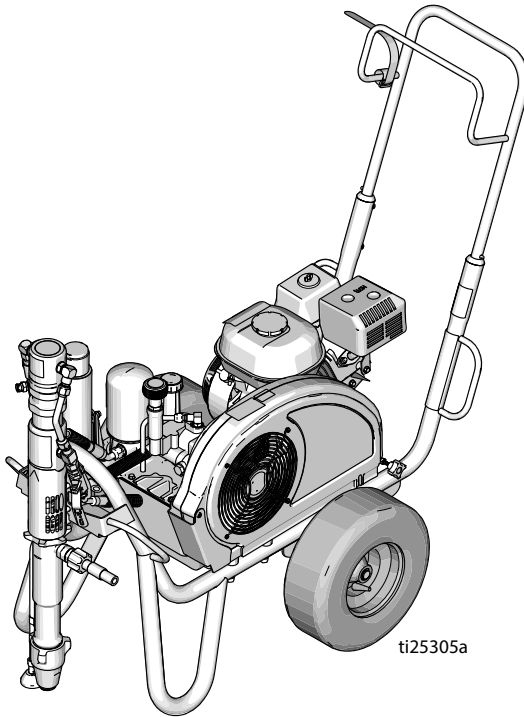
1. Szükség esetén helyezze a szivattyúrudat egy kalibráló öntvénybe, és a szivattyút húzva húzza ki a rudat.



2. A szétszerelés lépéseit fordított sorrendben követve szerelje össze a szivattyút.

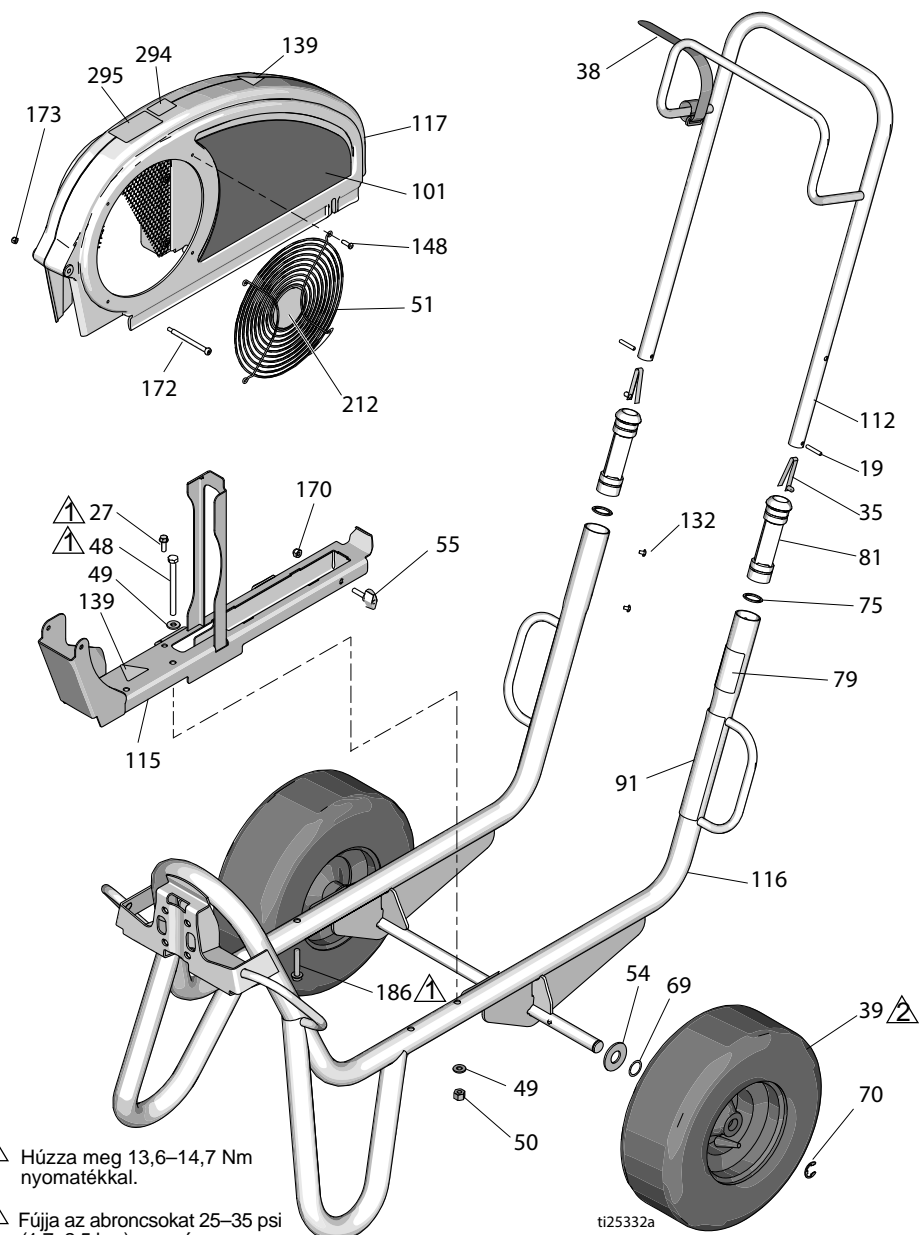
Alkatrészek

DutyMax EH/GH™230/300 Standard sorozat



Alkatrészek – Váz és szíjvédő

DutyMax GH™ 230/300 Standard sorozat







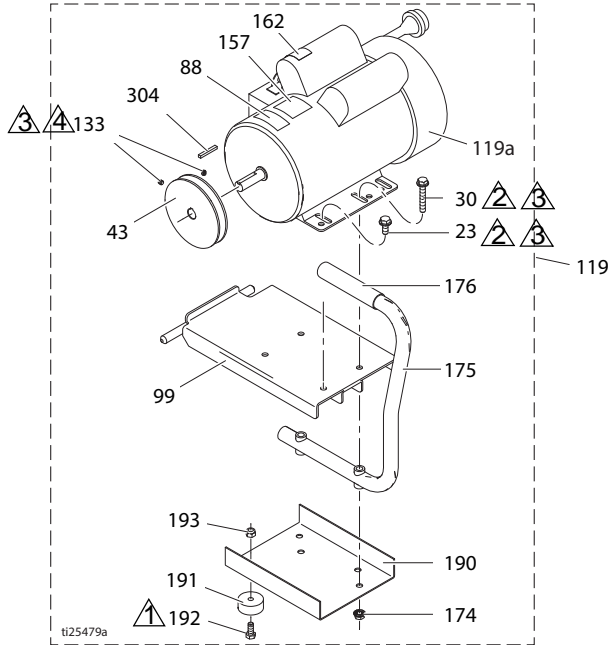
Alkatrészlista

Ref.	Alkatrész Megnevezés	Menny.	Ref.	Alkatrész Megnevezés	Menny.
19	101354 CSAP, rugós, egyenes	2	17D048	CÍMKE, márkajelzés, oldalsó (GH300DI)	1
27	260212 CSAVAR, alátétes hatlapfejű, menet form.	1	112	24M397 FOGANTYÚ, kocs	1
35	112827 GOMB, bepattanó	2	115	24M086 SÍN, szíjvédő, szerelvény	1
38	114271 SZÍJ, rögzítő	1	116	24M085 VÁZ, kocs, hegesztett szerkezet	1
39	119509 KERÉK, pneumatikus	2	117	248973 VÉDŐELEM, szíj, alkatrészcsoport, festett (tartalmazza az 51, 148, 172, 173 jelű elemet)	1
48	867539 CSAVAR, záró, hatlapfejű	2	132	109032 CSAVAR, mach, pnh	4
49	100527 ALÁTÉT, lapos	4	139▲	16M768 CÍMKE, figyelmeztető	2
50	110838 ANYA, ellen	2	141▲	15Y963 CÍMKE, olvassa el az utasításokat	1
51	117284 ROSTÉLY, ventilátorvédő	1	148	115477 CSAVAR, gép, torx nyílású, trapézfejű	4
54	156306 ALÁTÉT, lapos	2	170	102040 ANYA, záró, hatlapú	1
55	17D813 ANYA, kézi	2	172	119434 CSAVAR, vállas, belső kulcsny.	1
69	116038 ALÁTÉT, hullámrugós	2	173	116969 ANYA, ellen	1
70	120211 GYŰRŰ, rögzítő, e-gyűrű	2	212	16N398 CÍMKE, irány (EH/GH300DI)	1
75	15J645 CSAVARALÁTÉT	2	294	16D576 CÍMKE, „Made in USA”	1
79▲	189246 CÍMKE, figyelmeztető	1	295	16X983 CÍMKE, standard sorozat	1
	17D947 CÍMKE, figyelmeztető, többnyelvű	1	▲ A veszélyt jelző és figyelmeztető címkék ingyenesen rendelhetők.		
81	192027 CSÓTOLDÓ, kocs	2			
91▲	194317 CÍMKE, figyelmeztető	1			
	16N948 CÍMKE, figyelmeztető, ISO	1			
	17D947 CÍMKE, figyelmeztető, többnyelvű	1			
101	17D042 CÍMKE, márkajelzés, oldalsó (EH230DI)	1			
	17D044 CÍMKE, márkajelzés, oldalsó (GH230DI)	1			
	17D046 CÍMKE, márkajelzés, oldalsó (EH300DI)	1			

Alkatrészek – Elektromotor

DutyMax EH™ 230DI modellek

-  Húzza meg 2,9–3,4 Nm nyomatékkal.
-  Húzza meg 24,3–26,6 Nm nyomatékkal.
-  Loctite 242
-  Húzza meg 6,6–7,0 Nm nyomatékkal.




Alkatrészlista – Elektromotor (DutyMax EH™ 230DI modellek)


Ref.	Alkatrész	Megnevezés	Menny.	Ref.	Alkatrész	Megnevezés	Menny.
23	110963	CSAVAR, záró, peremes	2	157	15B804	CÍMKE, Graco	2
30	114653	CSAVAR, záró, peremes	2	162▲	189930	CÍMKE, figyelmeztető	1
43	16N612	CSIGA	1	174	110996	ANYA, hatlapú, peremes	4
44	116914	SZÍJ, V-horonnyal	1	175	246214	FOGANTYÚ	1
88▲	15K616	CÍMKE, figyelmeztető	1	176	111700	MARKOLAT, fogantyú	1
99	15E585	KONZOL, rögzítő, elektromotor	1	190	15F217	LEMEZ, szigetelő, alsó	1
119	24M668	KÉSZLET, 3,0 LE (tartalmazza az oldalon szereplő összes alkatrészt)	1	191	113817	ÜTKÖZŐ	4
119a	15E669	MOTOR, elektromos, 3 LE, 230 V~	1	192	100057	CSAVAR, záró, hatlapfejű	4
133	100002	CSAVAR, beállító	2	193	111040	ANYA, záró, nejlontetés, 5/16	4
				304	117632	TENGYELÉK, négyzetes, 3/16 x 1,25	1

▲ A veszélyt jelző és figyelmeztető címkek ingyenesen rendelhetők.

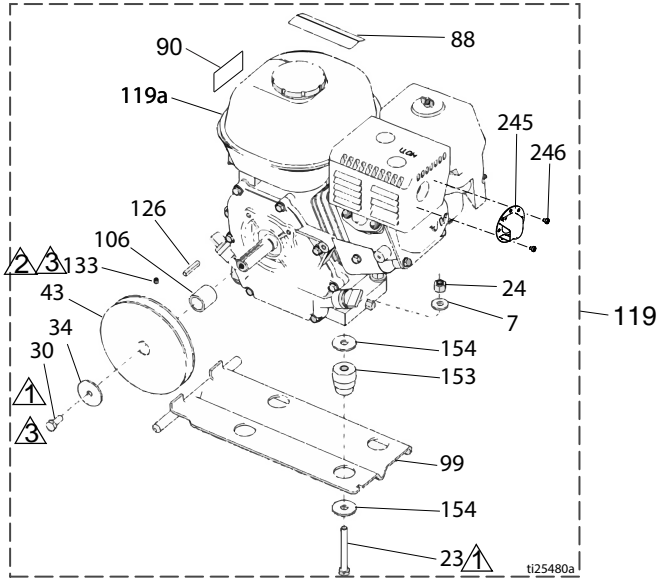
Alkatrészek – Benzinmotor

DutyMax GH™230DI modellek

 Húzza meg 13,6–14,7 Nm nyomatékkal.

 Húzza meg 6,6–7,0 Nm nyomatékkal.

 Loctite 242



Alkatrészlista – Benzinmotor (DutyMax GH™230DI modellek)

Ref.	Alkatrész	Megnevezés	Menny.	Ref.	Alkatrész	Megnevezés	Menny.
7	100023	ALÁTÉT, lapos	4	119	248944	KÉSZLET, benzinmotor, 6,5 LE (tartalmazza az oldalon szereplő összes alkatrészt)	2
23	113664	CSAVAR, záró, hatlapfejű	4	119a	116298	MOTOR, 6,5 LE, benzines	1
30	108842	CSAVAR, záró, hatlapfejű	2	126	117632	TENGYELÉK, négyzetes, 3/16 x 1,25	1
34	112717	CSAVARALÁTÉT	1	133	100002	CSAVAR, beállító	1
43	116908	CSIGA, 5,50 hüv.	1	153	15E888	CSILLAPÍTÓ, motorrögzítő	4
44	119433	SZÍJ, V-horonnyal (az ábrán nem látható)	1	154	108851	ALÁTÉT, lapos	8
50	110838	ANYA, ellen	4	245	128099	TERELŐ, kifúvató	1
88▲	194126	CÍMKE, figyelmeztető	1	246	128101	CSAVAR, menetvágó	2
90▲	16Y720	CÍMKE, figyelmeztető, ISO motor	1				
99	15F157	KONZOL, rögzítő, motor	1				
106	15B314	PERSELY, motortengely	1				

▲A veszélyt jelző és figyelmeztető címkek ingyenesen rendelhetők.

Alkatrészek – Elektromotor

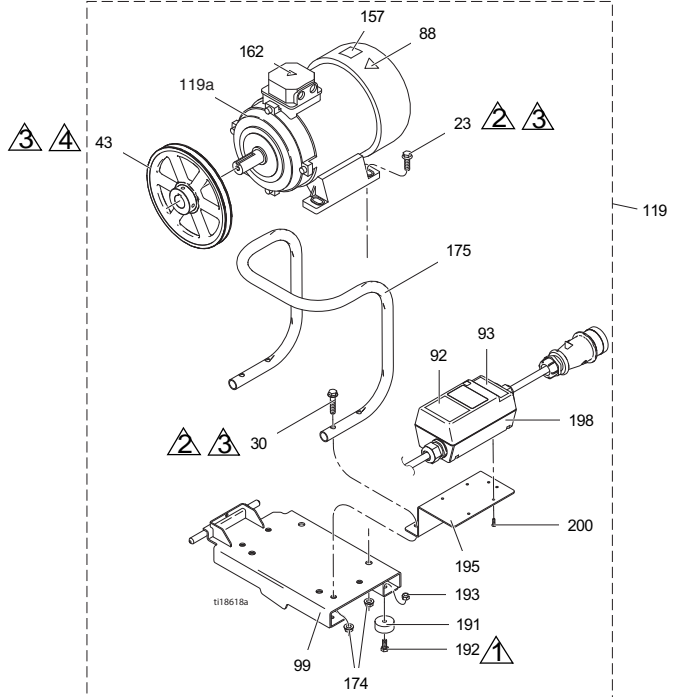
DutyMax EH™300DI modellek

▲ Húzza meg 2,9–3,4 Nm nyomatékkal.

▲ Húzza meg 24,3–26,6 Nm nyomatékkal.

▲ Loctite 242

▲ Húzza meg 6,6–7,0 Nm nyomatékkal.




Alkatrészlista – Elektromotor (DutyMax EH™300DI modellek)

Ref.	Alkatrész	Megnevezés	Menny.	Ref.	Alkatrész	Megnevezés	Menny.
23	111193	CSAVAR, záró, peremes	4	162▲	189930	CÍMKE, figyelmeztető	1
30	116780	CSAVAR, hatlapfejű, peremes	4	174	112958	ANYA, hatlapú, peremes	8
43	125811	CSIGA, öntöttvas, 8,75 hüv.	1	175	16M473	CSÓ, fogantyú	1
88▲	15K616	CÍMKE, figyelmeztető	1	191	113817	ÜTKÖZŐ	4
92	16N399	CÍMKE, motor	1	192	100057	CSAVAR, záró, hatlapfejű	4
93	16N400	CÍMKE, piros jelzőlámpa	1	193	111040	ANYA, záró, nejlontetés, 5/16	4
99	16M467	KONZOL, motorrögzítő, EH300	1	195	16M474	KONZOL, motorindító	1
119	24M669	KÉSZLET, motor (tartalmazza az oldalon szereplő összes alkatrészt)	1	198	24N064	INDÍTÓ, motoregység	1
119a	24N019	MOTOR, elektr., 400 V-, 50 Hz, 7,3 LE	1	200	119236	CSAVAR, Plastite	4

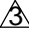
▲ A veszélyt jelző és figyelmeztető címkék ingyenesen rendelhetők.

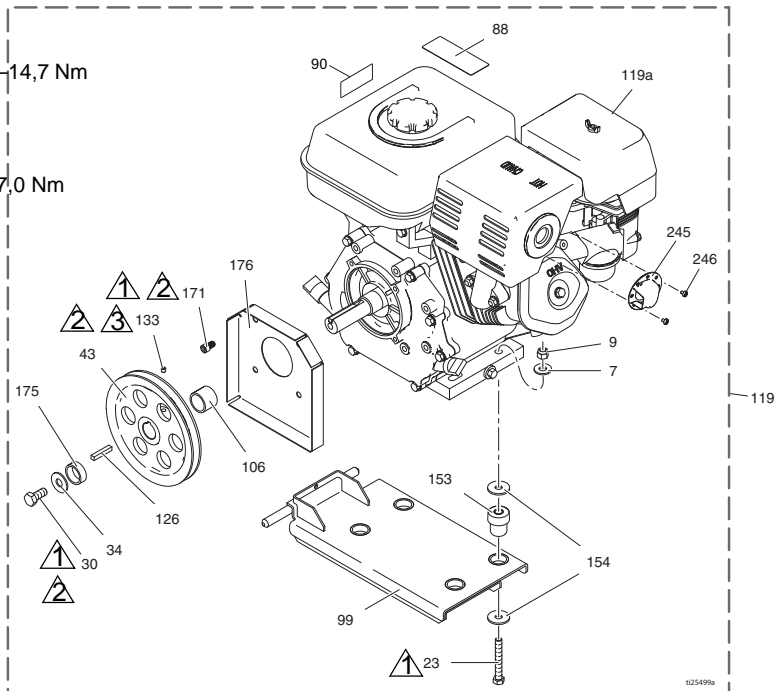
Alkatrészek – Benzinmotor

DutyMax GH™300DI modellek

 Húzza meg 13,6–14,7 Nm nyomatékkal.

 Loctite 242

 Húzza meg 6,6–7,0 Nm nyomatékkal.

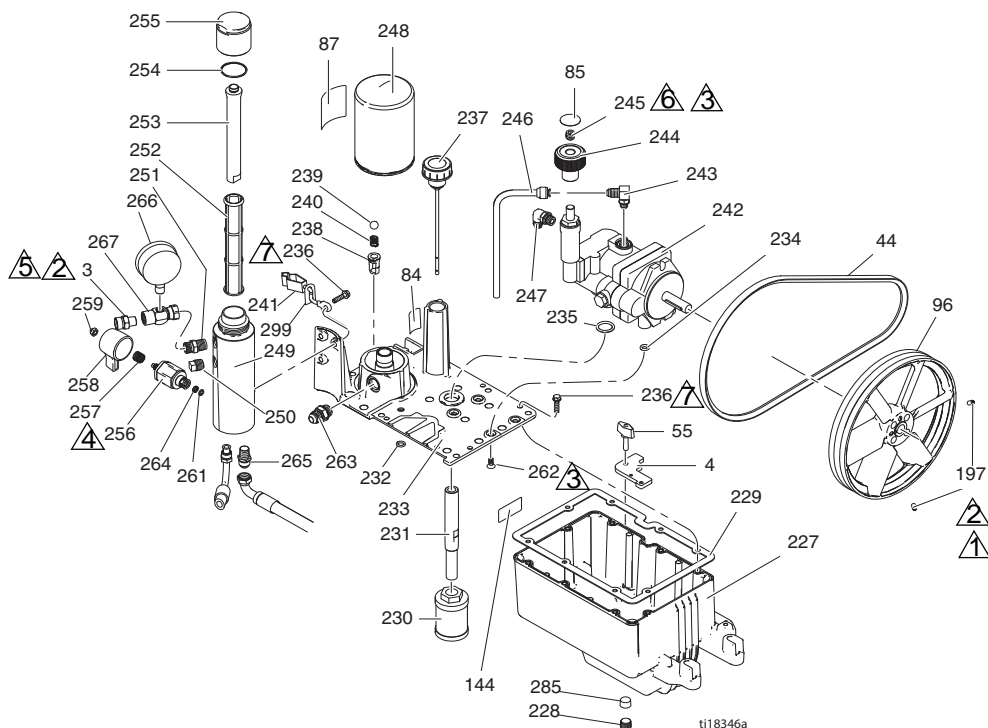


Alkatrészlista – Benzinmotor (DutyMax GH™300DI modellek)

Ref.	Alkatrész	Megnevezés	Menny.	Ref.	Alkatrész	Megnevezés	Menny.
7	100132	ALÁTÉT, lapos	4	119a	803900	MOTOR, benzines, 9,0 LE (Honda)	1
9	101566	ANYA, ellen	4	126	119484	TENGYÉK, párhuzamos, négyzetes	1
23	106212	CSAVAR, záró, hatlapfejű	4	133	100002	CSAVAR, beállító	1
30	116645	CSAVAR, záró, hatlapfejű	1	153	195515	CSILLAPÍTÓ, motorrögzítő	4
34	100696	ALÁTÉT, kovácsolt	1	154	108851	ALÁTÉT, lapos	8
43	119401	CSIGA	1	171	C20010	CSAVAR, záró, belső kulcsnyílású	4
44	119432	SZÍJ, V-horonnyal (az ábrán nem látható)	1	175	15E764	TÁVTARTÓ, motortengely	1
88▲	194126	CÍMKE, figyelmeztető	1	176	15E973	VÉDŐELEM, motortengely	1
90▲	16Y720	CÍMKE, figyelmeztető, ISO motor	1	245	124145	TERELŐ, kifúvató	1
99	15E583	KONZOL, rögzítő, motor	1	246	128101	CSAVAR, menetvágó	3
106	15E586	PERSELY, motortengely	1				
119	248945	KÉSZLET, benzinmotor, 9,0 LE (tartalmazza az oldalon szereplő összes alkatrészt)	2				

▲ A veszélyt jelző és figyelmeztető címkek ingyenesen rendelhetők.

Alkatrészek – Tartály és szűrő



1 Húzza meg 6,6–7,0 Nm nyomatékkal.

2 Loctite 242

3 Húzza meg 10,2–12,4 Nm nyomatékkal.

4 Húzza meg 37,9–44,6 Nm nyomatékkal.

5 Húzza meg 1,7–2,8 Nm nyomatékkal.

6 Loctite 277

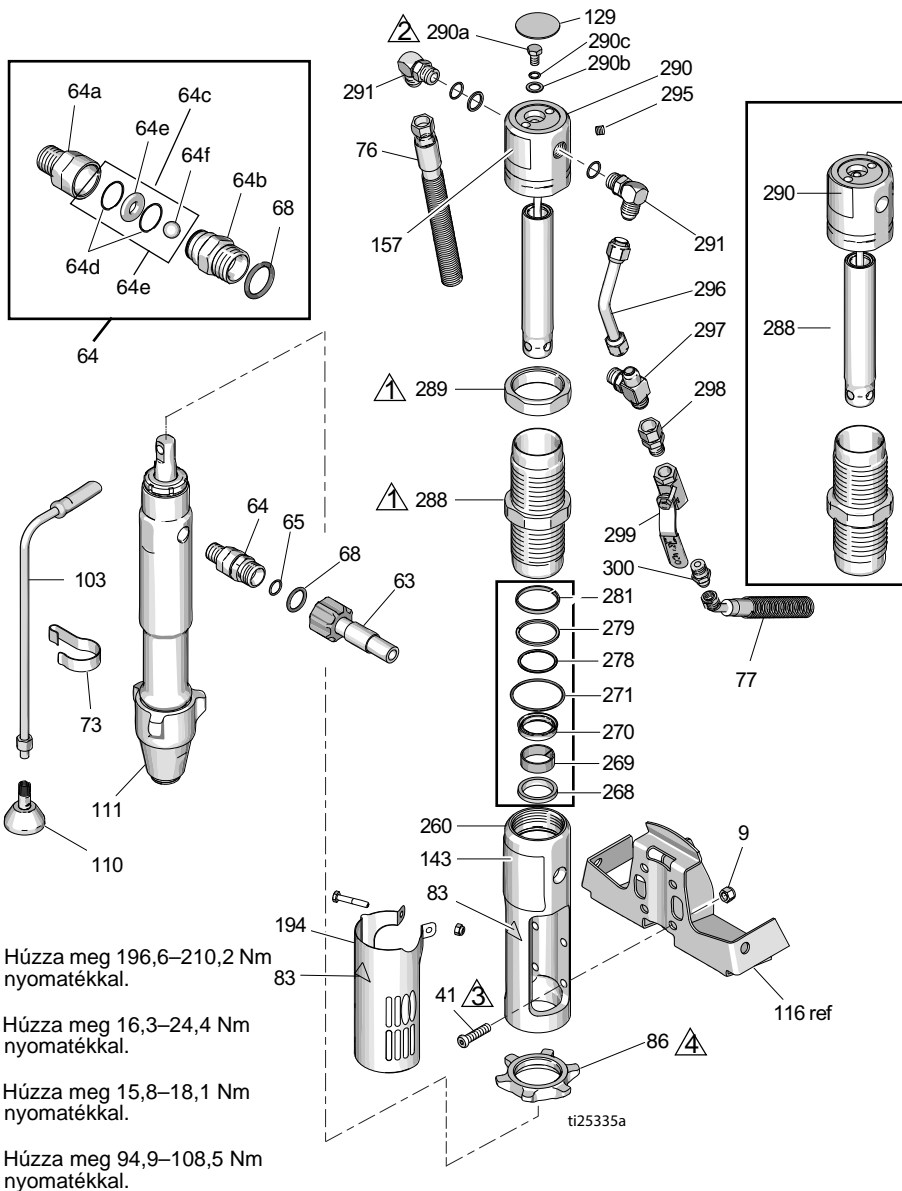
7 Húzza meg 12,4–13,6 Nm nyomatékkal.

Alkatrészlista – Tartály és szűrő

Ref.	Alkatrész	Megnevezés	Menny.	Ref.	Alkatrész	Megnevezés	Menny.
3	196178	CSATLAKOZÓ, kimeneti (EH/GH230DI)	1	241	237686	VEZETÉK, földelő, csipesszel	1
	183285	CSATLAKOZÓ, kimeneti (EH/GH300DI)	1	242	249003	SZIVATTYÚ, hidraulikus (EH/GH230DI)	1
4	15E476	KONZOL, motorrögzítő	1	243	110792	SZERELVÉNY, könyök, apa, 90°	1
44	116914	SZÍJ, V, AX42 (EH230DI)	1	244	15B438	GOMB, nyomásszab.	1
	119433	SZÍJ, V, AX41 (GH230DI)	1	245	117560	CSAVAR, beállító, belső kulcsnyílású	1
	125834	SZÍJ, V, AX48 (EH300DI)	1	246	246167	CSÓ, hidraulikus, leeresztő	1
	119432	SZÍJ, V, AX44 (GH300DI)	1	247	120634	SZERELVÉNY, könyök, hidraulikus, tömítőgyűrűkkel	1
55	15D862	ANYA, kézi	2	248	246173	SZÜRŐ, olaj, felcsavarható	1
84	198585	CÍMKE, hidraulikafolyadék, GH	1	249	15E599	HÁZ, szűrő	1
85	15A464	CÍMKE, szabályozó	1	250	15G331	DUGÓ, cső	1
87	189892	CÍMKE, Graco	1	251	196178	ADAPTER, csőkapcsoló	1
96	15E410	CSIGA, ventilátor	1	252	244067	SZÜRŐ, folyadék	1
144	15K440	CÍMKE, márkajelzés, GH/EH hűtés	1	253	15C766	CSÓ, diffúzor	1
	120087	CSAVAR, beállító, 1/4 x 1/2	2	254	117285	TÖMÍTÉS, gyűrű	1
227	15J513	TARTÁLY, kék	1	255	15C765	SAPKA, szűrő	1
228	101754	DUGÓ, cső	1	256*	287879	SZELEP, leeresztő, összeállítás	1
229	120604	TÖMÍTŐ, tartály	1	257*	114708	RUGÓ, nyomó	1
230	116919	SZÜRŐ	1	258*	15G563	FOGANTYÚ, szelep	1
231	15E587	CSÓ, szívó	1	259*	116424	ANYA, kalap	1
232	154594	TÖMÍTÉS, gyűrű	1	261*	193710	TÖMÍTÉS, ülés, szelep	1
233	15M056	BURKOLAT, tartály	1	262	117471	CSAVAR, gép, süllyesztett	4
234	107188	TÖMÍTÉS, gyűrű	4	263	120184	CSATLAKOZÓ, hidraulikus	1
235	156401	TÖMÍTÉS, gyűrű	1	264*	193709	FÉSZEK, szelep	1
236	119426	CSAVAR, mach, hatlapfejű, alátétes	11	265	121311	CSATLAKOZÓ, könyök, 45°, anya-apa	1
237	120726	SAPKA, légző, szűrő	1	266	102814	MÉRŐ	1
238	198841	RÖGZÍTŐ, golyó, nyomás megkerülő	1	267	243683	CSŐKÖTÉS, elforduló	1
239	100084	GÖLYŐ, fém	1	285	116618	MÁGNES	1
240	116967	RUGÓ, nyomó	1	299	290079	CÍMKE, földelési figyelmeztetés, angol nyelvű	1
					16Y633	CÍMKE, földelési figyelmeztetés, kínai nyelvű	1

* A 245103. sz. leeresztőszelep-készlet tartozéka.

Alkatrészek – Hidraulikus motor és térfogat-kiszorításos szivattyú



Alkatrészlista – Hidraulikus motor és térfogat-kiszorításos szivattyú

Ref.	Alkatrész Megnevezés	Menny.	Ref.	Alkatrész Megnevezés	Menny.
8	15F584 CÍMKE, ProConnect	1	17D067	CÍMKE, márkajelzés, elülső (GH300DI)	1
9	101566 ANYA, ellen	4	157◆	15B804 CÍMKE, Graco	2
33	189920 DURVASZŰRŐ, (1-11 1/2 nspm)	1	178	156698 TÖMÍTÉS, gyűrű	1
41◆	107210 CSAVAR	4	179	277377 CSATOLÓ, szivattyú	2
57	288344 BILINCS, szivattyú	1	180	15H957 BURKOLAT, csatló	1
58	105510 ALÁTÉT, záró, rugós (magas)	2	194	24X474 BURKOLAT, védőelem	1
59	101550 CSAVAR, záró, belső kulcsny.	2	260◆	15E243 SZÍVÓCSŐ, adapter	1
63	257908 TÖMLŐ, csatlakozós	1	268◆+	117739 TÖRLŐ, rúd	1
64	24M611 KÉSZLET, visszacsapószelep (tartalmazza a 64a – 64f jelű elemet)	1	269◆+	112342 TÁMKARIKA, rúd	1
64a	16N461 HÁZ, ülés, visszacsapószelep	1	270◆+	112342 TÖMÍTŐ, blokk	1
64b	16N462 HÁZ, golyó, visszacsapószelep	1	271◆+	117283 TÖMÍTÉS, gyűrű	1
64c	24M725 KÉSZLET, javító, visszacsapószelep (tartalmazza a 64d, 64e, 64f, 68 jelű elemet)	1	278◆+	108014 TÖMÍTÉS, gyűrű	1
64d*	TÖMÍTŐGYŰRŰ	2	279◆+	178226 TÖMÍTÉS, dugattyú	1
64e*	FÉSZEK, szelep	1	281◆+	178207 CSAPÁGY, dugattyú	1
64f*	GOLYÓ, kerámia	1	288◆	248991 PERSELY, hidraulikus	1
65	109450 TÖMÍTÉS, gyűrű	1	289◆	15A726 ANYA, ellen	1
68*	C20195 TÖMÍTÉS, gyűrű	1	290◆	288737 KÉSZLET, javító, kioldórúd (tartalmazza a 129, 278, 279, 281, 282, 295 jelű elemet)	1
73	198542 CSÍPTETŐ, rugó	1	290a◆	106276 CSAVAR, záró, hatlapfejű	1
76	15K642 TÖMLŐ, hidraulikus, visszatérő	1	290b◆	155685 TÖMÍTÉS, gyűrű	1
77	15K641 TÖMLŐ, hidraulikus, ellátó	1	290c◆	178179 ALÁTÉT, tömítő	1
83▲◆	192840 CÍMKE, figyelmeztető	1	291◆	117607 CSATLAKOZÓ, könyök, normál menetes	2
86	193394 ANYA, rögzítő, GH230/300	1	295◆	100139 DUGÓ, cső	1
103	243993 TÖMLŐ, leeresztő, Ultra hi-boy	1	296◆	15E596 CSŐ, hidraulikus, ellátó	1
110	241920 TERELO, menetes	1	297◆	117609 CSATLAKOZÓ, T-elágazás, normál menetes	1
111	24W999 SZIVATTYÚ, térfogat-kiszorításos	1	298	117328 CSATLAKOZÓ, csőkapcsoló, egyenes	1
129◆	15B063 CÍMKE, figyelmeztető	1	299	117441 SZELEP, golyós	1
143	17D061 CÍMKE, márkajelzés, elülső (EH230DI)	1	300	116813 CSATLAKOZÓ, csőkapcsoló, hidraulikus	1
	17D063 CÍMKE, márkajelzés, elülső (GH230DI)	1			
	17D065 CÍMKE, márkajelzés, elülső (EH300DI)	1			

▲ A veszélyt jelző és figyelmeztető címkék ingyenesen rendelhetők.

◆ A 288760. sz. hidraulikusmotor- (EH/GH300) javítókészlet tartozéka.

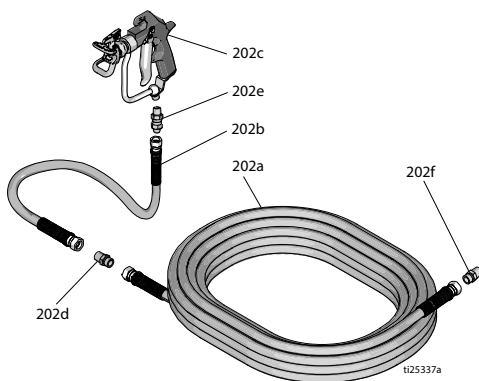
+ A 246174. sz. tömítőkészlet tartozéka.

* A 24M725. sz. visszacsapószelep-javító készlet tartozéka.

Alkatrészek

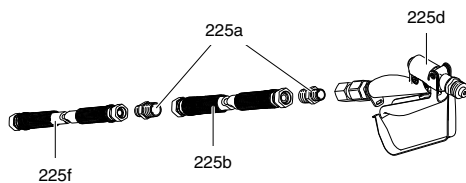
DutyMax EH/GH™230DI szóróberendezés – Szórópisztoly és tömlő

Ref.	Cikkszám	Megnevezés	Menny.
202a	240797	TÖMLŐ, földelt, nejlon; 3/8 hüv. belső átm; csatlakozóvéges, 3/8-18 npsm; 15 m; hajlítás elleni rugóval ellátva mindkét végén	1
202b	241735	TÖMLŐ, földelt, nejlon; 1/4 in. belső átm; csatlakozóvéges, 1/4 npt(m) x 1/4 npsm(f); 0,9 m; hajlítás elleni rugóval ellátva mindkét végén, 3300 psi (227 bar, 22,7 MPa)	1
202c	241705	PISZTOLY, szóró, textura, tartalmazza a RAC® szórófejvédőt és az LTX531 fúvókahengert, alkatrészeit lásd: 308491	1
202d	159841	ADAPTER, 3/8 x 1/4 hüv. npt	1
202e	239663	FORGÓ CSATLAKOZÓ, egyenes	1
202f	196178	ADAPTER, csőkapcsoló	1



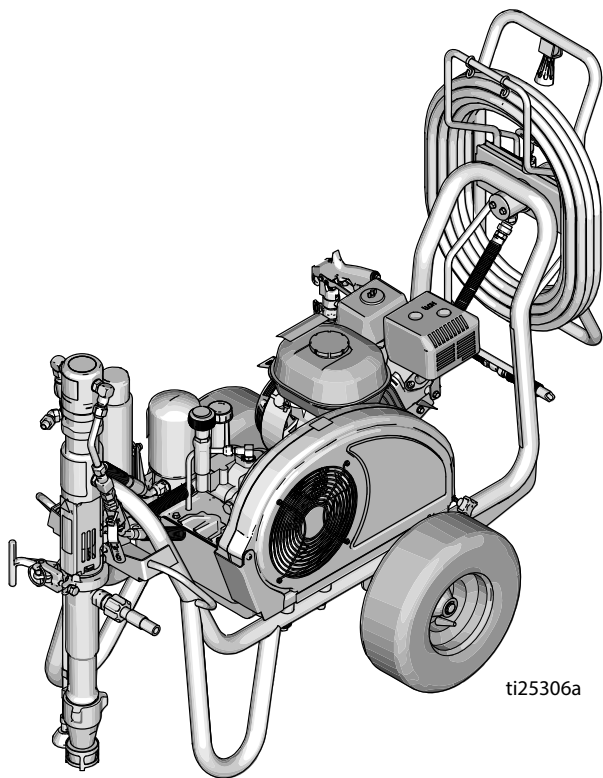
DutyMax EH/GH™300DI szóróberendezés – Szórópisztoly és tömlő

Ref.	Cikkszám	Megnevezés	Menny.
225a	159239	SZERELVÉNY, csőkapcsoló, rdcg	2
225b	191239	TÖMLŐ, csatlakozóvéges, 3/8 hüv. x 3,6 m	1
225d	245820	KÉSZLET, kiegészítő, pisztoly	1
225f	278499	TÖMLŐ, csatlakozóvéges, 1/2 hüv. x 15 m, 3300 psi üzemi nyomás	1



Alkatrészek

DutyMax EH/GH™230/300 ProContractor sorozat



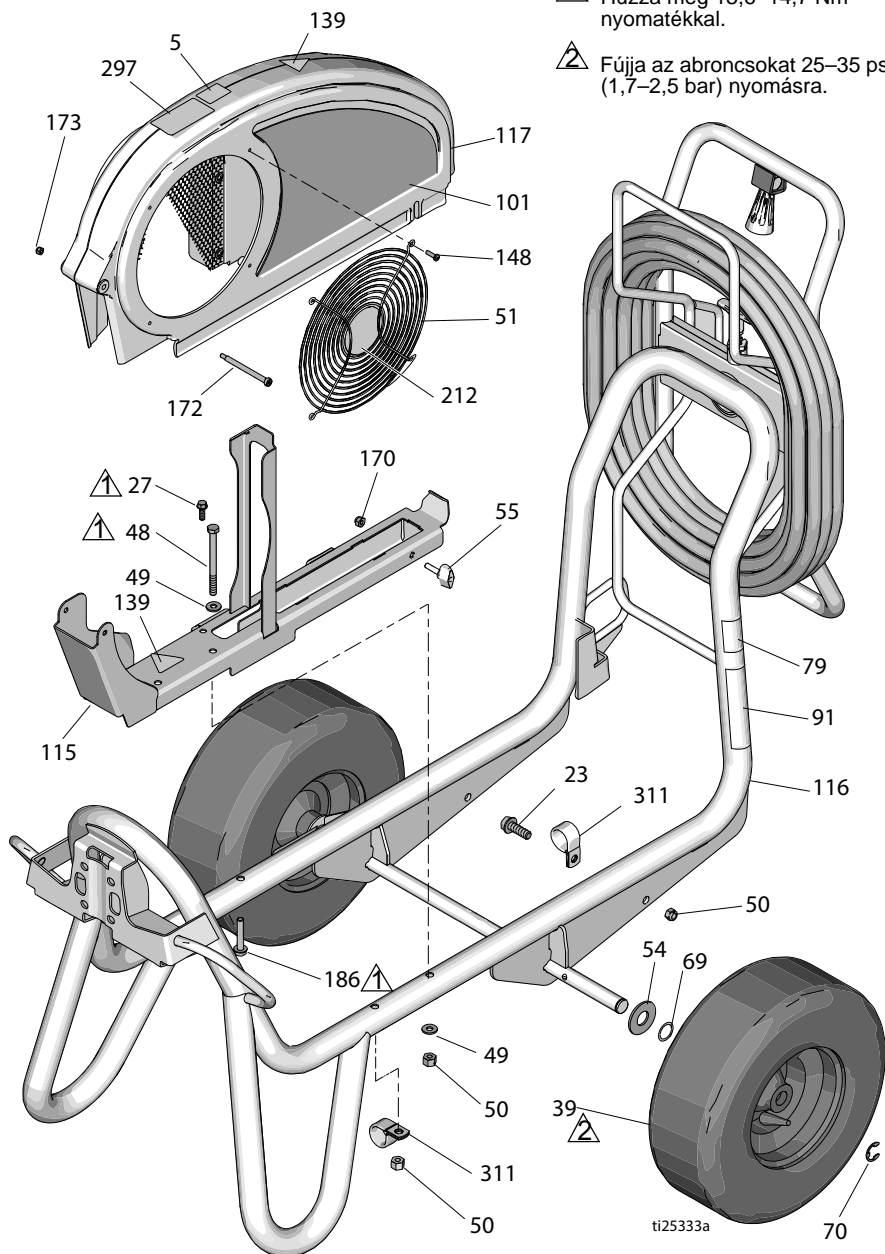
ti25306a

Alkatrészek – Váz és szíjvédő

DutyMax GH™ 230/300 ProContractor sorozat

⚠ Húzza meg 13,6–14,7 Nm nyomatékkel.

⚠ Fújja az abroncsokat 25–35 psi (1,7–2,5 bar) nyomásra.



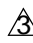



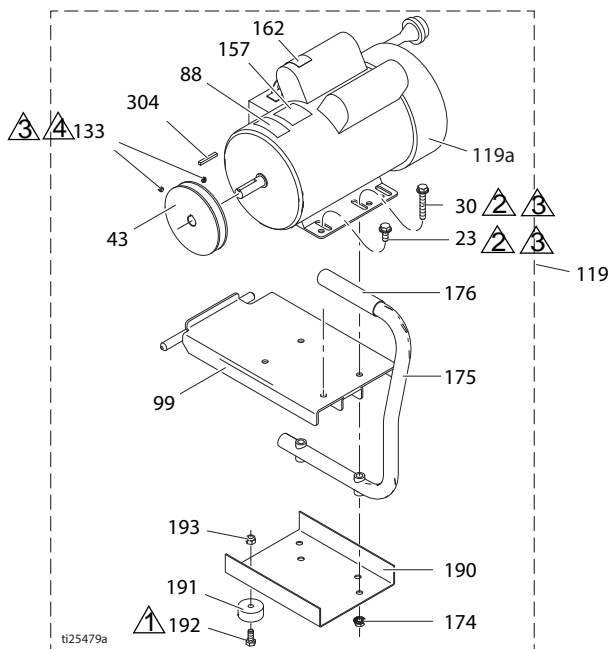
Alkatrészlista

Ref.	Alkatrész Megnevezés	Menny.	Ref.	Alkatrész Megnevezés	Menny.	
5	16D576 CÍMKE, „Made in USA with global component”		1	17D046 CÍMKE, márkajelzés, oldalsó (EH300DI)		
19	101354 CSAP, rugós, egyenes		2	17D048 CÍMKE, márkajelzés, oldalsó (GH300DI)		
23	110963 CSAVAR, záró, peremes	1	115	24M086 SÍN, szíjvédő, szerelvény		
27	260212 CSAVAR, alátétes hatlapfejű, menet form.	1	116	17D108 VÁZ, kocsi, hegesztett szerkezet		
35	112827 GOMB, bepattanó	2	1	117	248973 VÉDŐELEM, szíj egység, festett	
38	114271 SZÍJ, rögzítő	2	2	132	109032 CSAVAR, mach, pnh	
39	119509 KERÉK, pneumatikus	2	4	139▲	16M768 CÍMKE, figyelmeztető	
48	867539 CSAVAR, záró, hatlapfejű	2	2	141▲	15Y963 CÍMKE, olvassa el az utasításokat	
49	100527 ALÁTÉT, lapos	4	1	148	115477 CSAVAR, gép, torx nyílású, trapézfejű	
50	110838 ANYA, ellen	2	2	170	102040 ANYA, záró, hatlapú	
51	117284 ROSTÉLY, ventilátorvédő	1	2	172	119434 CSAVAR, vállas, belső kulcsny.	
54	156306 ALÁTÉT, lapos	2	1	173	116969 ANYA, ellen	
55	17D813 ANYA, kézi	2	2	212	16N398 CÍMKE, irány (EH/GH300DI)	
69	116038 ALÁTÉT, hullámrugós	2	1	297	17D033 CÍMKE, ProContractor	
70	120211 GYŰRŰ, rögzítő, e-gyűrű	2	1	311	128051 BILINCS	
75	15J645 CSAVARALÁTÉT	2				
79▲	189246 CÍMKE, figyelmeztető	1				
81	192027 CSÓTOLDÓ, kocsi	2				
91▲	194317 CÍMKE, figyelmeztető	1				
	16N948 CÍMKE, figyelmeztető, ISO	1				
	17D947 CÍMKE, figyelmeztető, többnyelvű	1				
101	17D042 CÍMKE, márkajelzés, oldalsó (EH230DI)		1	▲ A veszélyt jelző és figyelmeztető címkék ingyenesen rendelhetők.		
	17D044 CÍMKE, márkajelzés, oldalsó (GH230DI)		1			

Alkatrészek – Elektromotor

DutyMax EH™ 230DI modellek

-  Húzza meg 2,9–3,4 Nm nyomatékkal.
-  Húzza meg 24,3–26,6 Nm nyomatékkal.
-  Loctite 242
-  Húzza meg 6,6–7,0 Nm nyomatékkal.




Alkatrészlista – Elektromotor (DutyMax EH™ 230DI modellek)


Ref.	Alkatrész Megnevezés	Menny.	Ref.	Alkatrész Megnevezés	Menny.
23	110963 CSAVAR, záró, peremes	2	157	15B804 CÍMKÉ, Graco	2
30	114653 CSAVAR, záró, peremes	2	162▲	189930 CÍMKÉ, figyelmeztető	1
43	15E588 CSIGA	1	174	110996 ANYA, hatlapú, peremes	4
44	116914 SZÍJ, V-horonnyal (az ábrán nem látható)	1	175	246214 FOGANTYÚ	1
88▲	15K616 CÍMKÉ, figyelmeztető	1	176	111700 MARKOLAT, fogantyú	1
99	15E585 KONZOL, rögzítő, elektromotor	1	190	15F217 LEMEZ, szigetelő, alsó	1
119	248946 KÉSZLET, villanymotor, 3,0 LE (tartalmazza az oldalon szereplő összes alkatrészt)	1	191	113817 ÜTKÖZŐ	4
119a	15E669 MOTOR, elektromos, 3 LE, 230 V~	1	192	100057 CSAVAR, záró, hatlapfejű	4
133	100002 CSAVAR, beállító	2	193	111040 ANYA, záró, nejlontetés, 5/16	4
			304	117632 TENGELYÉK, négyzetes, 3/16 x 1,25	1

▲A veszélyt jelző és figyelmeztető címkék ingyenesen rendelhetők.

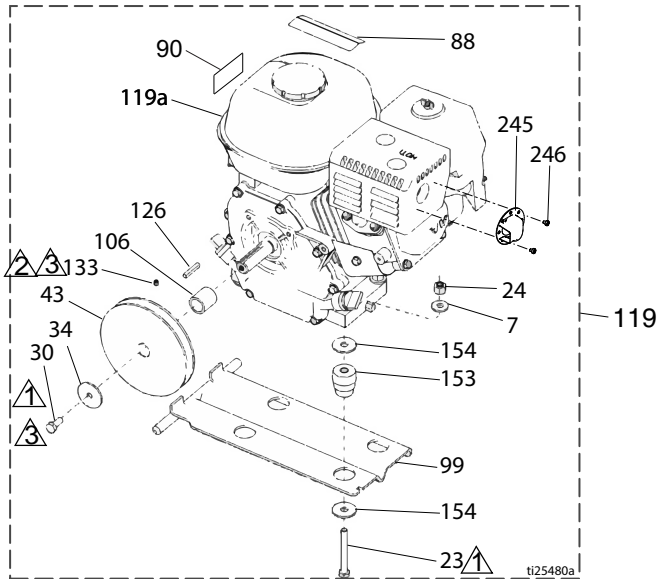
Alkatrészek – Benzinmotor

DutyMax GH™230DI modellek

 Húzza meg 13,6–14,7 Nm nyomatékkal.

 Húzza meg 6,6–7,0 Nm nyomatékkal.

 Loctite 242



Alkatrészlista – Benzinmotor (DutyMax GH™230DI modellek)

Ref.	Alkatrész	Megnevezés	Menny.	Ref.	Alkatrész	Megnevezés	Menny.
7	100023	ALÁTÉT, lapos	4	119	248944	KÉSZLET, benzinmotor, 6,5 LE (tartalmazza az oldalon szereplő összes alkatrészt)	2
23	113664	CSAVAR, záró, hatlapfejű	4	119a	116298	MOTOR, 6,5 LE, benzines	1
30	108842	CSAVAR, záró, hatlapfejű	2	126	117632	TENGELYÉK, négyzetes, 3/16 x 1,25	1
34	112717	CSAVARALÁTÉT	1	133	100002	CSAVAR, beállító	1
43	116908	CSIGA, 5,50 hüv.	1	153	15E888	CSILLAPÍTÓ, motorrögzítő	4
44	119433	SZÍJ, V-horonnyal (az ábrán nem látható)	1	154	108851	ALÁTÉT, lapos	8
50	110838	ANYA, ellen	4	245	128099	TERELŐ, kifúvató	1
88▲	194126	CÍMKE, figyelmeztető	1	246	128101	CSAVAR, menetvágó	2
90▲	16Y720	CÍMKE, figyelmeztető, ISO motor	1				
99	15F157	KONZOL, rögzítő, motor	1				
106	15B314	PERSELY, motortengely	1				

▲A veszélyt jelző és figyelmeztető címkék ingyenesen rendelhetők.

Alkatrészek – Elektromotor

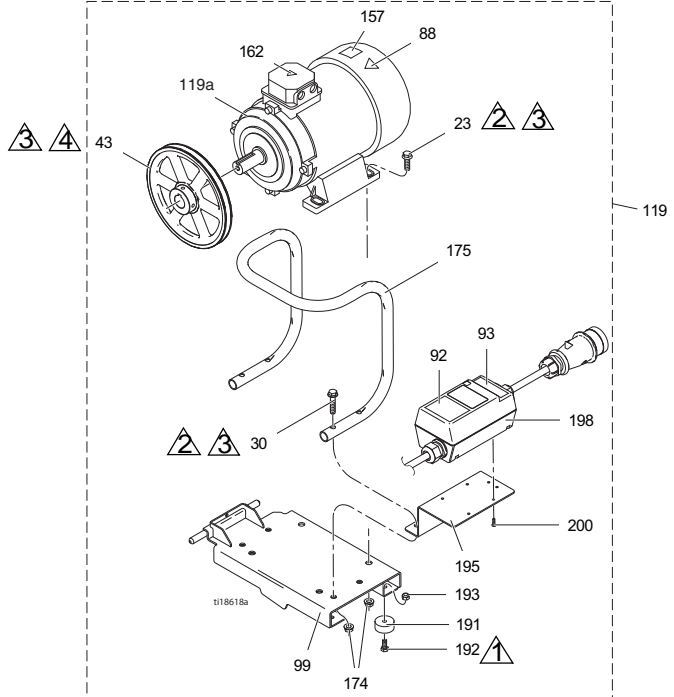
DutyMax EH™300DI modellek

▲ Húzza meg 2,9–3,4 Nm nyomatékkal.

▲ Húzza meg 24,3–26,6 Nm nyomatékkal.

▲ Loctite 242

▲ Húzza meg 6,6–7,0 Nm nyomatékkal.




Alkatrészlista – Elektromotor (DutyMax EH™300DI modellek)

Ref.	Alkatrész	Megnevezés	Menny.	Ref.	Alkatrész	Megnevezés	Menny.
23	111193	CSAVAR, záró, peremes	4	119a	24N019	MOTOR, elektr., 400 V~, 50 Hz, 7,3 LE	1
30	116780	CSAVAR, hatlapfejű, peremes	4	162▲	189930	CÍMKE, figyelmeztető	1
43	125811	CSIGA, öntöttvas, 8,75 hüv.	1	174	112958	ANYA, hatlapú, peremes	8
88▲	15K616	CÍMKE, figyelmeztető	1	175	16M473	CSŐ, fogantyú	1
92	16N399	CÍMKE, motor kapcsolódoboz, be/ki	1	191	113817	ÜTKÖZŐ	4
93	16N400	CÍMKE, piros jelzőlámpa	1	192	100057	CSAVAR, záró, hatlapfejű	4
99	16M467	KONZOL, motorrögzítő, EH300	1	193	111040	ANYA, záró, nejlónbetétes, 5/16	4
119	24M669	KÉSZLET, motor (tartalmazza az oldalon szereplő összes alkatrészt)	1	195	16M474	KONZOL, motorindító	1
				198	24N064	INDÍTÓ, motoregység	1
				200	119236	CSAVAR, Plastite	4

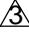
▲A veszélyt jelző és figyelmeztető címkék ingyenesen rendelhetők.

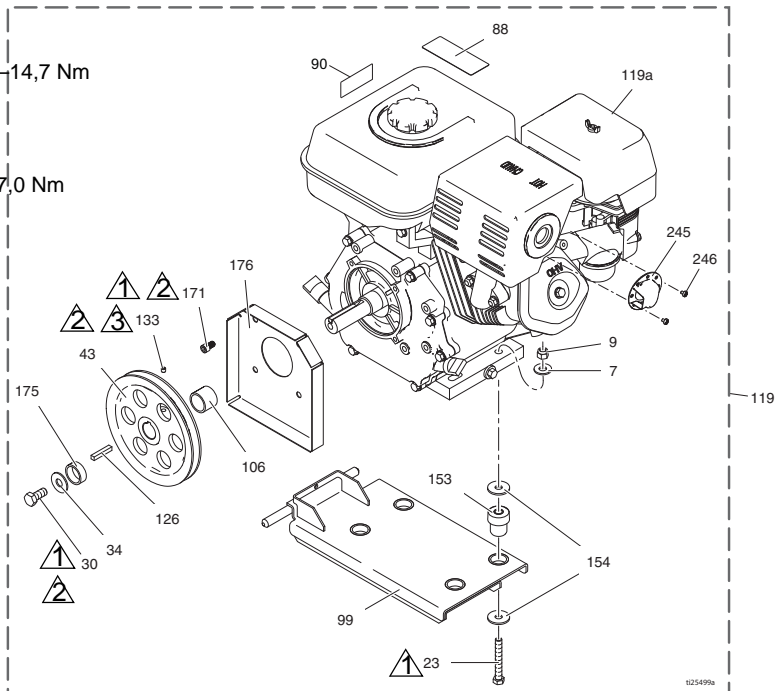
Alkatrészek – Benzinmotor

DutyMax GH™300DI modellek

 Húzza meg 13,6–14,7 Nm nyomatékkal.

 Loctite 242

 Húzza meg 6,6–7,0 Nm nyomatékkal.



Alkatrészlista – Benzinmotor (DutyMax GH™300DI modellek)

Ref.	Alkatrész	Megnevezés	Menny.	Ref.	Alkatrész	Megnevezés	Menny.
7	100132	ALÁTÉT, lapos	4	119a	803900	MOTOR, benzines, 9,0 LE (Honda)	1
9	101566	ANYA, ellen	4	126	119484	TENGYELÉK, párhuzamos, négyzetes	1
23	106212	CSAVAR, záró, hatlapfejű	4	133	100002	CSAVAR, beállító	1
30	116645	CSAVAR, záró, hatlapfejű	1	153	195515	CSILLAPÍTÓ, motorrögztítő	4
34	100696	ALÁTÉT, kovácsolt	1	154	108851	ALÁTÉT, lapos	8
43	119401	CSIGA	1	171	C20010	CSAVAR, záró, belső kulcsnyílású	4
44	119432	SZÍJ, V-horonnyal (az ábrán nem látható)	1	175	15E764	TÁVTARTÓ, motortengely	1
88▲	194126	CÍMKE, figyelmeztető	1	176	15E973	VÉDŐELEM, motortengely	1
90▲	16Y720	CÍMKE, figyelmeztető, ISO motor	1				
99	15E583	KONZOL, rögzítő, motor	1				
106	15E586	PERSELY, motortengely	1				
119	248945	KÉSZLET, benzinmotor, 9,0 LE (tartalmazza az oldalon szereplő összes alkatrészt)	2				

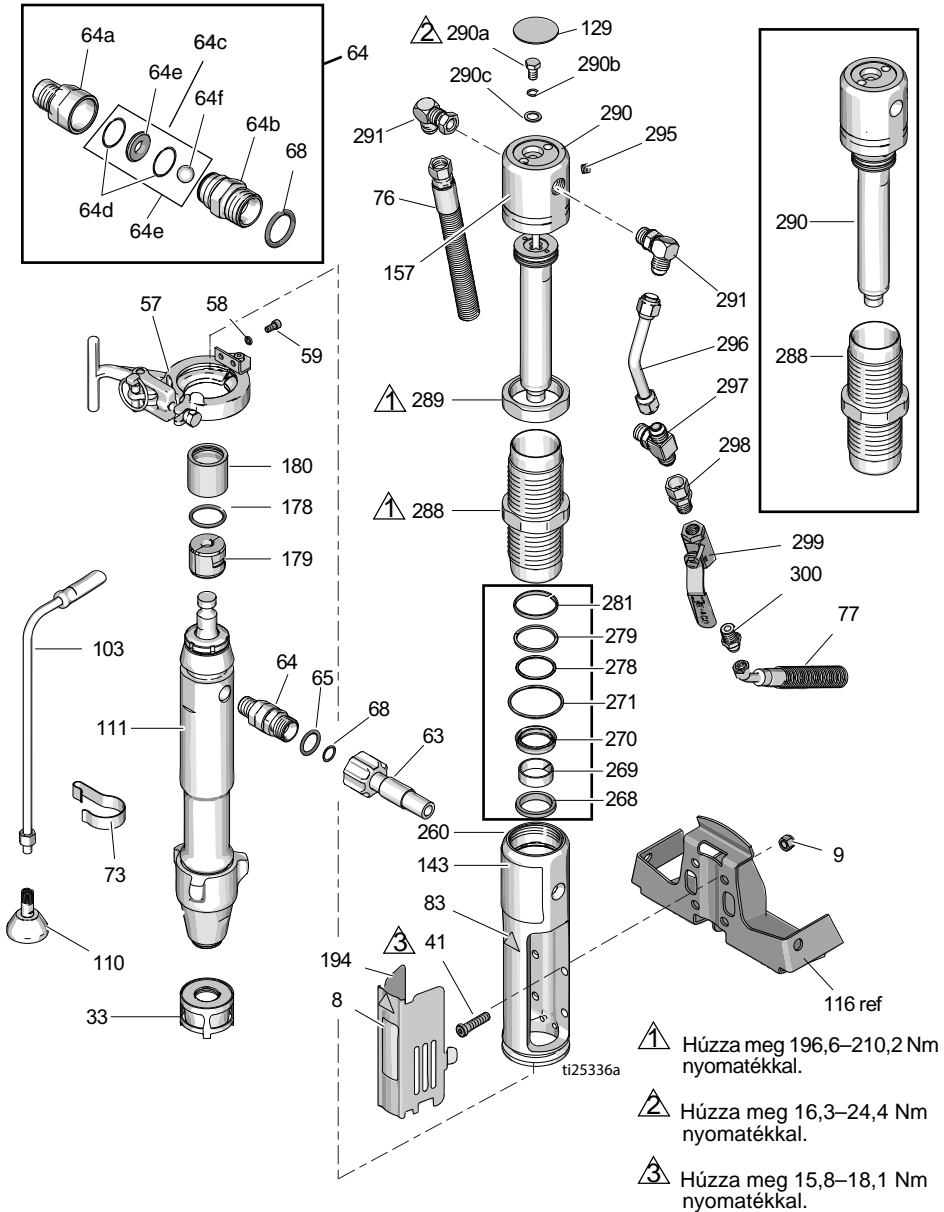
▲A veszélyt jelző és figyelmeztető címkek ingyenesen rendelhetőek.

Alkatrészlista – Tartály és szűrő

Ref.	Alkatrész	Megnevezés	Menny.	Ref.	Alkatrész	Megnevezés	Menny.
3	161889	CSATLAKOZÓ, kimeneti	1	245	117560	CSAVAR, beállító, belső kulcsnyílású	1
4	15E476	KONZOL, motorrögzítő	1	246	246167	CSŐ, hidraulikus, leeresztő	1
44	116914	SZÍJ, V, AX42 (EH230DI)	1	247	120634	SZERELVÉNY, könyök, hidraulikus, tömítőgyűrűkkel	1
	119433	SZÍJ, V, AX41 (GH230DI)		248	246173	SZŰRŐ, olaj, felcsavarható	1
	125834	SZÍJ, V, AX48 (EH300DI)	1	249	15E599	HÁZ, szűrő	1
	119432	SZÍJ, V, AX44 (GH300DI)	1	250	15G331	DUGÓ, cső	1
				251	196178	ADAPTER, csőkapcsoló	1
55	17D813	ANYA, kézi	2	252	244067	SZŰRŐ, folyadék	1
84	198585	CÍMKE, hidraulikafolyadék, GH	1	253	15C766	CSŐ, diffúzor	1
85	15A464	CÍMKE, szabályozó	1	254	117285	TÖMÍTÉS, gyűrű	1
87	189892	CÍMKE, Graco	1	255	15C765	SAPKA, szűrő	1
96	15E410	CSIGA, ventilátor	1	256*	287879	SZELEP, leeresztő, összeállítás	1
144	15K440	CÍMKE, márkajelzés, GH/EH hűtés	1	257*	114708	RUGÓ, nyomó	1
				258*	15G563	FOGANTYÚ, szelep	1
197	120087	CSAVAR, beállító, 1/4 x 1/2	2	259*	116424	ANYA, kalap	1
227	15J513	TARTÁLY, kék	1	261*	193710	TÖMÍTÉS, ülés, szelep	1
228	101754	DUGÓ, cső	1				
229	120604	TÖMÍTŐ, tartály	1	262	117471	CSAVAR, gép, süllyesztett	4
230	116919	SZŰRŐ	1	263	120184	CSATLAKOZÓ, hidraulikus	1
231	15E587	CSŐ, szívó	1	264*	193709	FÉSZEK, szelep	1
232	154594	TÖMÍTÉS, gyűrű	1	265	121311	CSATLAKOZÓ, könyök, 45°, anya-apa	1
233	15M056	BURKOLAT, tartály	1	266	102814	MÉRŐ	1
234	107188	TÖMÍTÉS, gyűrű	4	267	243683	CSŐKÖTÉS, elforduló	1
235	156401	TÖMÍTÉS, gyűrű	1	285	116618	MÁGNES	1
236	119426	CSAVAR, mach, hatlapfejű, alátétes	11	286	17D266	TÖMLŐ, csatlakozóvégecs, 3/8 x 73,5	1
237	120726	SAPKA, légző, szűrő	1	299	290079	CÍMKE, földelési figyelmeztetés, angol nyelvű	1
238	198841	RÖGZÍTŐ, golyó, nyomás megkerülő	1				
239	100084	GOLYÓ, fém	1				
240	116967	RUGÓ, nyomó	1				
241	237686	VEZETÉK, földelő, csipesszel	1				
242	249003	SZIVATTYÚ, hidraulikus	1	16Y633		CÍMKE, földelési figyelmeztetés, kínai nyelvű	1
243	110792	SZERELVÉNY, könyök, apa, 90°	1				
244	15B438	GOMB, nyomásszab.	1				

* A 245103. sz. leeresztőszelep-készlet tartozéka.

Alkatrészek – Hidraulikus motor és térfogat-kiszorításos szivattyú



Alkatrészlista – Hidraulikus motor és térfogat- kiszorításos szivattyú

Ref.	Alkatrész Megnevezés	Menny.	Ref.	Alkatrész Megnevezés	Menny.
8	15F584 CÍMKE, ProConnect	1	17D067	CÍMKE, márkajelzés, elülső (GH300DI)	1
9	101566 ANYA, ellen	4	157◆	15B804 CÍMKE, Graco	2
33	15V573 DURVASZÜRŐ		178	156698 TÖMÍTÉS, gyűrű	1
41◆	107210 CSAVAR	4	179	277377 CSATOLÓ, szivattyú	2
57	288344 BILINCS, szivattyú	1	180	15H957 BURKOLAT, csatoló	1
58	105510 ALÁTÉT, záró, rugós (magas)	2	194	16M749 BURKOLAT, védőelem	1
59	101550 CSAVAR, záró	2	260◆	15J278 SZÍVÓCSŐ, adapter	1
63	257908 TÖMLŐ, csatlakozós	1	268◆+	117739 TÖRLŐ, rúd	1
64	24M611 KÉSZLET, visszacsapószelep (tartalmazza a 64a–64f jelű elemet)	1	269◆+	112342 TÁMKARIKA, rúd	1
64a	16N461 HÁZ, ülés, visszacsapószelep	1	270◆+	112342 TÖMÍTŐ, blokk	1
64b	16N462 HÁZ, golyó, visszacsapószelep	1	271◆+	117283 TÖMÍTÉS, gyűrű	1
64c	24M725 KÉSZLET, javító, visszacsapószelep (tartalmazza a 64d, 64e, 64f, 68 jelű elemet)	1	278◆+	108014 TÖMÍTÉS, gyűrű	1
64d*	TÖMÍTŐGYŰRŰ	2	279◆+	178226 TÖMÍTÉS, dugattyú	1
64e*	FÉSZEK, szelep	1	281◆+	178207 CSAPÁGY, dugattyú	1
64f*	GOLYÓ, kerámia	1	288◆	248991 PERSELY, hidraulikus, henger	1
65	109450 TÖMÍTÉS, gyűrű	1	289◆	15A726 ANYA, ellen	1
68*	C20195 TÖMÍTÉS, gyűrű	1	290◆	288737 KÉSZLET, javító, kioldórúd (tartalmazza a 129, 278, 279, 281, 282, 295 jelű elemet)	1
73	198542 CSÍPTETŐ, rugó	1	290a◆	106276 CSAVAR, záró, hatlapfejű	1
76	15K642 TÖMLŐ, hidraulikus, visszatérő	1	290b◆	155685 TÖMÍTÉS, gyűrű	1
77	15K641 TÖMLŐ, hidraulikus, ellátó	1	290c◆	178179 ALÁTÉT, tömítő	1
83▲◆	192840 CÍMKE, figyelmeztető	1	291◆	117607 CSATLAKOZÓ, könyök, normál menetes	2
103	243993 TÖMLŐ, leeresztő, Ultra hi-boy	1	295◆	100139 DUGÓ, cső	1
110	241920 TERELO, menetes	1	296◆	15E596 CSŐ, hidraulikus, ellátó	1
111	24X001 SZIVATTYÚ, térfogat-kiszorításos	1	297◆	117609 CSATLAKOZÓ, T-elágazás, normál menetes	1
129◆▲	15B063 CÍMKE, figyelmeztető, forró felület	1	298	117328 CSATLAKOZÓ, csőkapcsoló, egyenes	1
143	17D061 CÍMKE, márkajelzés, elülső (EH230DI)	1	299	117441 SZELEP, golyós	1
	17D063 CÍMKE, márkajelzés, elülső (GH230DI)	1	300	116813 CSATLAKOZÓ, csőkapcsoló, hidraulikus	1
	17D065 CÍMKE, márkajelzés, elülső (EH300DI)	1			

▲ A veszélyt jelző és figyelmeztető címkék ingyenesen rendelhetők.

◆ A 288760. sz. hidraulikusmotor-javítókészlet tartozéka.

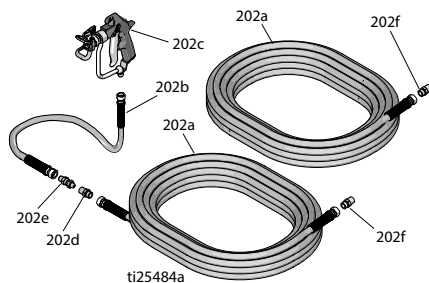
+ A 246174. sz. tömítőkészlet tartozéka.

* A 24M725. sz. visszacsapószelep-javító készlet tartozéka.

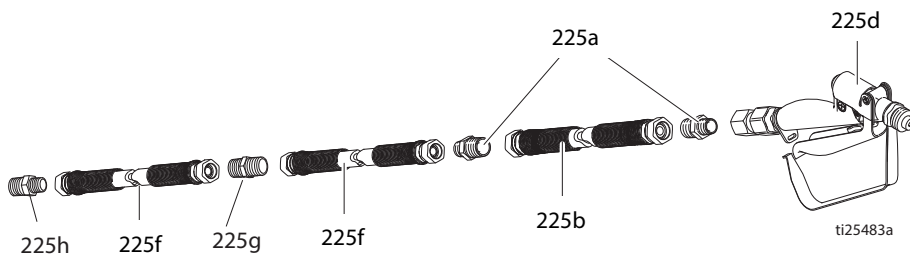
Alkatrészek

DutyMax EH/GH™230DI szóróberendezés – Szórópisztoly és tömlő

Ref.	Cikkszám	Megnevezés	Menny.
202a	240797	TÖMLŐ, földelt, nejlon; 3/8 hüv. belső átm; csatlakozóvéges, 3/8-18 npsm; 15 m; hajlítás elleni rugóval ellátva mindkét végén	2
202b	241735	TÖMLŐ, földelt, nejlon; 1/4 in. belső átm; csatlakozóvéges, 1/4 npt(m) x 1/4 npsm(f); 0,9 m; hajlítás elleni rugóval ellátva mindkét végén, 3300 psi (227 bar, 22,7 MPa)	1
202c	241705	PISZTOLY, szóró, textúra, tartalmazza a RAC® szórófejvédőt és az LTX531 fúvókahengert, alkatrészeit lásd: 308491	1
202d	159841	ADAPTER, 3/8 x 1/4 hüv. npt	1
202e	239663	FORGÓ CSATLAKOZÓ, egyenes	1
202f	162485	ADAPTER, csőkapcsoló	2



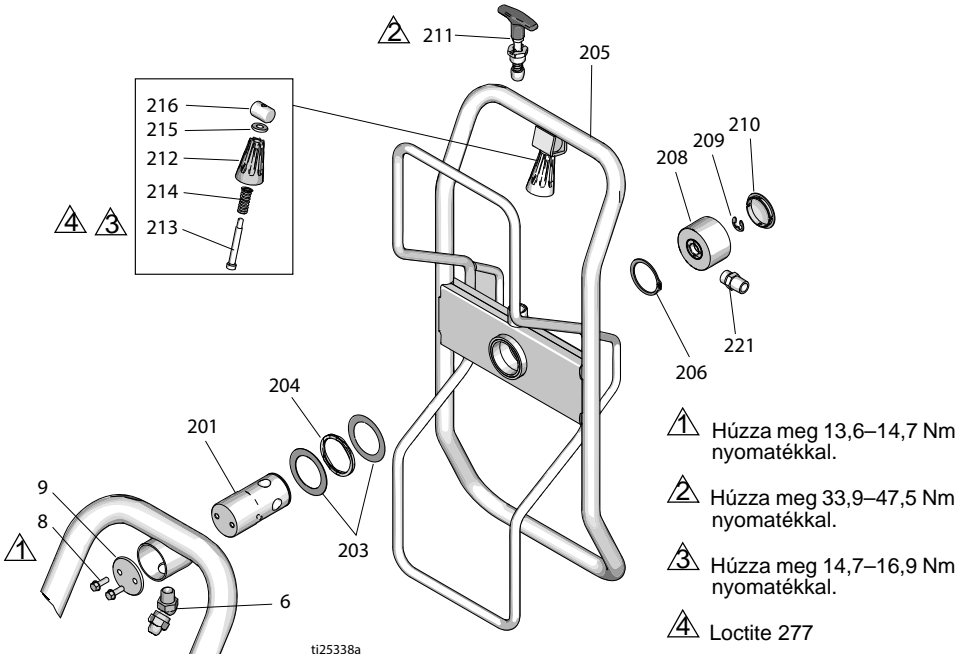
DutyMax EH/GH™300DI szóróberendezés – Szórópisztoly és tömlő



Ref.	Cikkszám	Megnevezés	Menny.
225a	159239	SZERELVÉNY, csőkapcsoló, rdcg	3
225b	191239	TÖMLŐ, csatlakozóvéges, 3/8 hüv. x 3,6 m	1
225d	245820	KÉSZLET, kiegészítő, pisztoly	1
225f	278499	TÖMLŐ, csatlakozóvéges, 1/2 hüv. x 15 m, 3300 psi üzemi nyomás	2
225g	158491	CSATLAKOZÓ, csőkapcsoló	1
225h	159239	CSATLAKOZÓ, csőkapcsoló	1

Alkatrészek – Tömlőtekercs

Csak a ProContractor modelleknél



Alkatrészlista – Tömlőtekercs (ProContractor szórók)

Ref.	Alkatrész	Megnevezés	Menny.	Ref.	Alkatrész	Megnevezés	Menny.
6	161889	SZERELVÉNY, forgó csőkötés, 45°	1	211	24E400	CSAP, kizáró	1
8	260212	CSAVAR, hatlapfejű, alátétes	2	212	278085	KAR, forgó	1
9	16C975	LEMEZ, forgórészrögzítő	1	213	122518	CSAVAR, vállas, belső kulcsny.	1
201	24E016	CSŐ, tömlőtekercs, forgórész	1	214	122542	RUGÓ	1
203	122607	ALÁTÉT, lapos	2	215	122669	ALÁTÉT, lapos	1
204	122534	RUGÓ, hullám	1	216	15X618	ANYA, forgó, kar	1
205	24B691	TÖMLŐTARTÓ	1	221	162485	ADAPTER (24W942, 24W962 modell)	1
206	122524	GYŰRŰ, rögzítő, külső	1		116756	ADAPTER (24W966, 24W968 modell)	1
208	24B248	KARMANTYÚ, forgó, teljes	1		159239	ADAPTER (24W966, 24W968 modell)	1
209	122347	GYŰRŰ, rögzítő, külső	1				
210	122787	KUPAK	1				

Műszaki adatok

DutyMax EH230DI Standard sorozat		
	USA	Metrikus
Maximális üzemi folyadéknomás.	3300 psi	22,8 MPa, 228 bar
Hidraulikus tartály űrtartalma.	1,25 gallon	4,75 liter
Motor.	3,0 LE	2,2 kW
Feszültség, áramerősség, frekvencia, fázis	220 V~, 15,0 A, 50 Hz, 1 fázis	220 V~, 15,0 A 50 Hz, 1 fázis
Maximális szórófej méret.	0.039	
Maximális szabad áramlású szórásteljesítmény.	1,56 gallon/perc	5,9 l/perc
Tömlőcsatlakozó.	3/8 nspm (belső)	
Ciklus gallononként	80	21,1
Zajszint (Maximális normál terhelésnél mérve)		
Motor LE.	3,0	
Hangnyomás	80 dBA	
Hangerő	95	
Beömlő-/kiömlőnyílás mérete		
Folyadékbeömlő-nyílás mérete (hüvelyk) . . .	1 npt (külső)	
Folyadékkiömlő-nyílás mérete (hüvelyk) . . .	3/8 npt (külső)	
Tömeg		
.....	197 font	89 kg
Szélesség		
.....	26,5 hüvelyk	67 cm
Hosszúság (behúzott fogantyúval)		
.....	47,7 hüvelyk	121 cm
Magasság (behúzott fogantyúval)		
.....	35,5 hüvelyk	90 cm

DutyMax EH300DI Standard sorozat		
	USA	Metrikus
Maximális üzemi folyadéknymomás	3300 psi	22,8 MPa, 228 bar
Hidraulikus tartály űrtartalma	1,25 gallon	4,75 liter
Motor	7,5 LE	5,5 kW
Feszültség, áramerősség, frekvencia, fázis	400 V~, 11,0 A, 50 Hz, 3 fázis	400 V~, 11,0 A 50 Hz, 3 fázis
Maximális szórófej méret	0.057	
Maximális szabad áramlású szórásteljesítmény	3,0 gallon/perc	11,3 l/perc
Tömítőcsatlakozó	1/2 nspm (belső)	
Ciklus gallononként	52	13,7
Zajszint (Maximális normál terhelésnél mérve)		
Motor LE	7,4	
Hangnyomás	80 dBA	
Hangerő	95	
Beömlő-/kiömlőnyílás mérete		
Folyadékbeömlő-nyílás mérete (hüvelyk) . .	1 npt (külső)	
Folyadékkiömlő-nyílás mérete (hüvelyk) . .	1/2 npt (külső)	
Tömeg		
.	236 font	107 kg
Szélesség		
.	26,5 hüvelyk	67 cm
Hosszúság (behúzott fogantyúval)		
.	47,7 hüvelyk	121 cm
Magasság (behúzott fogantyúval)		
.	35,5 hüvelyk	90 cm

Az előtét-biztosító maximális névleges teljesítménye az EH300DI típusnál:

aM típusú biztosító esetén: 63A

gL típusú biztosító esetén: 80 A

MEGJEGYZÉS: Az EH300DI típushoz való motorindító feszültségcsökkenési kioldótekerce a berendezést nem helyezi áram alá, ha a feszültség kevesebb mint 85%-a a műszaki adatok táblázatában megadott feszültségeknek.

Az EH300DI típushoz való motorindító feszültségcsökkenési kioldótekerce lekapcsol és a festékszóró leáll, ha a feszültség a megállapított névleges feszültség 85%-ára esik. A feszültséget növelni kell, és a festékszórót újra kell indítani.

MEGJEGYZÉS: EH300DI (24M056) típusú szóró generátoros működtetéséhez a generátort minimum 5 kW teljesítményre kell méretezni.

A festékszóró folyadékkal érintkező részei:

Cink és nikkelbevonatú szénacél, rozsdamentes acél, PTFE, acetál, krómozás, bőr, V-Max UHMWPE, alumínium, volfrám-karbid, kerámia, nejlón

Műszaki adatok

DutyMax GH230 Standard sorozat		
	USA	Metrikus
Maximális üzemi folyadéknomás.	3300 psi	22,8 MPa, 228 bar
Hidraulikus tartály úrtartalma.	1,25 gallon	4,75 liter
Maximális hidraulikus nyomás.	1855 psi	12,8 MPa, 128 bar
Motor.	200 cm ³ (6,5 LE)	
Maximális szórófej méret.	0.053	
Maximális szabad áramlású szórásteljesítmény.	2,35 gallon/perc	10,7 liter/perc
Tömlőcsatlakozó.	3/8 nspm (külső)	
Zajsztint (dBa)		
Maximális hangnyomás.	96 dBA	
Maximális hangerő	110 dBA	
Beömlő-/kiömlőnyílás mérete		
Folyadékbeömlő-nyílás mérete.	1 5/16-12 UN-ZA	
Folyadékkiömlő-nyílás mérete.	3/8 npt (külső)	
Tömeg		
.....	199 font	90 kg
Szélesség		
.....	26,5 hüvelyk	67 cm
Hossz		
.....	47,7 hüvelyk	121 cm
Magasság (behúzott fogantyúval)		
.....	35,5 hüvelyk	90 cm

DutyMax GH300 Standard sorozat		
	USA	Metrikus
Maximális üzemi folyadéknomás	3300 psi	22,8 MPa, 228 bar
Hidraulikus tartály űrtartalma	1,25 gallon	4,75 liter
Maximális hidraulikus nyomás	1855 psi	12,8 MPa, 128 bar
Motor	270 cm ³ (9,0 LE)	
Maximális szórófej méret	0.057	
Maximális szabad áramlású szórásteljesítmény	3,0 gallon/perc	11,4 liter/perc
Tömítőcsatlakozó	3/8 nspm (külső)	
Zajszint (dBa)		
Maximális hangnyomás	96 dBA	
Maximális hangerő	110 dBA	
Beömlő-/kiömlőnyílás mérete		
Folyadékbeömlő-nyílás mérete	1 5/16-12 UN-ZA	
Folyadékkiömlő-nyílás mérete	3/8 npt (külső)	
Tömeg		
.	218 font	99 kg
Szélesség		
.	26,5 hüvelyk	67 cm
Hossz		
.	47,7 hüvelyk	121 cm
Magasság (behúzott fogantyúval)		
.	35,5 hüvelyk	90 cm

A festékszóró folyadékkal érintkező részei:

Cink és nikkelbevonatú szénacél, rozsdamentes acél, PTFE, acetál, krómozás, bőr, V-Max UHMWPE, volfrám-karbid, kerámia, nejlon, alumínium

Műszaki adatok

DutyMax EH230DI ProContractor sorozat		
	USA	Metrikus
Maximális üzemi folyadéknomás.	3300 psi	22,8 MPa, 228 bar
Hidraulikus tartály úrtartalma.	1,25 gallon	4,75 liter
Motor	3,0 LE	2,2 kW
Feszültség, áramerősség, frekvencia, fázis	220 V~, 15,0 A, 50 Hz, 1 fázis	220 V~, 15,0 A 50 Hz, 1 fázis
Maximális szórófej méret.	0,039	
Maximális szabad áramlású szórásteljesítmény.	1,56 gallon/perc	5,9 l/perc
Tömlőcsatlakozó	3/8 nspm (belső)	
Ciklus gallononként	80	21,1
Zajsztint (Maximális normál terhelésnél mérve)		
Motor LE	3,0	
Hangnyomás	80 dBA	
Hangerő	95	
Beömlő-/kiömlőnyílás mérete		
Folyadékbeömlő-nyílás mérete (hüvelyk)	1 npt (külső)	
Folyadékkiömlő-nyílás mérete (hüvelyk)	3/8 npt (külső)	
Tömeg		
.	227 font	103 kg
Szélesség		
.	26,5 hüvelyk	67 cm
Hossz		
.	52 hüvelyk	132 cm
Magasság		
.	39 hüvelyk	99 cm

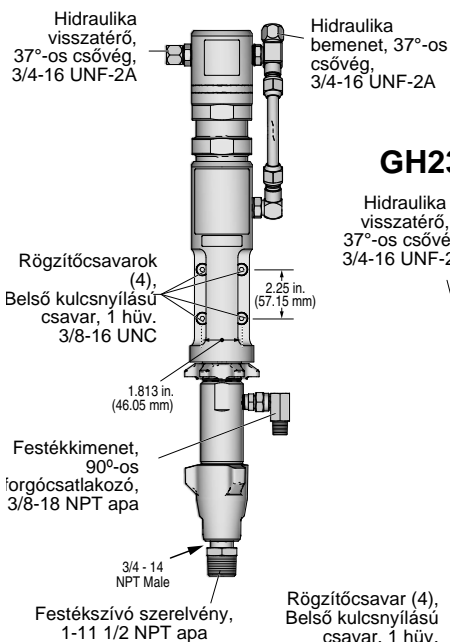
DutyMax EH300DI ProContractor sorozat		
	USA	Metrikus
Maximális üzemi folyadéknnyomás	3300 psi	22,8 MPa, 228 bar
Hidraulikus tartály úrtartalma	1,25 gallon	4,75 liter
Motor	7,5 LE	5,5 kW
Feszültség, áramerősség, frekvencia, fázis	400 V~, 11,0 A, 50 Hz, 3 fázis	400 V~, 11,0 A 50 Hz, 3 fázis
Maximális szórófej méret	0,057	
Maximális szabad áramlású szórásteljesítmény	3,0 gallon/perc	11,3 l/perc
Tömítőcsatlakozó	1/2 nspm (belső)	
Ciklus gallononként	52	13,7
Zajsztint (Maximális normál terhelésnél mérve)		
Motor LE	7,4	
Hangnyomás	80 dBA	
Hangerő	95	
Beömlő-/kiömlőnyílás mérete		
Folyadékbeömlő-nyílás mérete (hüvelyk) . .	1 npt (külső)	
Folyadékkiömlő-nyílás mérete (hüvelyk) . .	1/2 npt (külső)	
Tömeg		
.	266 font	120,6 kg
Szélesség		
.	26,5 hüvelyk	67 cm
Hossz		
.	52 hüvelyk	132 cm
Magasság		
.	39 hüvelyk	99 cm

Műszaki adatok

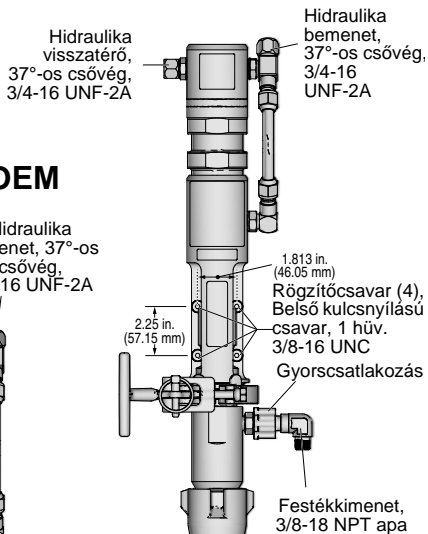
DutyMax GH230 ProContractor sorozat		
	USA	Metrikus
Maximális üzemi folyadéknomás.	3300 psi	22,8 MPa, 228 bar
Hidraulikus tartály úrtartalma.	1,25 gallon	4,75 liter
Maximális hidraulikus nyomás.	1855 psi	12,8 MPa, 128 bar
Motor.	200 cm ³ (6,5 LE)	
Maximális szórófej méret.	0.053	
Maximális szabad áramlású szóráteljesítmény.	2,35 gallon/perc	10,7 liter/perc
Tömlőcsatlakozó.	3/8 nspm (külső)	
Zajszint (dBa)		
Maximális hangnyomás.	96 dBA	
Maximális hangerő	110 dBA	
Beömlő-/kiömlőnyílás mérete		
Folyadékbeömlő-nyílás mérete.	1 5/16-12 UN-ZA	
Folyadékkiömlő-nyílás mérete.	3/8 npt (külső)	
Tömeg		
.....	229 font	104 kg
Szélesség		
.....	26,5 hüvelyk	67 cm
Hossz		
.....	52 hüvelyk	132 cm
Magasság (felhajtott tömlőtartóval)		
.....	39 hüvelyk	99 cm
OEM készlet		
Festék-/hidraulikus nyomás aránya.	1.78:1	
Max. ciklusszám	145 ciklus/perc	
Felhasználói beállítás		
Max. hidraulikus nyomás.	1855 psi	12,8 MPa, 128 bar
Szükséges hidraulikus áramlás szabad áramlás esetén	6,60 gallon/perc	25,0 liter/perc
Berendezés kimenete		
Max. folyadéknomás	3300 psi	22,8 MPa, 228 bar
Maximális áramlás	3,0 gallon/perc	11,4 liter/perc
Tömeg		
.....	35 font	15,9 kg
Szélesség		
.....	8,94 hüvelyk	227 mm
Mélység		
.....	5,38 hüvelyk	137 mm
Magasság		
.....	28,80 hüvelyk	732 mm

DutyMax GH300 ProContractor sorozat		
	USA	Metrikus
Maximális üzemi folyadéknyomás	3300 psi	22,8 MPa, 228 bar
Hidraulikus tartály űrtartalma	1,25 gallon	4,75 liter
Maximális hidraulikus nyomás	1855 psi	12,8 MPa, 128 bar
Motor	270 cm ³ (9,0 LE)	
Maximális szűrőfej méret	0,057	
Maximális szabad áramlású szűrésteljesítmény	3,0 gallon/perc	11,4 liter/perc
Tömítőcsatlakozó	3/8 nspm (külső)	
Zajszint (dBa)		
Maximális hangnyomás	96 dBA	
Maximális hangerő	110 dBA	
Beömlő-/kiömlőnyílás mérete		
Folyadékbeömlő-nyílás mérete	1 5/16-12 UN-ZA	
Folyadékkiömlő-nyílás mérete	3/8 npt (külső)	
Tömeg		
.	248 font	112 kg
Szélesség		
.	26,5 hüvelyk	67 cm
Hossz		
.	52 hüvelyk	132 cm
Magasság (felhajtott tömlőtartóval)		
.	39 hüvelyk	99 cm
OEM készlet		
Festék-/hidraulikus nyomás aránya	1.78:1	
Max. ciklusszám	145 ciklus/perc	
Felhasználói beállítás		
Max. hidraulikus nyomás	1855 psi	12,8 MPa, 128 bar
Szükséges hidraulikus áramlás szabad áramlás esetén	6,60 gallon/perc	25,0 liter/perc
Berendezés kimenete		
Max. folyadéknyomás	3300 psi	22,8 MPa, 228 bar
Maximális áramlás	3,0 gallon/perc	11,4 liter/perc
Tömeg		
.	35 font	15,9 kg
Szélesség		
.	8,94 hüvelyk	227 mm
Mélység		
.	5,38 hüvelyk	137 mm
Magasság		
.	28,80 hüvelyk	732 mm

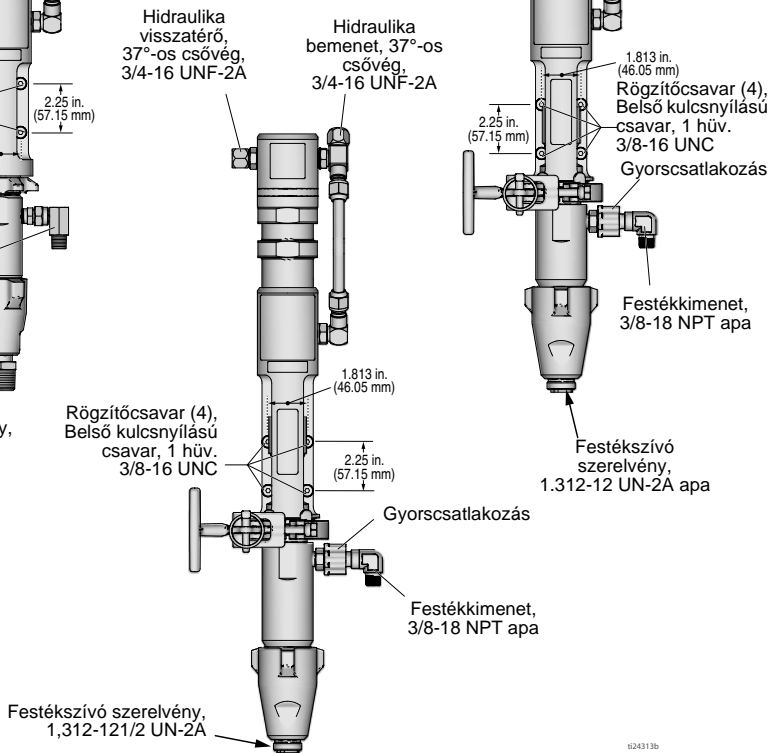
GH130 OEM



GH200 OEM



GH230/300 OEM



0243130

Standard Graco garancia

A Graco garanciát vállal a dokumentumban említett összes, a Graco által gyártott és a Graco megnevezését viselő berendezéseket illetően, hogy az eredeti vásárlónak való eladásának dátumán a berendezések nem tartalmaznak gyártási vagy anyagi hibákat. A Graco által kibocsátott speciális, kiterjesztett illetve korlátozott garancia kivételével az értékesítés időpontjától számított tizenkét hónapos időtartamra vonatkozóan a Graco megjavítja illetve kicseréli a berendezés bármely, a Graco által hibásnak ítélt alkatrészét. Ezen garancia csak abban az esetben érvényes, amennyiben a berendezés összeszerelése, működtetése és karbantartása a Graco írásban megadott előírásainak megfelelően történik.

Jelen garancia nem fedi, továbbá a Graco nem vállal felelősséget, az általános kopást és elhasználódást, vagy a nem megfelelő üzembe helyezésből, helytelen használatból, kopatásból, rozsdásodásból, nem helyénvaló vagy nem megfelelő karbantartásból, elhanyagolásból, balesetekből, módosításokból vagy nem eredeti Graco cserealkatrészek használatából származó bármilyen hibás működést, károsodást vagy kopást. Továbbá, a Graco nem vállal felelősséget azokért a meghibásodásokért, károsodásokért vagy kopásért, amelyek a Graco berendezések inkompatibilitásának tulajdoníthatók a nem a Graco által szolgáltatott szerkezetekkel, tartozékokkal, berendezésekkel és anyagokkal, továbbá a nem a Graco által biztosított szerkezetek, tartozékok, berendezések és anyagok nem megfelelő kivitelezéséért, gyártásáért, beszereléséért, használatáért és karbantartásáért.

Ezen garancia feltétele az is, hogy a vásárló a hibásnak vélt berendezést, a költségeket előre kifizetve visszajuttassa egy hivatalos (szerződött) Graco márkakereskedőhöz a bejelentett hiba kivizsgálása céljából. Amennyiben a bejelentett hiba az ellenőrzés után valósnak bizonyul, a Graco költségmentesen megjavítja, illetve kicseréli bármely hibás alkatrészt. Ezután a berendezést visszaküldi az eredeti vásárlónak a szállítási költség előzetes kifizetésével. Amennyiben a berendezés vizsgálata nem tár fel semmilyen anyag- vagy gyártási hibát, a javítást méltányos áron elvegezzük, amely tartalmazhatja az alkatrészek, a munkaerő és a szállítás árát.

A JELEN GARANCIA KIZÁRÓLAGOS ÉS HELYETTESÍT BÁRMILYEN MÁS KIFEJEZETT VAGY VÉLELMEZETT GARANCIÁT, IDEÉRTVE, DE NEM SZORÍTKOZVA AZ ÉRTÉKESÍTHETŐSÉGRE, ILLETVE A MEGHATÁROZOTT CÉLRA VALÓ ALKALMASSÁGRA VONATKOZÓ GARANCIÁVÁLLALÁST IS.

A Graco egyetlen felelőssége és a vásárló egyetlen orvosolási joga bármilyen garanciális feltétel megszegése esetén kizárólag a fentiek szerint érvényesíthető. A vásárló elfogadja, hogy semmilyen más orvosolás nem áll rendelkezésre (ideértve, de nem szorítkozva a profitveszteségeknek tulajdonítható véletlenszerű vagy közvetlenül elszenvedett károkat, elmaradt értékesítési lehetőségeket, személyes és anyagi károkat, vagy bármilyen más véletlenszerű vagy közvetlen károkat). A garanciális feltételek megszegésével kapcsolatos követelési igényt az eladási dátumtól számított két (2) éven belül érvényre kell juttatni.

A GRACO NEM VÁLLAL GARANCIÁT ÉS ELUTASÍT MINDENFAJTA ÉRTÉKESÍTHETŐSÉGRE, VAGY EGY MEGHATÁROZOTT CÉLRA VALÓ ALKALMASSÁGRA VONATKOZÓ GARANCIÁVÁLLALÁST A GRACO ÁLTAL FORGALMAZOTT, DE NEM A GRACO ÁLTAL GYÁRTOTT TARTOZÉKOKRA, BERENDEZÉSEKRE, ANYAGOKRA VAGY ALKATRÉSZEKRE VONATKOZÓAN. Ezen, a Graco által értékesített, de nem a Graco által gyártott termékekre (mint például villanymotorok, kapcsolók, csövek stb.), amennyiben garanciálisak, a termék gyártója által kibocsátott garancia érvényes. Az ilyen garanciák megszegése esetén a Graco minden méltányolandó segítséget megad a vásárló számára a követelési igény érvényre juttatásához.

A Graco semmilyen körülmények között nem vállal felelősséget olyan közvetett, előre nem látható, különleges vagy következményes károkért, melyek a Graco által a továbbiakban szállított berendezésből adódnak, illetve bármilyen általa eladott termék vagy egyéb áru beszereléséből, teljesítményéből vagy használatából ered, akár szerződés megszegése, garancia megszegése, a Graco gondatlansága vagy bármely más okból adódik.

Graco információk

A Graco termékekre vonatkozó legfrissebb információkért keresse fel a www.graco.com weboldalt.

A szabadalmi információkkal kapcsolatban látogasson el a www.graco.com/patents weboldalra.

RENDELÉSHEZ forduljon a Graco képviselőjéhez, vagy az 1-800-690-2894 számon érdeklődjön a legközelebbi képviselőről.

A gépkönyvben található összes leírt és bemutatott termékleírás a könyv nyomtatásakor érvényben lévő legfrissebb adatokat tartalmazza.

A Graco fenntartja a jogot arra, hogy bármikor, előzetes értesítés nélkül változtatásokat eszközödjön.

Az eredeti utasítások fordítása. This manual contains Hungarian. MM 334606

A Graco székhelye: Minneapolis
Nemzetközi irodák: Belgium, Kína, Japán, Korea

GRACO INC. AND SUBSIDIARIES • P.O. BOX 1441 • MINNEAPOLIS MN 55440-1441 • USA

Copyright 2014, Graco Inc. A Graco minden gyártóhelye ISO 9001 minőségbiztosítási tanúsítvánnyal rendelkezik.

www.graco.com

„D” változat – 2016. May