

GrindLazer™

3A0379E
PT

- *Desenhado para fresar superfícies de betão ou asfalto planas e horizontais -*
- *Para remoção de materiais de superfícies de betão e asfalto -*
- *Apenas utilização exterior profissional -*

Modelo 571002 - Corte Frontal

GrindLazer 270 (270 cc / 9 hp)

Modelo 571003 - Corte Frontal

GrindLazer 390 (390 cc / 13 hp)

Modelo 571004 - Corte inverso (Deverá ser usado com o LineDriver™)

GrindLazer 480 (480 cc / 16 hp)

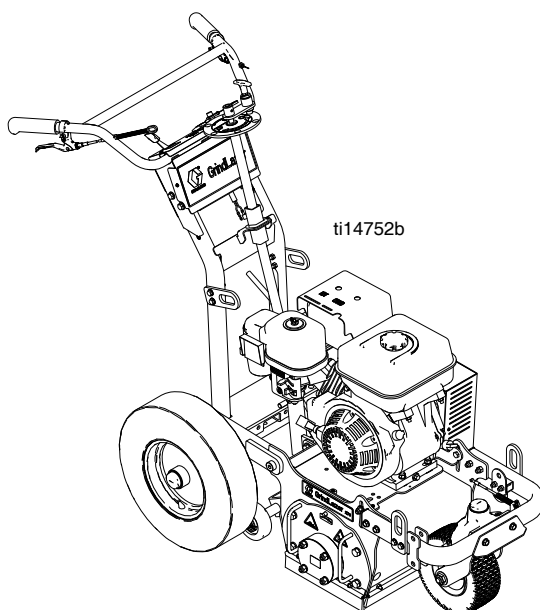
Modelo 571260 - Corte inverso (Deverá ser usado com o LineDriver™)

GrindLazer 630 (627 cc / 21 hp)

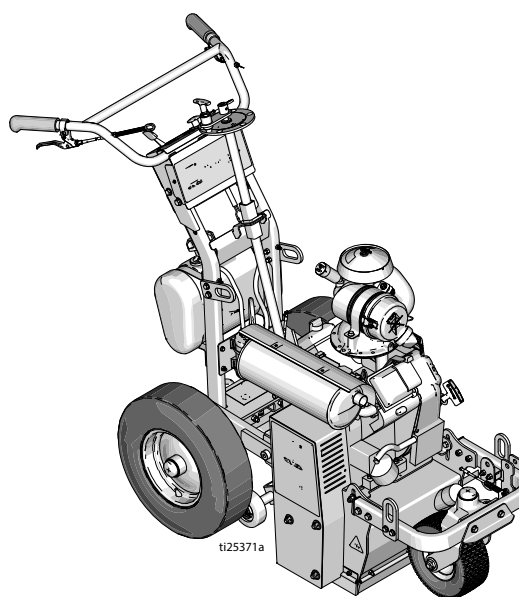


INSTRUÇÕES DE SEGURANÇA IMPORTANTES

Leia todas as advertências e instruções deste manual. Guarde estas instruções



GrindLazer 270 e 390



GrindLazer 630

Manuais associados:

Utilização - 3A0101

Peças - 3A0103

(Ventoinhas, cortadores e LineDriver™ vendidos em separado)















Índice

Índice	2	Recomendações de Empilhamento do Cortador 17
Advertências	3	Cortadores Finos de Corte Instável de 6 pol. (15 cm) (Espaço Duplo) 276 Espaçadores / 60 Cortadores
Identificação dos componentes	5	17
Substituição da Ventoinha	6	Cortadores Finos de Corte Instável de 8 pol. (20 cm) (Espaço Duplo) 234 Espaçadores / 84 Cortadores
Substituição do Cortador	7	18
Substituição da Correia	9	Cortadores Finos de Corte Instável de 10 pol. (25 cm) (Espaço Duplo) 210 Espaçadores / 102 Cortadores
Substituição da Embraiagem	11	19
Substituição da Roldana	12	Cortadores Gerais de Corte Instável de 6 pol. (15 cm) (Espaço Único) 234 Espaçadores / 84 Cortadores
Substituição da Escova	13	20
Substituição do Conjunto de Transmissão de Rolamentos	14	Cortadores Gerais de Corte Instável de 8 pol. (20 cm) (Espaço Único) 186 Espaçadores / 114 Cortadores
Remoção do Conjunto de Porta de Rolamentos	14	21
Instalação do Conjunto de Porta de Rolamentos	14	Cortadores Gerais de Corte Instável de 10 pol. (25 cm) (Espaço Único) 150 Espaçadores / 138 Cortadores
Remoção do Conjunto de Transmissão de Rolamentos	15	22
Instalação do Conjunto de Transmissão de Rolamentos	16	Cortadores Finos de Corte Instável de 6 pol. (15 cm) 198 Espaçadores / 108 Cortadores
Instalação da Válvula	16	23
		Cortadores Finos de Corte Instável de 8 pol. (20 cm) 138 Espaçadores / 144 Cortadores
		24
		Cortadores Finos de Corte Instável de 10 pol. (25 cm) 90 Espaçadores / 174 Cortadores
		25
		Fresas de Corte de Carboneto de 6 pol. (15 cm) 204 Espaçadores / 30 Cortadores
		26
		Fresas de Corte de Carboneto de 8 pol. (20 cm) 132 Espaçadores / 42 Cortadores
		27
		Fresas de Corte de Carboneto de 10 pol. (25 cm) 66 Espaçadores / 54 Cortadores
		28
		Configuração mangual corte total de 6 pol. (15 cm) 258 Espaçadores / 84 Cortadores
		29
		Configuração mangual corte total de 8 pol. (20 cm) 210 Espaçadores / 108 Cortadores
		30
		Configuração mangual corte total de 10 pol. (25 cm) 162 Espaçadores / 138 Cortadores
		31
		Configuração de cortadores de aço de 6 pol. (15 cm) 222 Arruelas / 126 Cortadores
		32
		Configuração de cortadores de aço de 6 pol. (15 cm) 156 Arruelas / 174 Cortadores
		33
		Configuração de cortadores de aço de 10 pol. (25 cm) 114 Arruelas / 204 Cortadores
		34
		Lâminas de Diamante
		35
		Resolução de Problemas
		36
		Dados Técnicos
		37
		Notas
		39
		Garantia Standard da Graco
		40

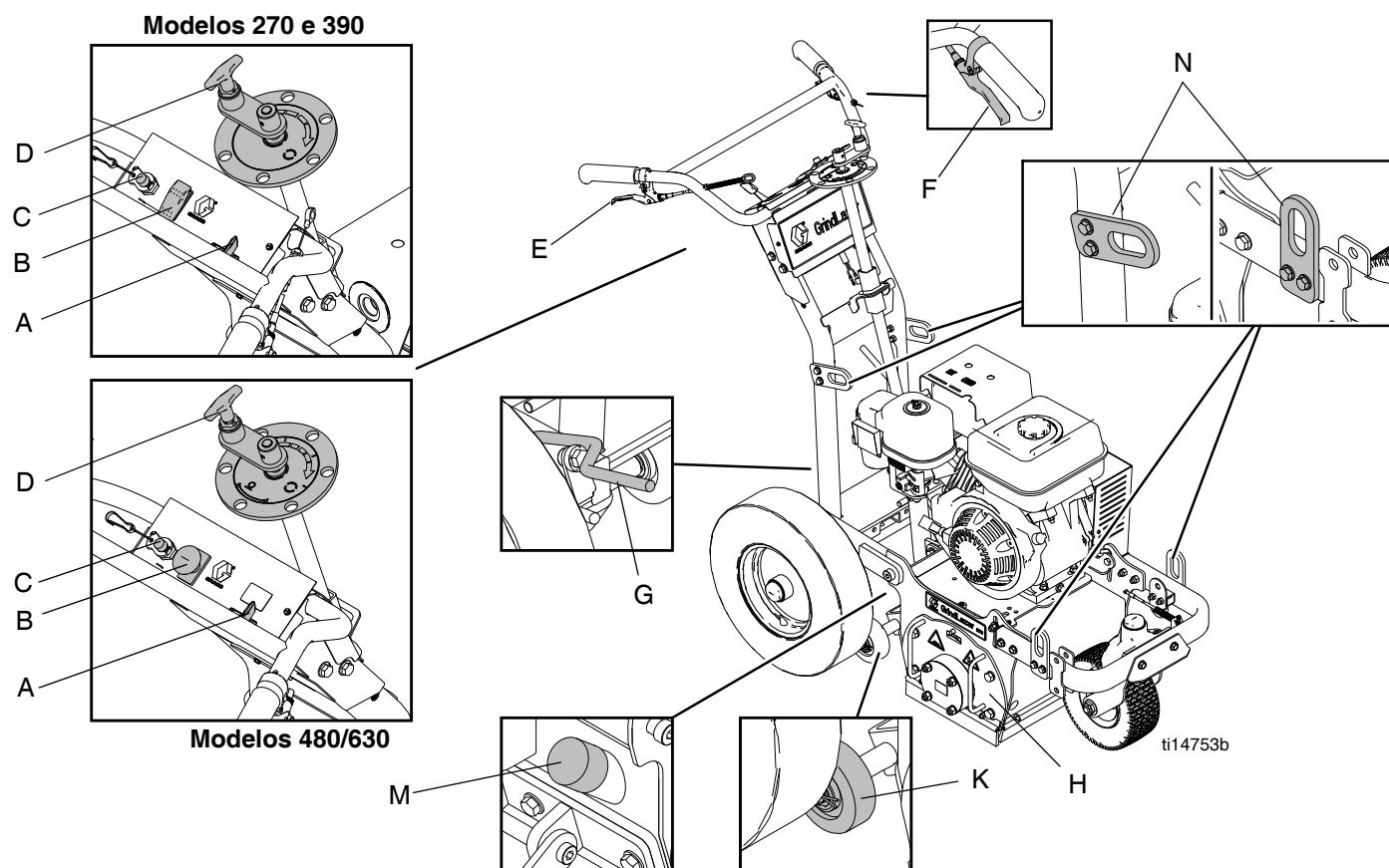
Advertências

Seguem-se advertências relativamente à instalação, utilização, ligação à terra, manutenção e reparação deste equipamento. O ponto de exclamação o alerta para uma advertência geral e o símbolo de perigo refere-se a riscos específicos de procedimentos. Consulte estas advertências. Existem também advertências específicas de produtos, que podem ser encontradas ao longo deste manual, onde aplicável.

 ADVERTÊNCIA	
 	<p>POEIRAS E PERIGOS DE DETRITOS</p> <p>O uso deste equipamento para partir o betão e outros materiais de pavimentação pode resultar na libertação de poeiras ou químicos potencialmente perigosos.</p> <ul style="list-style-type: none"> • Para ser usado apenas por utilizadores devidamente familiarizados com as leis gerais sobre a segurança e higiene industrial. • Utilize o equipamento apenas em áreas bem ventiladas. • Use uma máscara de respiração devidamente testada e aprovada, apropriada às condições de poeiras.
	<p>PERIGO DE MÁ UTILIZAÇÃO DO EQUIPAMENTO</p> <p>A utilização incorrecta do equipamento poderá resultar em ferimentos graves ou morte.</p> <ul style="list-style-type: none"> • Não utilize a unidade se estiver cansado ou sob a influência de drogas ou de álcool. • Não abandone a área de trabalho enquanto o equipamento está energizado. Desligue todo o equipamento quando este não esteja a ser usado. • Verifique diariamente o equipamento. As peças danificadas ou com desgaste devem ser imediatamente reparadas ou substituídas por peças Graco genuínas. • Não altere nem modifique este equipamento. • Utilize o equipamento apenas para o fim a que se destina. Solicite informações ao seu distribuidor. • Mantenha crianças e animais afastados da área de trabalho. • Cumpra todas as normas de segurança aplicáveis. • Mantenha uma distância de manobra segura das outras pessoas na área de trabalho. • Evite quaisquer canos, suportes, aberturas ou outros objectos salientes na superfície de trabalho.
	<p>PERIGO, VEÍCULO EM MOVIMENTO</p> <p>Um comportamento descuidado e imprudente dá origem a acidentes. Cair do veículo, conduzir em direcção a pessoas ou objectos ou ser atingido por outros veículos poderá resultar em ferimentos graves ou morte.</p> <ul style="list-style-type: none"> • Não pise os pedais de avanço/retrocesso. • Faça as curvas a uma velocidade reduzida. Não faça curvas superiores a 45°. • Durante a descida de encostas, poderá ocorrer perda de tracção. Não utilize o equipamento em encostas com uma inclinação superior a 15°. • Não transporte passageiros. • Não reboque. • Utilize apenas com equipamento de marcação de baías. • Coloque um controlo de trânsito adequado em todas as áreas com trânsito. Siga o manual sobre dispositivos de controlo do trânsito do ministério dos transportes dos Estados Unidos (Manual on Uniform Traffic Control Devices (MUTCD), U.S. Department of Transportation, Federal Highway Administration) ou a legislação local relativa às regras de trânsito.
 	<p>PERIGO RESULTANTE DE PEÇAS EM MOVIMENTO</p> <p>As peças em movimento podem entalar ou amputar os dedos e outras partes do corpo.</p> <ul style="list-style-type: none"> • Mantenha-se afastado das peças em movimento. • Não utilize o equipamento tendo removido as respectivas protecções e coberturas. • Desligue a corrente antes de verificar, deslocar ou reparar o equipamento.
	<p>PERIGO DE QUEIMADURAS</p> <p>As superfícies do equipamento que forem aquecidas podem tornar-se muito quentes durante a utilização. Para evitar queimaduras graves, não toque no equipamento quente. Aguarde que o equipamento arrefeça completamente.</p>



 ADVERTÊNCIA	
	<p>PERIGO DE INCÊNDIO E EXPLOSÃO</p> <p>Os vapores inflamáveis na área de trabalho, tais como os provenientes de solventes e tintas, podem inflamar-se ou explodir. Para ajudar a evitar incêndio e explosão:</p> <ul style="list-style-type: none"> • utilize o equipamento apenas em áreas bem ventiladas; • Não ateste o depósito com o motor ligado ou quente; desligue o motor e deixe-o arrefecer. O combustível é inflamável e pode inflamar ou explodir caso seja derramado em superfície quente. • mantenha a área de trabalho sem detritos, incluindo solvente, panos e gasolina; • Tenha sempre um extintor na área de trabalho.
	<p>PERIGO DE MONÓXIDO DE CARBONO</p> <p>Os gases de escape contêm monóxido de carbono tóxico, que é incolor e inodoro. A inalação de monóxido de carbono pode provocar a morte. Não utilize o equipamento em locais sem ventilação.</p>
	<p>EQUIPAMENTO DE PROTECÇÃO PESSOAL</p> <p>Deve vestir equipamento de protecção adequado ao usar o equipamento ou quando estiver na área de funcionamento, com vista a protegê-lo de problemas graves, como lesões oculares, inalação de poeiras ou químicos, queimaduras e perda de audição. Este equipamento inclui, mas não é limitado a:</p> <ul style="list-style-type: none"> • Protecção para os olhos • Calçado protector • Luvas • Protecção para os ouvidos. • Máscaras de respiração devidamente testadas e aprovadas por lei, próprias para as situações de poeiras

Identificação dos componentes



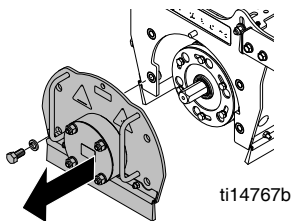
	Componente	Descrição
A	Alavanca do Motor com Válvula Reguladora	Ajustar a velocidade do motor.
B	Interruptor de paragem do motor	Fornece energia ao Motor
C	Corte de Emergência	Fixa-se no operador e desliga o motor se o fio se desconectar durante a utilização.
D	Mostrador de Ajustamento da Ventoinha	Levante e desça a ventoinha de corte.
E	Alavanca de Engate da Ventoinha	Quando a alavanca estiver engatada, o guiador pode ser descido para erguer a ventoinha de corte e travar na posição UP. Uma vez travada na posição UP, o GrindLazer pode ser movido sem que a ventoinha toque na superfície.
F	Alavanca de Travamento da Roda Frontal	A roda da frente é geralmente bloqueada para conduzir o GrindLazer em linha recta. Quando a alavanca estiver engatada, a roda da frente fica destravada e permite que ande livremente.
G	Travão de Mão da Roda Traseira	Evita o movimento da roda traseira.
H	Painel de Acesso à Ventoinha	Placa amovível que permite o acesso à substituição da ventoinha cortante.
K	Rodas de Controlo de Altura	Fixa a altura do corte da ventoinha
M	Abertura de Vácuo	Abertura para fixar o vácuo e reduzir a poeira e detritos durante a utilização.
N	Pontos de Elevação	Pontos reforçados usados para elevar o GrindLazer durante o transporte ou reparação.

Substituição da Ventoinha

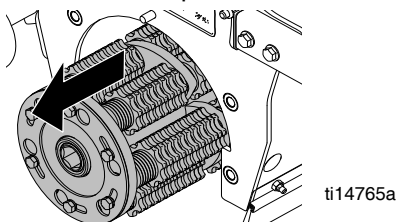
						
Evite tocar ou manusear a ventoinha após o uso até ter arrefecido completamente.						

Remoção

1. Remova quatro cavilhas e o Painel de Acesso à Ventoinha (H).

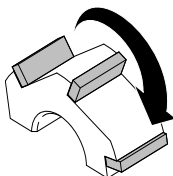


2. Tire a ventoinha para fora eixo.



Instalação

NOTA: As ventoinhas de Cortador de Carboneto Instável não necessitam de orientação ou instrução específicas. Fresadoras de Carboneto e Lâminas Diamante são direccionais. Deverão ser amontoadas para que as setas das Fresadoras e das Lâminas fiquem na mesma direcção da rotação da ventoinha.

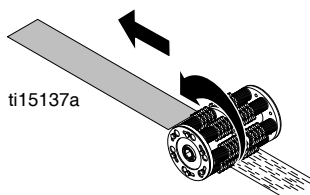


Fresadora de Carboneto

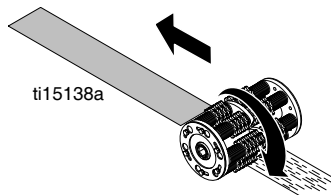


Lâmina de Diamante

Os modelos **270** e **390** são concebidos para um "corte em frente" (a ventoinha gira na sua direcção normal). Os modelos **480** e **630** são concebidos para um corte "inverso" (a ventoinha gira na direcção oposta ao normal).

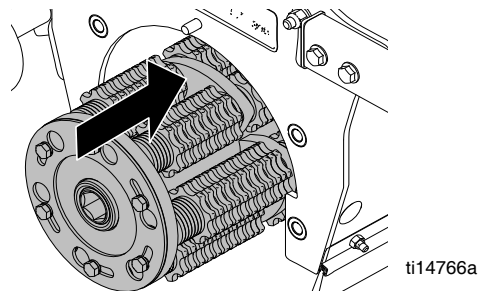


Corte em Frente (Modelos 270/390)

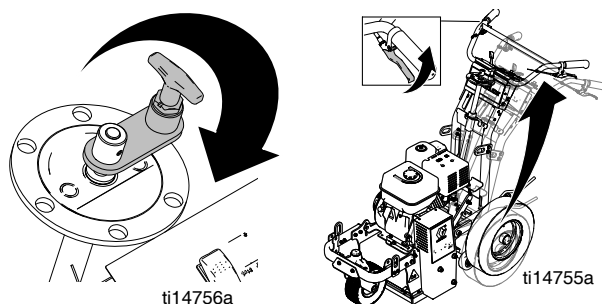


Corte Inverso (Modelos 480/630)

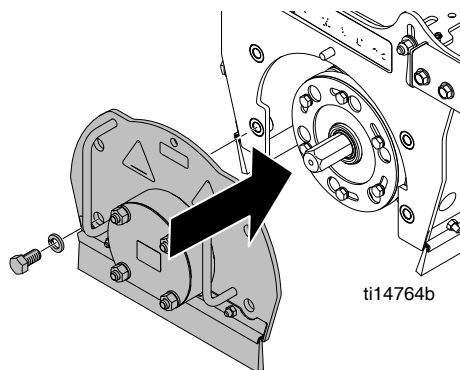
1. Mova a substituição da Ventoinha para o eixo.



2. Desça o Mostrador de Ajustamento da Ventoinha (D) e puxe a Alavanca de Engate da Ventoinha (E) para que esta fique no chão.



3. Substitua o Painel de Acesso à Ventoinha (H) e aperte 4 cavilhas para 27-30 ft-lb (37-41 N•m).

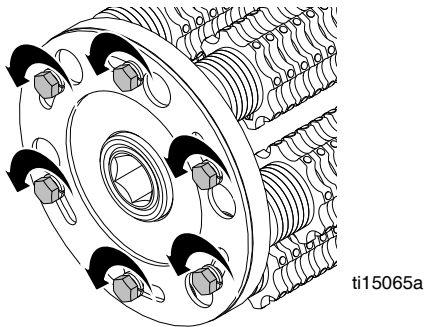


Substituição do Cortador

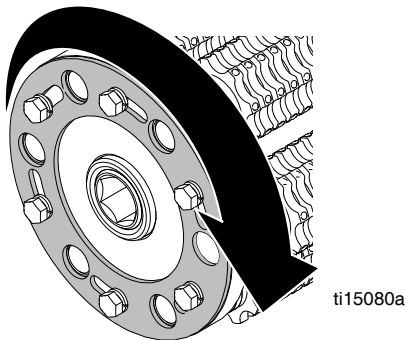


Remoção (Carboneto Instável/Fresadora de Carboneto)

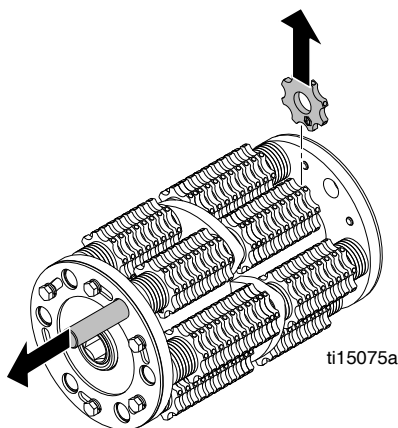
1. Remova a ventoinha (ver **Substituição da Ventoinha**, página 6).
2. Desaperte 6 cavilhas de cada lado da ventoinha (não as retire).



3. Rode as placas de cada lado da ventoinha para que as varetas fiquem expostas.

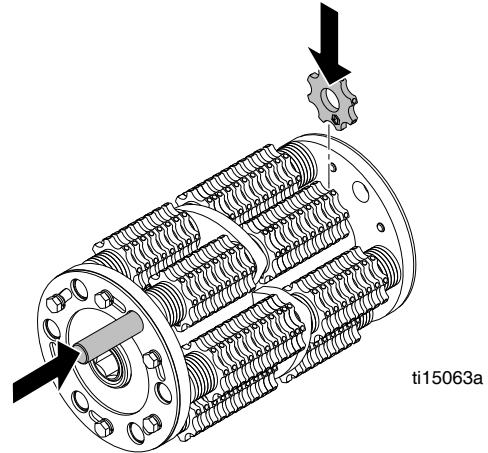


4. Tire a vareta e remova os cortadores.



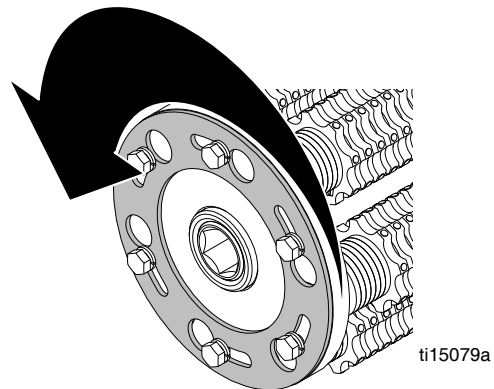
Instalação (Carboneto Instável/Fresadora de Carboneto)

1. Substitua os cortadores e os anéis de vedação (ver **Recomendações de Empilhamento do Cortador**, páginas 17 - 35).

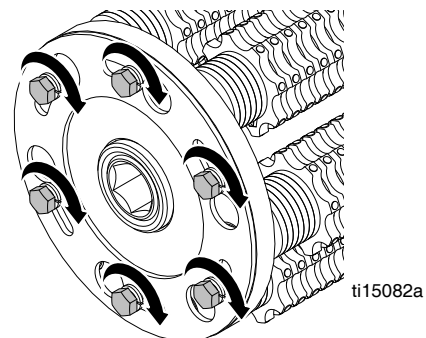


NOTA: Os cortadores devem estar centrados na ventoinha para uma melhor execução.

2. Rode as placas de cada lado da ventoinha para cobrir as varetas.



3. Aperte 6 cavilhas de cada lado da ventoinha para 125-175 in-lb (14-20 N•m).

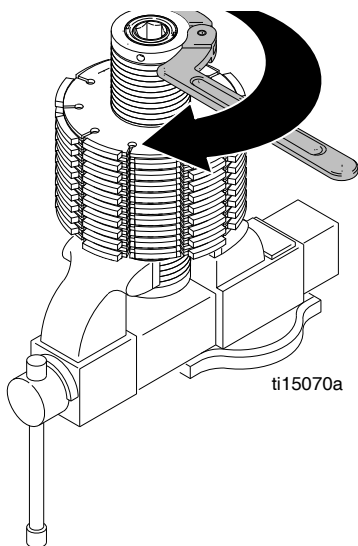


4. Instale a ventoinha (ver **Substituição da Ventoinha**, página 6).

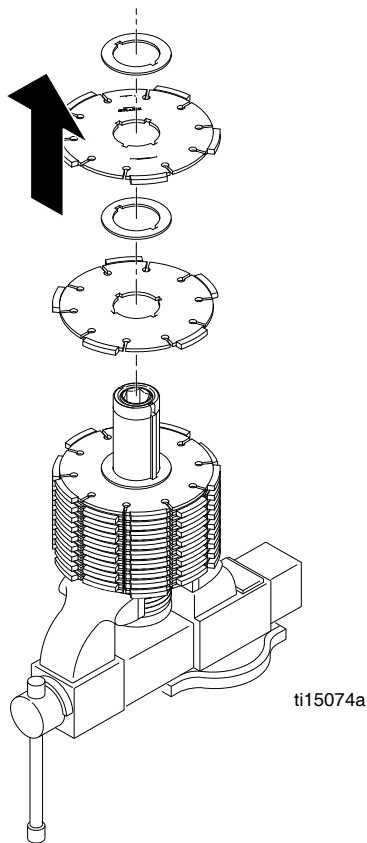
Remoção (Lâminas de Diamante)

1. Remova a ventoinha (ver **Substituição da Ventoinha**, página 6).
2. Coloque a ventoinha no torno.
3. Use uma chave de porcas para soltar a porca (rode no sentido dos ponteiros do relógio) e retire.

NOTA: Esta porca tem uma rosca esquerda.

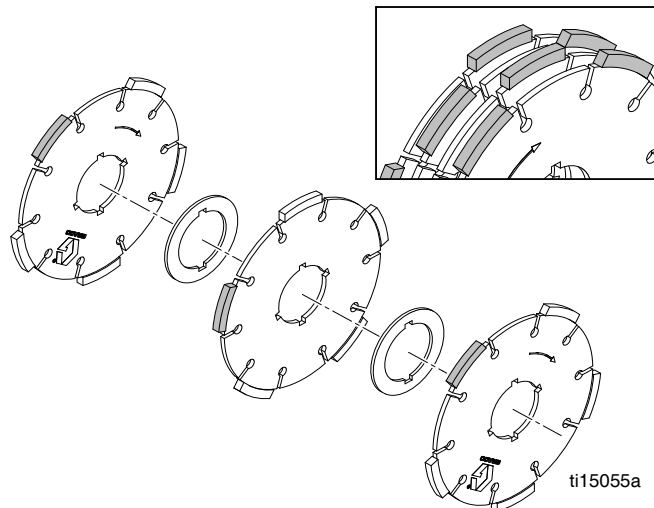


4. Retire todos os espaçadores e as lâminas de diamante.



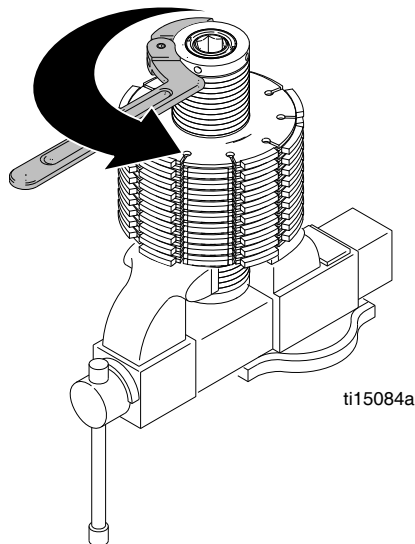
Instalação (Lâminas de Diamante)

1. Ponha todos os espaçadores e as lâminas de diamante na sequência e orientação conforme abaixo (as lâminas devem rodar em segmentos alternativos ao empilharem).



NOTA: As lâminas devem estar centradas na ventoinha para uma melhor execução.

2. Limpar a rosca de poeira e detritos. Aplicar o bloqueio de rosca azul de força média. Use a chave de aperto para apertar a porca, nivelada com o veio da unidade (girar no sentido anti-horário).



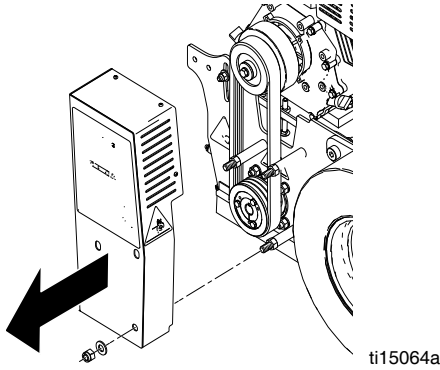
3. Retire a ventoinha do torno e instale-a (ver **Substituição da Ventoinha**, página 6).

Substituição da Correia

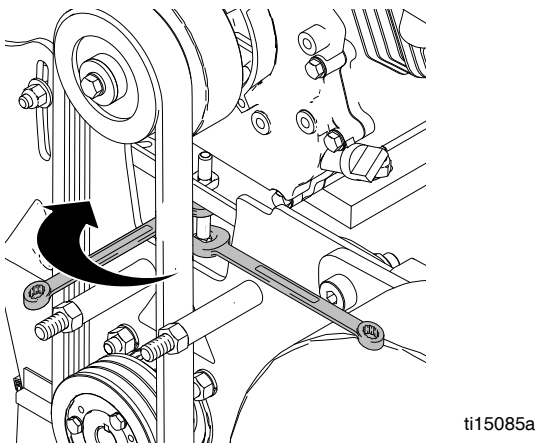


Remoção

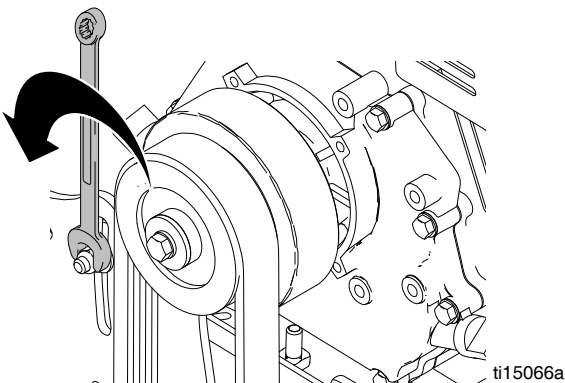
1. Remova as 3 porcas e os anéis de vedação. Remova a protecção da correia.



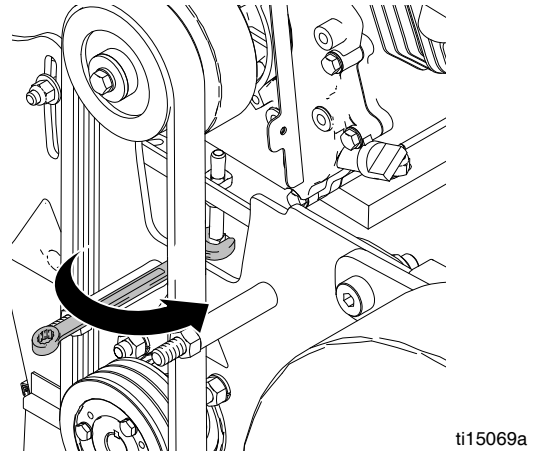
2. Solte a montagem da porca através dos dois lados da correia.



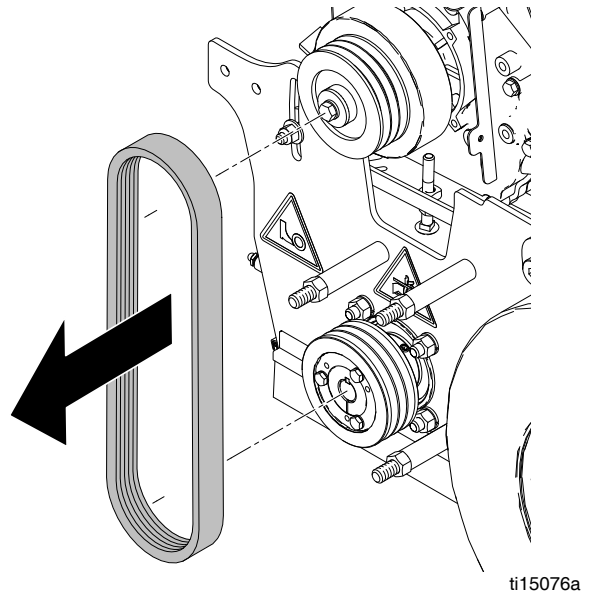
3. Use duas chaves para soltar as cavilhas do motor de cada lado da base escarificadora.



4. Aperte a cavilha do fundo para baixar a roldana da placa.

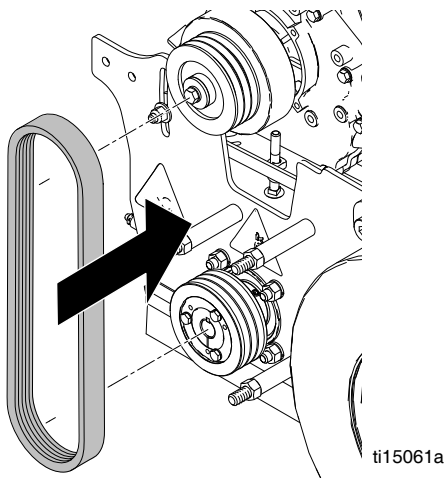


5. Retire a correia usada.

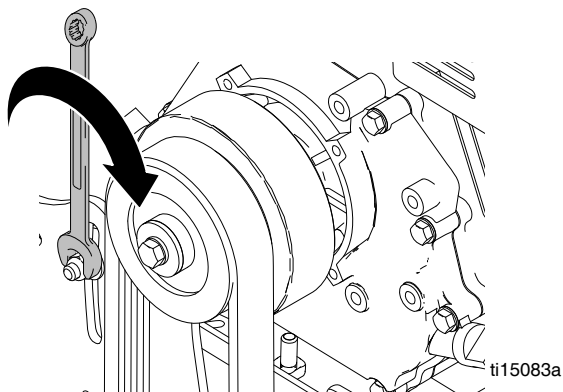


Instalação

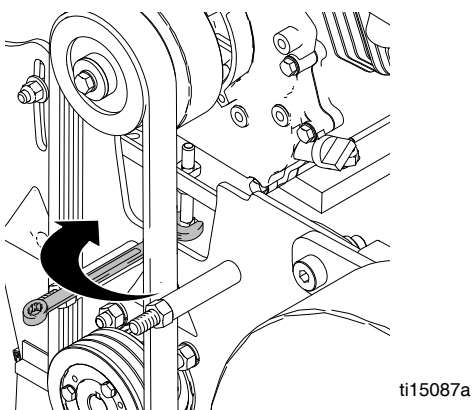
1. Instale uma nova correia.



2. Use duas chaves para apertar as cavilhas de ajustamento do motor de cada lado da base escarificadora.



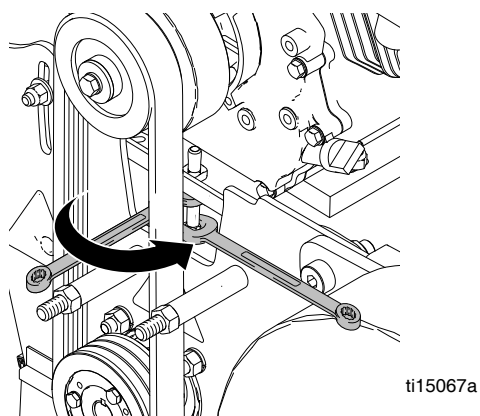
3. Aperte a cavilha de ajustamento da correia de acordo com a tensão recomendada abaixo.



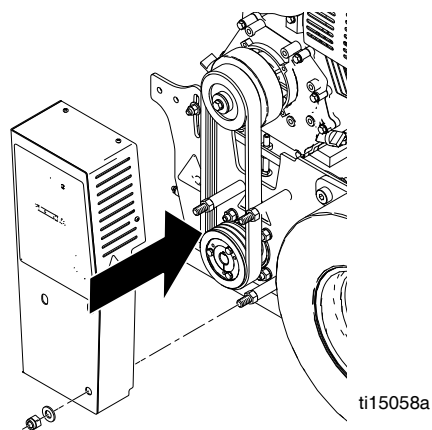
Recomendações para a Tensão da Correia:

(Correia 3VX375) Modelos da Série		270 A	390 A	480 A	
Nova Correia	Tensão (Lbf)	130 +/- 5	174 +/- 6	204 +/- 7	
	Frequência (Hz)	83 +/- 2	96 +/- 2	104 +/- 2	
Correia Usada	Tensão (Lbf)	112 +/- 5	150 +/- 6	176 +/- 7	
	Frequência (Hz)	77 +/- 2	90 +/- 2	97 +/- 2	
(Correia 3VX355) Modelos da Série		270 B, C, D	390 B, C, D	480 B, C, D	630 A
Nova Correia	Tensão (Lbf)	145 +/- 5	193 +/- 7	194 +/- 7	194 +/- 7
	Frequência (Hz)	91 +/- 2	105 +/- 2	105 +/- 2	105 +/- 2
Correia Usada	Tensão (Lbf)	125 +/- 5	167 +/- 7	167 +/- 7	167 +/- 7
	Frequência (Hz)	85 +/- 2	98 +/- 2	98 +/- 2	98 +/- 2

4. Aperte a montagem da porca nos dois lados da correia.



5. Substitua a protecção da correia e aperte as 3 cavilhas e os 4 parafusos.

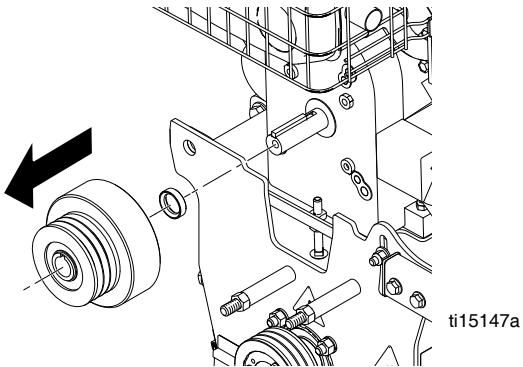


Substituição da Embraiagem

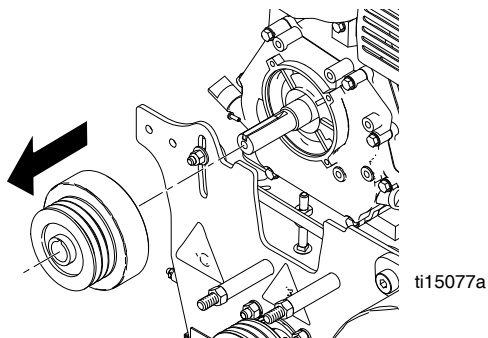


Remoção

1. Retire a protecção da correia e a correia (ver **Substituição da Correia**, página 9).
2. Use uma chave de impacto para retirar o parafuso da embraiagem.

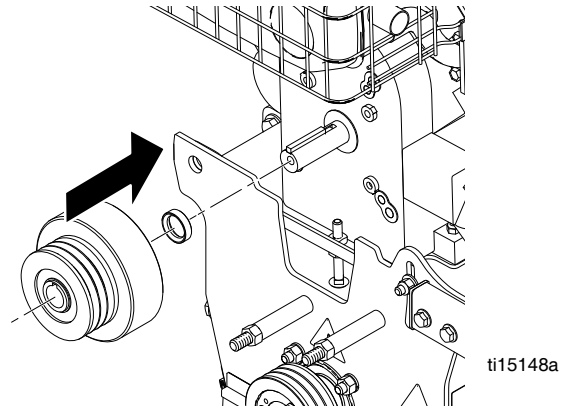


3. Retire a embraiagem usada.

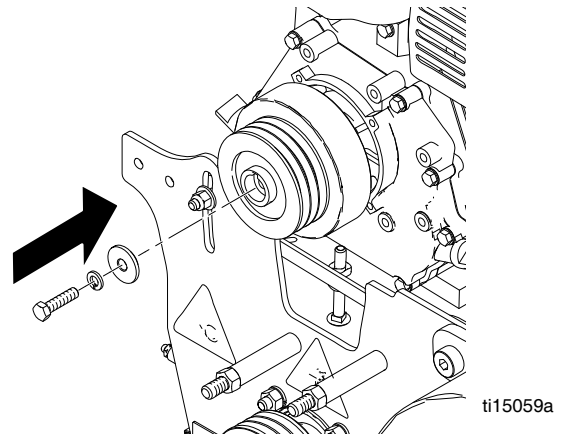


Instalação

1. Instale a embraiagem.

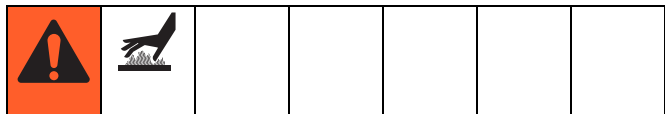


2. Use uma chave de impacto para apertar o parafuso da embraiagem.



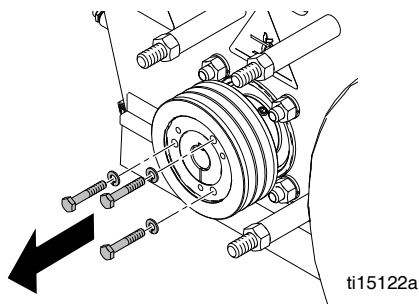
3. Instale a correia e a protecção (ver **Substituição da Correia**, página 9).

Substituição da Roldana

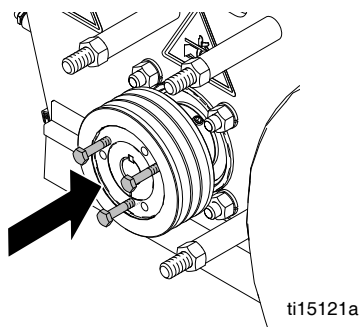


Remoção

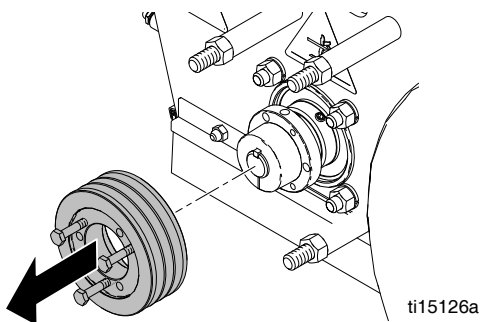
1. Remova a ventoinha (ver **Substituição da Ventoinha**, página 6).
2. Retire a protecção da correia e a correia (ver **Substituição da Correia**, página 9).
3. Retire os 3 parafusos e os anéis de vedação da roldana da correia.



4. Insira 3 parafusos nos orifícios de remoção da roldana. Aperte os parafusos com calma e retire a roldana devagar.

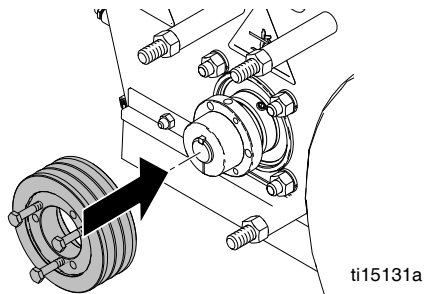


5. Retire a roldana.

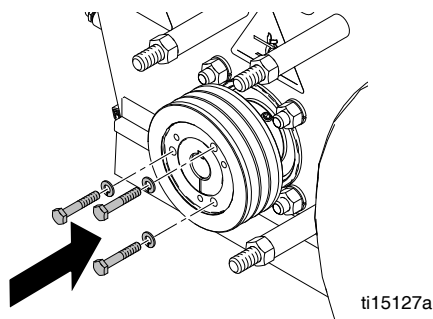


Instalação

6. Instale a roldana no eixo.



7. Insira 3 parafusos e os anéis de vedação na roldana.



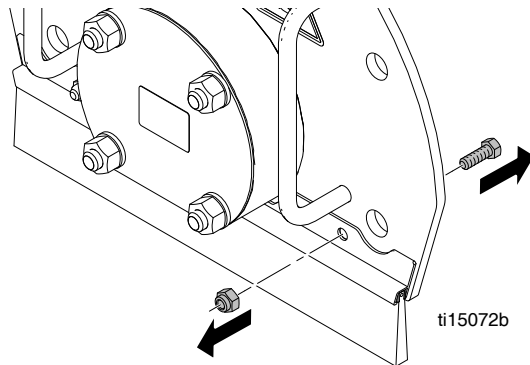
8. Substitua a correia de segurança (ver **Substituição da Correia**, página 9).
9. Substitua a ventoinha (ver **Substituição da Ventoinha**, página 6).

Substituição da Escova

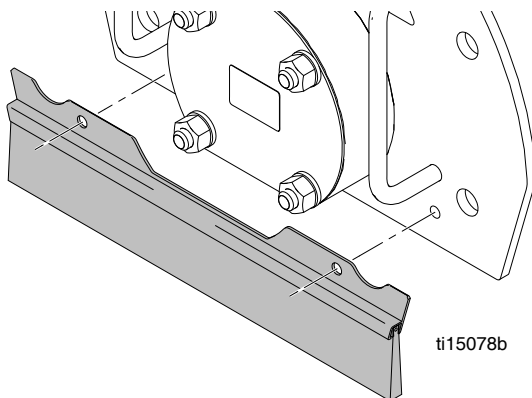


Remoção

1. Retire as duas cavilhas de protecção.

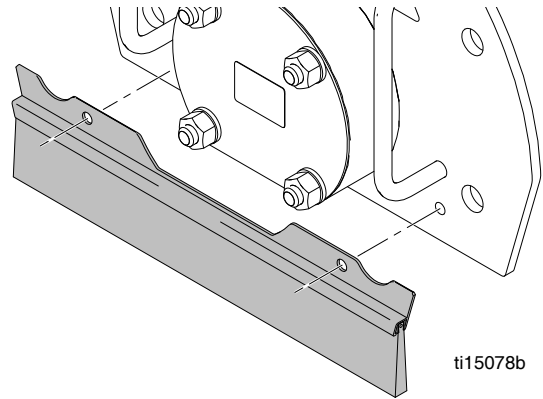


2. Retire a escova usada.

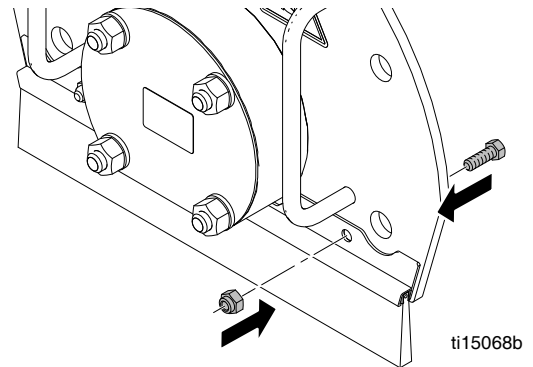


Instalação

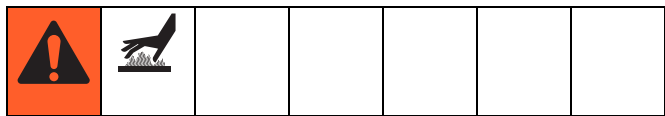
1. Instale uma nova escova.



2. Aperte as duas cavilhas de protecção.

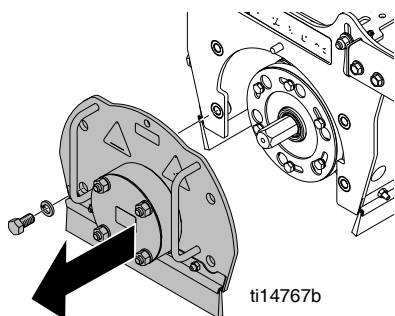


Substituição do Conjunto de Transmissão de Rolamentos



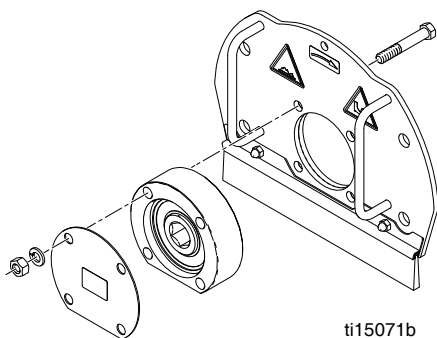
Remoção do Conjunto de Porta de Rolamentos

1. Remova as quatro porcas que suportam o conjunto de rolamentos à porta e remova a porta.

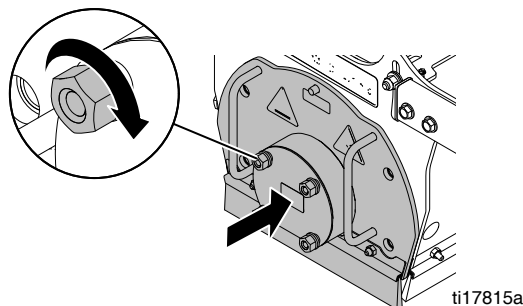


Instalação do Conjunto de Porta de Rolamentos

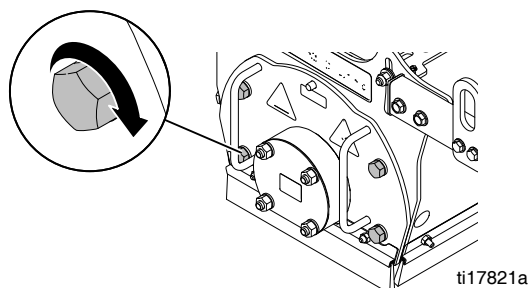
1. Insira o novo conjunto de porta de rolamentos através do orifício na porta. **NOTA:** Certifique-se que o veio de vedação está no interior da caixa.



2. Instale a cobertura contra poeiras nos rolamentos. Aperte as porcas à mão e fixe as juntas à porta. **NOTA:** NÃO aperte as cavilhas na totalidade neste momento.
3. Monte a porta na unidade e deslize a porta em redor, até o conjunto de rolamentos ficar na posição para o devido alinhamento.

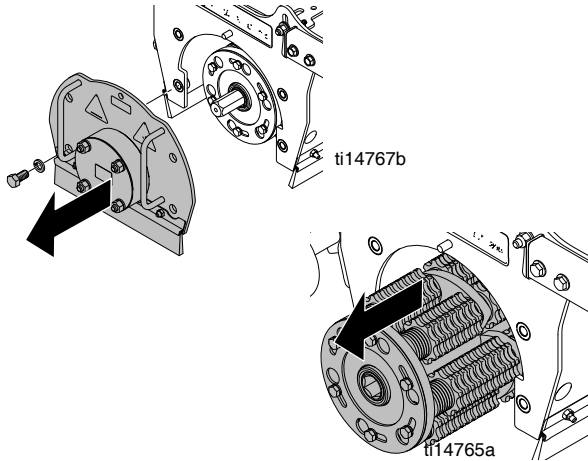


4. Aperte as quatro porcas no conjunto de rolamentos para fixar na posição.
5. Aperte as quatro cavilhas para fixar a porta na posição.



Remoção do Conjunto de Transmissão de Rolamentos

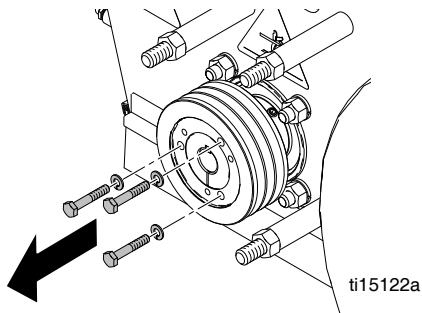
1. Remova a porta da unidade e remova qualquer tambor de corte na máquina.



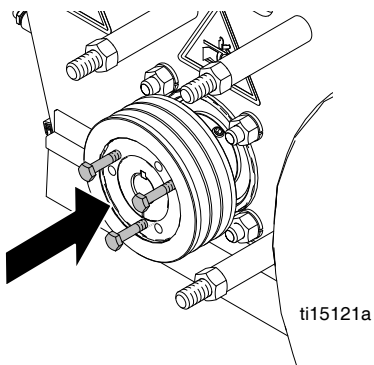
2. Remova a protecção da correia e a correia (veja a página 9).

3. Remova a válvula.

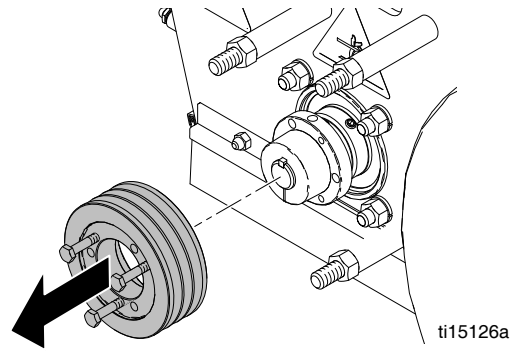
- a. Remova as três cavilhas que seguram a válvula à bucha.



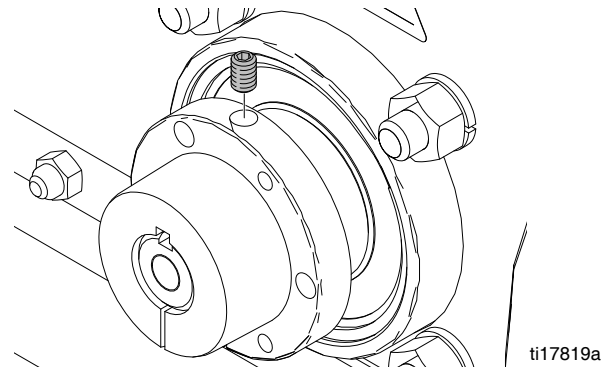
- b. Insira as três cavilhas nos orifícios adjacentes e aperte de forma uniforme para remove a válvula da bucha.



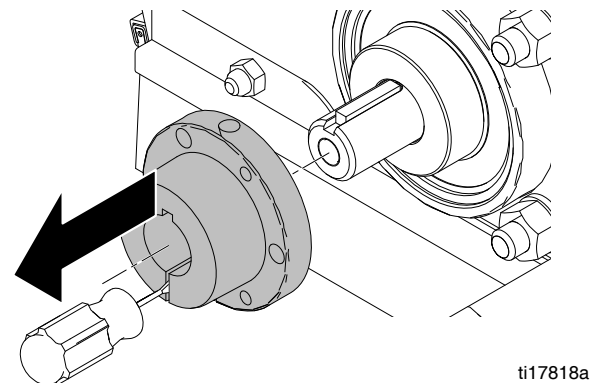
- c. Remova a válvula.



- d. Remova o conjunto de parafusos da bucha.



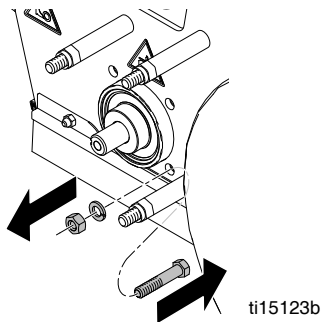
- e. Remova a bucha do veio de transmissão. Se a bucha estiver demasiado apertada, bata com uma chave de fendas de cabeça plana na ranhura da bucha para abrir e deslizar para fora do veio.



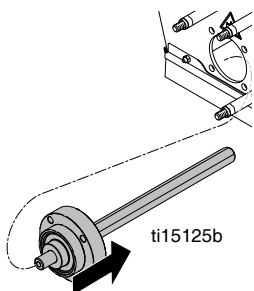
AVISO

NÃO aperte demasiado uma cavilha individual ou irá partir.

4. Remova as quatro porcas que suportam o lado de transmissão dos rolamentos para a caixa.

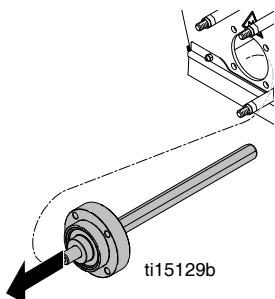


5. Deslize o conjunto do veio para fora dos orifícios.



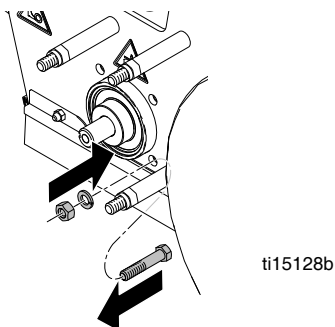
Instalação do Conjunto de Transmissão de Rolamentos

1. Insira o novo conjunto de transmissão de rolamentos na caixa.

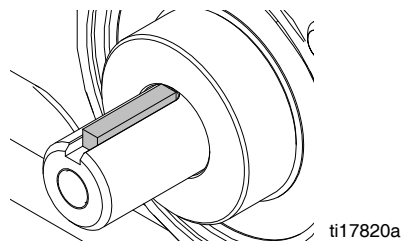


NOTA: Certifique-se que utiliza as cavilhas mais curtas para os rolamentos do lado de transmissão.

2. Aperte as porcas e fixe as juntas para segurar o conjunto de rolamentos na posição.

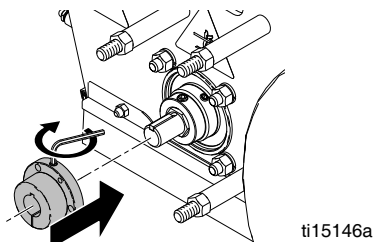


3. Certifique-se que a chave do veio de transmissão está montada como mostra abaixo.

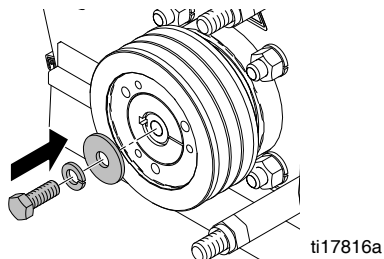


Instalação da Válvula

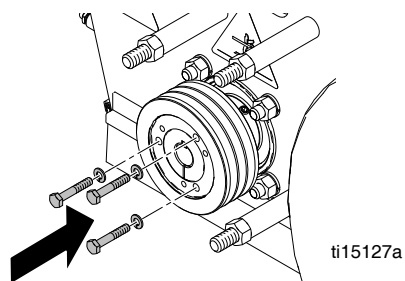
1. Insira as juntas no veio de transmissão. Certifique-se que a chave está na posição.



2. Aplique selante de roscas para o conjunto de parafusos e instale o conjunto de parafusos nas buchas.
3. Aplique selante de roscas para a cavilha e coloque a junta de fixação e o espaçador na cavilha, como apresentado. Enrosque até ao final do veio e aperte. Certifique-se que a junta de fixação está totalmente comprimida.



4. Instale a roldana na válvula e aperte de forma uniforme as três cavilhas e juntas de fixação para puxar a roldana para o edifício.

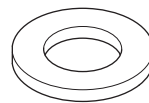
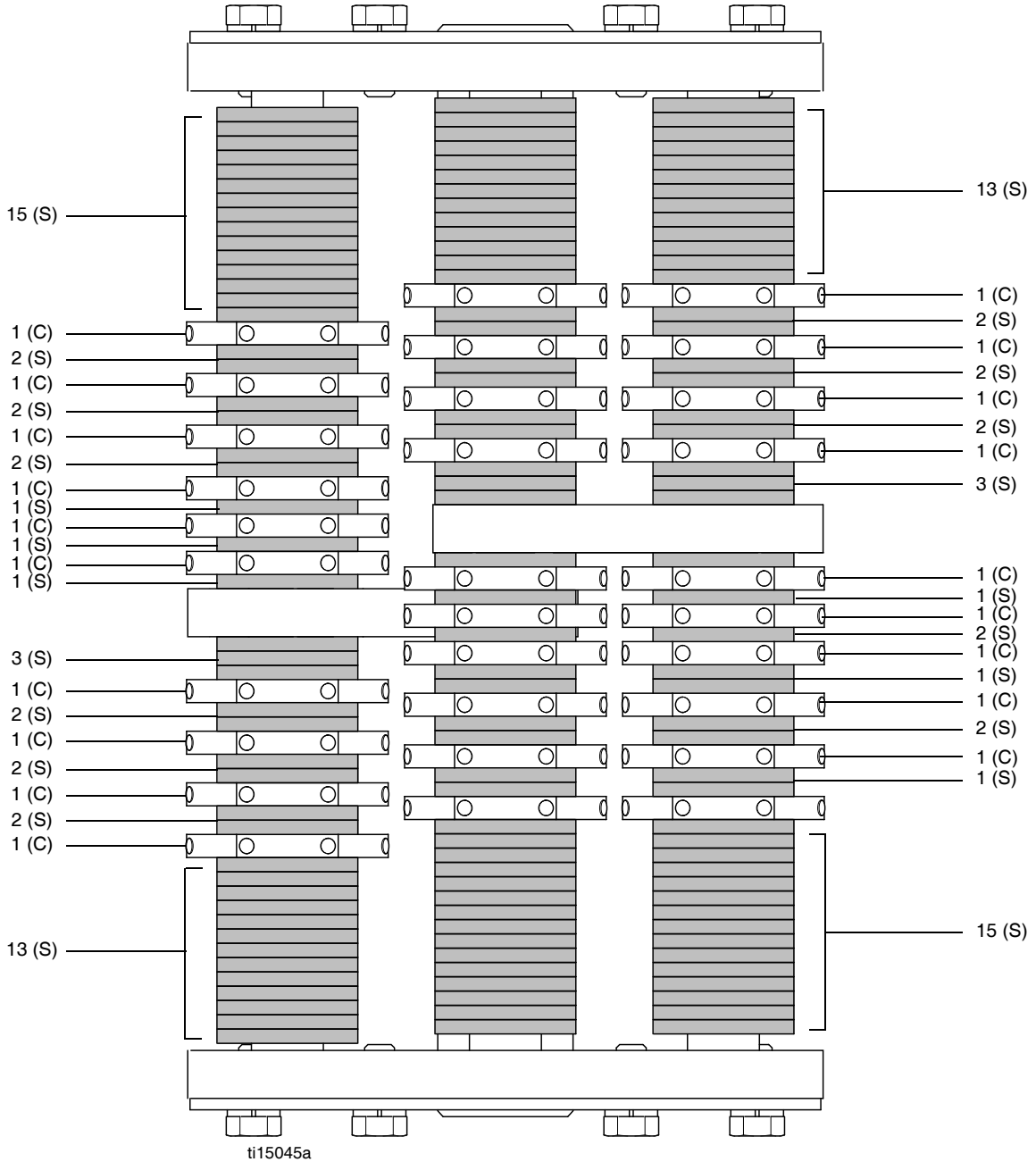


5. Substitua a correia e a protecção da correia (veja a página 9).

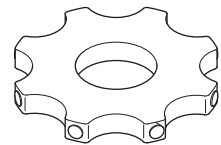
Recomendações de Empilhamento do Cortador

Cortadores Finos de Corte Instável de 6 pol. (15 cm) (Espaço Duplo) 276 Espaçadores / 60 Cortadores

INSTRUÇÕES: Gire numa sequência de 180° e repita para os restantes eixos.



(S) Espaçador



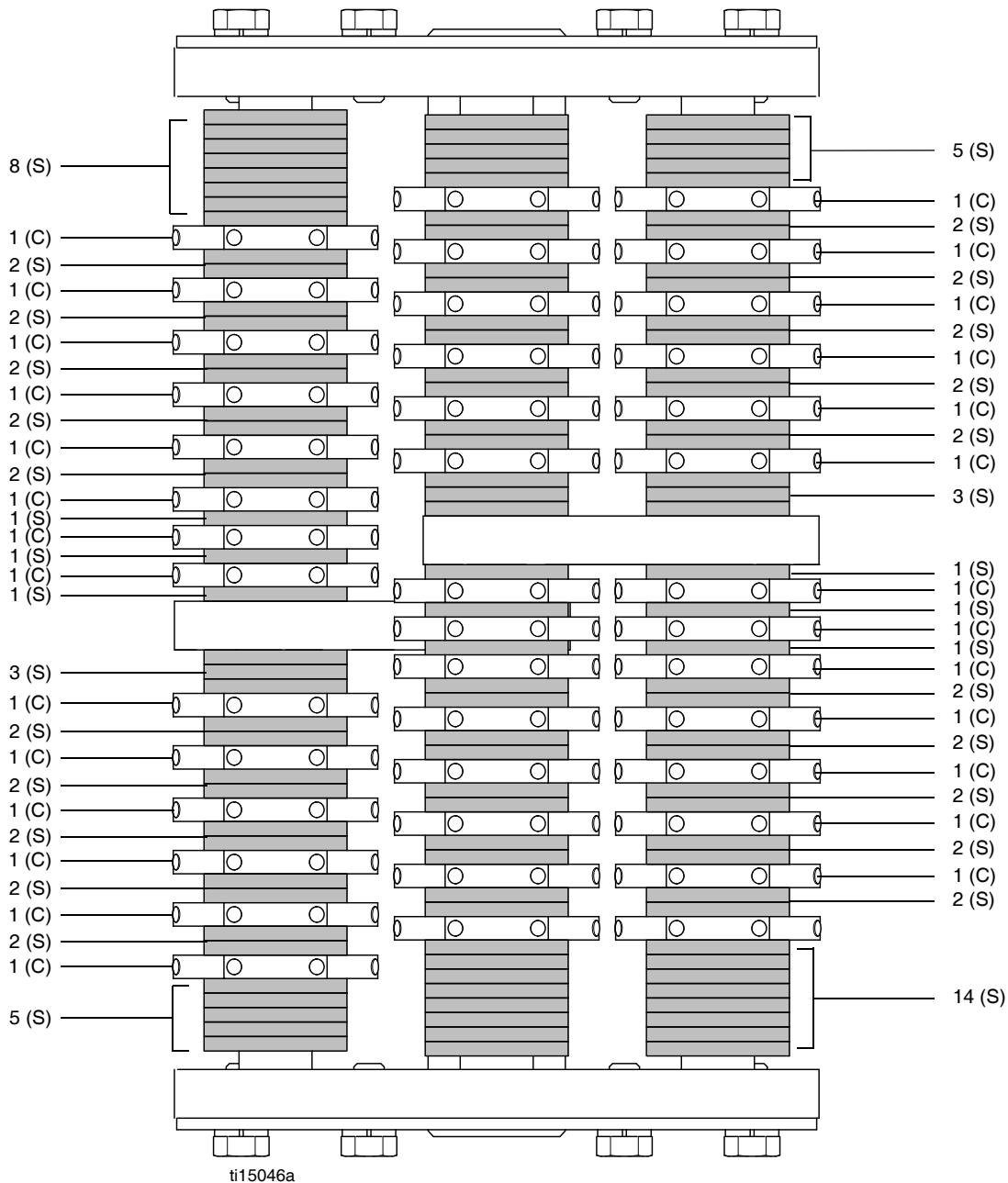
ti15053a

(C) Cortador de Carboneto

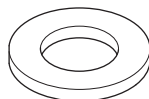
NOTA: A montagem pode variar em função das tolerâncias. Coloque os cortadores e os separadores de forma a que o tambor fique devidamente equilibrado para evitar a vibração excessiva.

Cortadores Finos de Corte Instável de 8 pol. (20 cm) (Espaço Duplo) 234 Espaçadores / 84 Cortadores

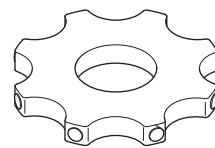
INSTRUÇÕES: Gire numa sequência de 180° e repita para os restantes eixos.



NOTA: A montagem pode variar em função das tolerâncias. Coloque os cortadores e os separadores de forma a que o tambor fique devidamente equilibrado para evitar a vibração excessiva.



(S) Espaçador

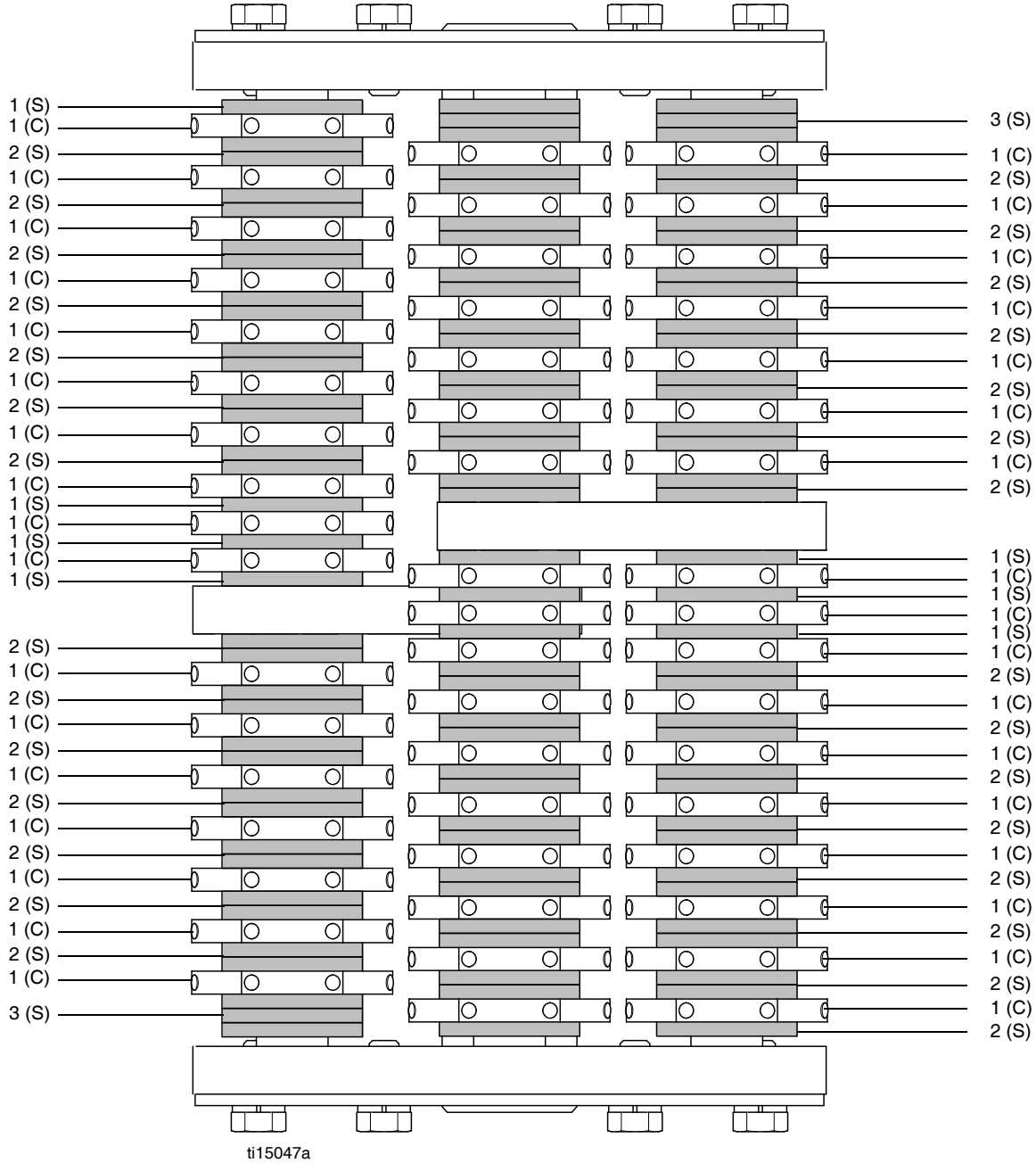


ti15053a

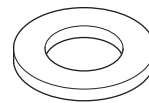
(C) Cortador de Carboneto

Cortadores Finos de Corte Instável de 10 pol. (25 cm) (Espaço Duplo) 210 Espaçadores / 102 Cortadores

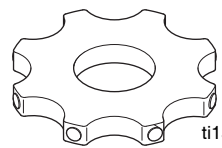
INSTRUÇÕES: Gire numa sequência de 180° e repita para os restantes eixos.



NOTA: A montagem pode variar em função das tolerâncias. Coloque os cortadores e os separadores de forma a que o tambor fique devidamente equilibrado para evitar a vibração excessiva.



(S) Espaçador

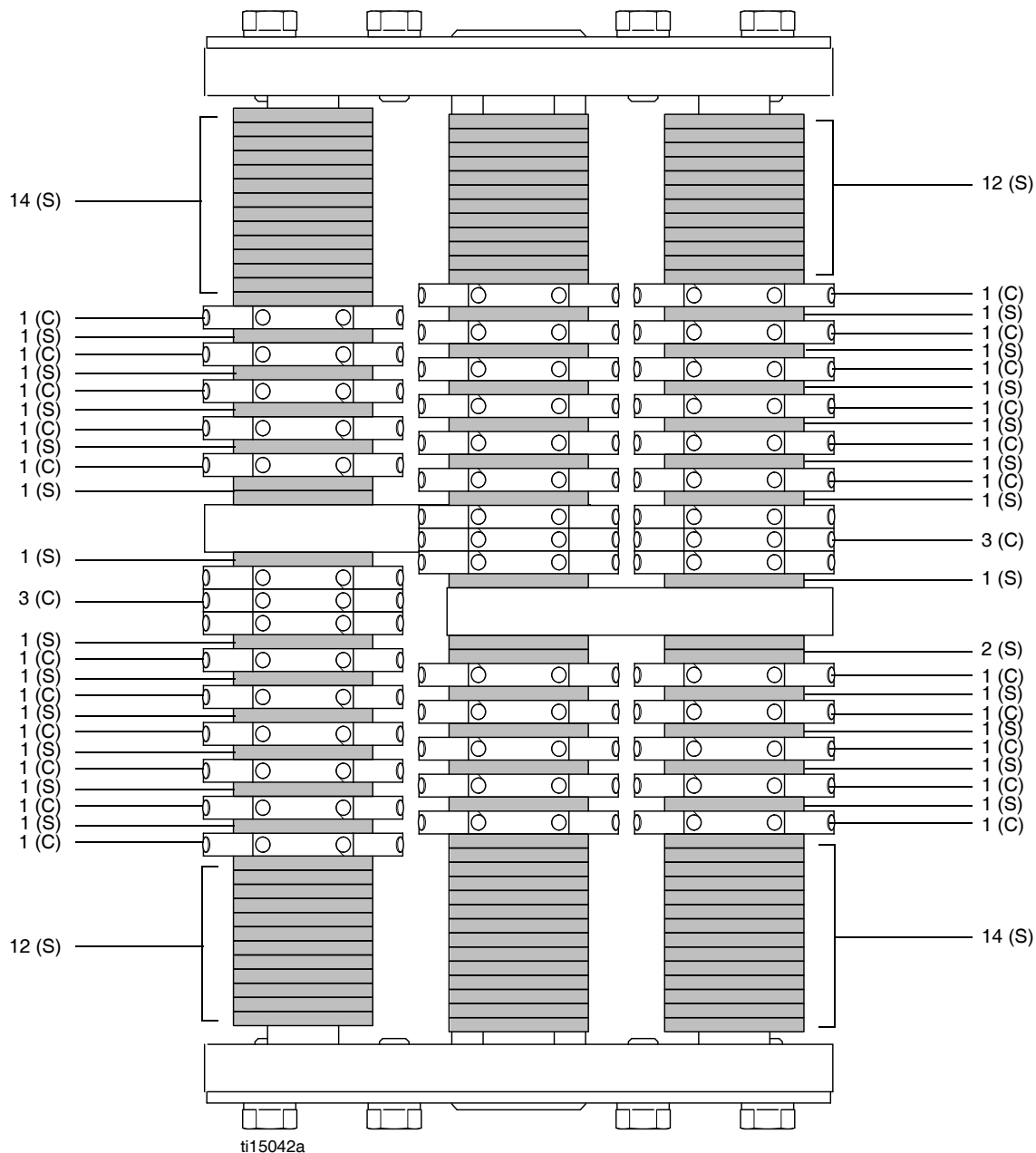


ti15053a

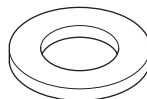
(C) Cortador de Carboneto

Cortadores Gerais de Corte Instável de 6 pol. (15 cm) (Espaço Único) 234 Espaçadores / 84 Cortadores

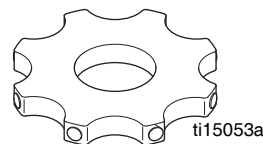
INSTRUÇÕES: Gire a ventoinha em 180° e repita para os restantes eixos.



NOTA: A montagem pode variar em função das tolerâncias. Coloque os cortadores e os separadores de forma a que o tambor fique devidamente equilibrado para evitar a vibração excessiva.



(S) Espaçador

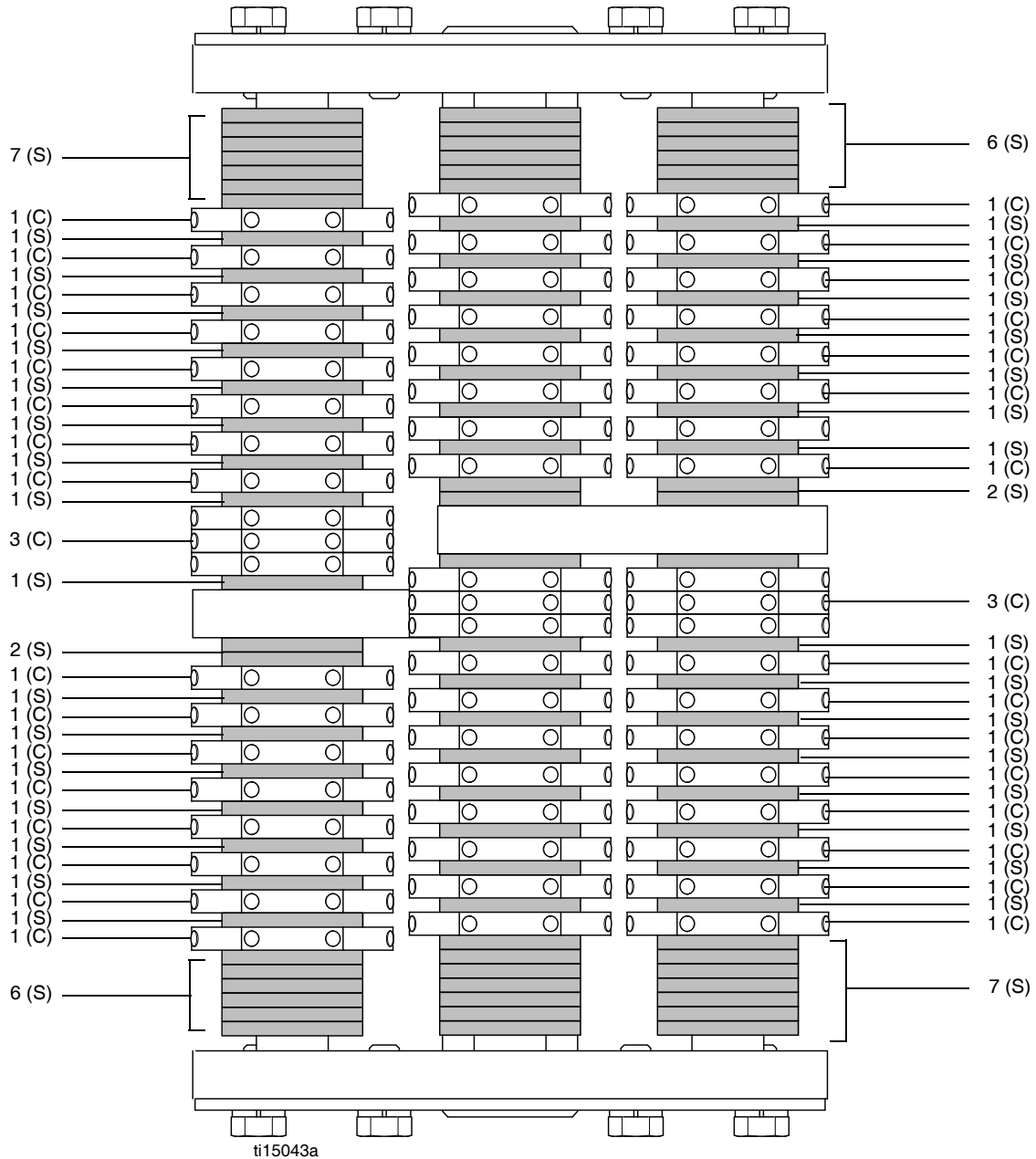


(C) Cortador de Carboneto

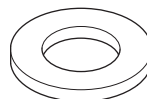
Cortadores Gerais de Corte Instável de 8 pol. (20 cm) (Espaço Único)

186 Espaçadores / 114 Cortadores

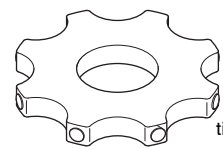
INSTRUÇÕES: Gire a ventoinha em 180° e repita para os restantes eixos.



NOTA: A montagem pode variar em função das tolerâncias. Coloque os cortadores e os separadores de forma a que o tambor fique devidamente equilibrado para evitar a vibração excessiva.



(S) Espaçador

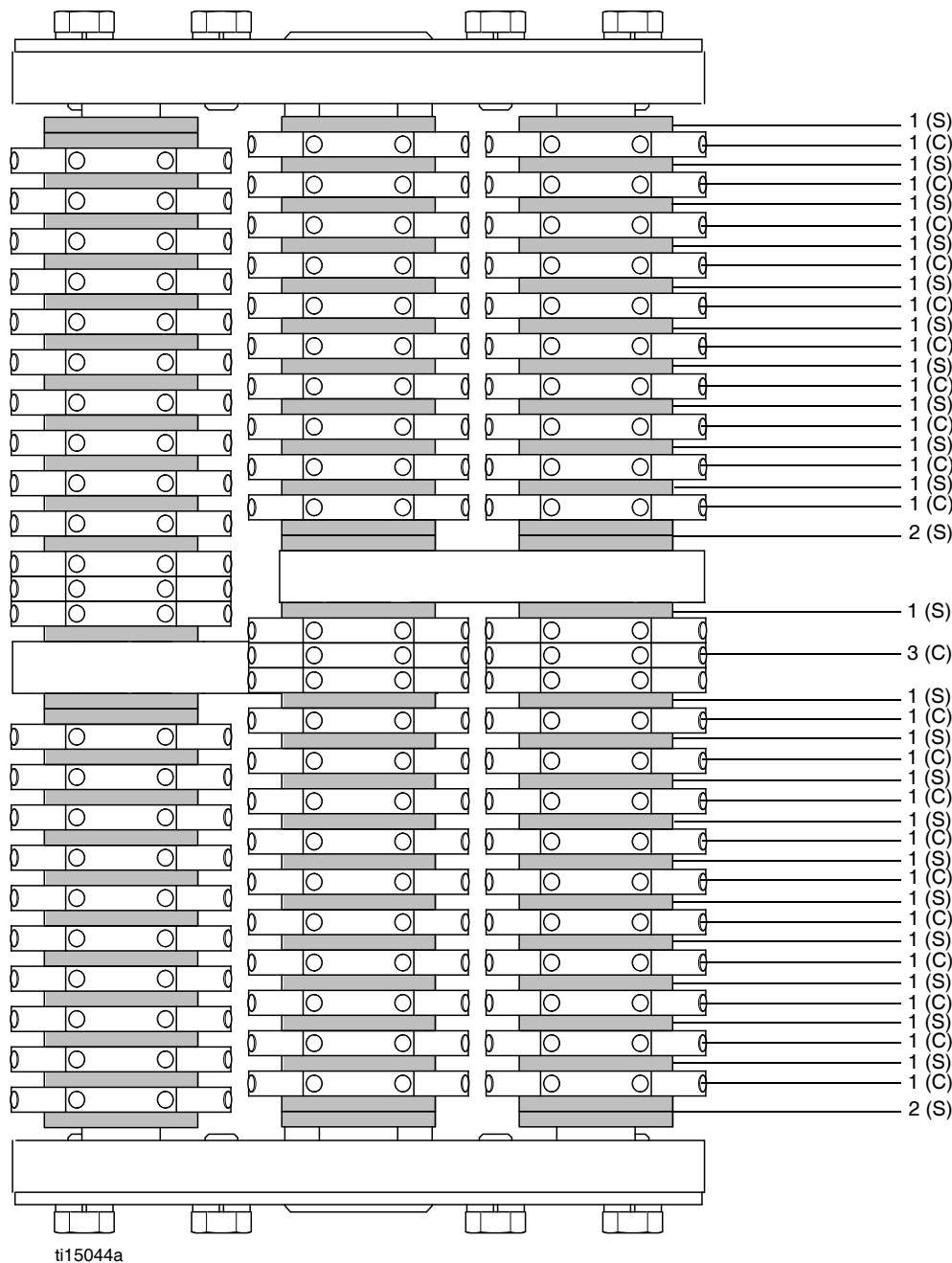


ti15053a

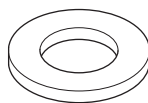
(C) Cortador de Carboneto

Cortadores Gerais de Corte Instável de 10 pol. (25 cm) (Espaço Único) 150 Espaçadores / 138 Cortadores

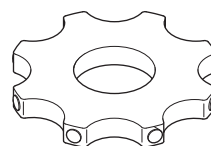
INSTRUÇÕES: Gire a ventoinha em 180° e repita para os restantes eixos.



NOTA: A montagem pode variar em função das tolerâncias. Coloque os cortadores e os separadores de forma a que o tambor fique devidamente equilibrado para evitar a vibração excessiva.



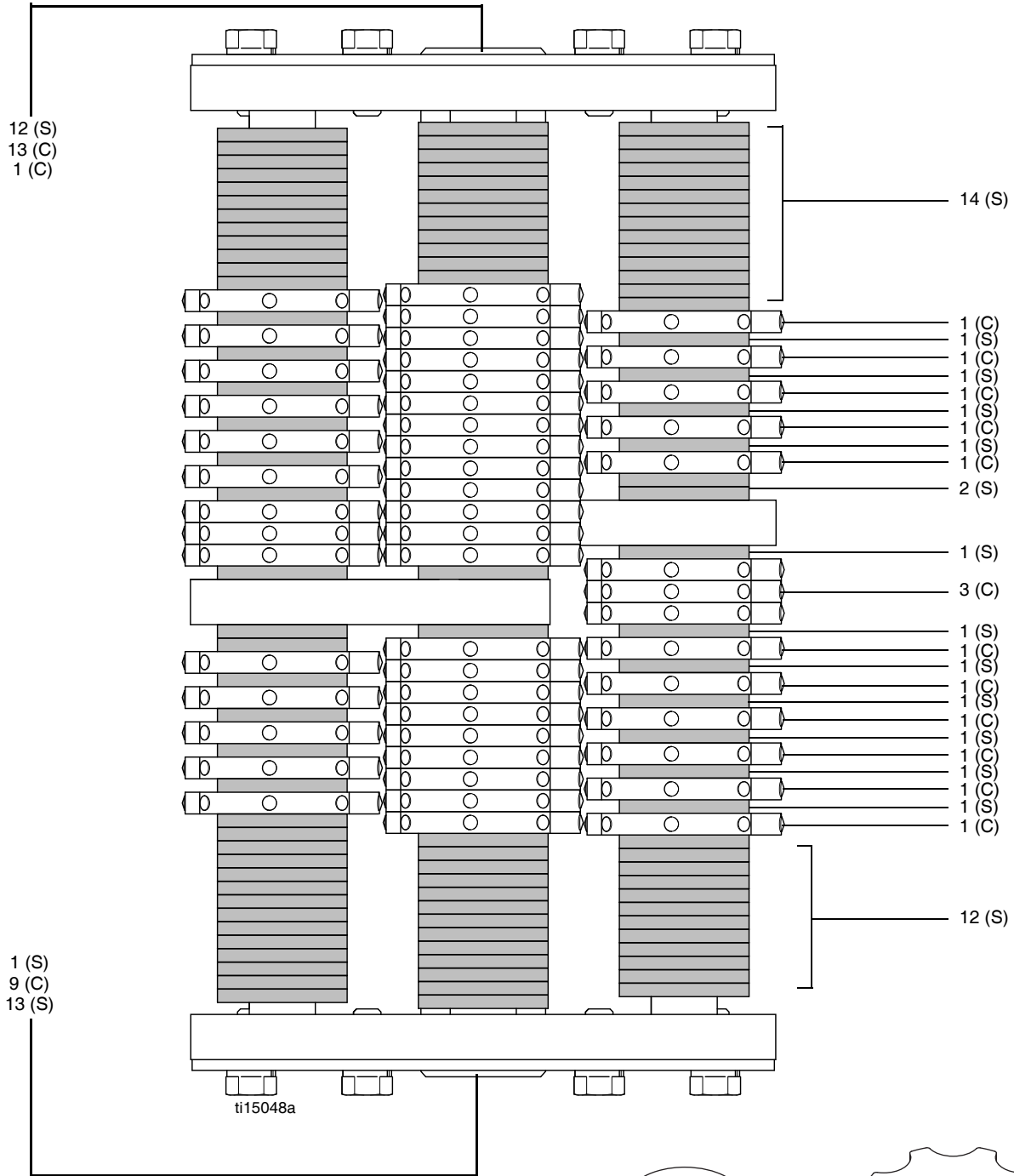
(S) Espaçador



(C) Cortador de Carboneto

Cortadores Finos de Corte Instável de 6 pol. (15 cm) 198 Espaçadores / 108 Cortadores

INSTRUÇÕES: Gire numa sequência de 180° e repita para os restantes eixos.

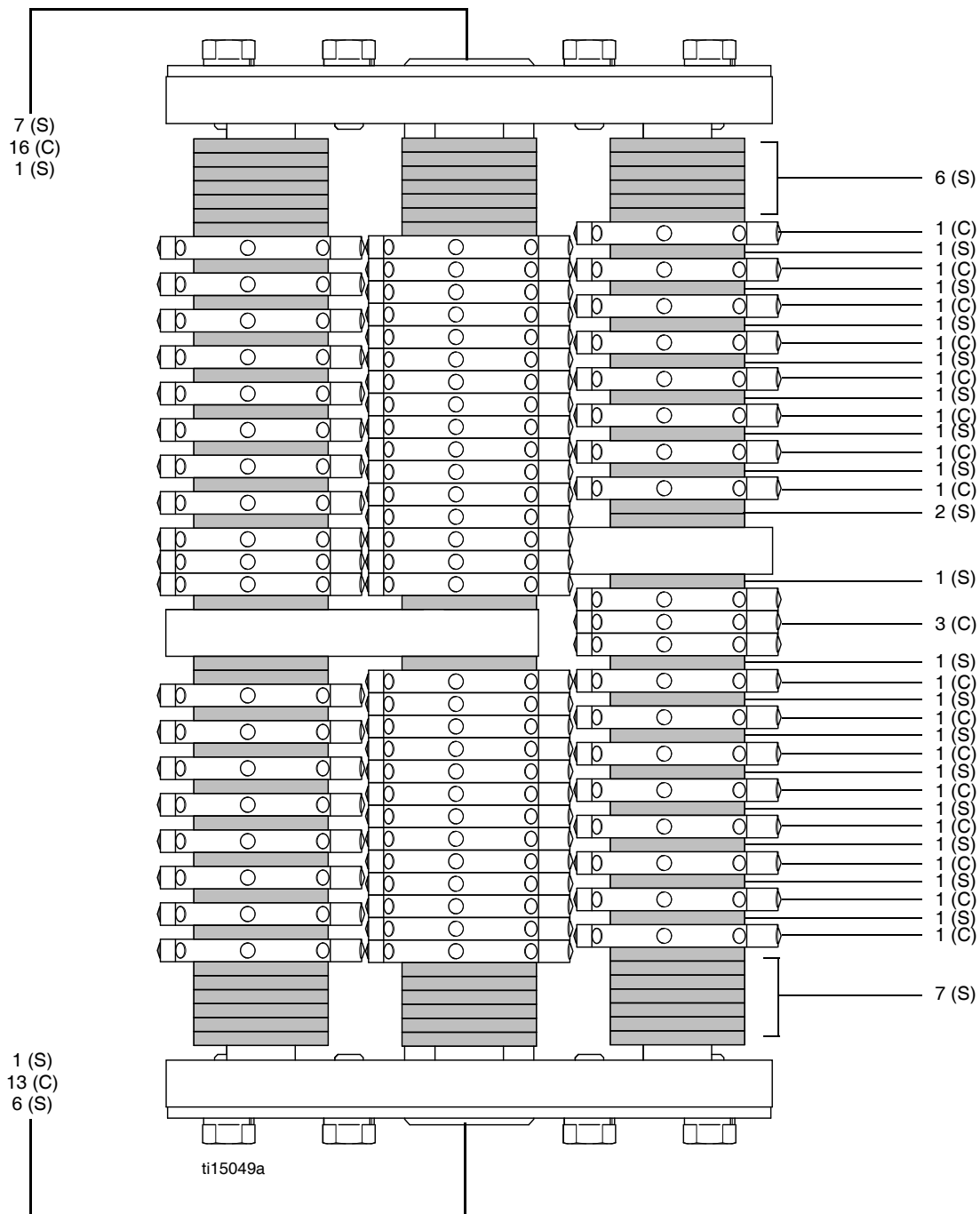


NOTA: A montagem pode variar em função das tolerâncias. Coloque os cortadores e os separadores de forma a que o tambor fique devidamente equilibrado para evitar a vibração excessiva.

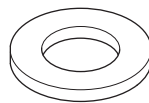


Cortadores Finos de Corte Instável de 8 pol. (20 cm) 138 Espaçadores / 144 Cortadores

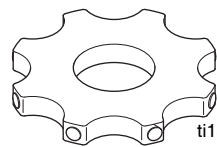
INSTRUÇÕES: Gire numa sequência de 180° e repita para os restantes eixos.



NOTA: A montagem pode variar em função das tolerâncias. Coloque os cortadores e os separadores de forma a que o tambor fique devidamente equilibrado para evitar a vibração excessiva.



(S) Espaçador

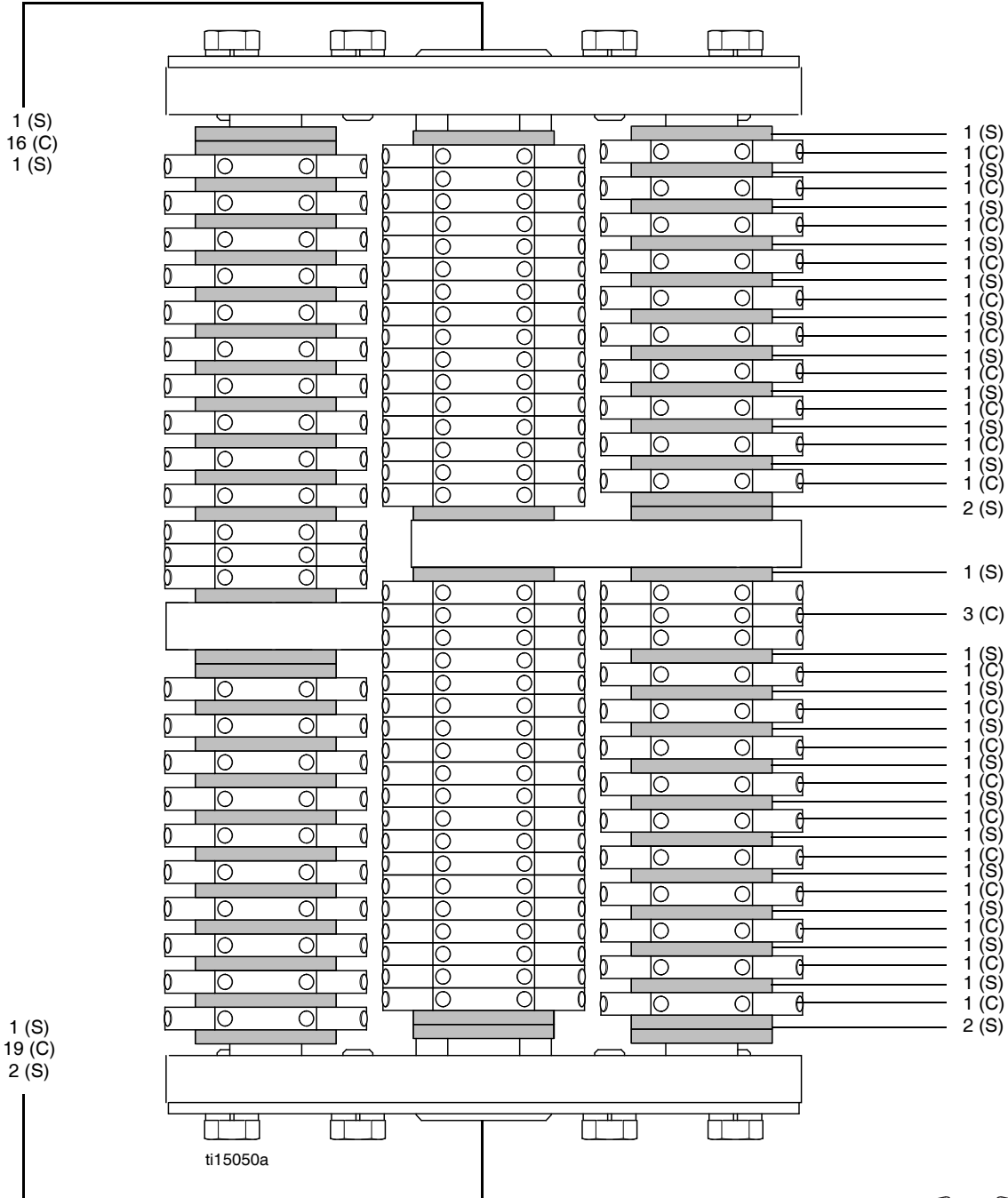


(C) Cortador de Carboneto

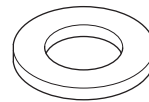
ti15053a

Cortadores Finos de Corte Instável de 10 pol. (25 cm) 90 Espaçadores / 174 Cortadores

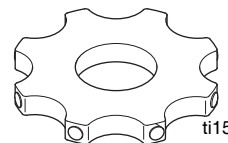
INSTRUÇÕES: Gire numa sequência de 180° e repita para os restantes eixos.



NOTA: A montagem pode variar em função das tolerâncias. Coloque os cortadores e os separadores de forma a que o tambor fique devidamente equilibrado para evitar a vibração excessiva.



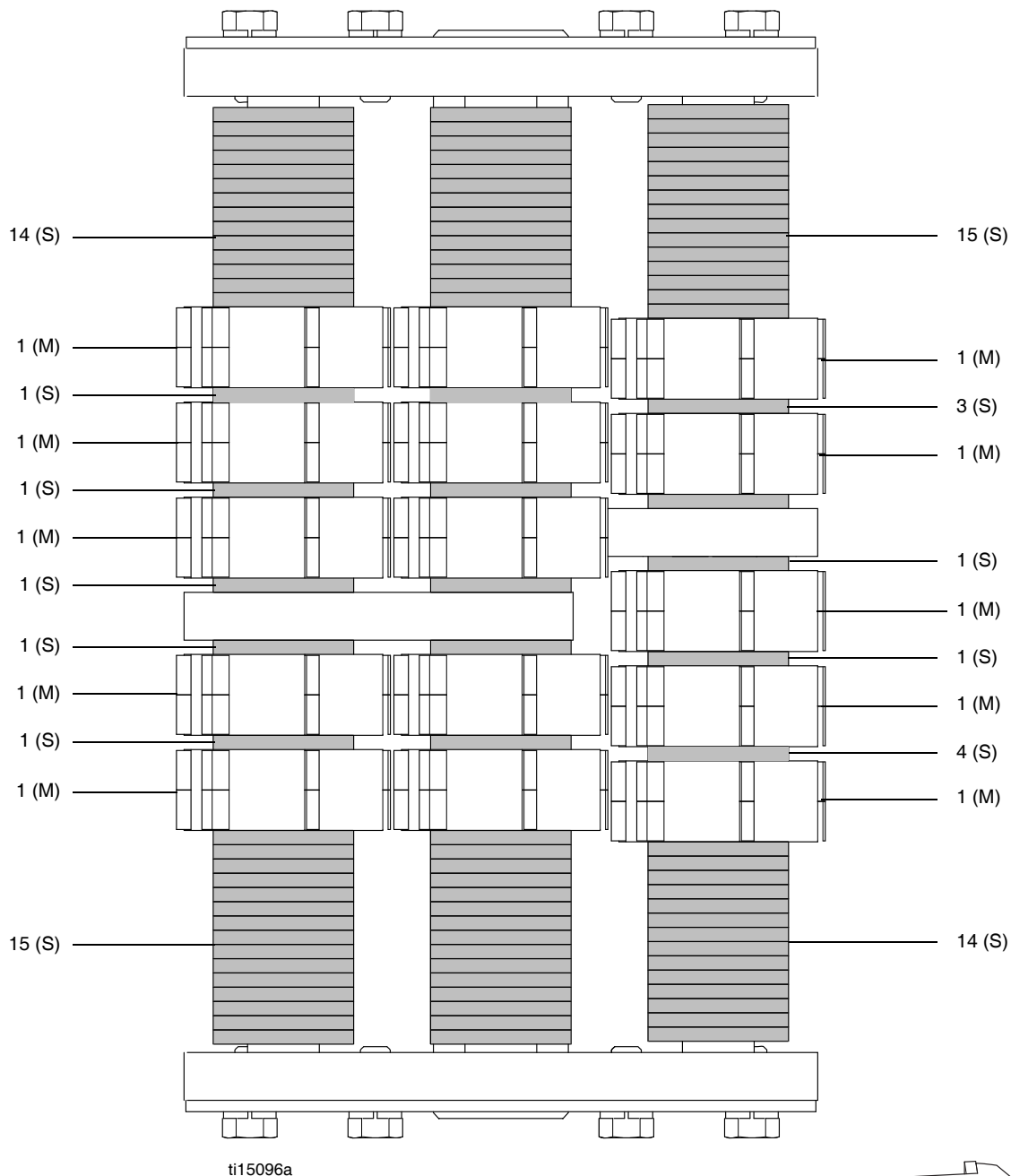
(S) Espaçador



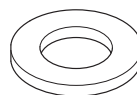
(C) Cortador de Carboneto

Fresas de Corte de Carboneto de 6 pol. (15 cm) 204 Espaçadores / 30 Cortadores

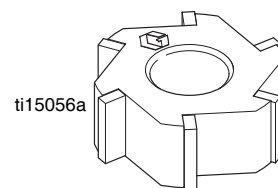
INSTRUÇÕES: Gire numa sequência de 180° e repita para os restantes eixos.



NOTA: A montagem pode variar em função das tolerâncias. Coloque os cortadores e os separadores de forma a que o tambor fique devidamente equilibrado para evitar a vibração excessiva.



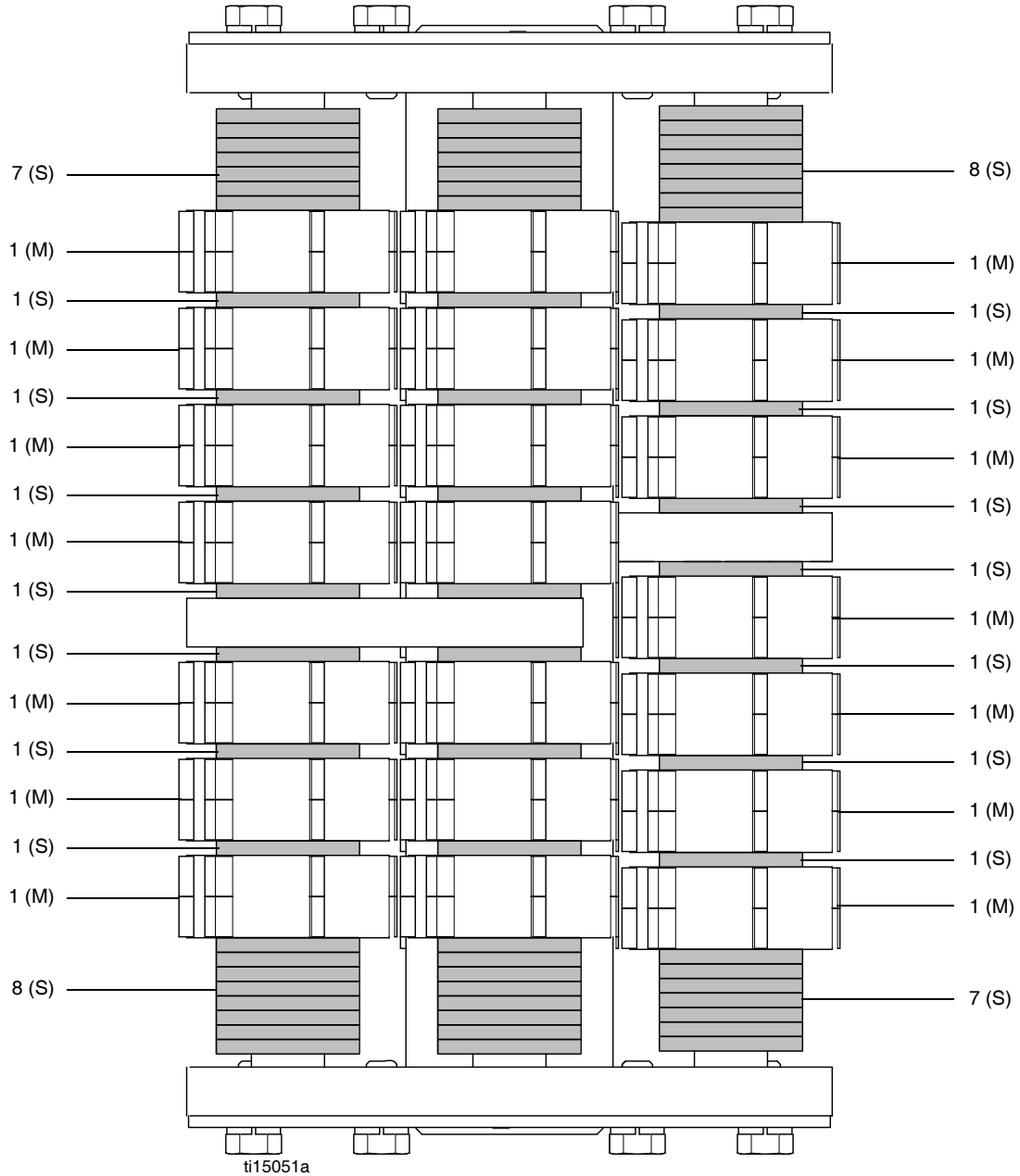
(S) Espaçador



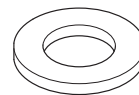
(M) Fresadora

Fresas de Corte de Carboneto de 8 pol. (20 cm) 132 Espaçadores / 42 Cortadores

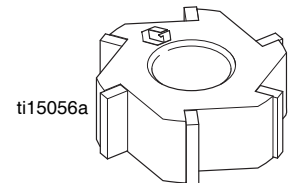
INSTRUÇÕES: Gire numa sequência de 180° e repita para os restantes eixos.



NOTA: A montagem pode variar em função das tolerâncias. Coloque os cortadores e os separadores de forma a que o tambor fique devidamente equilibrado para evitar a vibração excessiva.



(S) Espaçador

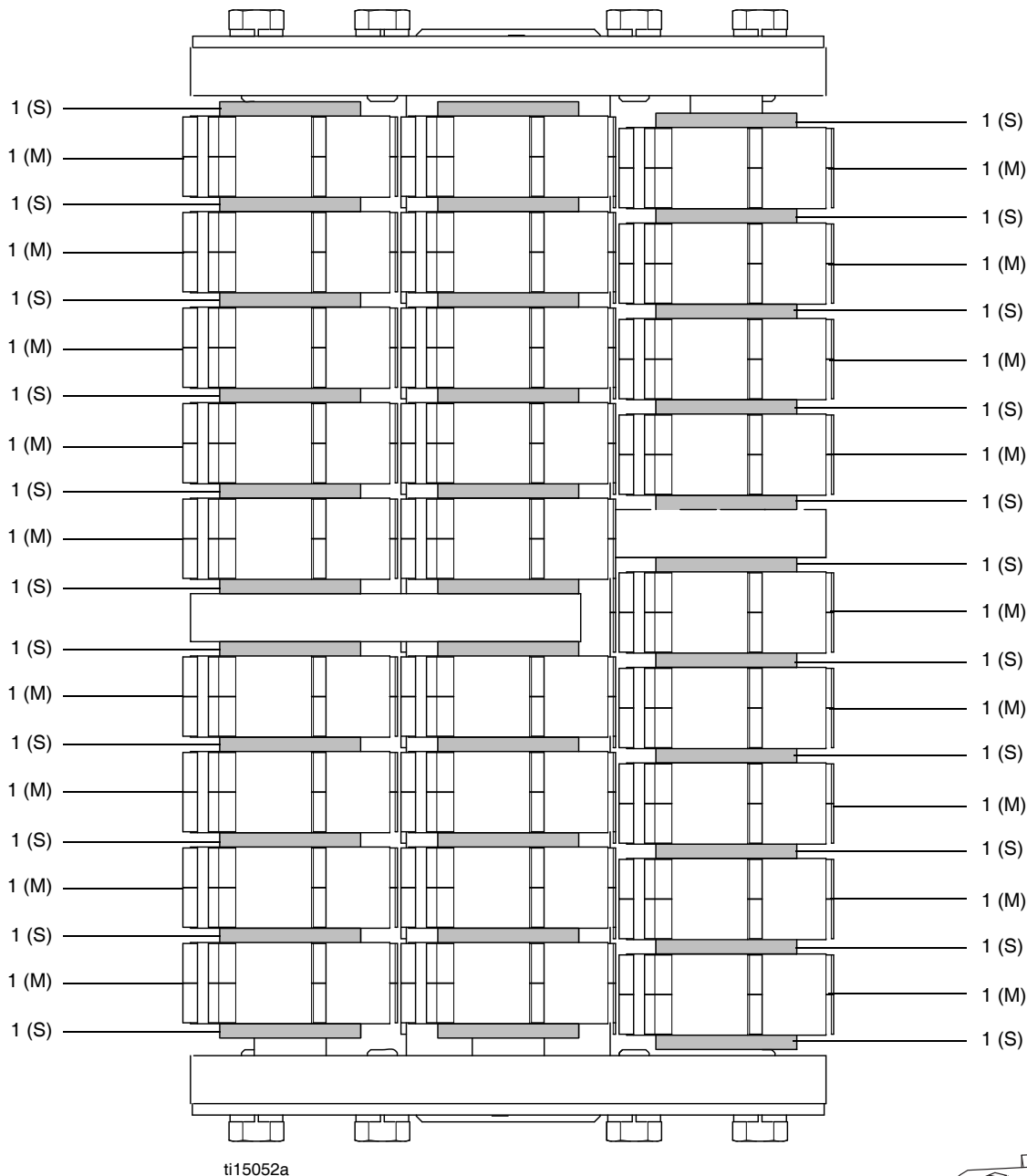


ti15056a

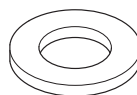
(M) Fresadora

Fresas de Corte de Carboneto de 10 pol. (25 cm) 66 Espaçadores / 54 Cortadores

INSTRUÇÕES: Gire numa sequência de 180° e repita para os restantes eixos.

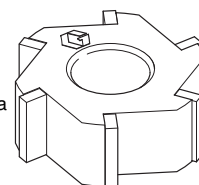


NOTA: A montagem pode variar em função das tolerâncias. Coloque os cortadores e os separadores de forma a que o tambor fique devidamente equilibrado para evitar a vibração excessiva.



(S) Espaçador

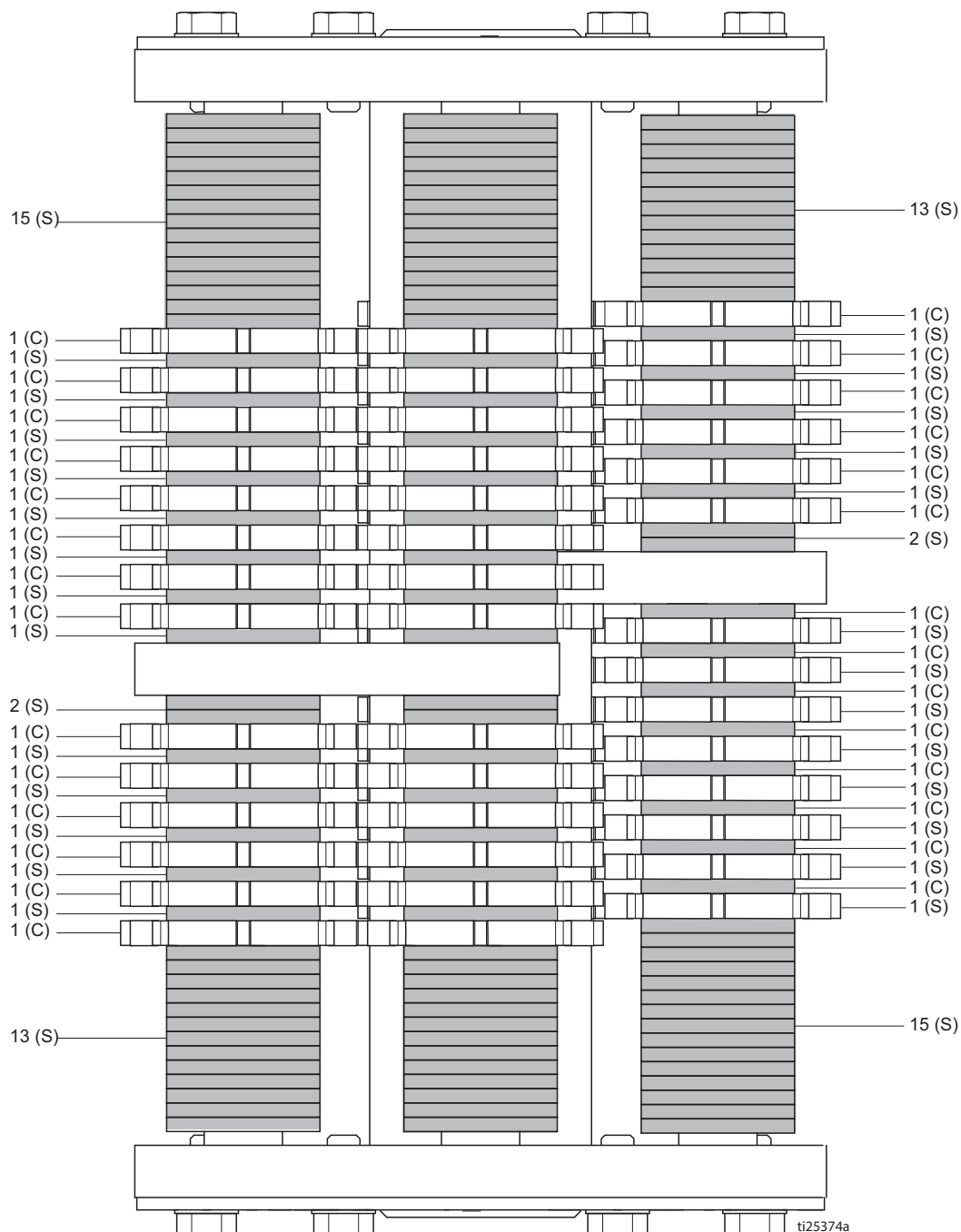
ti15056a



(M) Fresadora

Configuração mangual corte total de 6 pol. (15 cm) 258 Espaçadores / 84 Cortadores

INSTRUÇÕES: Gire numa sequência de 180° e repita para os restantes eixos.



NOTA: A montagem pode variar em função das tolerâncias. Coloque os cortadores e os separadores de forma a que o tambor fique devidamente equilibrado para evitar a vibração excessiva.



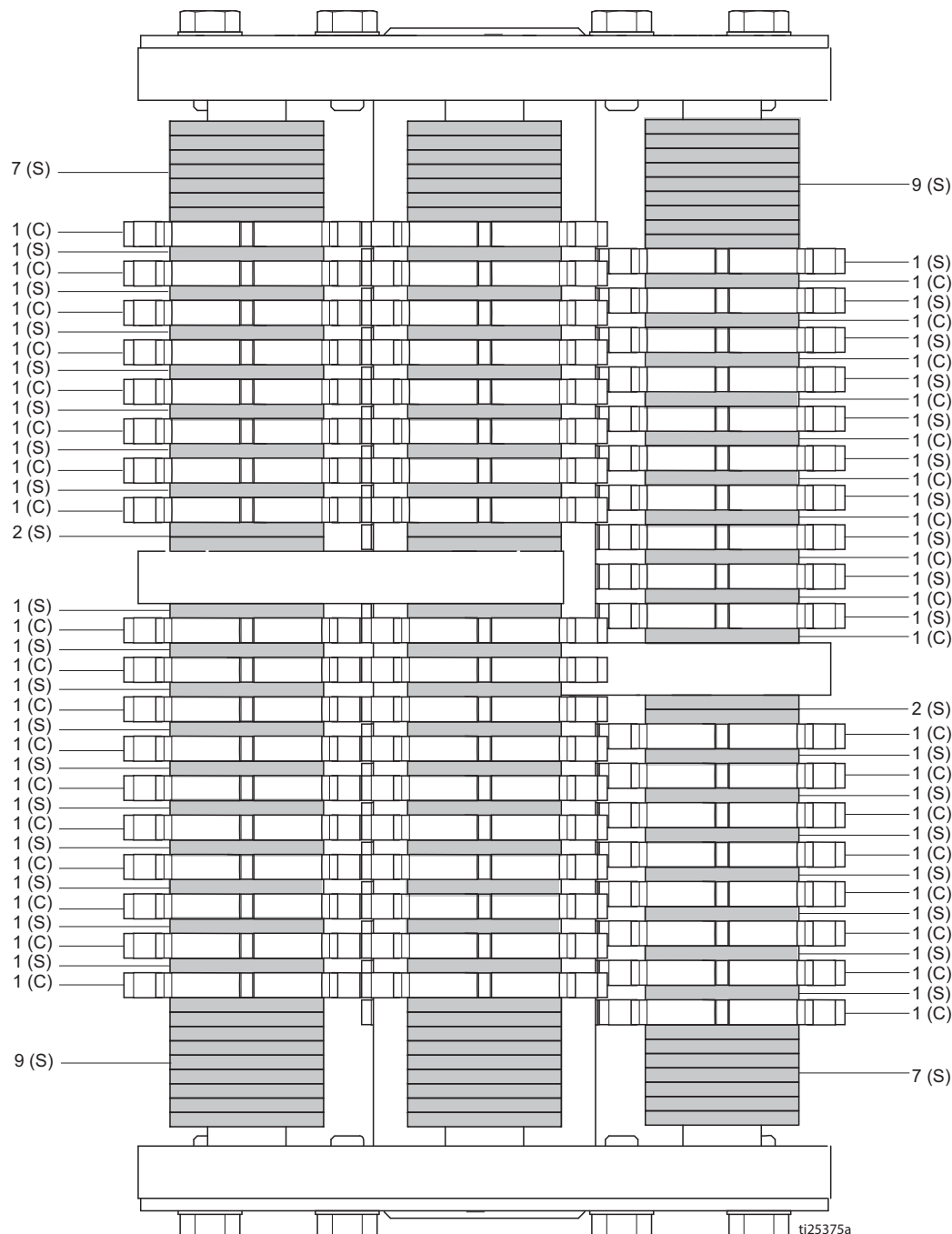
(S) Espaçador



(C) Cortador

Configuração mangual corte total de 8 pol. (20 cm) 210 Espaçadores / 108 Cortadores

INSTRUÇÕES: Gire numa sequência de 180° e repita para os restantes eixos.



NOTA: A montagem pode variar em função das tolerâncias. Coloque os cortadores e os separadores de forma a que o tambor fique devidamente equilibrado para evitar a vibração excessiva.



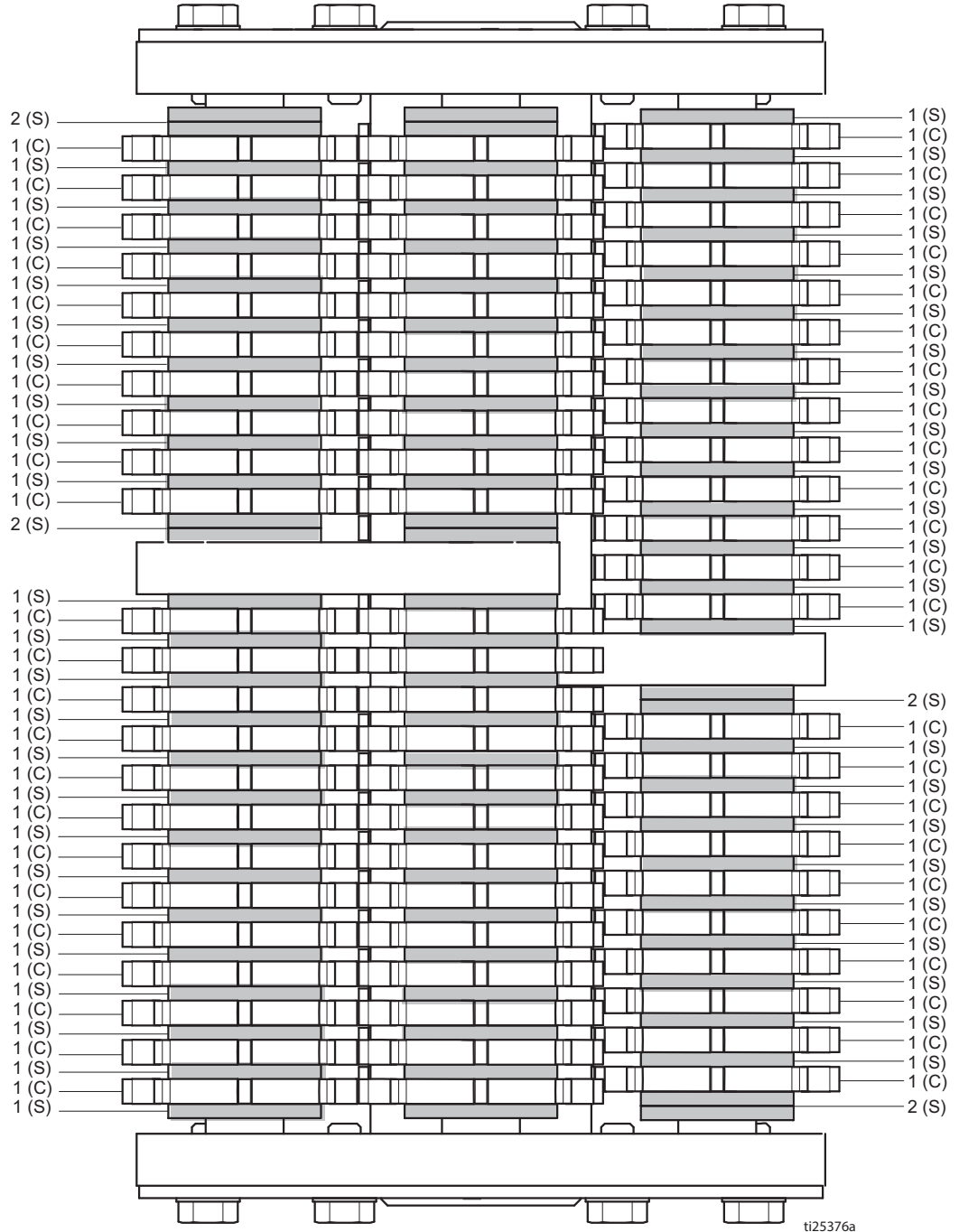
(S) Espaçador



(C) Cortador

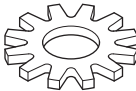
Configuração mangual corte total de 10 pol. (25 cm) 162 Espaçadores / 138 Cortadores

INSTRUÇÕES: Gire numa sequência de 180° e repita para os restantes eixos.



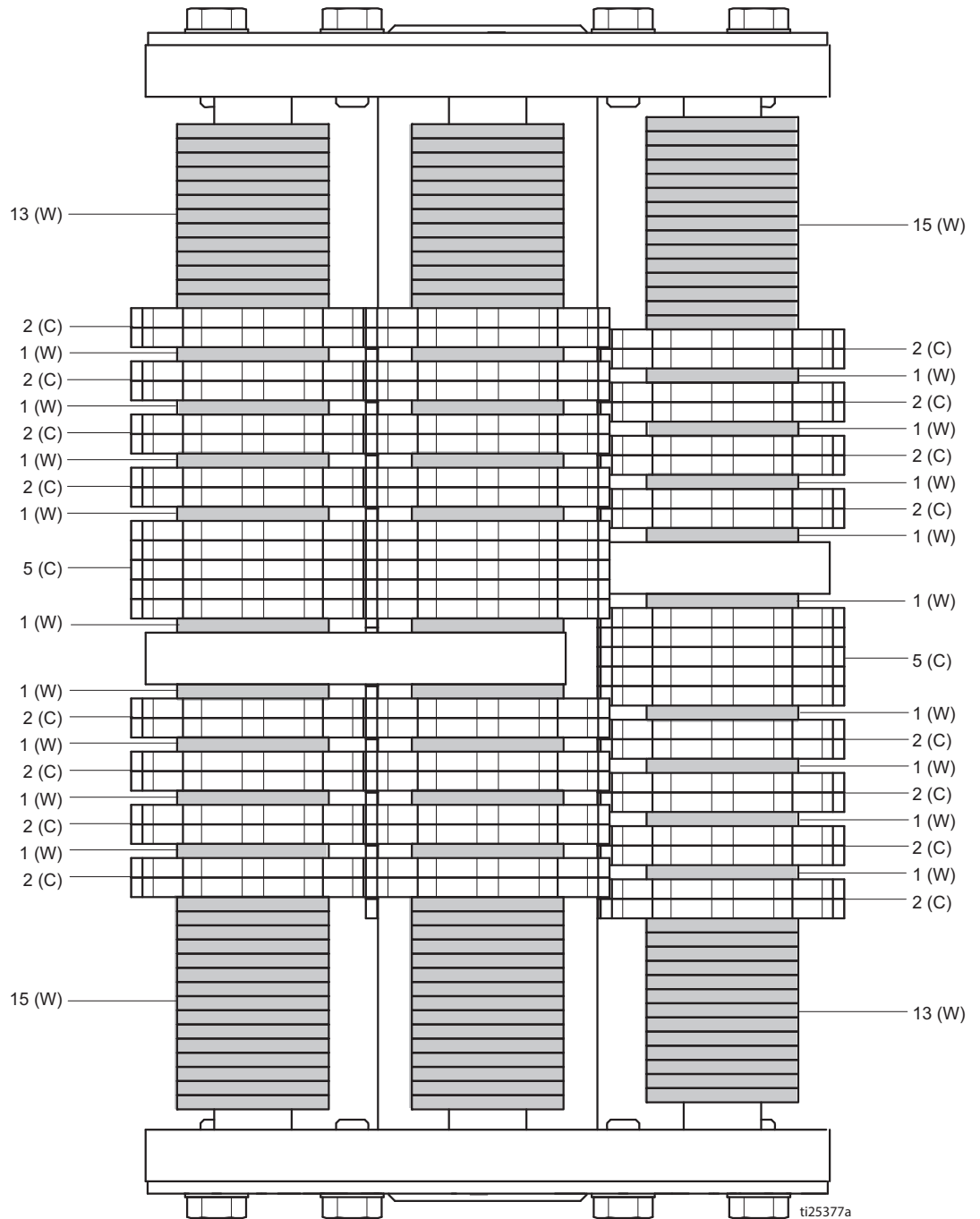
NOTA: A montagem pode variar em função das tolerâncias. Coloque os cortadores e os separadores de forma a que o tambor fique devidamente equilibrado para evitar a vibração excessiva.


(S) Espaçador

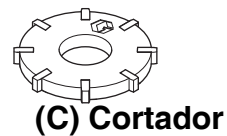
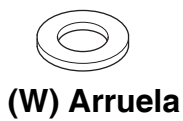

(C) Cortador

Configuração de cortadores de aço de 6 pol. (15 cm) 222 Arruelas / 126 Cortadores

INSTRUÇÕES: Gire numa sequência de 180° e repita para os restantes eixos.

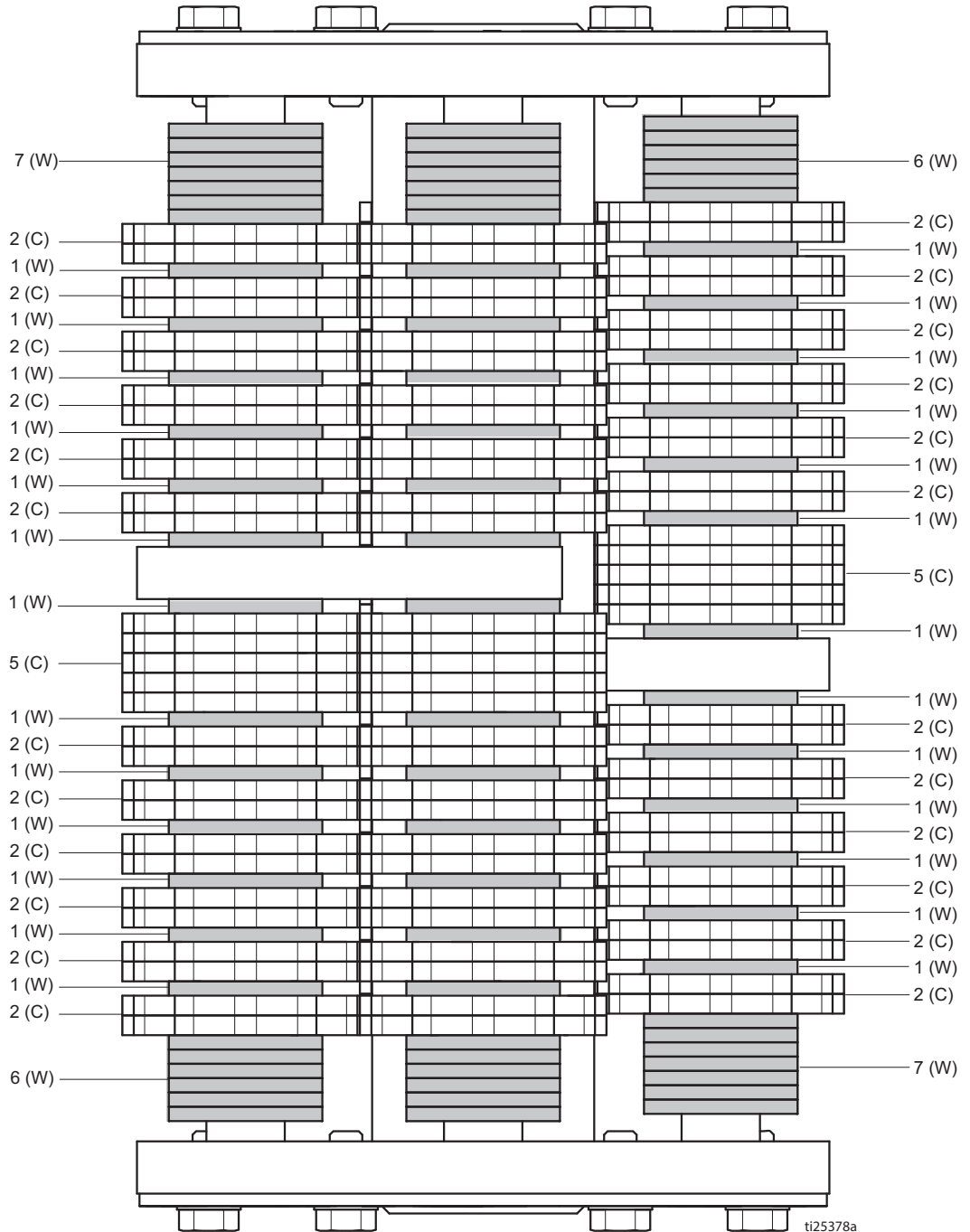


NOTA: A montagem pode variar em função das tolerâncias. Coloque os cortadores e os separadores de forma a que o tambor fique devidamente equilibrado para evitar a vibração excessiva.

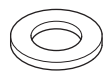


Configuração de cortadores de aço de 6 pol. (15 cm) 156 Arruelas / 174 Cortadores

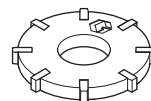
INSTRUÇÕES: Gire numa sequência de 180° e repita para os restantes eixos.



NOTA: A montagem pode variar em função das tolerâncias. Coloque os cortadores e os separadores de forma a que o tambor fique devidamente equilibrado para evitar a vibração excessiva.



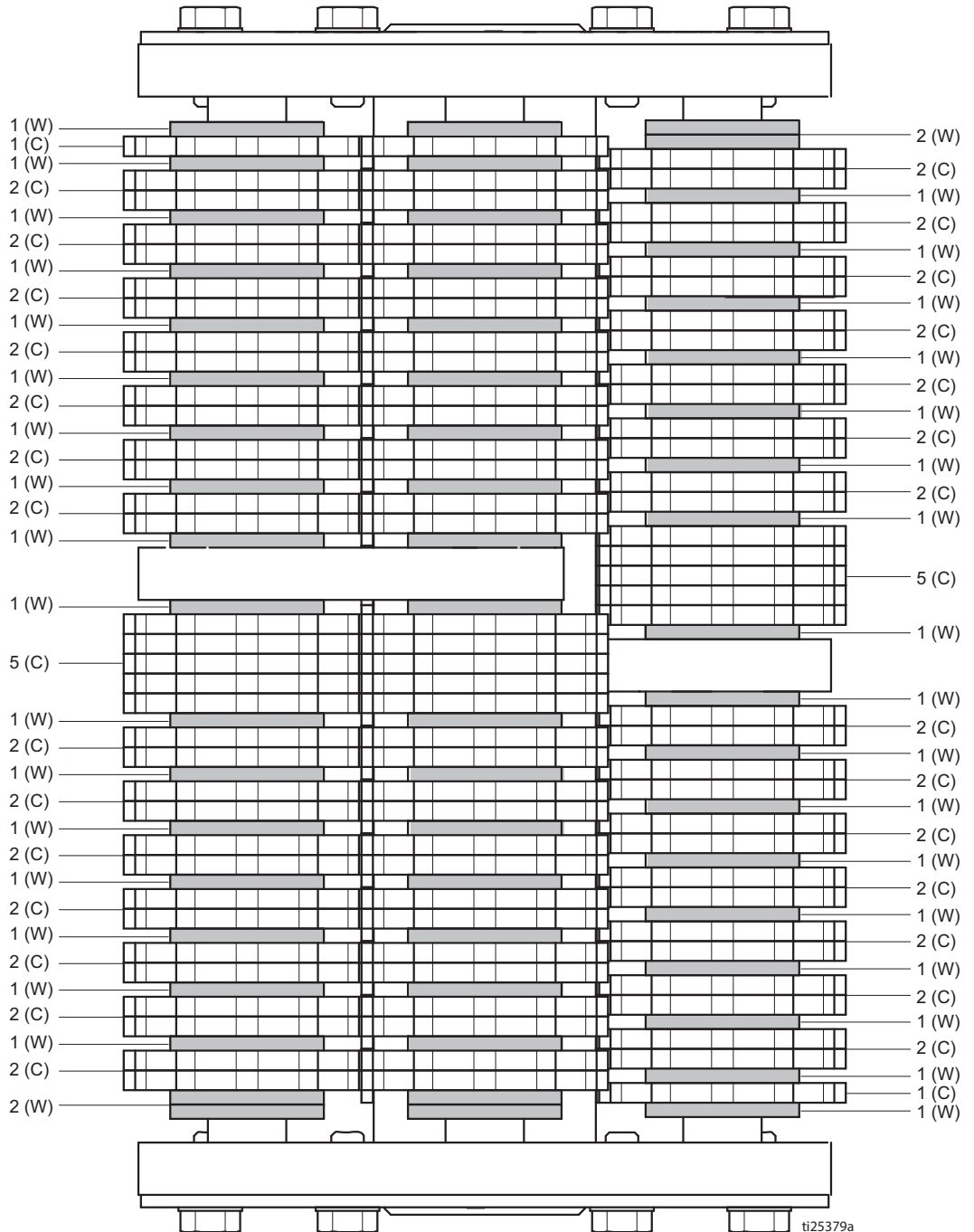
(W) Arruela



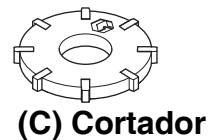
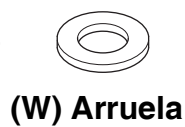
(C) Cortador

Configuração de cortadores de aço de 10 pol. (25 cm) 114 Arruelas / 204 Cortadores

INSTRUÇÕES: Gire numa sequência de 180° e repita para os restantes eixos.



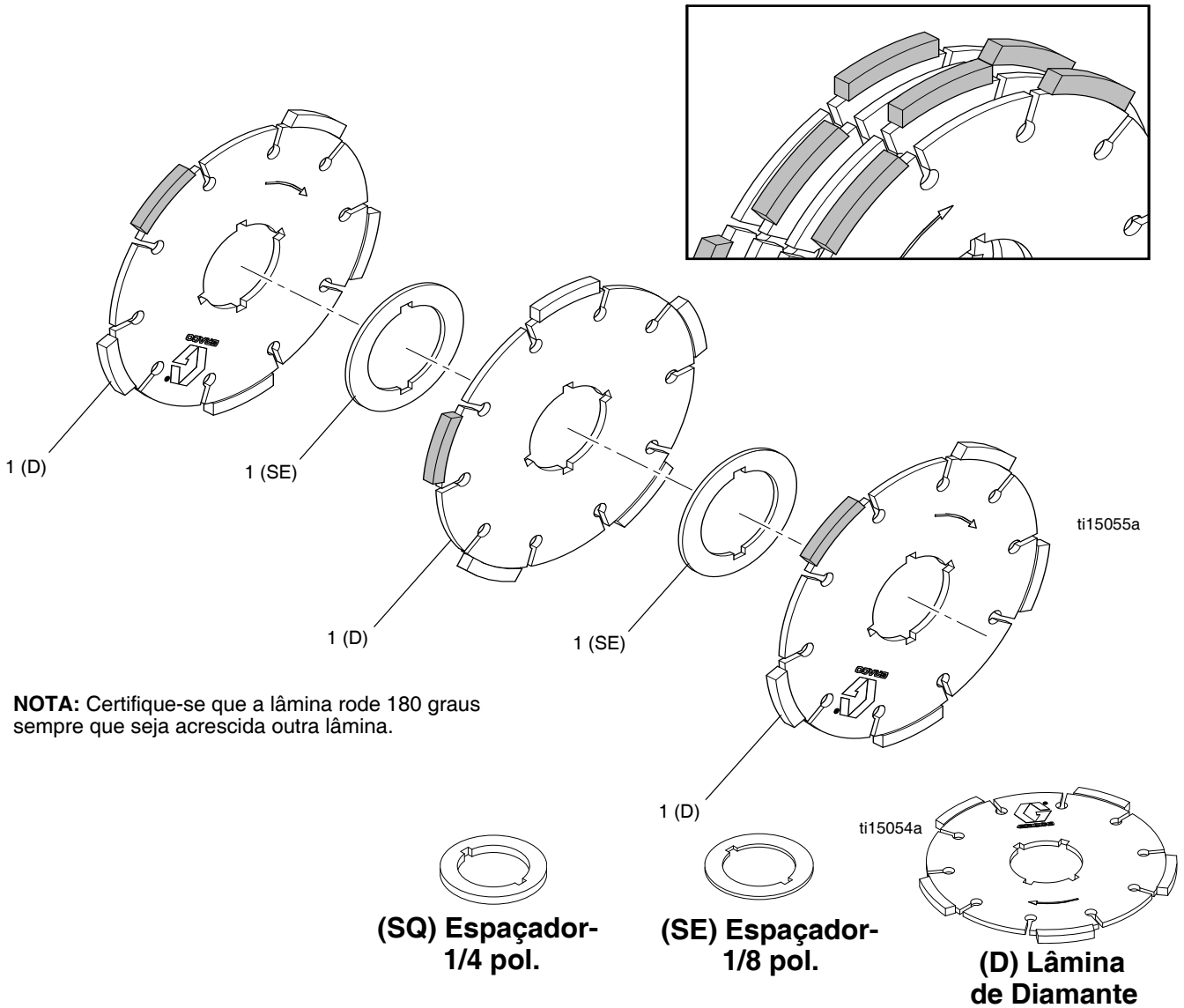
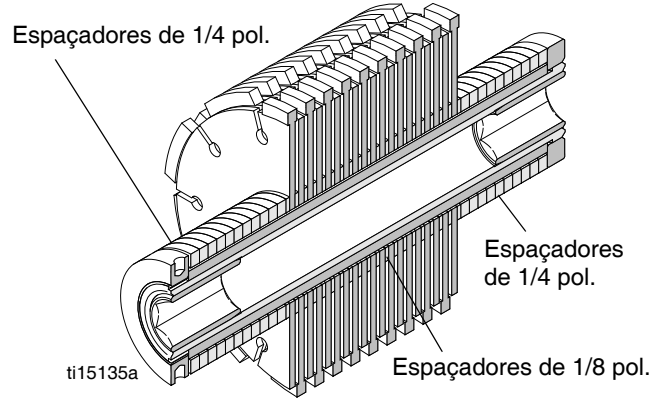
NOTA: A montagem pode variar em função das tolerâncias. Coloque os cortadores e os separadores de forma a que o tambor fique devidamente equilibrado para evitar a vibração excessiva.



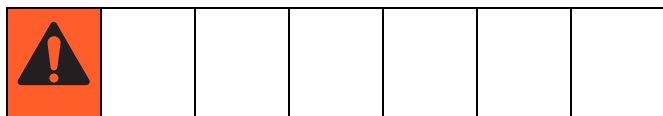
Lâminas de Diamante

Largura da Ranhura	Número de Lâminas	Número de Espaçadores de 1/8 pol.	Número de Espaçadores de 1/4 pol. em alumínio
1 pol. (2,5 cm)	4	5	36
2 pol. (5 cm)	8	9	32
3 pol. (7,5 cm)	12	13	28
4 pol. (10 cm)	16	17	23
5 pol. (12,5 cm)	19	21	21
6 pol. (15 cm)	23	24	15
7 pol. (17,5 cm)	27	28	11
8 pol. (20 cm)	31	32	7
9 pol. (23 cm)	35	36	3
10 pol. (25 cm)	38	39	2

Para uma melhor execução, use espaçadores de 1/4 pol. em cada extremidade do eixo para o centro das lâminas de diamante na ventoinha.



Resolução de Problemas



Problema	Causa	Solução
O motor não começa a funcionar	O interruptor do motor está desligado (OFF).	Ligue o interruptor do motor (ON).
	O motor não tem gasolina.	Ateste o depósito de combustível (ver manual do motor).
	O nível do óleo do motor está baixo.	Tente ligar o motor. Encha de óleo se necessário (ver manual do motor).
	O cabo da vela de ignição está desligado ou danificado.	Ligue o cabo da vela de ignição ou substitua a vela.
	O motor está frio.	Use o botão do motor.
	O nível de combustível está na posição OFF.	Coloque a alavanca na posição ON.
	Infiltração de óleo na câmara de combustão.	Retire a vela de ignição. Ligue o motor entre 3 a 4 vezes. Limpe ou substitua a vela de ignição. Coloque o motor em funcionamento. Mantenha o equipamento na vertical para evitar infiltrações de óleo.
	Apenas Modelos 480/630: Botão de emergência está em OFF; Modelos 480/630: Não está fixo ao LineDriver.	Rode o botão de emergência para ON. Fixe o LineDriver à unidade.
O motor funciona, o LineDriver não avança nem retrocede	Nível baixo de óleo hidráulico	Ateste com óleo sintético Mobil 1 (15W-50)
	O botão de soltar a roda está aberto.	Feche com a mão.
O motor funciona, o LineDriver avança e retrocede lentamente	Nível baixo de óleo hidráulico. O travão de estacionamento está engatado.	Ateste com óleo sintético Mobil (15W-050). liberte o travão de estacionamento;
	O botão de soltar a roda está aberto.	Feche com a mão.
O motor desliga-se quando o condutor sai do LineDriver	Interruptor de segurança	Accione o travão de estacionamento
O motor continua a funcionar depois de o condutor sair do LineDriver e sem o travão de estacionamento estar engatado	Interruptor de segurança	Afine e engate o travão de estacionamento. Substitua o interruptor de segurança e/ou quaisquer fios de ligação.
O motor falha nas curvas e nas mudanças entre o avanço e o retrocesso	Nível baixo de óleo do motor	<ol style="list-style-type: none"> Consulte o manual do motor para o óleo adequado. Mantenha o nível de óleo do motor cheio para evitar paragens incômodas, provocadas pela detecção de baixo nível de óleo pelo avisador de nível de óleo (Oil Alert).
Corte irregular	Pressão instável do pneu	Verifique a pressão do pneu para que ambos estejam a 60 ft-lb.
Não está a cortar	Os cortadores estão gastos ou danificados	Substitua os cortadores.
O motor funciona durante pouco tempo e pára	Restrição da alimentação de combustível	Consulte o manual do motor
A unidade oscila de forma excessiva	Os cortadores não estão centrados na ventoinha.	Faça uma nova montagem da ventoinha com os cortadores centrados na ventoinha.
	Os rolamentos começam a ficar gastos.	Substitua os rolamentos.
	Os cortadores estão gastos ou danificados.	Substitua os cortadores.
A ranhura não está uniforme ao usar as lâminas de diamante	A vareta da ventoinha não está ao mesmo nível das rodas de ajustamento da ventoinha.	Ajuste as rodas de ajustamento da ventoinha para que elas e a vareta fiquem ao mesmo nível.
O motor pára ao rodar	A profundidade do corte é excessiva.	Levante a ventoinha.
	A unidade move-se muito depressa.	Abrande.
Não remove o material ao cortar	Os cortadores estão gastos.	Substitua os cortadores.

Dados Técnicos

GrindLazer 270 (Modelo 571002)		
Dimensões		
	Desembalado	Embalado
Altura em pol./cm:	46 (116.8)	50.5 (128.3)
Largura em pol./cm:	28 (71.1)	37 (94.0)
Comprimento em pol./cm:	62 (157.5)	73 (185.4)
Peso em lb/kg:	300 (136)	400 (181)
Ruído (dBa)		
Nível de potência sonora em conformidade com a ISO 3744:	107.3	
Pressão do Som medida a 3,1 pés (1m):	91.6	
Vibração (m/seg.²) em conformidade com a ISO 3744		
Sem Direcção de Linha:	7.9	
Com Direcção de Linha:	8.3	
Potência Nominal (CavalosVapor) em conformidade com a SAE J1349		
8,0 @ 3600 rpm		
Tempo de armazenamento máximo	5 anos	
Vida útil máxima	10 anos	
Fator de eficiência energética	200 metros de terra por litro de combustível	
GrindLazer 390 (Modelo 571003)		
Dimensões		
	Desembalado	Embalado
Altura em pol./cm:	46 (116.8)	50.5 (128.3)
Largura em pol./cm:	28 (71.1)	37 (94.0)
Comprimento em pol./cm:	62 (157.5)	73 (185.4)
Peso em lb/kg:	310 (141)	410 (186)
Ruído (dBa)		
Nível de potência sonora em conformidade com a ISO 3744:	109.3	
Pressão do Som medida a 3,1 pés (1m):	93.6	
Vibração (m/seg.²) em conformidade com a ISO 3744		
Sem Direcção de Linha:	7.5	
Com Direcção de Linha:	5.9	
Potência Nominal (CavalosVapor) em conformidade com a SAE J1349		
11,0 @ 3600 rpm		
GrindLazer 480 (Modelo 571004)		
Dimensões		
	Desembalado	Embalado
Altura em pol./cm:	46 (116.8)	50.5 (128.3)
Largura em pol./cm:	28 (71.1)	37 (94.0)
Comprimento em pol./cm:	62 (157.5)	73 (185.4)
Peso em lb/kg:	330 (150)	430 (195)
Ruído (dBa)		
Nível de potência sonora em conformidade com a ISO 3744:	108.6	
Pressão do Som medida a 3,1 pés (1m):	92.1	
Vibração (m/seg.²) em conformidade com a ISO 3744		
Com Direcção de Linha:	4.9	
Potência Nominal (CavalosVapor) em conformidade com a SAE J1349		
16,0 @ 3600 rpm		

GrindLazer 630 (Modelo 571260)		
Dimensões		
	Desembalado	Embalado
Altura em pol./cm:	46 (116.8)	50.5 (128.3)
Largura em pol./cm:	28 (71.1)	37 (94.0)
Comprimento em pol./cm:	62 (157.5)	73 (185.4)
Peso em lb/kg:	338 (153)	438 (199)
Ruído (dBa)		
Nível de potência sonora em conformidade com a ISO 3744:	108.6	
Pressão do Som medida a 3,1 pés (1m):	92.1	
Vibração (m/seg.²) em conformidade com a ISO 3744		
Com Direcção de Linha:	4.9	
Potência Nominal (Cavalos Vapor) em conformidade com a SAE J1349		
21,0 @ 3600 rpm		

Garantia Standard da Graco

A Graco garante que todo o equipamento referenciado no presente documento, manufacturado pela Graco e ostentando o seu nome, está isento de defeitos de material e acabamento na data da venda para utilização ao comprador original. Com excepção de qualquer garantia especial, prorrogada ou limitada publicada pela Graco, esta irá, durante um período de doze meses a contar da data de venda, reparar ou substituir qualquer peça de equipamento que a Graco considere defeituosa. Esta garantia apenas se aplica quando o equipamento for instalado, operado e mantido em conformidade com as recomendações escritas da Graco.

Esta garantia não cobre e a Graco não será responsável pelo desgaste normal, nem por qualquer avaria, dano ou desgaste causados por uma instalação incorrecta, utilização indevida, desgaste por atrito, corrosão, manutenção inadequada ou indevida, negligência, acidente, alteração ilegal ou substituição por componentes de terceiros. Nem a Graco será responsável por mau funcionamento, danos ou desgaste causados pela incompatibilidade do equipamento Graco com estruturas, acessórios, equipamento ou materiais não fornecidos pela Graco, nem pela conceção, manufactura, instalação, utilização ou manutenção inadequadas de estruturas, acessórios, equipamento ou materiais não fornecidos pela Graco.

Esta garantia está condicionada pela devolução paga previamente do equipamento alegadamente defeituoso a um distribuidor Graco autorizado para verificação do alegado defeito. Caso o alegado defeito seja confirmado, a Graco irá reparar ou substituir gratuitamente quaisquer peças defeituosas. O equipamento será devolvido à origem, sendo as despesas de transporte reembolsadas. Caso a inspecção do equipamento não confirme qualquer defeito em material ou acabamento, a reparação será executada por um preço aceitável, que pode incluir o custo das peças, da mão-de-obra e do transporte.

ESTA GARANTIA É EXCLUSIVA E SUBSTITUI QUAISQUER OUTRAS GARANTIAS, EXPRESSAS OU IMPLÍCITAS, INCLUINDO, MAS NÃO LIMITADAS À GARANTIA DE QUE O PRODUTO SIRVA PARA O USO A QUE SE DESTINA OU GARANTIA DE ADEQUAÇÃO A DETERMINADO FIM.

A única obrigação da Graco e único recurso do comprador por qualquer quebra da garantia será como acima formulado. O comprador concorda não haver disponível qualquer outro recurso (incluindo, mas não se limitando a, danos supervenientes ou indirectos por perda de lucros, perda de vendas, lesão pessoal ou danos de propriedade, ou qualquer outra perda superveniente ou indirecta). Qualquer acção no sentido de invocar a garantia deverá ser apresentada dois (2) anos a partir da data de aquisição.

A GRACO NÃO FORNECE QUALQUER GARANTIA E NEGA QUAISQUER GARANTIAS IMPLÍCITAS DE QUE O PRODUTO SIRVA PARA O USO A QUE SE DESTINA, DE ADEQUAÇÃO A DETERMINADO FIM RELATIVAMENTE A ACESSÓRIOS, EQUIPAMENTOS, MATERIAIS OU COMPONENTES COMERCIALIZADOS MAS NÃO FABRICADOS PELA GRACO. Os artigos vendidos, mas não manufacturados pela Graco (como motores eléctricos, interruptores, tubos flexíveis, etc), são sujeitos à garantia, caso exista, do seu fabricante. A Graco prestará ao comprador auxílio aceitável para alegação de quebra de qualquer destas garantias.

Em nenhuma circunstância a Graco será responsabilizada por prejuízos indirectos, acidentais, especiais ou consequentes, resultantes do equipamento indicado fornecido pela Graco, nem pelo fornecimento, desempenho ou utilização de quaisquer produtos ou artigos incluídos, quer devido a uma violação do contrato e da garantia, quer por negligência da Graco ou outros motivos.

FOR GRACO CANADA CUSTOMERS

The Parties acknowledge that they have required that the present document, as well as all documents, notices and legal proceedings entered into, given or instituted pursuant hereto or relating directly or indirectly hereto, be drawn up in English. Les parties reconnaissent avoir convenu que la rédaction du présent document sera en Anglais, ainsi que tous documents, avis et procédures judiciaires exécutés, donnés ou intentés, à la suite de ou en rapport, directement ou indirectement, avec les procédures concernées.

Graco Information

For the latest information about Graco products, visit www.graco.com.

For patent information, see www.graco.com/patents.

TO PLACE AN ORDER, contact your Graco distributor or call 1-800-690-2894 to identify the nearest distributor.

Todos os dados escritos e visuais presentes neste documento reflectem a informação do produto mais recente, disponível o momento da publicação. A Graco reserva-se o direito de efectuar alterações a qualquer momento sem aviso prévio.

Tradução das instruções originais. This manual contains Portuguese. MM 3A0102

Sede da Graco: Minneapolis

Escritórios Internacionais: Bélgica, China, Japão, Coreia

GRACO INC. AND SUBSIDIARIES • P.O. BOX 1441 • MINNEAPOLIS MN 55440-1441 • USA

Copyright 2011, Graco Inc. Todos os locais de fabrico Graco estão registados para ISO 9001.

www.graco.com

Revisto em E, Fevereiro 2018