

G3-Ausgabean- schlussatz

3A1012C

DE

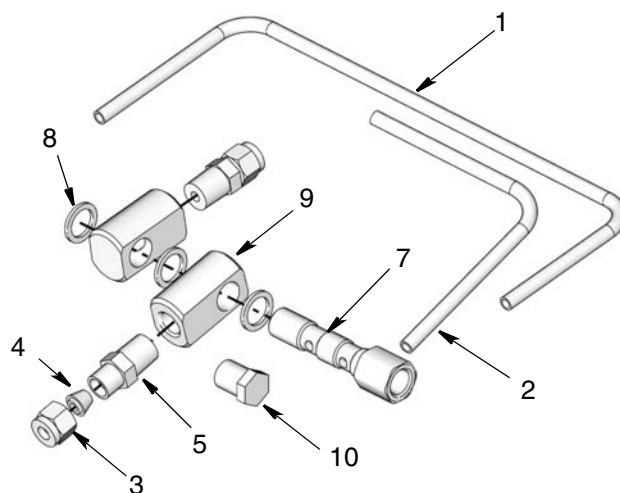
Für die Verbindung von zwei oder drei Pumpenauslässen miteinander. Anwendung nur durch geschultes Personal.

Teile-Nr.: 571026 – 3 Pumpenauslässe, 571063 – 2 Pumpenauslässe.



Wichtige Sicherheitshinweise

Lesen Sie alle Warnungen und Anweisungen in dieser Anleitung und in der Ihrem Gerät beiliegenden G3-Pumpenanleitung. Diese Anleitung zum späteren Nachschlagen aufbewahren.



Satzteile

Ref.	Bezeichnung	571026 Stück	571063 Stück
1	VERBINDUNGSROHR, hinteres	1	1
2	VERBINDUNGSROHR, vorderes	1	0
3	ROHRMÜTTER, 1/4 npt	4	2
4	ROHRHÜLSE, 1/4	4	2
5	ROHRANSCHLUSS	4	2
6	HOHLSCHRAUBE (nicht abgebildet)	2	2
7	DOPPELHOHLSCHRAUBE	1	0
8	UNTERLEGSCHIBE, Dichtung	7	4
9	RINGSTÜCK x 1/4 npt	4	2
10	STOPFEN, 1/4 npt Sechskant	4	1

Druckentlastung

					
GEFAHR DURCH MATERIALEINSPRITZUNG					
<p>Material, das unter hohem Druck aus dem Ausgabegerät, aus undichten Schläuchen oder beschädigten Komponenten austritt, kann die Haut durchdringen. Diese Art von Verletzung sieht unter Umständen lediglich wie ein einfacher Schnitt aus. Es handelt sich aber tatsächlich um schwere Verletzungen, die eine Amputation zur Folge haben können. Suchen Sie sofort einen Arzt auf.</p> <p>Stets die in dieser Betriebsanleitung beschriebene Druckentlastung durchführen, wenn die Spritzarbeiten beendet und bevor die Geräte gereinigt, überprüft oder gewartet werden.</p>					

Führen Sie eine **Druckentlastung** des Systems durch, indem Sie zwei Schraubenschlüssel am Pumpenelement und am Anschlussstutzen des Pumpenelements jeweils in entgegengesetzte Richtungen drehen und dabei **nur** den Anschlussstutzen lockern.

HINWEIS: Beim Lösen des Anschlussstutzens des Pumpenelements darf das **Pumpenelement** NICHT gelöst werden. Das Lockern des Pumpenelements verändert das Fördervolumen.

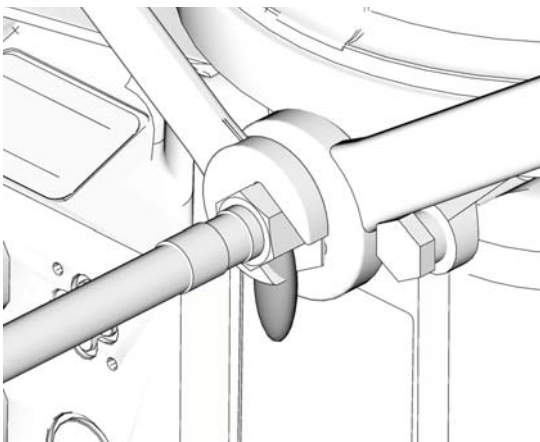


ABB. 1

Anleitung

Sätze 571063 – 2 Pumpenauslässe

Die in dieser Anleitung verwendeten Bezugszahlen entsprechen der Teileliste auf Seite 1.

1. Trennen Sie das Stromzufuhrkabel von der G3-Pumpe.
2. Wenn das Gerät bereits in Betrieb genommen wurde, führen Sie eine Druckentlastung durch, Seite 2.
3. Setzen Sie die Rohrmutter (3), die Rohrhülse (4) und das Rohranschlussstück (5) lose zusammen (ABB. 2).

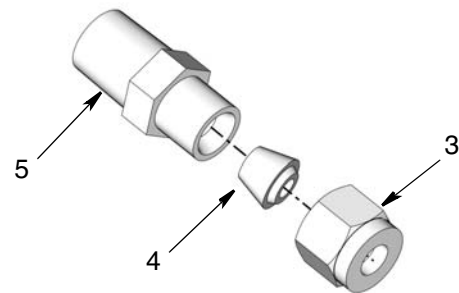


ABB. 2

4. Tragen Sie Gewindedichtmittel auf das Gewinde der Rohranschlüsse (a) auf.
5. Verbinden Sie mit den einzelnen Ringstücken (9) jeweils eine Rohranschlussbaugruppe (3/4/5). Ziehen Sie die Verbindung mit einem Schraubenschlüssel fest (ABB. 3).

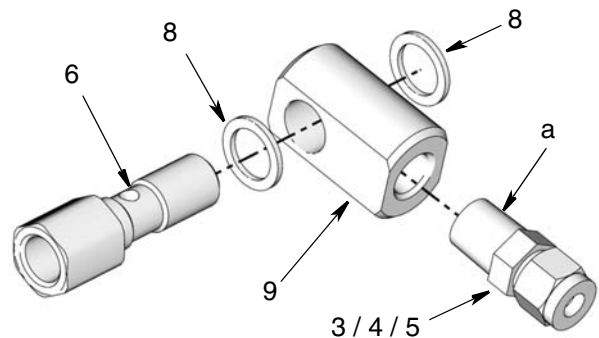


ABB. 3

6. Setzen Sie eine Scheibe (8) auf das Ende der einzelnen Hohlrauben (6) (ABB. 3).
7. Setzen Sie die Hohlrauben (6) in die Ringstücke (9). Setzen Sie dann die zweite Scheibe auf (ABB. 3).
8. Installieren Sie eine Hohlraubenbaugruppe im Pumpenelement auf der rechten Seite der G3-Pumpe (c) und die andere im Pumpenelement

auf der linken Seite der G3-Pumpe (b) (von vorne betrachtet) (ABB. 4).

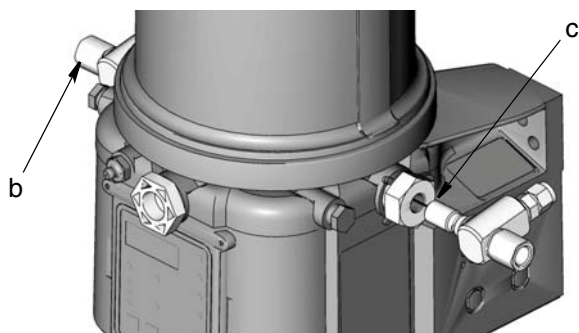


ABB. 4

9. Lassen Sie die Hohlschrauben so locker, dass das Ringstück schwenkbar bleibt.
10. Installieren Sie das Rohr (1) zwischen den zwei Ringstücken. Zum Anbringen dieses Rohres muss das Ringstück möglicherweise gelockert werden (ABB. 5).

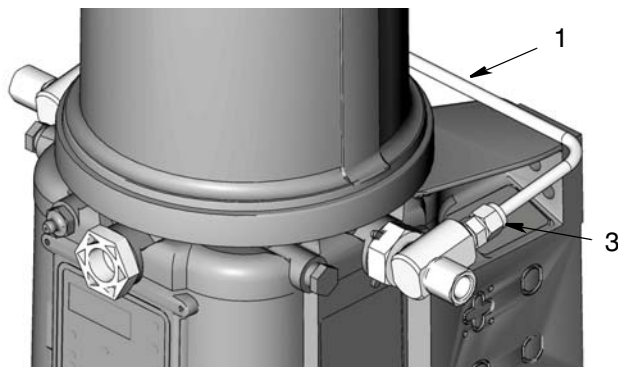


ABB. 5

11. Ziehen Sie die Rohrmuttern (3) mit einem Schraubenschlüssel an.
12. Ziehen Sie die Hohlschrauben (6) an den einzelnen Positionen mit 45,7 N•m (35 ft. lb) fest.
13. Tragen Sie Gewindedichtmittel auf das Gewinde des Stopfens (10) auf. Setzen Sie den Stopfen auf den nicht benutzten Auslass (ABB. 6).

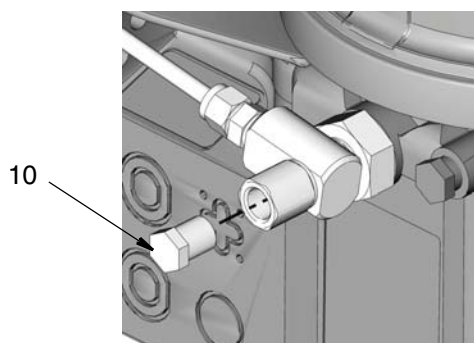


ABB. 6

Satz 571026 – 3 Pumpenauslässe

1. Trennen Sie das Stromzufuhrkabel von der G3-Pumpe.
2. Wenn das Gerät bereits in Betrieb genommen wurde, führen Sie eine Druckentlastung durch, Seite .2
3. Setzen Sie die Rohrmutter (3), die Rohrhülse (4) und das Rohranschlussstück (5) lose zusammen (ABB. 2).
4. Tragen Sie Gewindedichtmittel auf das Gewinde der Rohranschlussstücke (a) auf (ABB. 3).
5. Verbinden Sie mit den einzelnen Ringstücken (9) jeweils eine Rohranschlussbaugruppe (3/4/5). Ziehen Sie die Verbindung mit einem Schraubenschlüssel fest (ABB. 3).
6. Setzen Sie eine Scheibe (8) auf das Ende der Doppelhohlschraube (7). Installieren Sie dann das Ringstück (9) an der Schraube. Installieren Sie eine weitere Scheibe, gefolgt von einem weiteren Ringstück (9), und wieder eine Scheibe (8) in der in ABB. 7 gezeigten Ausrichtung.

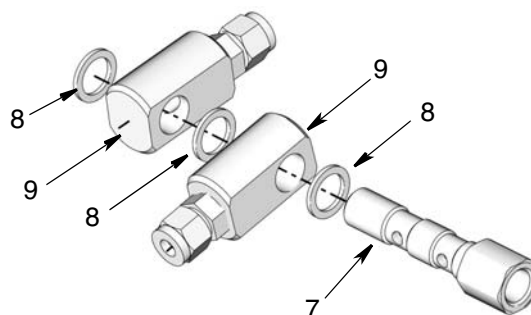


ABB. 7

7. Installieren Sie diese Baugruppe im Pumpenelement (c) auf der rechten Seite der G3-Pumpe (von vorne gesehen). Lassen Sie die Schraube so locker, dass das Ringstück schwenkbar bleibt (ABB. 8).

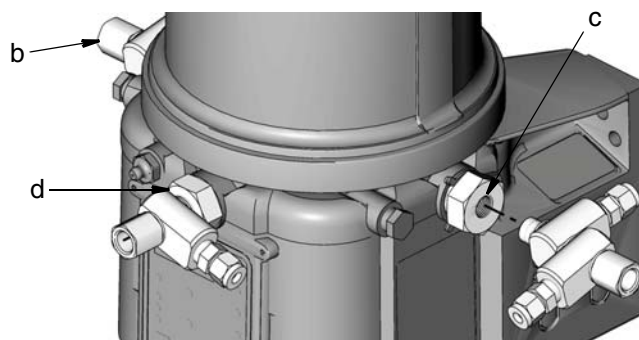


ABB. 8

8. Setzen Sie eine Scheibe (8) auf das Ende der einzelnen Hohlschrauben (6) (ABB. 3).
9. Setzen Sie die Hohlschrauben (6) in die Ringstücke (9). Setzen Sie dann die zweite Scheibe auf (ABB. 3).

10. Installieren Sie diese zwei Ringstückbaugruppen in den verbleibenden offenen Pumpenelementen (b) und (d).
11. Installieren Sie das Rohr (1) (mit zwei Krümmungen) an der Rückseite zwischen dem Doppelringstück auf der rechten Seite der G3-Pumpe und dem Ringstück auf der linken Seite der G3-Pumpe (von vorne gesehen), wie in ABB. 9 gezeigt.

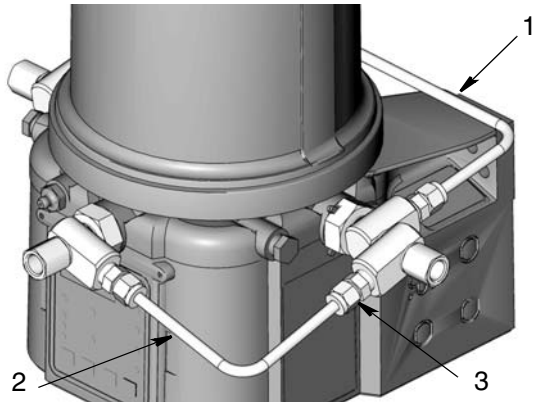


ABB. 9

12. Installieren Sie das Rohr (2) (mit einer Krümmung) zwischen dem Doppelringstück auf der rechten Seite der G3-Pumpe und dem Ringstück auf der Vorderseite der G3-Pumpe (von vorne gesehen), wie in ABB. 9 gezeigt. Zum Anbringen dieses Rohres muss das Ringstück möglicherweise gelockert werden.
13. Ziehen Sie die Rohrmutter (3) mit einem Schraubenschlüssel an.
14. Ziehen Sie die Hohlrauben (6 und 7) an den einzelnen Positionen mit 45,7 N•m (35 ft. lb) an.
15. Tragen Sie Gewindedichtmittel auf das Gewinde des Stopfens (10) auf. Setzen Sie Stopfen auf nicht benutzte Auslässe (ABB. 6).

Alle in diesem Dokument enthaltenen schriftlichen und grafischen Informationen entsprechen den aktuell verfügbaren Produktinformationen. Graco behält sich das Recht vor, unangekündigte Änderungen jederzeit vorzunehmen.

Übersetzung der Originalbetriebsanleitung. This manual contains German. MM 3A0523

Graco Unternehmenszentrale: Minneapolis
Internationale Büros: Belgien, China, Japan, Korea

GRACO INC. P.O. BOX 1441 MINNEAPOLIS, MN 55440-1441

Copyright 2010, Graco Inc. ist zertifiziert für ISO 9001

www.graco.com

6/2010, überarbeite1/2012