

## 4 ボール下部

3A1549M

750cc、1000cc、1500cc、および 2000cc モデル

JA

低圧、大容量の仕上げ材循環用に設計されています。  
腐食剤、酸、研磨ラインストリッパーおよび他の類似液体が含まれるラインの洗浄または清掃  
に使用しないでください。一般目的では使用しないでください。

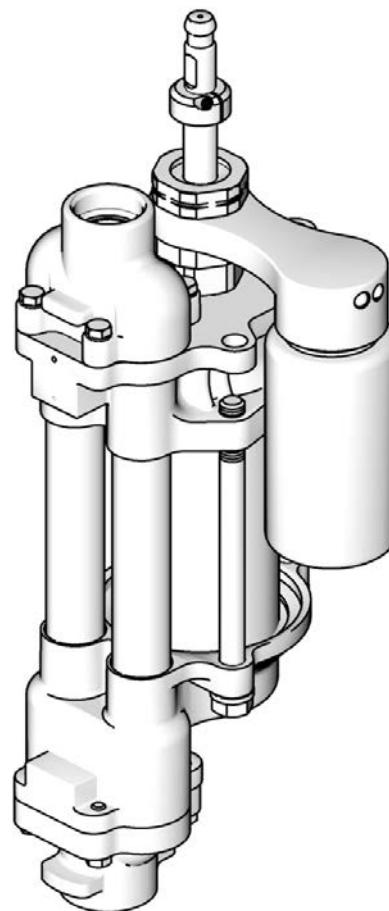


### 重要な安全注意

本説明書および別冊のポンプの説明書に記載されているすべての警告および指示をお読みください。説明書は保管してください。

最高使用圧力を含む各機種仕様については 2 ページを参照して下さい。

特許の情報については、[www.graco.com/patents](http://www.graco.com/patents) を参照してください。



T115594a

# 目次

モデル	2	下部の再組立て	15
4 ボール下部相互参照表	5	部品	17
警告	6	修理キット、関連する説明書、およびアクセサリ	28
TSL の交換	8	技術データ	31
修理	9	Graco Standard Warranty	32
下部の接続を外さずにスロートパッキングを交換する	9	Graco Information	32
TSL ポンプ修理（使用している場合）	10		
シールドの分解 / 再組み立て	10		
下部の分解	11		

# モデル

## 750cc 下部

モデル番号	シリーズ	材質	最高ポンプ使用圧力 MPa (bar, psi)	ロッド / シリンダ材質	パッキング	インレット / アウトレット取り付け金具のサイズとタイプ	部品ページ
24F413	A	SST	3.2 (32, 460)	Chromex™ / クロム	UHMWPE / 革	インレット: 38.1 mm (1-1/2 インチ) npt アウトレット: 25 mm (1 インチ) npt	18
24F414	A	SST	3.2 (32, 460)	Chromex/Ultra-Life™	UHMWPE / 革	インレット: 38.1 mm (1-1/2 インチ) npt アウトレット: 25 mm (1 インチ) npt	18
24F420	A	CST	3.2 (32, 460)	Chromex / クロム	UHMWPE / 革	インレット: 38.1 mm (1-1/2 インチ) npt アウトレット: 25 mm (1 インチ) npt	18
24F415	A	SST	3.2 (32, 460)	Chromex / クロム	UHMWPE / 革	38.1 mm (1-1/2 インチ) トライクランプ	18
24F416	A	SST	3.2 (32, 460)	Chromex/Ultra-Life	UHMWPE / 革	38.1 mm (1-1/2 インチ) トライクランプ	18
24F417★	A	SST	3.2 (32, 460)	Chromex / クロム	UHMWPE / 革	38.1 mm (1-1/2 インチ) トライクランプ	18
24F418★	A	SST	3.2 (32, 460)	Chromex/Ultra-Life	UHMWPE / 革	38.1 mm (1-1/2 インチ) トライクランプ	18
24F446★	A	SST	3.2 (32, 460)	Chromex / クロム	UHMWPE / 革	38.1 mm (1-1/2 インチ) トライクランプ	21
<b>ドラムサイズの下部、オープンウエットカップ付き</b>							
24F421	A	SST	3.2 (32, 460)	Chromex™ / クロム	UHMWPE / 革	インレット: 38.1 mm (1-1/2 インチ) npt アウトレット: 25 mm (1 インチ) npt	18
24F422	A	SST	3.2 (32, 460)	Chromex/Ultra-Life®	UHMWPE / 革	インレット: 38.1 mm (1-1/2 インチ) npt アウトレット: 25 mm (1 インチ) npt	18
24F423	A	CST	3.2 (32, 460)	Chromex / クロム	UHMWPE / 革	インレット: 38.1 mm (1-1/2 インチ) npt アウトレット: 25 mm (1 インチ) npt	18

★ これらのモデルは、Graco E-Flo ポンプのみと併用します。

## 1000cc 下部

モデル番号	シリーズ	材質	最高ポンプ使用圧力 MPa (bar, psi)	ロッド/シリンダ材質	パッキング	インレット/アウトレット取り付け金具 のサイズとタイプ	部品ページ
24F424	A	SST	3.2 (32, 460)	Chromex/クロム	UHMWPE / 革	インレット: 38.1 mm (1-1/2 インチ) npt アウトレット: 25 mm (1 インチ) npt	22
24F425	A	SST	3.2 (32, 460)	Chromex/Ultra-Life	UHMWPE / 革	インレット: 38.1 mm (1-1/2 インチ) npt アウトレット: 25 mm (1 インチ) npt	22
24F431	A	CST	3.2 (32, 460)	Chromex/クロム	UHMWPE / 革	インレット: 38.1 mm (1-1/2 インチ) npt アウトレット: 25 mm (1 インチ) npt	22
24F426	A	SST	3.2 (32, 460)	Chromex/クロム	UHMWPE / 革	38.1 mm (1-1/2 インチ) トライクランプ	22
24F427	A	SST	3.2 (32, 460)	Chromex/Ultra-Life	UHMWPE / 革	38.1 mm (1-1/2 インチ) トライクランプ	22
24F428★	A	SST	3.2 (32, 460)	Chromex/クロム	UHMWPE / 革	38.1 mm (1-1/2 インチ) トライクランプ	22
24F429★	A	SST	3.2 (32, 460)	Chromex/Ultra-Life	UHMWPE / 革	38.1 mm (1-1/2 インチ) トライクランプ	22

## 1500cc 下部

モデル番号	シリーズ	材質	最高ポンプ使用圧力 MPa (bar, psi)	ロッド/シリンダ材質	パッキング	インレット/アウトレット取り付け金具 のサイズとタイプ	部品ページ
24F432	A	SST	3.2 (32, 460)	Chromex/クロム	UHMWPE / 革	インレット: 38.1 mm (1-1/2 インチ) npt アウトレット 25 mm (1 インチ) npt	24
24F433	A	SST	3.2 (32, 460)	Chromex/Ultra-Life	UHMWPE / 革	インレット: 38.1 mm (1-1/2 インチ) npt アウトレット 25 mm (1 インチ) npt	24
24F439	A	CST	3.2 (32, 460)	Chromex/クロム	UHMWPE / 革	インレット: 38.1 mm (1-1/2 インチ) npt アウトレット 25 mm (1 インチ) npt	24
24F434	A	SST	3.2 (32, 460)	Chromex/クロム	UHMWPE / 革	38.1 mm (1-1/2 インチ) トライクランプ	24
24F435	A	SST	3.2 (32, 460)	Chromex/Ultra-Life	UHMWPE / 革	38.1 mm (1-1/2 インチ) トライクランプ	24
24F436★	A	SST	3.2 (32, 460)	Chromex/クロム	UHMWPE / 革	38.1 mm (1-1/2 インチ) トライクランプ	24
24F437★	A	SST	3.2 (32, 460)	Chromex/Ultra-Life	UHMWPE / 革	38.1 mm (1-1/2 インチ) トライクランプ	24

## 2000cc 下部

モデル番号	シリーズ	材質	最高ポンプ使用圧力 MPa (bar, psi)	ロッド/シリンダ材質	パッキング	インレット/アウトレット取り付け金具 のサイズとタイプ	部品ページ
24F440	A	SST	3.2 (32, 460)	Chromex/クロム	UHMWPE / 革	インレット: 38.1 mm (1-1/2 インチ) npt アウトレット 25 mm (1 インチ) npt	26
24F447	A	CST	3.2 (32, 460)	Chromex/クロム	UHMWPE / 革	インレット: 38.1 mm (1-1/2 インチ) npt アウトレット 25 mm (1 インチ) npt	26
24F441	A	SST	3.2 (32, 460)	Chromex/クロム	UHMWPE / 革	38.1 mm (1-1/2 インチ) トライクランプ	26
24F442	A	SST	3.2 (32, 460)	Chromex/Ultra-Life	UHMWPE / 革	38.1 mm (1-1/2 インチ) トライクランプ	26
24F443	A	SST	3.2 (32, 460)	Chromex/Ultra-Life	UHMWPE / 革	インレット: 38.1 mm (1-1/2 インチ) npt アウトレット 25 mm (1 インチ) npt	26
24F444★	A	SST	3.2 (32, 460)	Chromex/クロム	UHMWPE / 革	38.1 mm (1-1/2 インチ) トライクランプ	26
24F445★	A	SST	3.2 (32, 460)	Chromex/Ultra-Life	UHMWPE / 革	38.1 mm (1-1/2 インチ) トライクランプ	26

★ これらのモデルは、Graco E-Fl<sub>o</sub> ポンプのみと併用します。



## 4 ボール下部相互参照表

この表では、以前の 4 ボール下部と、TSL ポンプとスプリング入りのパッキングを含む現在の下部が相互参照されています。

注：以前の下部と現在の下部との交換は、ポンプに使用されているモーターにより、レトロフィット接続キットを必要とする場合があります。接続キット説明書 311876 を参照して、必要に応じて、下部とモーターのために正しいキットを注文します。

以前の下部の 部品番号	現在の下部の 部品番号
15D787	24F432
220547	24F420
220549	24F431
220551	24F439
220553	24F413
220555	24F424
220557	24F432
237220	24F413
237221	24F420
239816	24F432
239820	24F413
239833	24F420
239834	24F431
239835	24F439
239836	24F413
239837	24F424
239838	24F432
239859	24F413
239860	24F420
240606	24F434
240607	24F432


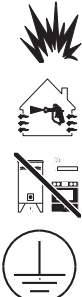


以前の下部の 部品番号	現在の下部の 部品番号
240608	24F426 24F428★
240609	24F424
240610	24F415 24F417★
240611	24F413
240612	24F415 24F417★
240613	24F413
253033	24F424
253034	24F432
253035	24F440
253061	24F431
253062	24F439
253063	24F447
253085	24F432
253086	24F440
253396	24F443
253397	24F433
253398	24F425







以前の下部の 部品番号	現在の下部の 部品番号
253423	24F424
253520	24F426 24F428★
253521	24F434 24F436★
253522	24F441 24F444★
253523	24F427 24F429★
253524	24F435 24F437★
253525	24F442 24F445★
253568	24F425
253569	24F433
253570	24F443
289366	24F415 24F417★
686679	24F413

★ これらのモデルは、Graco E-Flo ポンプのみと併用します。E-Flo ポンプで以前のスタイルの下部を現在の下部と交換する場合、ユニットにある両方の下部を交換する必要があります。

# 警告

次の警告は、この機器のセットアップ、使用、接地、メンテナンスと修理に関するものです。感嘆符のシンボルは一般的な警告を行い、危険シンボルは手順特有の危険性を知らせます。これらのシンボルが、この説明書の本文に表示された場合、戻ってこれらの警告を参照してください。このセクションにおいてカバーされていない製品固有の危険シンボルおよび警告は、必要に応じて、この説明書の本文に表示される場合があります。

 <b>警告</b>	
	<p><b>火災と爆発の危険性</b></p> <p>作業場で生じる、溶剤や塗料の蒸気のような可燃性の蒸気は、火災や爆発の原因となることがあります。火災と爆発を防止するために：</p> <ul style="list-style-type: none"> <li>● 十分換気された場所でのみ使用してください。</li> <li>● パイロットバーナー、タバコの火、懐中電灯、およびプラスチック製ドロップクロス（火花が発生する恐れのあるもの）など、すべての着火源は取り除いてください。</li> <li>● 溶剤、ボロ布、ガソリンなどの不要な物は作業場に置かないでください。</li> <li>● 引火性の蒸気が充満している場所で、電源プラグの抜き差しや電気スイッチのオン / オフはしないでください。</li> <li>● 作業場にあるすべての装置を接地してください。接地の説明を参照してください。</li> <li>● 接地したホースだけを使用してください。</li> <li>● 容器に向けて引金を引く場合には、ガンを接地した金属製ペール缶の側面にしっかりと当ててください。</li> <li>● 静電気による火花があつたり、または感電した場合は、<b>操作を直ちに停止してください</b>。問題を特定し、解決するまでは、機器を使用しないでください。</li> <li>● 作業場に正常に機能する消火器を置いてください。</li> </ul> <p>静電荷は、清掃中にプラスチック部分に蓄積され、放電したり、可燃性物質を引火させる可能性があります。火災と爆発を防止するために：</p> <ul style="list-style-type: none"> <li>● 換気が十分な場所でのみプラスチック部分を清掃してください。</li> <li>● 乾いた布で清掃しないでください。</li> <li>● 装置の作業場で静電ガンを操作しないでください。</li> </ul>
	<p><b>加圧された装置の危険性</b></p> <p>ガン / ディスペンサルブ、漏れのある箇所、または破裂した部品から出た液が目または皮膚に飛び散った場合、重大な怪我を生じる可能性があります。</p> <ul style="list-style-type: none"> <li>● スプレー作業を中止する場合、または装置を清掃、点検、整備する前には、<b>圧力開放</b>に従ってください。</li> <li>● 装置を運転する前に、液体の流れるすべての接続箇所を締めてください。</li> <li>● ホース、チューブおよびカップリングを毎日点検してください。摩耗または損傷した部品は直ちに交換してください。</li> </ul>
	<p><b>有毒な液体または気体の危険性</b></p> <p>有毒な液体や蒸気が目に入った、皮膚に付着した、吸い込んだ、飲み込んだなどの場合には、重傷や死亡に至る危険性があります。</p> <ul style="list-style-type: none"> <li>● MSDS（材料安全データシート）を参照して、ご使用の液体の危険性について認識してください。</li> <li>● 有毒な液体は保管用として許可された容器に保管し、廃棄する際は適用される基準に従ってください。</li> </ul>

 <b>警告</b>	
	<p><b>作業者の安全保護具</b></p> <p>目の怪我、聴力傷害、有毒ガスの吸入、および火傷などの重大な人身事故を避けるため、装置の運転または修理を行う時、または作業場にいる時には適切な保護具を着用する必要があります。保護具には下記のものが含まれていますが、これらに限りません。</p> <ul style="list-style-type: none"> <li>● 保護めがねおよび耳栓。</li> <li>● 液体および溶剤の製造元が推奨する呼吸マスク、保護服および手袋。</li> </ul>
 	<p><b>装置誤用の危険性</b></p> <p>装置を誤って使用すると、死亡事故または重大な人身事故を招く可能性があります。</p> <ul style="list-style-type: none"> <li>● 疲労しているとき、薬物を服用した状態、または飲酒状態では装置を操作しないでください。</li> <li>● システム内で定格が最も低い構成部品の最高使用圧力または最高使用温度を超えないようにしてください。すべての装置説明書の<b>技術データ</b>を参照してください。</li> <li>● 装置の接液部品には適合する液体または溶剤を使用してください。すべての装置説明書の<b>技術データ</b>を参照してください。液体および溶剤の製造元の警告も参照してください。ご使用の材料に関する完全な情報については、販売代理店または小売店より MSDS を取り寄せてください。</li> <li>● 装置がオンになっている時、または圧力がかかっている時には、作業場を離れないでください。装置を使用していないときは、すべての装置の電源を切断し、<b>圧力開放</b>に従ってください。</li> <li>● 毎日、装置を点検してください。磨耗または破損した部品は直ちに、修理するか、メーカーの純正交換部品と交換します。</li> <li>● 装置を改造しないでください。</li> <li>● 装置を定められた用途以外に使用しないでください。詳しくは販売代理店にお問い合わせください。</li> <li>● ホースとケーブルを通路、鋭角のある物体、可動部品、加熱した表面などに近づけないでください。</li> <li>● ホースをねじったり、過度に曲げたり、ホースを引っ張って装置を引き寄せたりしないでください。</li> <li>● 子供や動物は作業場から遠ざけてください。</li> <li>● 適用されるすべての安全に関する法令に従ってください。</li> </ul>
 	<p><b>可動部品の危険性</b></p> <p>可動部品は指や身体の一部を挟んだり、切断したりする恐れがあります。</p> <ul style="list-style-type: none"> <li>● 可動部品に近づかないでください。</li> <li>● 保護ガードまたはカバーを外したまま装置を運転しないでください。</li> <li>● 加圧中の機器は、警告なしに起動することがあります。装置をチェック、移動、整備する前に、<b>圧力開放</b>に従い、すべての電源を切り離してください。</li> </ul>

## TSL の交換

TSL の状態、およびリザーバのレベルを少なくとも毎週確認してください。TSL は少なくとも毎月交換する必要があります。

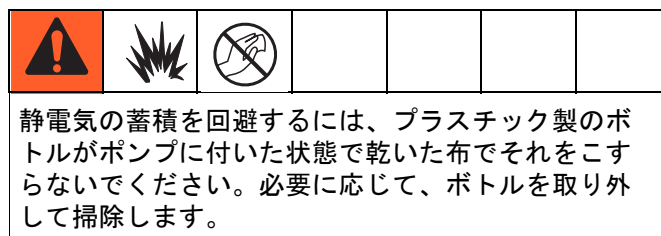
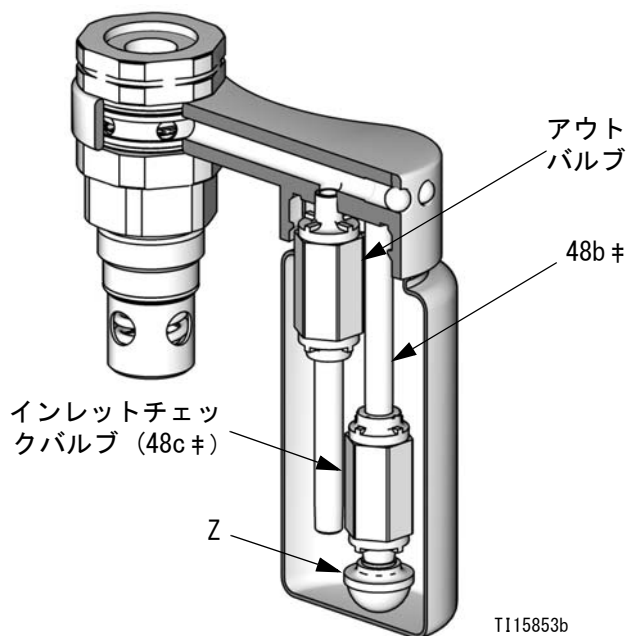
部品番号 206995 スロートシール液 (TSL) は残留物をポンプロッドからリザーバに運びます。TSL 液の変色は、通常の操作の際に予期される現象です。時間が経つと、TSL は濃くなり、暗色化し、交換する必要があります。濃くて汚染されている TSL は、ポンプのラインに通らず、ポンプのウエットカップで固まります。

TSL の使用期限は、使用させる化学物質、使用される量、使用圧力、およびポンプシールとロッドの状態によります。

リザーバの TSL のレベルが低下する現象は、スロートパッキングが摩耗し始めていることを示しています。TSL をリザーバに追加し、最低充填量のレベルより上の状態に保ってください。TSL の使用と状態の監視ポンピングされた材料がスロートパッキングをバイパスして TSL リザーバに入り込んだ場合、パッキンを交換します。

TSL の交換方法：

1. ポンプを停止します。



2. リザーバボトルを取り外し、空にします。残留物を掃除します。
3. インレットチェックバルブ (48c ｷ) のスクリーン (Z) を掃除します。チェックバルブの密閉が機能せず、汚染された TSL がウエットカップに入り込んでいる場合、チェックバルブ (48c、48d) を交換します。図 1 を参照してください。

注：チェックバルブ修理キット 24F404 を注文します。キット部品は記号、たとえば (48b ｷ) でマークされています。

4. 最大充填量を示す線まで、リザーバにスロートシール液 (TSL) を充填します。
5. ポンプを運転します。ポンプロッドがストロークの下端に到達するたびに、いくらかの TSL がリザーバからポンピングされ、ウエットカップを通り、リザーバに戻ってくることを確認してください。

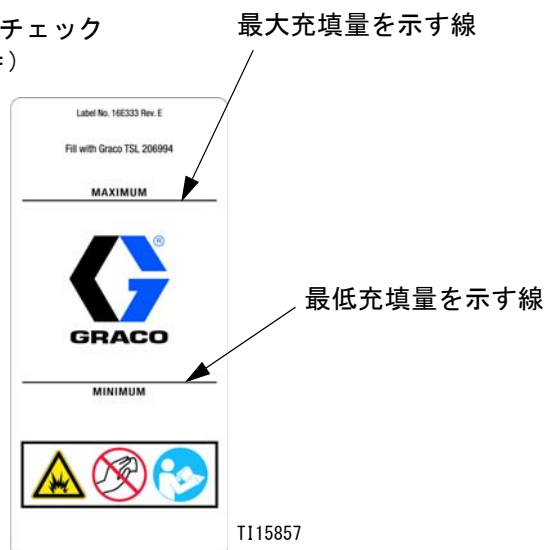


図 1. TSL リザーバの断面図、充填量を示す線



## 修理

### 下部の接続を外さずにスロートパッキングを交換する

注：スロートパッキングキットが使用できます。28 ページを参照してください。キット部品は記号、たとえば (19†) でマークされています。最善の結果を得るには、スロートパッキングが交換される時、毎回 TSL ポンプ修理キット 24F617 を取り付けます。

注：下部の全体点検の一部としてスロートパッキングの交換をするには、11 ページを参照してください。

注：ツールキット 24F494 はアクセサリとして利用できます。このキットには、ウエットカップ (41) とスロートカートリッジ (40) で使用される 2 つのレンチが含まれています。

1. 可能な場合、ポンプを洗浄します。
2. ポンプをストロークの中程で停止させます。



3. 圧力を開放します。別冊のポンプの説明書を参照してください。
4. 別冊のポンプの説明書の手順に従い、カップリングアセンブリを覆う 2 ピースシールドを取り外します。カップリングナットをモータシャフトからねじって外します。モータシャフトを持ち上げてカップリングナットおよびカラーを取り外します。
5. 図 4 を参照してください。カラー (50)、ネジ (51)、キャップ (49)、およびマニホールドとボトルアセンブリ (48) を取り外します。
6. ウエットカップ (41) と O リング (42) を取り外します。TSL ポンプピストンシール (46◆)、スプリング (45◆)、および O リング (47◆) を取り外します。
7. スロートカートリッジ (40) を取り外します。O リング (35)、パッキン押さえ (19、26)、パッキング (20、25)、およびスプリング (43) を取り外します。

注：ピストンロッド (17) の表面を点検します。ピストンロッドに擦り傷が付いていたら交換します。

8. スロートパッキングおよびパッキン押さえに潤滑剤を塗ります。スプリング (43) および 1 つのオスのパッキン押さえ (19†)、その次に 5 つの V パッキングを縁下向きでスロートカートリッジ (40) に取り付けます。1 個の UHMWPE (20†)、1 個の革 (25†)、UHMWPE、革、UHMWPE。メスのパッキン押さえ (26†) を取り付けます。次の 3 個の V パッキングを縁上向きで取り付けます。UHMWPE、革、UHMWPE。もう一方のオスのパッキン押さえ (19†) を取り付けます。
9. O リング (42†) を潤滑して、ウエットカップ (41) に取り付けます。ウエットカップを手で締め取り付けます。
10. O リング (35†) をスロートカートリッジ (40) に取り付けます。スロートカートリッジのねじ山に潤滑剤を塗り、カートリッジをアウトレットハウジング (16) にねじ込みます。
11. カートリッジ (40) を 129-135 N·m (95-100 フィート-ポンド) のトルクで締めます。
12. ウエットカップ (41) を 95-102 N·m (70-75 フィート-ポンド) のトルクで締めます。
13. スプリング (45◆)、TSL ポンプピストンシール (46◆)、および O リング (47◆) を再組み立てします。
14. マニホールドとボトルアセンブリ (48)、キャップ (49)、カラー (50)、およびネジ (51) を再組み立てします。キャップ (49) に 34-40 N·m (25-30 フィート-ポンド) のトルクで締めます。
15. カップリングナットとカラーをピストンロッド (17) に再度取り付けます。
16. カップリングナットをモータシャフトに再び接続します。ご使用のモデルの正しいトルクの仕様については、別冊のポンプアセンブリの説明書を参照してください。シールドを再び取り付けます。

## TSL ポンプ修理（使用している場合）

表 1: TSL ポンプのトラブルシューティング

問題	原因	ソリューション
TSL ポンプが TSL 液をポンピングしていない。	マニホールドが詰まっている (48a)。	マニホールドを清掃します。圧縮空気を開き口に吹き込むことで、マニホールドが清掃されていることを確認します。
	チェックバルブが詰まっている (48c、48d)。	チェックバルブの閉塞物を取り除きます。
	インレットストレーナ (48c) が詰まっている。	ストレーナメッシュを清掃します。
	TSL ポンプピストン (46) の損傷。	TSL ポンプピストンを交換します。

注：TSL ポンプ修理キット 24F617 が利用可能です。28 ページを参照してください。スロットパッキングが交換される時、毎回 TSL ポンプ修理キット 24F617 を取り付けます。キット部品は記号、たとえば (46◆) でマークされています。

1. 手順 1-6、下部の接続を外さずにスロットパッキングを交換する、9 ページに従います。
2. すべてのパーツを清掃し、損傷がないか点検します。
3. 手順 12-16、下部の接続を外さずにスロットパッキングを交換するに従います。

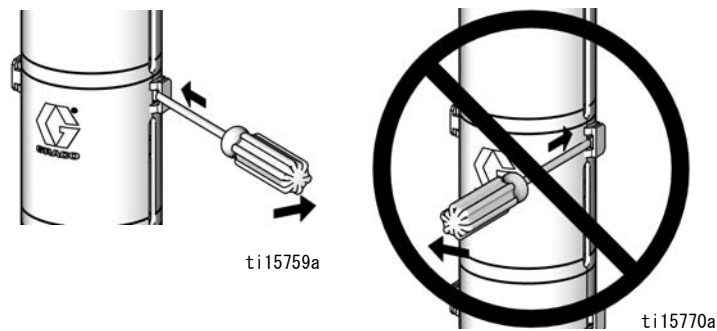
## シールドの分解 / 再組み立て

一部の下部には、シールドキットが複数のサイズで含まれています。正しいサイズは、使用する下部とモーターによって決定されます。説明書 406876 を参照して、ご使用の下部とモーターでの正しいサイズのキットを選択してください。

図 2 を参照してください。ドライバーをスロットに真っすぐに挿入し、それをレバーとして使用してタブを解放することで、2 ピースのシールド (52) を取り外します。すべてのタブで手順を繰り返します。ドライバーを使用してシールドをこじ開けることはしないでください。

下の縁をウェットカップのキャップ (49) の溝に合わせることで、シールド (52) を取り付けます。2 つのシールドを互いにはめ込みます。

シールドの分解



シールドの再組み立て

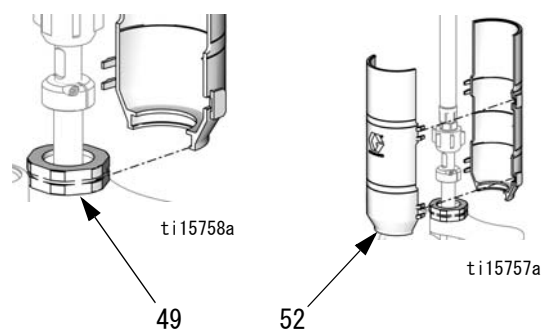


図 2. シールドの分解と再組み立て

## 下部の分解

**注：**それぞれの下部のサイズに対し、利用可能なシールキットがあります。28 ページを参照してください。キット部品は文字と星印で、たとえば (2\*) のようにマークされています。

**注：**スロートパッキングキットが使用できます。28 ページを参照してください。キット部品は記号、たとえば (19†) でマークされています。最善の結果を得るには、スロートパッキングが交換される時、毎回 TSL ポンプ修理キット 24F617 を取り付けます。

**注：**ツールキット 24F494 はアクセサリとして利用できます。このキットには、ウエットカップ (41) と スロートカートリッジ (40) で使用される 2 つのレンチが含まれています。

**注：**完全なポンプ修理キットも利用できます。これらのキットにはすべてのシールキット部品、スロートパッキングキット部品、および TSL ポンプ修理キット部品が含まれています。28 ページを参照してください。

1. 可能な場合、ポンプを洗浄します。
2. ポンプをストロークの中程で停止させます。



3. 圧力を開放します。別冊のポンプの説明書を参照してください。
4. 別冊の説明書で示されている通りに、下部をモータから取り外します。

**注：**下部全体の分解図は、図 4 を参照してください。下部の断面図、およびスロートパッキングと TSL ポンプの分解図は、図 5 を参照してください。

5. カラー (50)、ネジ (51)、キャップ (49)、および マニホールドとボトルアセンブリ (48) を取り外します。

**注：**TSL ボトルのチェックバルブを交換するには、チェックバルブ修理キット 24F404 を注文してください。キット部品は記号、たとえば (48b\*) でマークされています。ボトルのみを交換する場合は、ボトル修理キット 24F405 を注文してください。キット部品は記号、たとえば (48e\*) でマークされています。このキットには 5 つのボトルと 5 つのラベルが含まれています。図 1、図 4、および 図 5 を参照してください。

6. インレットマニホールド (18) を万力に固定します。
7. ウエットカップ (41) およびカートリッジ (40) を、外さずに緩めます。
8. 4 本の押さえネジ (9) およびワッシャ (8) をアウトレットマニホールド (22) から取り外します。
9. アウトレットマニホールド (22)、ボール (23)、シート (24) およびガスケット (7) を取り外します。
10. ウエットカップ (41) と 0 リング (42) を取り外します。TSL ポンプピストンシール (46)、スプリング (45)、および 0 リング (47) を取り外します。
11. スロートカートリッジ (40) を取り外します。0 リング (35)、パッキン押さえ (19、26)、パッキング (20、25)、およびスプリング (43) を取り外します。
12. 3 つのシリンダネジ (13) とロックワッシャ (14) を取り外します。アウトレットハウジング (16) を持ち上げて取り外します。

**注：**液体チューブ (3)、シリンダ (1)、およびピストンアセンブリ (17、10、11、44、12) はアウトレットハウジングとともに緩まるか、またはインレットハウジング (15) の位置に残る可能性があります。

13. チューブ (3) とシリンダ (1) を取り外します。ピストンアセンブリをシリンダから引き出します。ピストンロッド (17) の表面、およびシリンダとチューブの内面を点検します。これらの部品がどれでも擦り傷が付いているか、または損傷している場合は、交換します。
14. インレットマニホールド (18) を万力から外します。
15. 4 本の押さえネジ (9) およびワッシャ (8) をインレットマニホールド (18) から外します。

注：1つのインレットシート（6）には圧力開放バルブが含まれています。図3を参照してください。このシートは、表示された箇所の正確に位置に配置されている必要があります（図4で示されている左側の部分）。インレットハウジングに鑄込まれたテキストをガイドとして使用します。

- ボール（5）、インレットシート（6と33）およびガスケット（7）を取り外します。

**注**

ボール（5）またはシート（6と33）を落としたり破損させたりしないように注意してください。破損したボールまたはシートは、適切に密封できず、ポンプに漏れが生じます。1つのインレットバルブシート（33）はシートをより長く使用できるように、逆に使用できます。しかし、液体インレットシート（6）には圧力開放バルブが含まれており、逆にはできません。適切な方向づけについては、図3を参照してください。

- シート（6）内の圧力開放バルブを点検して詰っていないことを確認します。バルブのボールを上から押し下げて、ボールとスプリングが自由に動くかどうか調べます。図3を参照してください。

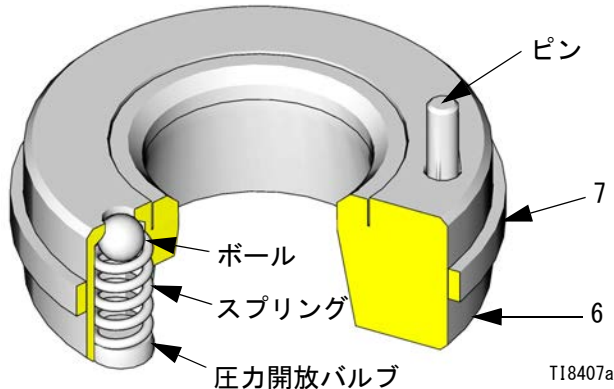


図3. インレットシート、圧力開放バルブ付き

**注**

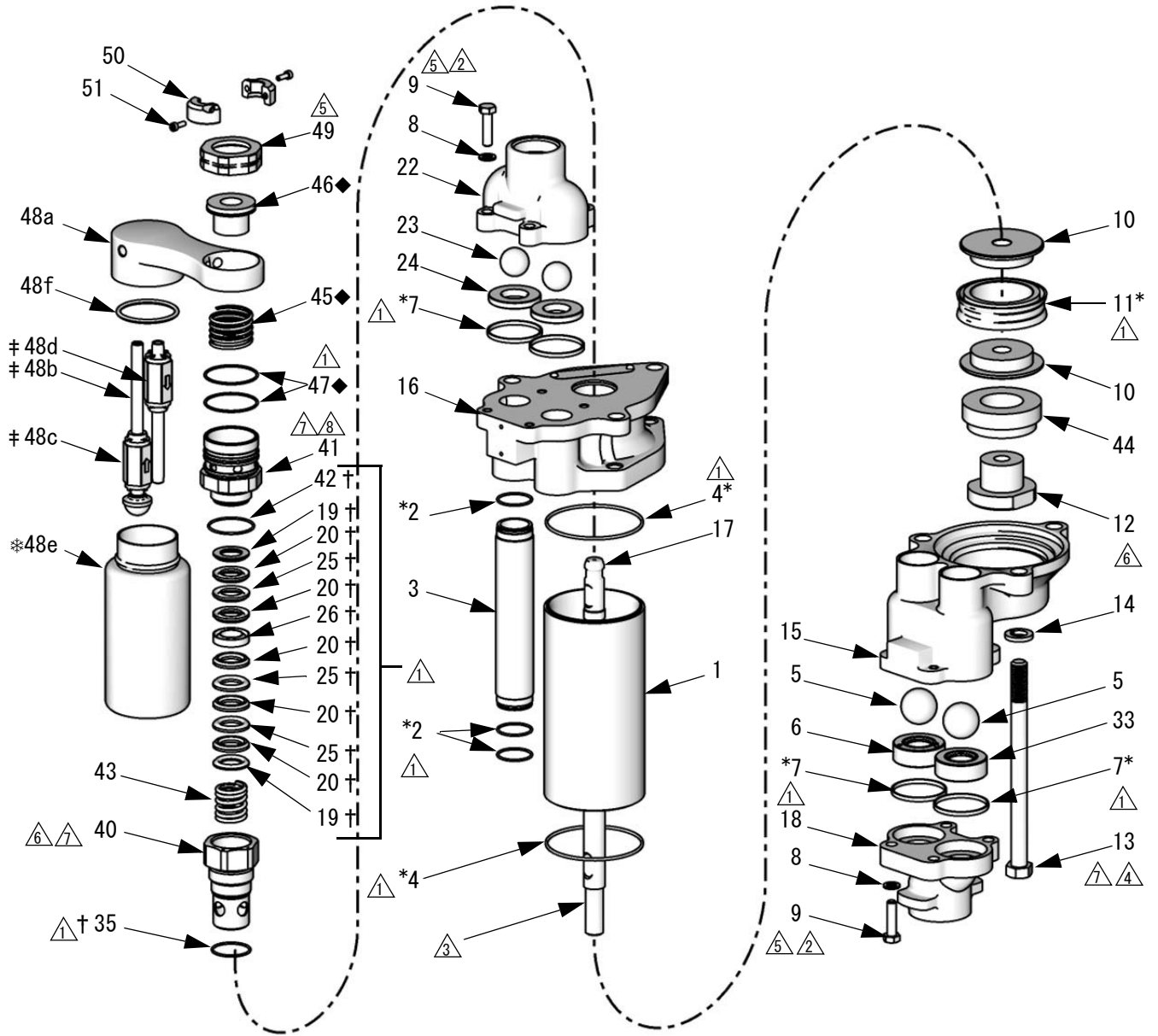
シート（6）内の圧力開放バルブが詰っていたり、材料で一杯になっている場合、シートを適合する溶剤に浸します。すべての残留物がボールおよびシートエリアから一掃されていることを確認します。

開放バルブが、ボールおよびスプリングが自由に動くように完全に清掃することができない場合、シート（6）を交換します。

- ピストンナット（12）の平らな部を万力で固定します。ロッド（17）をナットからねじって外します。スペーサ（44）を取り外します。ピストン（10）を分解してシール（11）を外します。

注：ピストンスペーサ（44）は、750cc 下部では存在しません。

- 適合溶剤中のすべての部品を清掃します。すべての部品を摩耗または破損がないか点検します。修理キットを使用する場合、キット内の新しい部品を使用して、交換した古い部品は捨ててください。必要に応じて他の部品も交換します。摩耗したり破損した部品は、ポンプの性能不良を引き起こしたり新しいシールおよびパッキングの早期摩耗の原因になります。



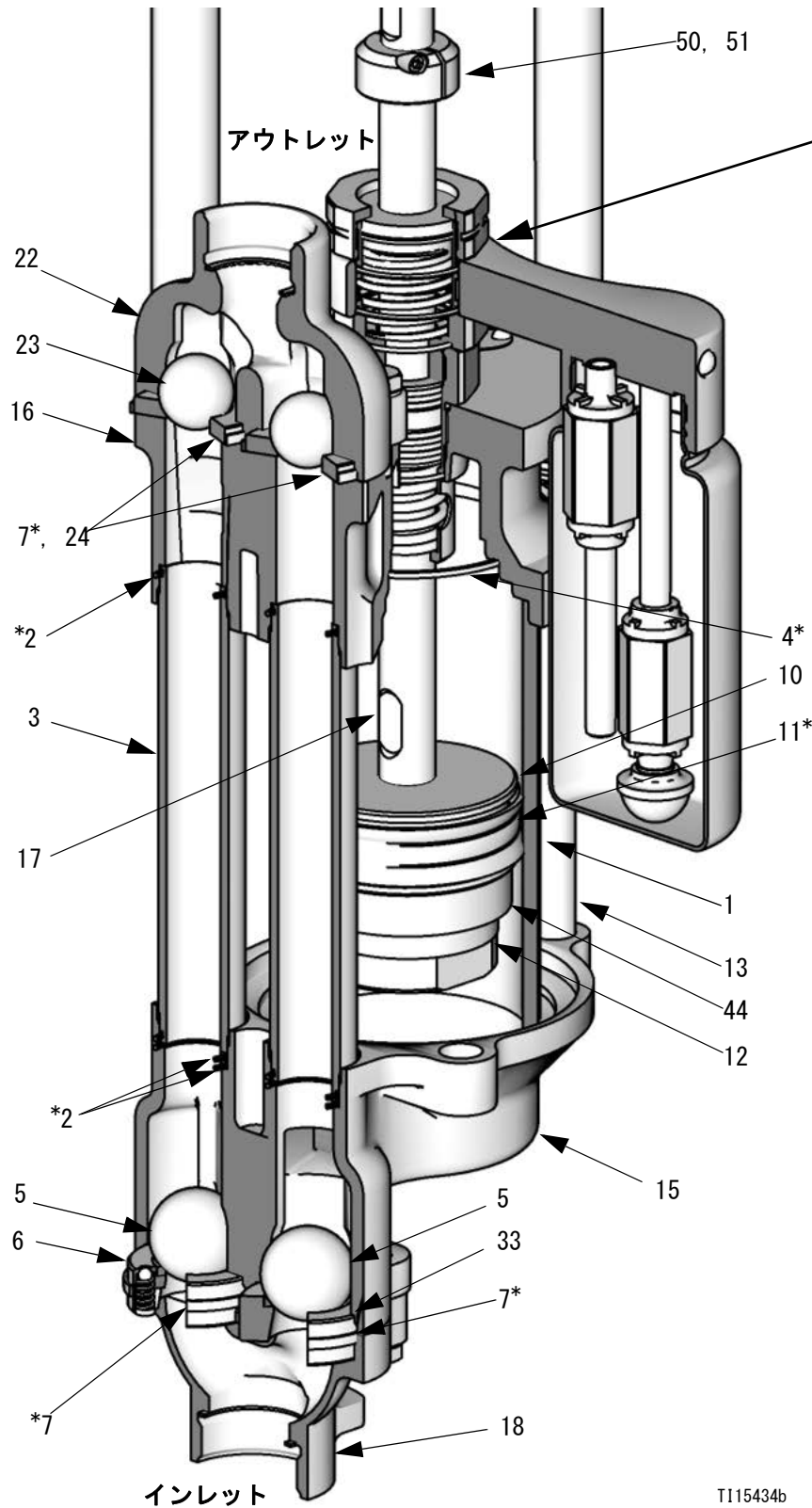
T115433c

- △ すべてのパッキングとシールに潤滑剤を塗ります。
- △ 取り外し可能 (青)Loctite 243 をネジ山の全長に塗ります。

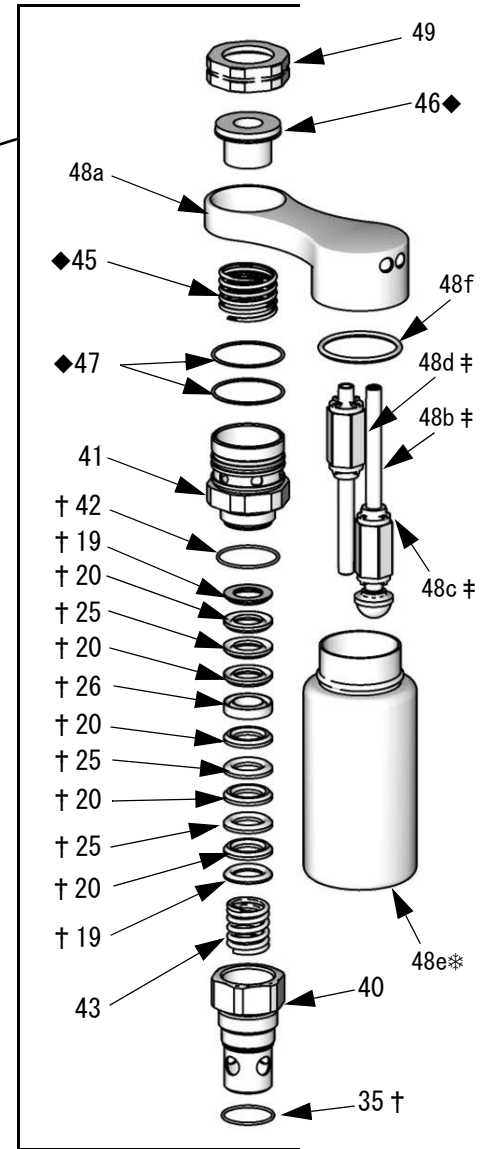
- △ 高強度 (赤) Loctite 263 または 2760 をネジ山の全長に塗ります。使用する前に、最低 12 時間は封止剤を硬化させる必要があります。
- △ シリンダ (4) が収まるまで均等に締め付けます。34-40 Nm (25-30 フィート・ポンド) のトルクで締めます。

- △ 34-40 Nm (25-30 フィート・ポンド) のトルクで締めます。
- △ 129-135 Nm (95-100 フィート・ポンド) のトルクで締めます。
- △ ネジ山潤滑剤を塗ります。
- △ 95-102 Nm (70-75 フィート・ポンド) のトルクで締めます。

図 4. 下部の分解図



T115434b





T115435c

図 5. 下部の断面図



## 下部の再組立て

1. 図 4 を参照してください。半分づつのピストン (10) でパッキング (11) を挟み、互いにはめ込みます。
2. 高強度 (赤) Loctite 263 または 2760 をピストンロッド (17) のネジ山の全長に塗ります。使用する前に、最低 12 時間は封止剤を硬化させる必要があります。ロッドをピストン、パッキングおよびスペーサ (44) を通してピストンナット (12) にねじ込みます。ナットを 129-135 N·m (95-100 フィート・ポンド) のトルクで締めます。
3. インレットハウジング (15) を上下逆にして、ボール (5) およびガスケット (7\*) を取り付けます。

					
<b>部品の破裂の危険性</b>					
開放バルブシート (6) は、図 4 と 図 5 に示されているように、液体インレットに取り付ける必要があります。開放バルブはポンプの過圧の危険を低減します。シートは、インレットハウジングのその他の側面に取り付けられている場合、圧力を開放できません。					

4. 開放バルブインレットシート (6) を、図 4 と 図 5 に示されているように、インレットハウジング (15) の左側に取り付けます。(下部ハウジングに铸込まれたテキストにより開放バルブシート用の正しい位置を特定できます。) シート上のピン (P) はハウジングの方向を指している必要があります。ピンがシートの位置を制限し、通気口がハウジングの一部によって遮られないことを確実にします。図 6 を参照してください。

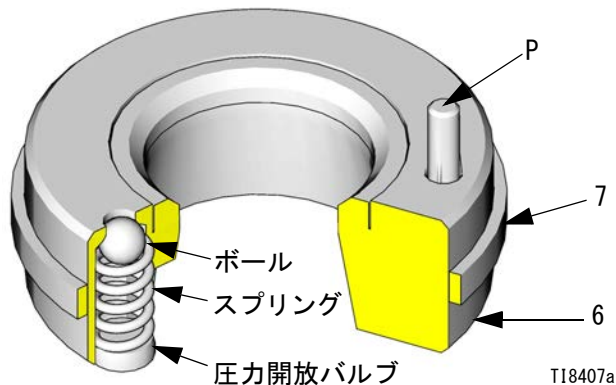


図 6. インレットシート、圧力開放バルブ付き

5. インレットシートを開放バルブ (33) なしで、インレットハウジング (15) の右側に取り付けます。

注：インレットシート (6 および 33) はリバーシブルではありません。面取りした側がボールに向く必要があります。

6. インレットマニホールド (18) をインレットハウジング (15) 上に取り付けます。取り外し可能 (青) Loctite 243 をネジ山 (9) の全長に塗ります。ロックワッシャ (8) およびネジ (9) を取り付けて、34-40 Nm (25-30 フィート・ポンド) のトルクで締めます。
7. インテイクマニホールド (18) を万力に固定します。チューブ (3) が収まっているインレットハウジング (15) の各側面に 1 個の O リング (2\*) を取り付けます。チューブの各端の溝に O リング (2\*) を入れます。インレットおよびアウトレットの両ハウジング (15 および 16) 内にガスケット (4) を取り付けます。チューブおよびシリンダ (1) をインレットハウジング内に配置します。

注：液体チューブ (3) およびシリンダ (4) を所定の位置にセットするにはゴム槌が必要になる場合があります。

8. シリンダ (4) の内側に潤滑剤を塗布します。ピストンアセンブリをシリンダ内に滑り込ませます。ピストンを 図 7 に示されているように回します。

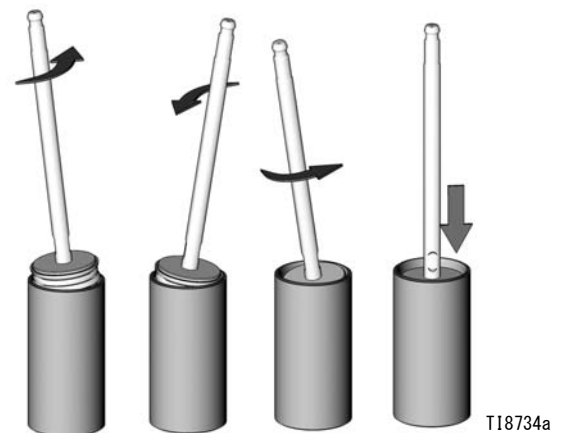


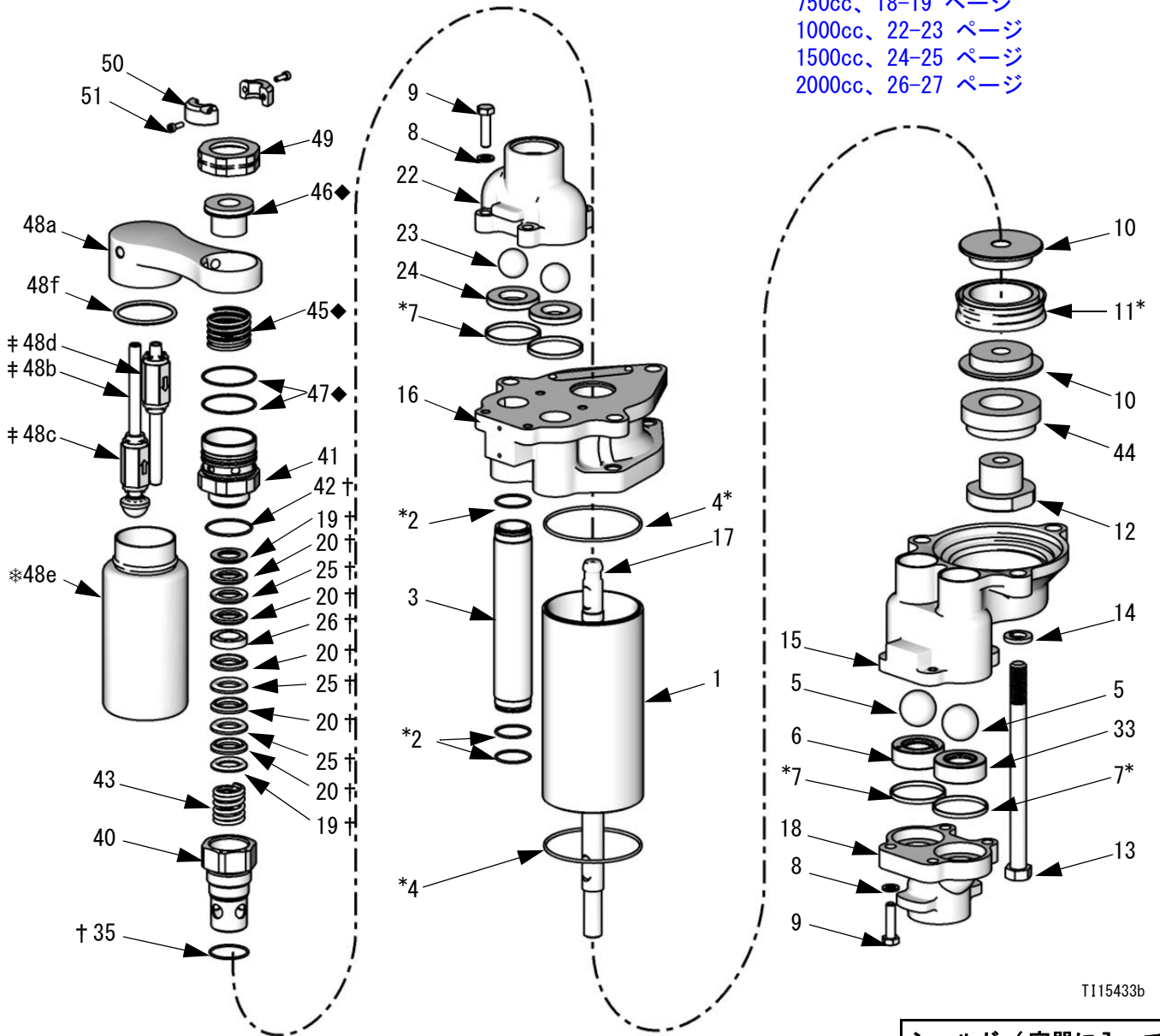
図 7. ピストンをシリンダに取り付ける

9. スロートパッキングおよびパッキン押さえに潤滑剤を塗ります。スプリング (43) および 1 つのオスのパッキン押さえ (19+)、その次に 5 つの V パッキングを縁下向きでスロートカートリッジ (40) に取り付けます。1 個の UHMWPE (20+)、1 個の革 (25+)、UHMWPE、革、UHMWPE。メスのパッキン押さえ (26+) を取り付けます。次の 3 個の V パッキングを縁上向きで取り付けます。UHMWPE、革、UHMWPE。もう一方のオスのパッキン押さえ (19+) を取り付けます。
  10. O リング (42+) を潤滑して、ウエットカップ (41) に取り付けます。ウエットカップを手で締めて取り付けます。
  11. O リング (35+) をスロートカートリッジ (40) に取り付けます。スロートカートリッジのネジ山に潤滑剤を塗り、カートリッジをアウトレットハウジング (16) に緩くネジ込みます。
  12. アウトレットハウジング (16) を取り付けます。アウトレットハウジングがチューブおよびシリンダ上に上手く収まらない場合があります。ネジ (13) およびロックワッシャ (14) をインレットハウジング (15) の方から取り付けます。ネジをアウトレットハウジング (16) を締めるにつれ、ハウジングはチューブおよびシリンダの上しっかりと引き寄せられます。これらのボルトを均等に締め、34-40 N·m (25-30 フィート-ポンド) のトルクで締めます。
  13. カートリッジ (40) を 129-135 Nm (95-100 フィート-ポンド) のトルクで締めます。
  14. ウエットカップ (41) を 95-102 Nm (70-75 フィート-ポンド) のトルクで締めます。
  15. ボール (23)、シート (24)、およびガスケット (7\*) をアウトレットマニホールド (22) の各端に取り付けます。アウトレットマニホールドをアウトレットハウジング (16) 上に取り付けます。
  16. 取り外し可能 (青) Loctite 243 をネジ山 (9) の全長に塗ります。ロックワッシャ (8) およびネジ (9) を取り付けて、34-40 Nm (25-30 フィート-ポンド) のトルクで締めます。
- 注：アウトレットシート (24) はリバーシブルです。
17. スプリング (45)、TSL ポンプピストンシール (46)、および O リング (47) を再組み立てします。
  18. マニホールドとボトルアセンブリ (48)、キャップ (49)、カラー (50)、およびネジ (51) を再組み立てします。キャップ (49) に 34-40 N·m (25-30 フィート-ポンド) のトルクで締めます。
  19. カップリングナットとカラーをピストンロッド (17) に再度取り付けます。
  20. モーターシャフトの下端の空洞をグリースで満たします。別冊のポンプ説明書に説明されているように下部をモータに再接続します。

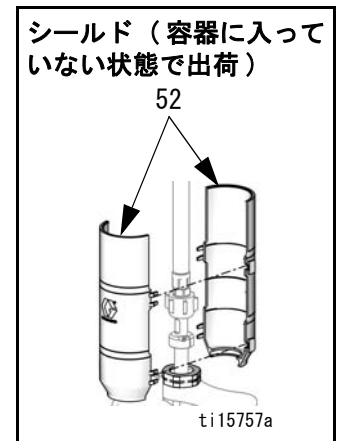
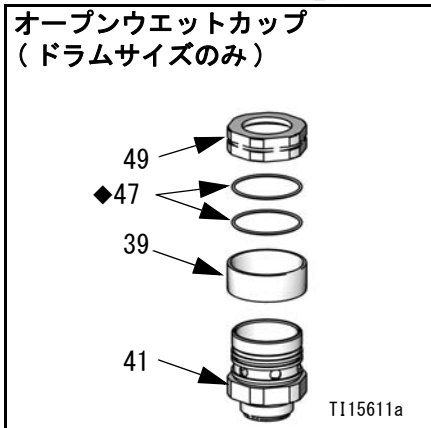


# 部品

部品リストを参照してください：  
 750cc、18-19 ページ  
 1000cc、22-23 ページ  
 1500cc、24-25 ページ  
 2000cc、26-27 ページ



T115433b



750cc 下部

部品番号 24F413、シリーズ A、ステンレス鋼

部品番号 24F414、シリーズ A、ステンレス鋼

部品番号 24F420、シリーズ A、炭素鋼

部品番号 24F415、シリーズ A、ステンレス鋼

部品番号 24F416、シリーズ A、ステンレス鋼

部品番号 24F417★、シリーズ A、ステンレス鋼

部品番号 24F418★、シリーズ A、ステンレス鋼

部品番号 24F421、シリーズ A、ステンレス鋼、ドラムサイズ、オープンウエットカップ付き

部品番号 24F422、シリーズ A、ステンレス鋼、ドラムサイズ、オープンウエットカップ付き

部品番号 24F423、シリーズ A、炭素鋼、ドラムサイズ、オープンウエットカップ付き

参照 番号	説明	下部										個数
		24F413	24F414	24F420	24F415	24F416	24F417★	24F418★	24F421	24F422	24F423	
1	CYLINDER, pump: sst/chrome	183049		183049	183049		183049		183049		183049	1
	CYLINDER, pump: sst/Ultra-Life		685971			685971		685971		685971		1
2*	PACKING, o-ring: PTFE	n/a	n/a	n/a	n/a	n/a	n/a	n/a	n/a	n/a	n/a	6
3	TUBE, fluid: sst	183085	183085	183085	183085	183085	183085	183085	183085	183085	183085	2
4*	GASKET, cylinder: UHMWPE	n/a	n/a	n/a	n/a	n/a	n/a	n/a	n/a	n/a	n/a	2
5	BALL, inlet: 1.25 in. dia: sst	101968	101968	101968	101968	101968	101968	101968	101968	101968	101968	2
6	SEAT, inlet valve, with relief valve: sst	253483	253483	253483	253483	253483	253483	253483	253483	253483	253483	1
7*	GASKET, seat, valve: UHMWPE	n/a	n/a	n/a	n/a	n/a	n/a	n/a	n/a	n/a	n/a	4
8	WASHER, flat: 8.4 mm: sst	111003	111003	111003	111003	111003	111003	111003	111003	111003	111003	8
9	CAPSCREW, socket hd: M8 x 1.25 x 25: sst	16K289	16K289	16K289	16K289	16K289	16K289	16K289	16K289	16K289	16K289	8
10	PISTON	16A249	16A249	16A249	16A249	16A249	16A249	16A249	16A249	16A249	16A249	2
11*	PACKING, piston: UHMWPE	n/a	n/a	n/a	n/a	n/a	n/a	n/a	n/a	n/a	n/a	1
12	NUT, piston	108528	108528	108528	108528	108528	108528	108528	108528	108528	108528	1
13	CAPSCREW, hex hd: 9/16-12 unc x 7.5 in.: sst	120199	120199		120199	120199	120199	120199	120199	120199		3
	CAPSCREW, hex hd: 9/16-12 unc x 7.5 in.: cst			120446							120446	3
14	LOCKWASHER, spring: 9/16 in.: sst	108525	108525		108525	108525	108525	108525	108525	108525		3
	LOCKWASHER, spring: 9/16 in.: cst			101333							101333	3
15	HOUSING, inlet: cst			16D848							16D848	1
	HOUSING, inlet: sst	16E907	16E907		16E907	16E907	16E907	16E907	16E907	16E907		1
16	HOUSING, outlet: sst	16D847	16D847		16D847	16D847	16D847	16D847	16D847	16D847		1
	HOUSING, outlet: cst			16D849							16D849	1
17	ROD, piston: sst	16A462	16A462	16A462	16A462	16A462	16A462	16A462	16A462	16A462	16A462	1
18	MANIFOLD, inlet: npt: sst	192259	192259						192259	192259		1
	MANIFOLD, inlet: npt: cst			192260							192260	1
	MANIFOLD, inlet: tri-clamp: sst				15H663	15H663	15H663	15H663				1

参照番号	説明	下部										個数	
		24F413	24F414	24F420	24F415	24F416	24F417★	24F418★	24F421	24F422	24F423		
19†	GLAND, male: sst	n/a	n/a	n/a	n/a	n/a	n/a	n/a	n/a	n/a	n/a	n/a	2
20†	V-PACKING, throat; UHMWPE	n/a	n/a	n/a	n/a	n/a	n/a	n/a	n/a	n/a	n/a	n/a	5
22	MANIFOLD, outlet: npt: sst	15G873	15G873							15G873	15G873		1
	MANIFOLD, outlet: npt: cst			181728								181728	1
	MANIFOLD, outlet: tri-clamp: sst				16E906	16E906	16E906	16E906					1
23	BALL, outlet: 1 in. (25 mm) dia.: sst	110259	110259	110259	110259	110259	110259	110259	110259	110259	110259	110259	2
24**	SEAT, outlet valve: sst	183095	183095	183095	183095	183095	183095	183095	183095	183095	183095	183095	2
25†	V-PACKING, throat: leather	n/a	n/a	n/a	n/a	n/a	n/a	n/a	n/a	n/a	n/a	n/a	3
26†	GLAND, female: sst	n/a	n/a	n/a	n/a	n/a	n/a	n/a	n/a	n/a	n/a	n/a	1
33	SEAT, inlet valve: sst	239865	239865	239865	236865	239865	239865	239865	239865	239865	239865	239865	1
35†	PACKING, o-ring: PTFE	n/a	n/a	n/a	n/a	n/a	n/a	n/a	n/a	n/a	n/a	n/a	1
36▲	TAG, warning: not shown	172479	172479	172479	172479	172479	172479	172479	172479	172479	172479	172479	1
39	SPACER, open wet-cup									16E083	16E083	16E083	1
40	CARTRIDGE, throat	16A464	16A464	16A464	16A464	16A464	16A464	16A464	16A464	16A464	16A464	16A464	1
41	WET CUP	16A463	16A463	16A463	16A463	16A463	16A463	16A463	16A463	16A463	16A463	16A463	1
42†	PACKING, o-ring: PTFE	n/a	n/a	n/a	n/a	n/a	n/a	n/a	n/a	n/a	n/a	n/a	1
43	SPRING	16A547	16A547	16A547	16A547	16A547	16A547	16A547	16A547	16A547	16A547	16A547	1
45◆	SPRING	n/a	n/a	n/a	n/a	n/a	n/a	n/a	n/a	n/a	n/a	n/a	1
46◆	SEAL, piston, TSL pump	n/a	n/a	n/a	n/a	n/a	n/a	n/a	n/a	n/a	n/a	n/a	1
47◆	O-RING	108657	108657	108657	108657	108657	108657	108657	108657	108657	108657	108657	2
48	MANIFOLD/BOTTLE: includes 48a-48f	24T074	24T074	24T074	24T074	24T074	24T074	24T074	24T074				1
48a	MANIFOLD: nylon	n/a	n/a	n/a	n/a	n/a	n/a	n/a	n/a				1
48b‡	NIPPLE: sst	n/a	n/a	n/a	n/a	n/a	n/a	n/a	n/a				1
48c‡	INLET CHECK: nylon, sst, fluoroelastomer	n/a	n/a	n/a	n/a	n/a	n/a	n/a	n/a				1
48d‡	OUTLET CHECK: nylon, sst, pvc, fluoroelastomer	n/a	n/a	n/a	n/a	n/a	n/a	n/a	n/a				1
48e*	BOTTLE: hdpe	n/a	n/a	n/a	n/a	n/a	n/a	n/a	n/a				1
48f	O-RING	16G290	16G290	16G290	16G290	16G290	16G290	16G290	16G290				1
49	CAP, wet-cup	16F050	16F050	16F050	16F050	16F050	16F050	16F050	16F050	16F050	16F050	16F050	1
50	COLLAR, piston rod	16E414	16E414	16E414	16E414	16E414	16E414	16E414	16E414	16E414	16E414	16E414	2
51	SCREW: M4 x 12	115263	115263	115263	115263	115263	115263	115263	115263	115263	115263	115263	2
52	SHIELD KITS: some lowers include shield kits in multiple sizes; see manual 406876 to select the correct size kit for your lower and motor	24A640	24A640	24A640	24A640	24A640							1
		24F252	24F252	24F252	24F252	24F252							
							24F253	24F253					

**修理キットページに戻るにはここをクリックしてください。**

- ★ これらのモデルは、Graco E-Flo ポンプのみと併用します。
  - ▲ 交換の危険性と警告ラベル、タグ、およびカードは無料で手に入ります。
  - \* シール修理キット 16E904 に含まれる部品 (別売り)。
  - † スロートパッキング修理キット 24F245 に含まれる部品 (別売り)。
  - \*\* カーバイドシートキット 24F249 は過度の摩耗を発生させるアプリケーション用に入手可能です (別売り)。
  - ◆ TSL ポンプ修理キット 24F617 に含まれる部品 (別売り)。
  - \* TSL ボトル交換キット 24F405 を注文します (別売り)。5 つのボトルが含まれます。
  - ‡ TSL チェックバルブ修理キット 24F404 に含まれる部品 (別売り)。
- 完全なポンプ修理キット 24F660 が購入可能です (別売り)。  
「適用なし」というラベルが貼られた部品は、別途購入できません。



## 部品番号 24F446★、シリーズ A、ステンレス鋼（詳細については、406865 を参照してください）

参照 番号	説明	下部	
		24F446★	個数
1	CYLINDER, pump; sst/chrome	183049	1
2*	PACKING, o-ring; PTFE	n/a	6
3	TUBE, fluid; sst	183085	2
4*	GASKET, cylinder; UHMWPE	n/a	2
5	BALL, inlet; 1.25 in. dia; sst	101968	2
6	SEAT, inlet valve, with relief valve; sst	253483	1
7*(**)	GASKET, seat, valve; UHMWPE	n/a	4
8	WASHER, flat; 8.4 mm; sst	111003	8
9	CAPSCREW, socket hd; M8 x 1.25 x 25; sst	16K289	8
10	PISTON	16A249	2
11*	PACKING, piston; UHMWPE	n/a	1
12	NUT, piston	108528	1
13	CAPSCREW, hex hd; 9/16-12 unc x 7.5 in.; sst	120199	3
14	LOCKWASHER, spring; 9/16 in.; sst	108525	3
15	HOUSING, inlet; sst	16E907	1
16	HOUSING, outlet; sst	16D847	1
17	ROD, piston; sst	16A462	1
18	MANIFOLD, inlet; tri-clamp; sst	15H663	1
19 †	GLAND, male; sst	n/a	2
20 †	V-PACKING, throat; UHMWPE	n/a	5
22	MANIFOLD, outlet; tri-clamp; sst	16E906	1
23(**)	BALL, outlet; 1 in. (25 mm) dia.; sst	110259	2
24(**)	SEAT, outlet valve; sst	183095	2
25 †	V-PACKING, throat; leather	n/a	3
26 †	GLAND, female; sst	n/a	1
33	SEAT, inlet valve; sst	239865	1
35 †	PACKING, o-ring; PTFE	n/a	1
36▲	TAG, warning; not shown	172479	1
40	CARTRIDGE, throat	16E926	1
41	WET CUP	181684	1

修理キットページに戻るには[ここをクリックしてください](#)。

★ これらのモデルは、Graco E-Flo ポンプのみと併用します。

▲ 交換の危険性と警告ラベル、タグ、およびカードは無料で手に入ります。

\* シール修理キット 16E904 に含まれる部品（別売り）。

† スロートパッキング修理キット 24F245 に含まれる部品（別売り）。

\*\* カーバイドシートキット 24F249 は過度の摩耗を発生させるアプリケーション用に入手可能です（別売り）。

完全なポンプ修理キット 24F660 が購入可能です（別売り）。

「適用なし」というラベルが貼られた部品は、別途購入できません。

## 1000cc 下部

部品番号 24F424、シリーズ A、ステンレス鋼  
 部品番号 24F425、シリーズ A、ステンレス鋼  
 部品番号 24F431、シリーズ A、炭素鋼  
 部品番号 24F426、シリーズ A、ステンレス鋼  
 部品番号 24F427、シリーズ A、ステンレス鋼  
 部品番号 24F428★、シリーズ A、ステンレス鋼  
 部品番号 24F429★、シリーズ A、ステンレス鋼

参照 番号	説明	下部							個数
		24F424	24F425	24F431	24F426	24F427	24F428★	24F429★	
1	CYLINDER, pump; sst/chrome	183047		183047	183047		183047		1
	CYLINDER, pump; sst/Ultra-Life		17G628			17G628		17G628	1
2*	PACKING, o-ring; PTFE	n/a	n/a	n/a	n/a	n/a	n/a	n/a	6
3	TUBE, fluid; sst	183085	183085	183085	183085	183085	183085	183085	2
4*	GASKET, cylinder; UHMWPE	n/a	n/a	n/a	n/a	n/a	n/a	n/a	2
5	BALL, inlet; 1.25 in. dia; sst	101968	101968	101968	101968	101968	101968	101968	2
6	SEAT, inlet valve, with relief valve; sst	253483	253483	253483	253483	253483	253483	253483	1
7*	GASKET, seat, valve; UHMWPE	n/a	n/a	n/a	n/a	n/a	n/a	n/a	4
8	WASHER, flat; 8.4 mm; sst	111003	111003	111003	111003	111003	111003	111003	8
9	CAPSCREW, socket hd; M8 x 1.25 x 25; sst	16K289	16K289	16K289	16K289	16K289	16K289	16K289	8
10	PISTON	15G883	15G883	15G883	15G883	15G883	15G883	15G883	2
11*	PACKING, piston; UHMWPE	n/a	n/a	n/a	n/a	n/a	n/a	n/a	1
12	NUT, piston	15H989	15H989	15H989	15H989	15H989	15H989	15H989	1
13	CAPSCREW, hex hd; 9/16-12 unc x 7.5 in.; sst	120199	120199		120199	120199	120199	120199	3
	CAPSCREW, hex hd; 9/16-12 unc x 7.5 in.; cst			120446					3
14	LOCKWASHER, spring; 9/16 in.; sst	108525	108525		108525	108525	108525	108525	3
	LOCKWASHER, spring; 9/16 in.; cst			101333					3
15	HOUSING, inlet; cst			16D848					1
	HOUSING, inlet; sst	16E907	16E907		16E907	16E907	16E907	16E907	1
16	HOUSING, outlet; sst	16D847	16D847		16D847	16D847	16D847	16D847	1
	HOUSING, outlet; cst			16D849					1
17	ROD, piston; sst	16A462	16A462	16A462	16A462	16A462	16A462	16A462	1
18	MANIFOLD, inlet; npt; sst	192259	192259						1
	MANIFOLD, inlet; npt; cst			192260					1
	MANIFOLD, inlet; tri-clamp; sst				15H663	15H663	15H663	15H663	1
19 †	GLAND, male; sst	n/a	n/a	n/a	n/a	n/a	n/a	n/a	2
20 †	V-PACKING, throat; UHMWPE	n/a	n/a	n/a	n/a	n/a	n/a	n/a	5

参照 番号	説明	下部							個数
		24F424	24F425	24F431	24F426	24F427	24F428★	24F429★	
22	MANIFOLD, outlet; npt; sst	15G873	15G873						1
	MANIFOLD, outlet; npt; cst			181728					1
	MANIFOLD, outlet; tri-clamp; sst				16E906	16E906	16E906	16E906	1
23	BALL, outlet; 1 in. (25 mm) dia.; sst	110259	110259	110259	110259	110259	110259	110259	2
24**	SEAT, outlet valve; sst	183095	183095	183095	183095	183095	183095	183095	2
25 †	V-PACKING, throat; leather	n/a	n/a	n/a	n/a	n/a	n/a	n/a	3
26 †	GLAND, female; sst	n/a	n/a	n/a	n/a	n/a	n/a	n/a	1
33	SEAT, inlet valve; sst	239865	239865	239865	236865	239865	239865	239865	1
35 †	PACKING, o-ring; PTFE	n/a	n/a	n/a	n/a	n/a	n/a	n/a	1
36▲	TAG, warning (not shown)	172479	172479	172479	172479	172479	172479	172479	1
40	CARTRIDGE, packing, throat	16A464	16A464	16A464	16A464	16A464	16A464	16A464	1
41	WET CUP	16A463	16A463	16A463	16A463	16A463	16A463	16A463	1
42 †	PACKING, o-ring; PTFE	n/a	n/a	n/a	n/a	n/a	n/a	n/a	1
43	SPRING	16A547	16A547	16A547	16A547	16A547	16A547	16A547	1
44	SPACER, piston	16D850	16D850	16D850	16D850	16D850	16D850	16D850	1
45◆	SPRING	n/a	n/a	n/a	n/a	n/a	n/a	n/a	1
46◆	SEAL, piston, TSL pump	n/a	n/a	n/a	n/a	n/a	n/a	n/a	1
47◆	O-RING	108657	108657	108657	108657	108657	108657	108657	2
48	MANIFOLD/BOTTLE; includes 48a-48f	24T074	24T074	24T074	24T074	24T074	24T074	24T074	1
48a	MANIFOLD; nylon	n/a	n/a	n/a	n/a	n/a	n/a	n/a	1
48b †	NIPPLE; sst	n/a	n/a	n/a	n/a	n/a	n/a	n/a	1
48c †	INLET CHECK; nylon, sst, fluoroelastomer	n/a	n/a	n/a	n/a	n/a	n/a	n/a	1
48d †	OUTLET CHECK; nylon, sst, pvc, fluoroelastomer	n/a	n/a	n/a	n/a	n/a	n/a	n/a	1
48e*	BOTTLE; hdpe	n/a	n/a	n/a	n/a	n/a	n/a	n/a	1
48f	O-RING	16G290	16G290	16G290	16G290	16G290	16G290	16G290	1
49	CAP, wet-cup	16F050	16F050	16F050	16F050	16F050	16F050	16F050	1
50	COLLAR, piston rod	16E414	16E414	16E414	16E414	16E414	16E414	16E414	2
51	SCREW; M4 x 12	115263	115263	115263	115263	115263	115263	115263	2
52	SHIELD KITS; some lowers include shield kits in multiple sizes; see manual 406876 to select the correct size kit for your lower and motor	24A640	24A640	24A640	24A640	24A640			1
		24F251	24F251	24F251	24F251	24F251			
		24F252	24F252	24F252	24F252	24F252			
							24F253	24F253	

[修理キットページに戻るにはここをクリックしてください。](#)

★ これらのモデルは、Graco E-Flo ポンプのみと併用します。

▲ 交換の危険性と警告ラベル、タグ、およびカードは無料で手に入ります。

\* シール修理キット 277360 に含まれる部品（別売り）。

† スロートパッキング修理キット 24F245 に含まれる部品（別売り）。

\*\* カーバイドシートキット 24F249 は過度の摩耗を発生させるアプリケーション用に入手可能です（別売り）。

◆ TSL ポンプ修理キット 24F617 に含まれる部品（別売り）。

\* TSL ボトル交換キット 24F405 を注文します（別売り）。5 つのボトルが含まれます。

‡ TSL チェックバルブ修理キット 24F404 に含まれる部品（別売り）。

完全なポンプ修理キット 24F661 が購入可能です（別売り）。

「適用なし」というラベルが貼られた部品は、別途購入できません。

1500cc 下部

- 部品番号 24F432、シリーズ A、ステンレス鋼
- 部品番号 24F433、シリーズ A、ステンレス鋼
- 部品番号 24F439、シリーズ A、炭素鋼
- 部品番号 24F434、シリーズ A、ステンレス鋼
- 部品番号 24F435、シリーズ A、ステンレス鋼
- 部品番号 24F436★、シリーズ A、ステンレス鋼
- 部品番号 24F437★、シリーズ A、ステンレス鋼

参照 番号	説明	下部							個数
		24F432	24F433	24F439	24F434	24F435	24F436★	24F437★	
1	CYLINDER, pump; sst/chrome	183048		183048	183048		183048		1
	CYLINDER, pump; sst/Ultra-Life		17G629			17G629		17G629	1
2*	PACKING, o-ring; PTFE	n/a	n/a	n/a	n/a	n/a	n/a	n/a	6
3	TUBE, fluid; sst	183085	183085	183085	183085	183085	183085	183085	2
4*	GASKET, cylinder; UHMWPE	n/a	n/a	n/a	n/a	n/a	n/a	n/a	2
5	BALL, inlet; 1.25 in. dia; sst	101968	101968	101968	101968	101968	101968	101968	2
6	SEAT, inlet valve, with relief valve; sst	253483	253483	253483	253483	253483	253483	253483	1
7*	GASKET, seat, valve; UHMWPE	n/a	n/a	n/a	n/a	n/a	n/a	n/a	4
8	WASHER, flat; 8.4 mm; sst	111003	111003	111003	111003	111003	111003	111003	8
9	CAPSCREW, socket hd; M8 x 1.25 x 25; sst	16K289	16K289	16K289	16K289	16K289	16K289	16K289	8
10	PISTON	15G884	15G884	15G884	15G884	15G884	15G884	15G884	2
11*	PACKING, piston; UHMWPE	n/a	n/a	n/a	n/a	n/a	n/a	n/a	1
12	NUT, piston	15H989	15H989	15H989	15H989	15H989	15H989	15H989	1
13	CAPSCREW, hex hd; 9/16-12 unc x 7.5 in.; sst	120199	120199		120199	120199	120199	120199	3
	CAPSCREW, hex hd; 9/16-12 unc x 7.5 in.; cst			120446					3
14	LOCKWASHER, spring; 9/16 in.; sst	108525	108525		108525	108525	108525	108525	3
	LOCKWASHER, spring; 9/16 in.; cst			101333					3
15	HOUSING, inlet; cst			16D848					1
	HOUSING, inlet; sst	16E907	16E907		16E907	16E907	16E907	16E907	1
16	HOUSING, outlet; sst	16D847	16D847		16D847	16D847	16D847	16D847	1
	HOUSING, outlet; cst			16D849					1
17	ROD, piston; sst	16A462	16A462	16A462	16A462	16A462	16A462	16A462	1
18	MANIFOLD, inlet; npt; sst	192259	192259						1
	MANIFOLD, inlet; npt; cst			192260					1
	MANIFOLD, inlet; tri-clamp; sst				15H663	15H663	15H663	15H663	1
19 †	GLAND, male; sst	n/a	n/a	n/a	n/a	n/a	n/a	n/a	2
20 †	V-PACKING, throat; UHMWPE	n/a	n/a	n/a	n/a	n/a	n/a	n/a	5



参照 番号	説明	下部							個数
		24F432	24F433	24F439	24F434	24F435	24F436★	24F437★	
22	MANIFOLD, outlet; npt; sst	15G873	15G873						1
	MANIFOLD, outlet; npt; cst			181728					1
	MANIFOLD, outlet; tri-clamp; sst				16E906	16E906	16E906	16E906	1
23	BALL, outlet; 1 in. (25 mm) dia.; sst	110259	110259	110259	110259	110259	110259	110259	2
24**	SEAT, outlet valve; sst	183095	183095	183095	183095	183095	183095	183095	2
25 †	V-PACKING, throat; leather	n/a	n/a	n/a	n/a	n/a	n/a	n/a	3
26 †	GLAND, female; sst	n/a	n/a	n/a	n/a	n/a	n/a	n/a	1
33	SEAT, inlet valve; sst	239865	239865	239865	236865	239865	239865	239865	1
35 †	PACKING, o-ring; PTFE	n/a	n/a	n/a	n/a	n/a	n/a	n/a	1
36▲	TAG, warning (not shown)	172479	172479	172479	172479	172479	172479	172479	1
40	CARTRIDGE, packing, throat	16A464	16A464	16A464	16A464	16A464	16A464	16A464	1
41	WET CUP	16A463	16A463	16A463	16A463	16A463	16A463	16A463	1
42 †	PACKING, o-ring; PTFE	n/a	n/a	n/a	n/a	n/a	n/a	n/a	1
43	SPRING	16A547	16A547	16A547	16A547	16A547	16A547	16A547	1
44	SPACER, piston	16D851	16D851	16D851	16D851	16D851	16D851	16D851	1
45◆	SPRING	n/a	n/a	n/a	n/a	n/a	n/a	n/a	1
46◆	SEAL, piston, TSL pump	n/a	n/a	n/a	n/a	n/a	n/a	n/a	1
47◆	O-RING	108657	108657	108657	108657	108657	108657	108657	2
48	MANIFOLD/BOTTLE; includes 48a-48f	24T074	24T074	24T074	24T074	24T074	24T074	24T074	1
48a	MANIFOLD; nylon	n/a	n/a	n/a	n/a	n/a	n/a	n/a	1
48b †	NIPPLE; sst	n/a	n/a	n/a	n/a	n/a	n/a	n/a	1
48c †	INLET CHECK; nylon, sst, fluoroelastomer	n/a	n/a	n/a	n/a	n/a	n/a	n/a	1
48d †	OUTLET CHECK; nylon, sst, pvc, fluoroelastomer	n/a	n/a	n/a	n/a	n/a	n/a	n/a	1
48e*	BOTTLE; hdpe	n/a	n/a	n/a	n/a	n/a	n/a	n/a	1
48f	O-RING	16G290	16G290	16G290	16G290	16G290	16G290	16G290	1
49	CAP, wet-cup	16F050	16F050	16F050	16F050	16F050	16F050	16F050	1
50	COLLAR, piston rod	16E414	16E414	16E414	16E414	16E414	16E414	16E414	2
51	SCREW; M4 x 12	115263	115263	115263	115263	115263	115263	115263	2
52	SHIELD KITS; some lowers include shield kits in multiple sizes; see manual 406876 to select the correct size kit for your lower and motor	24A640	24A640	24A640	24A640	24A640			1
		24F251	24F251	24F251	24F251	24F251			
		24F252	24F252	24F252	24F252	24F252			
							24F253	24F253	

[修理キットページに戻るにはここをクリックしてください。](#)

★ これらのモデルは、Graco E-Flo ポンプのみと併用します。

▲ 交換の危険性と警告ラベル、タグ、およびカードは無料で手に入ります。

\* シール修理キット 277362 に含まれる部品（別売り）。

† スロートパッキング修理キット 24F245 に含まれる部品（別売り）。

\*\* カーバイドシートキット 24F249 は過度の摩耗を発生させるアプリケーション用に入手可能です（別売り）。

◆ TSL ポンプ修理キット 24F617 に含まれる部品（別売り）。

\* TSL ボトル交換キット 24F405 を注文します（別売り）。5 つのボトルが含まれます。

‡ TSL チェックバルブ修理キット 24F404 に含まれる部品（別売り）。

完全なポンプ修理キット 24F662 が購入可能です（別売り）。

「適用なし」というラベルが貼られた部品は、別途購入できません。

## 2000cc 下部

部品番号 24F440、シリーズ A、ステンレス鋼  
 部品番号 24F447、シリーズ A、炭素鋼  
 部品番号 24F441、シリーズ A、ステンレス鋼  
 部品番号 24F442、シリーズ A、ステンレス鋼  
 部品番号 24F443、シリーズ A、ステンレス鋼  
 部品番号 24F444★、シリーズ A、ステンレス鋼  
 部品番号 24F445★、シリーズ A、ステンレス鋼

参照 番号	説明	下部							個数
		24F440	24F447	24F441	24F442	24F443	24F444★	24F445★	
1	CYLINDER, pump; sst/chrome	15G882	15G882	15G882			15G882		1
	CYLINDER, pump; sst/Ultra-Life				17G630	17G630		17G630	1
2*	PACKING, o-ring; PTFE	108526	108526	108526	108526	108526	108526	108526	6
3	TUBE, fluid; sst	183085	183085	183085	183085	183085	183085	183085	2
4*	GASKET, cylinder; UHMWPE	15G881	15G881	15G881	15G881	15G881	15G881	15G881	2
5	BALL, inlet; 1.25 in. dia; sst	101968	101968	101968	101968	101968	101968	101968	2
6	SEAT, inlet valve, with relief valve; sst	253483	253483	253483	253483	253483	253483	253483	1
7*	GASKET, seat, valve; UHMWPE	181877	181877	181877	181877	181877	181877	181877	4
8	WASHER, flat; 8.4 mm; sst	111003	111003	111003	111003	111003	111003	111003	8
9	CAPSCREW, socket hd; M8 x 1.25 x 25; sst	16K289	16K289	16K289	16K289	16K289	16K289	16K289	8
10	PISTON	15G885	15G885	15G885	15G885	15G885	15G885	15G885	2
11*	PACKING, piston; UHMWPE	n/a	n/a	n/a	n/a	n/a	n/a	n/a	1
12	NUT, piston	15H989	15H989	15H989	15H989	15H989	15H989	15H989	1
13	CAPSCREW, hex hd; 9/16-12 unc x 7.5 in.; sst	120199		120199	120199	120199	120199	120199	3
	CAPSCREW, hex hd; 9/16-12 unc x 7.5 in.; cst		120446						3
14	LOCKWASHER, spring; 9/16 in.; sst	108525		108525	108525	108525	108525	108525	3
	LOCKWASHER, spring; 9/16 in.; cst		101333						3
15	HOUSING, inlet; cst		16D848						1
	HOUSING, inlet; sst	16E907		16E907	16E907	16E907	16E907	16E907	1
16	HOUSING, outlet; sst	16D847		16D847	16D847	16D847	16D847	16D847	1
	HOUSING, outlet; cst		16D849						1
17	ROD, piston; sst	16A462	16A462	16A462	16A462	16A462	16A462	16A462	1
18	MANIFOLD, inlet; npt; sst	192259				192259			1
	MANIFOLD, inlet; npt; cst		192260						1
	MANIFOLD, inlet; tri-clamp; sst			15H663	15H663		15H663	15H663	1
19 †	GLAND, male; sst	n/a	n/a	n/a	n/a	n/a	n/a	n/a	2
20 †	V-PACKING, throat; UHMWPE	n/a	n/a	n/a	n/a	n/a	n/a	n/a	5

参照 番号	説明	下部							個数
		24F440	24F447	24F441	24F442	24F443	24F444★	24F445★	
22	MANIFOLD, outlet; npt; sst	15G873					15G873		1
	MANIFOLD, outlet; npt; cst		181728						1
	MANIFOLD, outlet; tri-clamp; sst			16E906	16E906		16E906	16E906	1
23	BALL, outlet; 1 in. (25 mm) dia.; sst	110259	110259	110259	110259	110259	110259	110259	2
24**	SEAT, outlet valve; sst	183095	183095	183095	183095	183095	183095	183095	2
25 †	V-PACKING, throat; leather	n/a	n/a	n/a	n/a	n/a	n/a	n/a	3
26 †	GLAND, female; sst	n/a	n/a	n/a	n/a	n/a	n/a	n/a	1
33	SEAT, inlet valve; sst	239865	239865	239865	236865	239865	239865	239865	1
35 †	PACKING, o-ring; PTFE	n/a	n/a	n/a	n/a	n/a	n/a	n/a	1
36▲	TAG, warning (not shown)	172479	172479	172479	172479	172479	172479	172479	1
40	CARTRIDGE, packing, throat	16A464	16A464	16A464	16A464	16A464	16A464	16A464	1
41	WET CUP	16A463	16A463	16A463	16A463	16A463	16A463	16A463	1
42 †	PACKING, o-ring; PTFE	n/a	n/a	n/a	n/a	n/a	n/a	n/a	1
43	SPRING	16A547	16A547	16A547	16A547	16A547	16A547	16A547	1
44	SPACER, piston	16D852	16D852	16D852	16D852	16D852	16D852	16D852	1
45◆	SPRING	n/a	n/a	n/a	n/a	n/a	n/a	n/a	1
46◆	SEAL, piston, TSL pump	n/a	n/a	n/a	n/a	n/a	n/a	n/a	1
47◆	O-RING	108657	108657	108657	108657	108657	108657	108657	2
48	MANIFOLD/BOTTLE; includes 48a-48f	24T074	24T074	24T074	24T074	24T074	24T074	24T074	1
48a	MANIFOLD; nylon	n/a	n/a	n/a	n/a	n/a	n/a	n/a	1
48b †	NIPPLE; sst	n/a	n/a	n/a	n/a	n/a	n/a	n/a	1
48c †	INLET CHECK; nylon, sst, fluoroelastomer	n/a	n/a	n/a	n/a	n/a	n/a	n/a	1
48d †	OUTLET CHECK; nylon, sst, pvc, fluoroelastomer	n/a	n/a	n/a	n/a	n/a	n/a	n/a	1
48e*	BOTTLE; hdpe	n/a	n/a	n/a	n/a	n/a	n/a	n/a	1
48f	O-RING	16G290	16G290	16G290	16G290	16G290	16G290	16G290	1
49	CAP, wet-cup	16F050	16F050	16F050	16F050	16F050	16F050	16F050	1
50	COLLAR, piston rod	16E414	16E414	16E414	16E414	16E414	16E414	16E414	2
51	SCREW; M4 x 12	115263	115263	115263	115263	115263	115263	115263	2
52	SHIELD KITS; some lowers include shield kits in multiple sizes; see manual 406876 to select the correct size kit for your lower and motor	24A640	24A640	24A640	24A640	24A640			1
		24F251	24F251	24F251	24F251	24F251			
		24F252	24F252	24F252	24F252	24F252			
							24F253	24F253	

[修理キットページに戻るにはここをクリックしてください。](#)

★ これらのモデルは、Graco E-Flo ポンプのみと併用します。

▲ 交換の危険性と警告ラベル、タグ、およびカードは無料で手に入ります。

\* シール修理キット 277358 に含まれる部品（別売り）。

† スロートパッキング修理キット 24F245 に含まれる部品（別売り）。

\*\* カーバイドシートキット 24F249 は過度の摩耗を発生させるアプリケーション用に入手可能です（別売り）。

◆ TSL ポンプ修理キット 24F617 に含まれる部品（別売り）。

\* TSL ボトル交換キット 24F405 を注文します（別売り）。5 つのボトルが含まれます。

‡ TSL チェックバルブ修理キット 24F404 に含まれる部品（別売り）。

完全なポンプ修理キット 24F663 が購入可能です（別売り）。

「適用なし」というラベルが貼られた部品は、別途購入できません。

## 修理キット、関連する説明書、およびアクセサリ

注：本説明書にリストされている下部は、以下に記載されているスロートパッキングキットおよび完全なポンプ修理キットを使用する必要があります。旧スタイルの下部用のキット（説明書 311690 を参照）は、これらの下部とは使用しないでください。スロートパッキングのパッキン押さえの高さが変わりました。

注：最善の結果を得るには、スロートパッキングが交換される時、毎回 TSL ポンプ修理キット 24F617 を取り付けます。

部品番号	説明	関連する説明書	説明書の概要	修理キット	修理キットの説明
本説明書のすべての下部	750 cc, 1000 cc, 1500 cc, 2000 cc 下部	3A0539	4 ポール下部説明書 - 部品	24F245	標準スロートパッキングキット、3 個の革および UHMWPE パッキング。アイテム 19、20、25、26、35、42 が含まれています。
				24F244	スロートパッキング変換キット、8 個の革パッキング。アイテム 19、20、26、35、42 が含まれています。
				24F243	スロートパッキング変換キット、8 個の PTFE パッキング。アイテム 19、20、26、35、42 が含まれています。
				24F246	スロートパッキング変換キット、3 個の PTFE および 5 個の UHMWPE パッキング。アイテム 19、20、25、26、35、42 が含まれています。
				24F617	TSL ポンプ修理キットアイテム 45、46 および 47 が含まれています。最善の結果を得るには、スロートパッキングが交換される時、毎回取り付けます。
				24F404	TSL チェックバルブ修理キット。アイテム 48b、48c、48d が含まれています。
				24F405	TSL ボトル修理キット。5 つのアイテム 48e が含まれています。
				24F249	カーバイドシートキット標準ステンレス鋼アウトレットシートに過度の摩耗が発生する用途。アイテム 7、23、24（カーバイド）が含まれています。
24F413 24F414 24F415 24F416 24F417 24F418 24F420 24F421 24F422 24F423 24F446	750cc 下部	3A0539	4 ポール下部説明書 - 部品	16E904 16E895 24F660	ピストンシール修理キット。アイテム 2、4、7、11（UHMWPE）が含まれています。 ピストンシール変換キット。アイテム 2、4、7、11（PTFE）が含まれています。 完全なポンプ修理キットアイテム 2、4、7、11、19、20、25、26、35、42、45、46、47 が含まれています。

部品番号	説明	関連する説明書	説明書の概要	修理キット	修理キットの説明
24F424 24F425 24F426 24F427 24F428 24F429 24F431	1000cc 下部	3A0539	4 ボール下部説明書 - 部品	277360 277361 24F661	ピストンシール修理キット。アイテム 2、4、7、11 (UHMWPE) が含まれています。 ピストンシール変換キット。アイテム 2、4、7、11 (PTFE) が含まれています。 完全なポンプ修理キットアイテム 2、4、7、11、19、20、25、26、35、42、45、46、47 が含まれています。
24F432 24F433 24F434 24F435 24F436 24F437 24F439	1500cc 下部	3A0539	4 ボール下部説明書 - 部品	277362 277363 24F662	ピストンシール修理キット。アイテム 2、4、7、11 (UHMWPE) が含まれています。 ピストンシール変換キット。アイテム 2、4、7、11 (PTFE) が含まれています。 完全なポンプ修理キットアイテム 2、4、7、11、19、20、25、26、35、42、45、46、47 が含まれています。
24F440 24F441 24F442 24F443 24F444 24F445 24F447	2000cc 下部	3A0539	4 ボール下部説明書 - 部品	277358 277359 24F663	ピストンシール修理キット。アイテム 2、4、7、11 (UHMWPE) が含まれています。 ピストンシール変換キット。アイテム 2、4、7、11 (PTFE) が含まれています。 完全なポンプ修理キットアイテム 2、4、7、11、19、20、25、26、35、42、45、46、47 が含まれています。



# 技術データ

4 ポール ポンプ下部 (750、1000、1500、および 2000 cc サイズ)		
	米国	メートル法
最高使用液体圧力	460 psi	3.2 MPa、32 bar
1 サイクルあたりの変位量 (12 cm [4.75 インチ] ストローク)		
750 cc 下部	750 cc	
1000 cc 下部	1000 cc	
1500 cc 下部	1500 cc	
2000 cc 下部	2000 cc	
最高液体温度定格	150°F	66°C
液体インレットおよびアウトレット サイズ	モデル、2-3 ページを参照してください。	
重量		
750 cc 下部	41 ポンド	18.6 kg
1000 cc 下部	42 ポンド	19.0 kg
1500 cc 下部	43 ポンド	19.5 kg
2000 cc 下部	44 ポンド	20.0 kg
接液部品 (メインポンプ)	ステンレス鋼、PTFE、革、超高分子量ポリエチレン、タングステンカーバイド、アセタール 炭素鋼 (モデル 24F420、24F431、24F439、24F447、および 24F423 のみ)	
接液部品 (密封式ウェットカップ)	ステンレス鋼、超高分子量ポリエチレン、高密度ポリエチレン、ナイロン、フルオロエラストマー	

Loctite® is a registered trademark of the Loctite Corporation.

# Graco Standard Warranty

Graco warrants all equipment referenced in this document which is manufactured by Graco and bearing its name to be free from defects in material and workmanship on the date of sale to the original purchaser for use. With the exception of any special, extended, or limited warranty published by Graco, Graco will, for a period of twelve months from the date of sale, repair or replace any part of the equipment determined by Graco to be defective. This warranty applies only when the equipment is installed, operated and maintained in accordance with Graco's written recommendations.

This warranty does not cover, and Graco shall not be liable for general wear and tear, or any malfunction, damage or wear caused by faulty installation, misapplication, abrasion, corrosion, inadequate or improper maintenance, negligence, accident, tampering, or substitution of non-Graco component parts. Nor shall Graco be liable for malfunction, damage or wear caused by the incompatibility of Graco equipment with structures, accessories, equipment or materials not supplied by Graco, or the improper design, manufacture, installation, operation or maintenance of structures, accessories, equipment or materials not supplied by Graco.

This warranty is conditioned upon the prepaid return of the equipment claimed to be defective to an authorized Graco distributor for verification of the claimed defect. If the claimed defect is verified, Graco will repair or replace free of charge any defective parts. The equipment will be returned to the original purchaser transportation prepaid. If inspection of the equipment does not disclose any defect in material or workmanship, repairs will be made at a reasonable charge, which charges may include the costs of parts, labor, and transportation.

**THIS WARRANTY IS EXCLUSIVE, AND IS IN LIEU OF ANY OTHER WARRANTIES, EXPRESS OR IMPLIED, INCLUDING BUT NOT LIMITED TO WARRANTY OF MERCHANTABILITY OR WARRANTY OF FITNESS FOR A PARTICULAR PURPOSE.**

Graco's sole obligation and buyer's sole remedy for any breach of warranty shall be as set forth above. The buyer agrees that no other remedy (including, but not limited to, incidental or consequential damages for lost profits, lost sales, injury to person or property, or any other incidental or consequential loss) shall be available. Any action for breach of warranty must be brought within two (2) years of the date of sale.

**GRACO MAKES NO WARRANTY, AND DISCLAIMS ALL IMPLIED WARRANTIES OF MERCHANTABILITY AND FITNESS FOR A PARTICULAR PURPOSE, IN CONNECTION WITH ACCESSORIES, EQUIPMENT, MATERIALS OR COMPONENTS SOLD BUT NOT MANUFACTURED BY GRACO.** These items sold, but not manufactured by Graco (such as electric motors, switches, hose, etc.), are subject to the warranty, if any, of their manufacturer. Graco will provide purchaser with reasonable assistance in making any claim for breach of these warranties.

In no event will Graco be liable for indirect, incidental, special or consequential damages resulting from Graco supplying equipment hereunder, or the furnishing, performance, or use of any products or other goods sold hereto, whether due to a breach of contract, breach of warranty, the negligence of Graco, or otherwise.

## Graco Information

For the latest information about Graco products, visit, [www.graco.com](http://www.graco.com). For patent information, see [www.graco.com/patents](http://www.graco.com/patents).

**TO PLACE AN ORDER,** contact your Graco distributor or call to identify the nearest distributor.  
**Phone:** 612-623-6921 or **Toll Free:** 1-800-328-0211 **Fax:** 612-378-3505

*All written and visual data contained in this document reflects the latest product information available at the time of publication. Graco reserves the right to make changes at any time without notice.*

取扱説明書原文の翻訳。This manual contains Japanese. MM 3A0539

**Graco Headquarters:** Minneapolis  
**International Offices:** Belgium, China, Japan, Korea

**GRACO INC. AND SUBSIDIARIES • P. O. BOX 1441 • MINNEAPOLIS MN 55440-1441 • USA**

**Copyright 2010, Graco Inc. All Graco manufacturing locations are registered to ISO 9001.**

[www.graco.com](http://www.graco.com)

Revision M, September 2016