



## Bombas sanitarias SaniForce™ 6:1

3A1839N

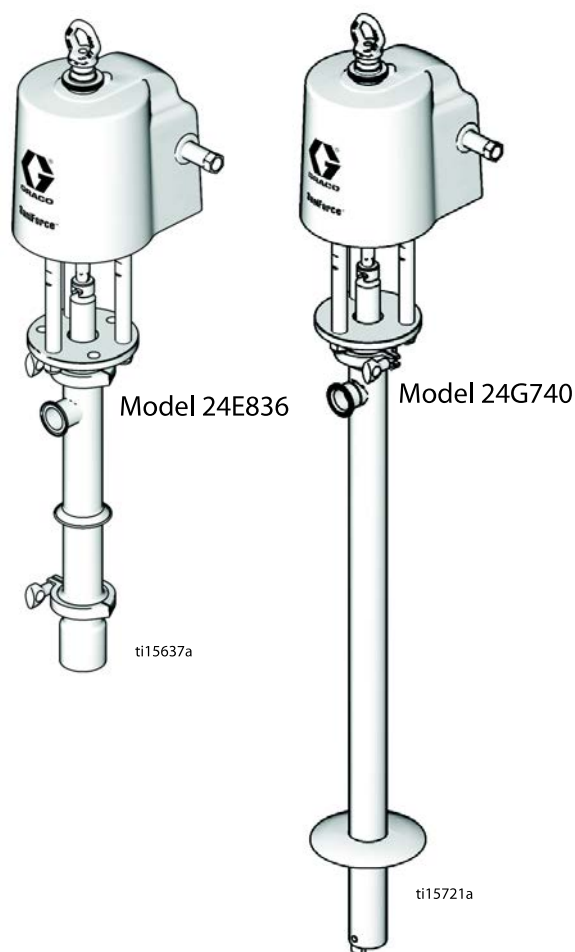
ES

Para uso en aplicaciones sanitarias, para transferir fluidos de viscosidad media a alta. Únicamente para uso profesional.



### Instrucciones importantes de seguridad

Lea todas las advertencias e instrucciones de este n estas instrucciones.




# Contents

|  |    |   |    |
|--|----|---|----|
| Modelos .....  | 3  | Mantenimiento de bombas de dos bolas .....  | 13 |
| Advertencias .....                                       | 4  | Desconexión de la bomba .....   | 13 |
| Instalación .....  | 6  | Desmontaje de la bomba .....  | 14 |
| Conexión a tierra .....                                  | 6  | Remontaje después de la limpieza .....  | 14 |
| Montaje .....  | 6  | Piezas .....  | 15 |
| Configuración .....                                      | 6  | Kits .....  | 16 |
| Funcionamiento .....                                     | 8  | Bomba de desplazamiento con pistón<br>de cebado - Modelos 24G747 y<br>24G746 .....                  | 17 |
| Procedimiento de descompresión .....                     | 8  | Bombas de desplazamiento de dos bolas -<br>Modelos 24G748, 24G749, 24G753,<br>24G750 y 26A158 ..... | 19 |
| Lavado antes del primer uso .....                        | 8  | Bombas de desplazamiento de dos bolas -<br>Modelos 24G752 y 24G751 .....                            | 21 |
| Ajuste de la velocidad y la presión de la<br>bomba ..... | 8  | Dimensiones del producto .....  | 23 |
| Apagado de la bomba .....                                | 8  | Tabla de rendimiento .....  | 24 |
| Mantenimiento .....                                      | 9  | Datos técnicos .....  | 25 |
| Procedimiento de lavado .....                            | 9  | Garantía estándar de Graco .....  | 26 |
| Limpieza .....   | 9  |   |    |
| Apriete de las conexiones roscadas .....                 | 9  |   |    |
| Resolución de problemas .....                            | 10 |   |    |
| Mantenimiento del pistón de cebado .....                 | 11 |   |    |
| Desconexión de la bomba .....                            | 11 |   |    |
| Desmontaje de la bomba .....                             | 11 |   |    |
| Remontaje después de la limpieza .....                   | 12 |   |    |

# Modelos

**Presión máxima de entrada de aire: 0,7 MPa (6,9 bar, 100 psi)**

**Presión máxima de trabajo del fluido: 4,5 MPa, (44,8 bar, 650 psi)**

| Modelo de bomba  | Reemplazo inferior de la bomba | Tipo de bomba    | Descripción del largo de la bomba | Empaquetaduras                          |
|--|--------------------------------|------------------|-----------------------------------|---|
| 24E836   | 24G746                         | Pistón de cebado | Corta                             | Buna-N, nitrilo, nylon y policloropreno |
| 24E837   | 24G751                         | Dos bolas        | Corta                             | PTFE                                    |
| 24E838   | 24G752                         | Dos bolas        | Corta                             | Buna-N, policloropreno y UHMWPE         |
| 24E839   | 24G753                         | Dos bolas        | Largo de tambor                   | PTFE                                    |
| 24E840   | 24G749                         | Dos bolas        | Largo de tambor                   | Buna-N, nitrilo, nylon y policloropreno |
| 24F942   | 24G750                         | Dos bolas        | Largo de contenedor               | Buna-N, nitrilo, nylon y policloropreno |
| 24G739   | 24G747                         | Pistón de cebado | Corta, con brida                  | Buna-N, nitrilo, nylon y policloropreno |
| 24G740   | 24G748                         | Dos bolas        | Largo de tambor, con brida        | Buna-N, nitrilo, nylon y policloropreno |
| 25A936   | 26A158                         | Dos bolas        | Largo de contenedor               | PTFE                                    |
| Todos los modelos son compatibles con:  |                                |                  |                                   |   |






Las bombas que cumplen con la norma CE 1935/2004 pueden estar sujetas a disposiciones nacionales individuales, además de las especificadas en el reglamento de la CE. Es responsabilidad del usuario conocer y cumplir las leyes locales.

# Advertencias

Las advertencias siguientes corresponden a la puesta en marcha, utilización, conexión a tierra, mantenimiento y reparación de este equipo. El símbolo de exclamación lo alerta sobre una advertencia general y los símbolos de peligro se refieren a riesgos específicos de procedimiento. Cuando aparezcan estos símbolos en el cuerpo de este manual, consulte nuevamente estas Advertencias. Los símbolos y advertencias de peligro específicos de un producto no incluidos en esta sección pueden aparecer en todo el cuerpo de este manual donde corresponda.

|  <h2 style="margin: 0;">ADVERTENCIA</h2>   |  |
|---|--|
|      | <p><b>PELIGRO DE INYECCIÓN A TRAVÉS DE LA PIEL</b></p> <p>El fluido a alta presión proveniente del dispositivo de suministro, las fugas de la manguera o los componentes rotos penetrará en la piel. Esto puede tener la apariencia de un simple corte, pero se trata de una lesión grave que puede conducir a la amputación. <b>Obtenga tratamiento quirúrgico de inmediato.</b></p> <ul style="list-style-type: none"> <li>• No apunte a una persona ni a ninguna parte del cuerpo con el dispositivo de dosificación.</li> <li>• No coloque la mano sobre la salida de fluido.</li> <li>• No intente bloquear o desviar fugas con la mano, el cuerpo, los guantes o un trapo.</li> <li>• Siga las instrucciones de <b>Procedimiento de descompresión</b> cuando deje de pulverizar y antes de limpiar, revisar o reparar el equipo.</li> <li>• Ajuste todas las conexiones antes de usar el equipo.</li> <li>• Compruebe a diario las mangueras y acoplamientos. Sustituya de inmediato las piezas desgastadas o dañadas.</li> </ul>  |
|     | <p><b>PELIGRO DE PIEZAS EN MOVIMIENTO</b></p> <p>Las piezas móviles pueden dañar, cortar o amputar los dedos u otras partes del cuerpo.</p> <ul style="list-style-type: none"> <li>• Manténgase alejado de las piezas móviles.</li> <li>• No utilice el equipo sin los protectores o cubiertas instalados.</li> <li>• El equipo presurizado puede ponerse en marcha sin aviso. Antes de verificar, mover o reparar el equipo, siga el <b>Procedimiento de descompresión</b> y desconecte todas las fuentes de alimentación.</li> </ul>   |
|     | <p><b>PELIGRO DE INCENDIO Y EXPLOSIÓN</b></p> <p>Las emanaciones inflamables, como los vapores de disolvente o de pintura en el lugar de trabajo pueden incendiarse o explotar. Para evitar incendios y explosiones:</p> <ul style="list-style-type: none"> <li>• Utilice el equipo únicamente en zonas bien ventiladas.</li> <li>• Elimine toda fuente de ignición, tales como luces piloto, cigarrillos, lámparas eléctricas portátiles y cubiertas de plástico (arcos estáticos potenciales).</li> <li>• Mantenga el lugar de trabajo sin residuos, tales como disolvente, trapos o gasolina.</li> <li>• No enchufe o desenchufe cables de alimentación o active o desactive los interruptores de luces en presencia de emanaciones inflamables.</li> <li>• Conecte a tierra todos los equipos en el lugar de trabajo. Consulte las instrucciones de <b>conexión a tierra</b>.</li> <li>• Utilice únicamente mangueras conectadas a tierra.</li> <li>• Sostenga firmemente la pistola contra el costado de un cubo conectado a tierra mientras dispara hacia el interior del mismo.</li> <li>• Si se producen chispas estáticas o siente una sacudida, <b>detenga el funcionamiento inmediatamente</b>. No use el equipo hasta haber identificado y corregido el problema.</li> <li>• Mantenga un extintor de incendios que funcione correctamente en el lugar de trabajo.</li> </ul> |

# ADVERTENCIA

|  |   |
|--|---|
| <br> | <p><b>PELIGROS DEBIDOS A LA UTILIZACIÓN INCORRECTA DEL EQUIPO</b><br/>La utilización incorrecta puede provocar la muerte o lesiones graves.</p> <ul style="list-style-type: none"> <li>• No utilice el equipo si está cansado o bajo los efectos de drogas o del alcohol.</li> <li>• No exceda la presión máxima de trabajo o la temperatura nominal del componente con menor valor nominal del sistema. Consulte los <b>Datos técnicos</b> en todos los manuales del equipo.</li> <li>• Utilice fluidos y disolventes compatibles con las piezas húmedas del equipo. Consulte los <b>Datos técnicos</b> en todos los manuales del equipo. Lea las advertencias de los fabricantes de los fluidos y los disolventes. Para obtener información completa sobre su material, pida las HDSM al distribuidor o al minorista.</li> <li>• No abandone el lugar de trabajo mientras el equipo esté enchufado o presurizado. Apague todos los equipos y siga el <b>Procedimiento de descompresión</b> cuando el equipo no esté en uso.</li> <li>• Revise el equipo a diario. Repare o sustituya de inmediato las piezas desgastadas o dañadas únicamente con piezas de repuesto originales del fabricante.</li> <li>• No altere ni modifique el equipo.</li> <li>• Utilice el equipo únicamente para el fin para el que ha sido diseñado. Si desea información, póngase en contacto con el distribuidor.</li> <li>• Coloque las mangueras y cables alejados de zonas de tránsito intenso, bordes pronunciados, piezas móviles y superficies calientes.</li> <li>• No retuerza o doble en exceso las mangueras, ni las utilice para arrastrar el equipo.</li> <li>• Mantenga a los niños y a los animales alejados del lugar de trabajo.</li> <li>• Cumpla con todas las normas de seguridad correspondientes.</li> </ul> |
|   | <p><b>PELIGRO DE SALPICADURAS</b><br/>El fluido caliente o tóxico puede provocar lesiones graves si salpica los ojos o la piel. Durante la descarga del plato, pueden producirse salpicaduras.</p> <ul style="list-style-type: none"> <li>• Use la presión de aire mínima cuando retire el plato del bidón.</li> </ul>  |
|   | <p><b>FLUIDOS O EMANACIONES TÓXICAS</b><br/>Los fluidos o las emanaciones tóxicas pueden provocar lesiones graves o incluso la muerte si entran en contacto con los ojos o la piel, se inhalan o se ingieren.</p> <ul style="list-style-type: none"> <li>• Lea las HDSM para conocer los peligros específicos de los fluidos que está usando.</li> <li>• Guarde los fluidos peligrosos en un envase que haya sido aprobado. Proceda a su eliminación siguiendo las directrices pertinentes.</li> </ul>  |
|   | <p><b>EQUIPO DE PROTECCIÓN PERSONAL</b><br/>Debe usar un equipo de protección adecuado cuando trabaje, realice el mantenimiento o esté en la zona de funcionamiento del equipo para ayudar a protegerse de lesiones graves, como lesiones oculares, pérdida auditiva, inhalación de emanaciones tóxicas y quemaduras. Este equipo incluye, entre otros:</p> <ul style="list-style-type: none"> <li>• Gafas protectoras y protección auditiva.</li> <li>• Mascarillas, ropa de protección y guantes que cumplen con las recomendaciones del fabricante del fluido y el disolvente.</li> </ul>  |

# Instalación

## Conexión a tierra

|  |   |   |  |  |
|--|---|---|--|--|
|   |  |  |  |  |
| <p>El equipo debe estar conectado a tierra. La conexión a tierra reduce el riesgo de descargas estáticas y eléctricas al proporcionar una vía de escape para la corriente eléctrica generada por la acumulación estática o en caso de cortocircuito.</p> |   |   |  |  |

**Bomba:** conecte un cable de conexión a tierra (NP Graco 238909) al tornillo de conexión a tierra en la cubierta inferior del motor neumático, debajo de la protección. Conecte el otro extremo del cable de conexión de tierra a una tierra verdadera.

**Mangueras de fluido y de aire:** utilice únicamente mangueras de fluido conductoras de la electricidad con una longitud combinada máxima de 150 m (500 pies) para garantizar la continuidad de la conexión a tierra. Verifique la resistencia eléctrica de las mangueras. Si la resistencia total de la manguera excede 25 megohmios, sustituya la manguera de inmediato.

**Compresores de aire:** siga las recomendaciones del fabricante.

**Válvula de suministro:** conéctela a tierra mediante la conexión a una bomba y a una manguera de fluido correctamente conectadas a tierra.

**Recipiente de suministro de material:** siga las normas locales.



**Recipiente(s) que recibe(n) material:** siga las normas locales.

**Recipientes de disolvente utilizados al lavar:** siga las normas locales. Use solo cubos metálicos conductores, colocados sobre una superficie conectada a tierra. No coloque el bidón en una superficie no conductora, como papel o cartón, ya que se interrumpe la conexión a tierra.

**Para mantener la continuidad de la conexión a tierra al lavar o descomprimir:** mantenga la parte metálica de la válvula de suministro firmemente contra un recipiente metálico conectado a tierra y dispare la válvula.

## Montaje

Monte la bomba sobre una superficie que pueda sostener el peso de la bomba y los accesorios, así como el esfuerzo producido durante el funcionamiento. No utilice tuberías de aire o de fluido para sostener la bomba.

|   |  |  |  |  |
|---|--|--|--|--|
|    |  |  |  |  |
| <p>Para evitar lesiones importantes, compruebe el apriete del anillo de elevación (19) y la tuerca (18) antes de utilizar el anillo de elevación para elevar la bomba. Apriete a un par de 41-49 N•m (30-36 ft•lb).</p> |  |  |  |  |

## Configuración

|   |  |   |  |  |
|---|--|---|--|--|
|    |  |  |  |  |
| <p>Para evitar contaminar el fluido, dirija con una tubería el aire del escape para que se ventile fuera de la zona de producto fluido, lejos de personas, animales y zonas de manipulación de alimentos.</p> |  |   |  |  |

### Note

Los números de referencia y las letras entre paréntesis en el texto se refieren a las leyendas de las ilustraciones y los dibujos de las piezas.

Los accesorios están disponibles en Graco. Cerciñese de que el tamaño y la presión nominal de todos los accesorios sean adecuados a los requisitos del sistema.

Fig. 1 se ofrece sólo como guía para la selección y la instalación de los componentes y accesorios del sistema. Comuníquese con el distribuidor de Graco para obtener ayuda para diseñar un sistema adecuado a sus necesidades particulares.

Instale una válvula de aire principal de tipo purga (G) cerca de la entrada de aire a la bomba (D) para liberar el aire atrapado entre ésta y el motor neumático.

Instale un regulador/filtro de aire (F) en la tubería de aire de la bomba, *en sentido ascendente desde la válvula de purga*, para controlar la presión de entrada de aire y eliminar toda la suciedad y los contaminantes de su sistema de aire a presión.

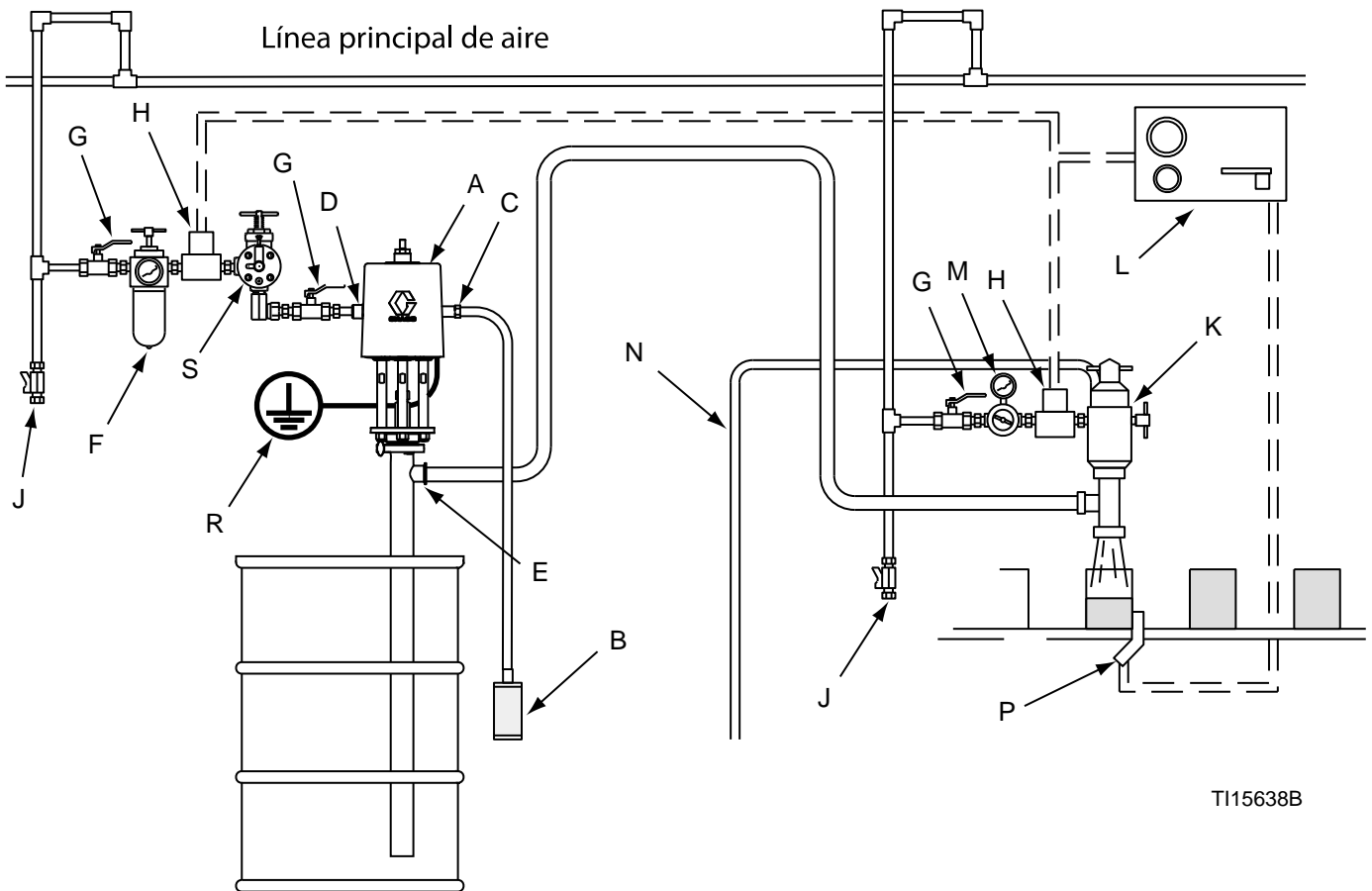
Instale una válvula antiembalamiento de bomba (S) en la tubería de aire de la bomba para cerrar el aire al motor neumático automáticamente si la bomba comienza a funcionar a una velocidad excesiva.

Instale una segunda válvula de aire principal de tipo purga (G) corriente arriba de todos los accesorios de la tubería de aire y úsela para aislarlos durante la limpieza y reparación.

En la bajada de aire a la válvula de suministro (K), instale un regulador de aire (M) para controlar la

presión de aire a la válvula. Instale una válvula de purga (G) para usarla como cierre cuando se realice el mantenimiento de la válvula de suministro.

Conecte válvulas de aire de solenoide (H) a un temporizador (L) y configúrelo para que la válvula de suministro (K) suministre a los intervalos apropiados.



T115638B

Figure 1 Instalación típica

**Leyenda**

**Componentes de la bomba (incluidos)**

- A Bomba sanitaria montada en adaptador de tapón
- B Silenciador del escape de aire (como alternativa, puede montarse a distancia, usando una manguera de salida)
- C Salida de aire de escape de 3/4 npt
- D Entrada de aire de 1/2 npt
- E Salida de fluido embridado con un tamaño de tubo de 1-1/2 in

**Componentes del sistema/accesorios (se venden por separado)**

- F Filtro/regulador de tubería de aire
- G Válvula de aire principal de tipo purga (requerida)
- H Válvula solenoide de aire
- J Tubo y válvula de drenaje de la tubería de aire
- K Válvula de suministro
- L Temporizador
- M Regulador de aire
- N Manguera de escape de aire de la válvula de suministro
- P Dispositivo sensor
- R Cable de conexión a tierra de la bomba (requerido)
- S Válvula antiembalamiento de la bomba

## Funcionamiento

### AVISO

No exponga el motor neumático a temperaturas superiores a 49 °C (120 °F) ni sumerja la bomba de fluido a temperaturas superiores a 121 °C (250 °F). Las temperaturas excesivas pueden dañar las empaquetaduras y juntas de la bomba

## Procedimiento de descompresión



El aire atrapado puede hacer que la bomba efectúe ciclos de forma inesperada, lo que puede provocar lesiones graves por inyección, salpicaduras o piezas en movimiento. Descomprima cuando deje de bombear y antes de limpiar, revisar o realizar el mantenimiento del equipo.

1. Cierre el suministro de aire a la bomba.
2. Cierre la válvula neumática principal de purga (requerida en su sistema).
3. Abra la válvula de bola de fluido y/o la válvula de suministro para descomprimir el fluido.

## Lavado antes del primer uso

La bomba sanitaria se ha montado usando lubricante en las piezas móviles y se ha probado en agua. Lave la bomba completamente con una solución de limpieza o desmonte y desinfecte las piezas antes de usar la bomba. Consulte [Procedimiento de lavado, page 9](#). Verifique las limitaciones específicas en los códigos nacionales, estatales y locales.

## Ajuste de la velocidad y la presión de la bomba

Ajuste el regulador de presión a 0 psi. Abra la válvula de aire principal de tipo purga. Ajuste el regulador de aire de la bomba hasta que la bomba funcione de manera suave.

Deje que la bomba gire lentamente hasta que expulse todo el aire de las tuberías (el fluido emanará de manera constante por la salida de fluido) y se ceba la bomba.

Con el suministro de aire conectado, la bomba arrancará cuando se abra la válvula de suministro y se calará contra la presión cuando se cierre la válvula. En un sistema con circulación, la bomba funciona hasta que se desconecta el suministro de aire.

### AVISO

Nunca permita que la bomba funcione en seco sin el fluido. Una bomba seca se acelerará a velocidades muy elevadas y puede dañarse.

Si la bomba se acelera rápidamente o gira demasiado deprisa, párela inmediatamente y compruebe el suministro de fluido. Si el recipiente de suministro está vacío y se ha bombeado aire a las tuberías, vuelva a llenar el recipiente y ceba la bomba y las tuberías con fluido. Asegúrese de eliminar todo el aire del sistema.

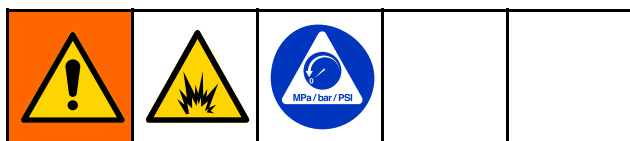
## Apagado de la bomba

Siga las instrucciones del [Procedimiento de descompresión, page 8](#). Detenga siempre la bomba al final de la carrera para evitar que el líquido se seque en la varilla de desplazamiento. El motor neumático lo evacuará al principio o al final de la carrera.



# Mantenimiento

## Procedimiento de lavado



### Nota:

- Lave el equipo antes de que el fluido pueda secarse en él, al final de la jornada de trabajo, antes de guardarlo y antes de repararlo.
  - Lávelo con la menor presión posible. Revise los conectores en busca de fugas y apriete según sea necesario.
  - Lave con una solución de limpieza apropiada.
1. Retire la bomba del recipiente de fluido. Acciónela para extraer por bombeo tanto fluido como sea posible.
  2. Siga las instrucciones de [Procedimiento de descompresión, page 8](#).
  3. Coloque el tubo de sifón en un cubo metálico conectado a tierra que contenga una solución de limpieza apropiada.
  4. Configure el regulador de aire de la bomba con la menor presión de fluido posible y póngala en marcha.
  5. Deje funcionar la bomba durante el tiempo suficiente para limpiar a fondo la bomba y las mangueras.
  6. Siga las instrucciones de [Procedimiento de descompresión, page 8](#).

## Limpieza

- **Asegúrese** de seguir los códigos de normas de sanidad nacionales y estatales, así como los reglamentos locales.
- Utilice agentes de limpieza y desinfección apropiados, a intervalos adecuados para el producto procesado.
- Siga las instrucciones de limpieza del fabricante del producto.

**Nota:** la bomba **debe desmontarse** para poder limpiarla de forma exhaustiva.

1. Retire la bomba del recipiente de fluido. Acciónela para extraer por bombeo tanto fluido como sea posible.
2. Lave el sistema completamente con una solución de limpieza apropiada. Consulte el [Procedimiento de lavado, page 9](#).

3. Siga las instrucciones del [Procedimiento de descompresión, page 8](#).
4. Retire las mangueras de aire y fluido y los accesorios de la bomba.
5. **Bombas montadas en el émbolo:** afloje el tornillo de apriete manual y levante la protección superior en forma recta hacia arriba sobre la varilla.  
**Otras bombas:** retire la protección superior.
6. Limpie completamente la superficie entre las protecciones superior e inferior.
7. Desmonte la bomba de fluido y los accesorios. Consulte [Mantenimiento del pistón de cebado, page 11](#) o [Mantenimiento de bombas de dos bolas, page 13](#).
8. Lave todas las piezas de la bomba con una solución de limpieza apropiada, con la temperatura y la concentración recomendadas por el fabricante del producto de limpieza.
9. Enjuague todas las piezas de la bomba nuevamente con agua y déjelas secar.
10. Inspeccione todas las piezas de la bomba y vuelva a limpiarlas si fuese necesario.

### Note







Todos los componentes de caucho dañados **deben** sustituirse, ya que podrían contener microorganismos que pueden contaminar el fluido.

11. Sumerja todas las piezas de la bomba en un desinfectante apropiado antes de montarla. Saque las piezas de la bomba del desinfectante una por una según sea necesario.
12. Lubrique las piezas móviles y las juntas tóricas, las empaquetaduras y los sellos con un lubricante sanitario resistente al agua apropiado.
13. Haga circular la solución desinfectante a través de la bomba y el sistema antes de usarla.
14. **Bombas montadas en el émbolo:** limpie todas las superficies del émbolo. Retire y limpie la junta inflable y la placa del émbolo. Vea el Manual 3A0591.

## Apriete de las conexiones roscadas

Antes de cada uso, revise todas las mangueras en busca de desgaste o daños. Sustituya según sea necesario. Verifique que todas las conexiones estén apretadas y sin fugas.

# Resolución de problemas

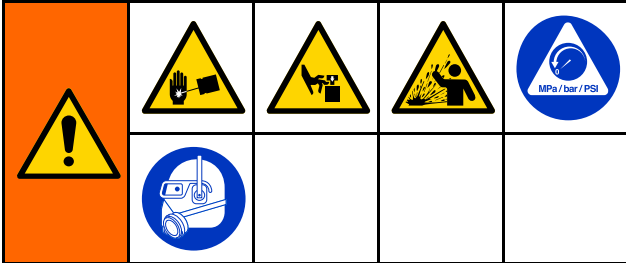
|   |   |   |   |   |
|---|---|---|---|---|
|  |  |  |  |  |
|   |  |   |   |   |

1. Siga las instrucciones del [Procedimiento de descompresión, page 8](#) .
2. Compruebe todas las soluciones posibles en las tablas de resolución de problemas antes de desmontar la bomba.

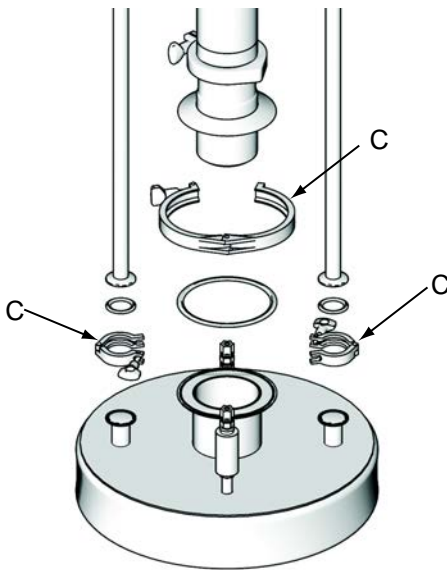
| Problema   | Causa  | Solución   |
|--|--|--|
| La bomba no funciona.  | Tubería de aire restringida o suministro de aire inadecuado.                               | Limpié la tubería de aire o aumente el suministro de aire.   |
|  | La presión de aire es insuficiente; las válvulas de aire están cerradas u obstruidas, etc. | Abra o limpie las válvulas de aire, etc.   |
|  | Suministro de fluido agotado.  | Vuelva a llenar el suministro de fluido.   |
|  | Motor neumático dañado.  | Realice el mantenimiento.  |
| La bomba funciona, pero hay poca salida en ambas carreras.         | Tubería de aire restringida o suministro de aire inadecuado.                               | Limpié la tubería de aire o aumente el suministro de aire.   |
|  | La presión de aire es insuficiente; las válvulas de aire están cerradas u obstruidas, etc. | Abra o limpie las válvulas de aire, etc.   |
|  | Suministro de fluido agotado.  | Vuelva a llenar el suministro de fluido.   |
|  | Tubería de fluido, válvulas, válvula de suministro, etc. obstruidas                        | Desatasque. Descomprima y desconecte la tubería de fluido. Encienda el suministro de aire. Si la bomba arranca, la tubería de suministro está obstruida. |
|  | Empaquetaduras de cuello desgastadas (105).  | Sustituya la empaquetadura de cuello.  |
|  | Junta tórica del cilindro (104) dañada.  | Cambie la junta tórica.  |
| La bomba funciona, pero hay poca salida en la carrera descendente. | Válvula de entrada de fluido abierta o desgastada.   | Limpié o realice el mantenimiento de la válvula de entrada de fluido.  |
|  | Junta tórica del cilindro (104) dañada.  | Cambie la junta tórica.  |
| La bomba funciona, pero hay poca salida en la carrera ascendente.  | Pistón de fluido o junta (120) abierta o desgastada.                                       | Limpié o realice el mantenimiento del pistón de fluido o junta.  |
| La velocidad de la bomba es irregular o acelerada.                 | Suministro de fluido agotado.  | Vuelva a llenar el suministro de fluido.   |
|  | Válvula de entrada de fluido abierta o desgastada.   | Limpié o realice el mantenimiento de la válvula de entrada de fluido.  |
|  | Pistón de fluido o junta (120) abierta o desgastada.                                       | Limpié o realice el mantenimiento del pistón de fluido o junta.  |

# Mantenimiento del pistón de cebado

## Desconexión de la bomba



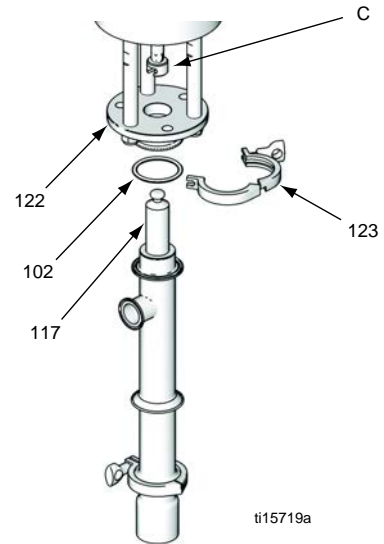
1. Retire la bomba del recipiente de fluido. Acciónela para extraer por bombeo tanto fluido como sea posible.
2. Siga las instrucciones de [Procedimiento de descompresión, page 8](#).
3. **Bombas montadas en el émbolo:** retire las tres abrazaderas (C) que sujetan la bomba a la placa del émbolo. Levante el émbolo para elevar la bomba.



ti16567a

Figure 2 Retire las abrazaderas.

4. Retire las mangueras de fluido de la bomba.
5. Suelte la abrazadera superior (123) que sujeta la bomba de desplazamiento a la placa de la varilla de unión (122).
6. Deslice la bomba hacia abajo del motor neumático. Incline la bomba y extraiga la varilla de desplazamiento (117) hacia afuera del acoplador (C). Retire la empaquetadura (102).  
**Nota:** tenga cuidado de no rayar la varilla de desplazamiento.



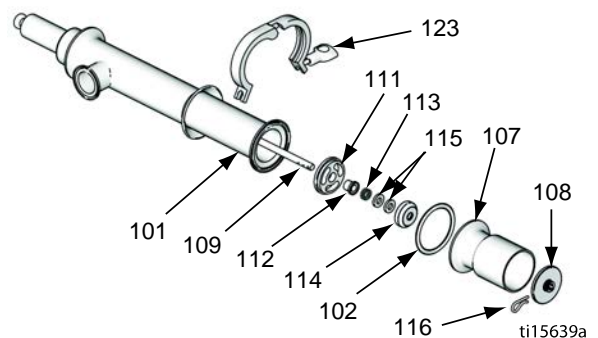
ti15719a

Figure 3 Retire la bomba de desplazamiento.

## Desmontaje de la bomba

Nota: está disponible el kit 24G550 de reparación de la bomba. Adquiera el kit por separado. Las piezas del kit están marcadas con un asterisco \*.

1. Retire el pasador de retención (116) de la varilla de conexión (109). Deslice el pistón de cebado (108) para retirarlo.
2. Suelte la abrazadera inferior (123) para retirar la carcasa de la válvula de entrada (107) del cilindro de la bomba (101). Retire la empaquetadura (102).
3. Retire el disco (114), el resorte (113) y el tope de la válvula (111) de la varilla de conexión (109).
4. Retire el cojinete (112) de la parte central del tope de la válvula (111).
5. Retire las empaquetaduras (115) de la parte central del disco (114).



ti15639a

Figure 4 Retire el pistón de cebado.

6. Empuje la varilla de desplazamiento (117) a través de la parte inferior del cilindro (101).

## Mantenimiento del pistón de cebado

7. Retire el pasador de retención (118), la junta tórica (119) y la bola (110). Tire de la varilla de conexión (109) para retirarla de la varilla de desplazamiento (117). Retire la junta (120).

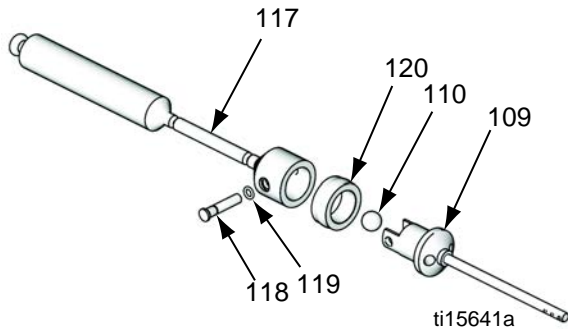


Figure 5 Desarme la válvula de pistón.

8. Retire la empaquetadura (103) de la parte superior del cilindro (101). Retire el cojinete (106), la empaquetadura (105) y la junta tórica (104).
9. Limpie e inspeccione todas las piezas. Consulte [Limpieza, page 9](#). Sustituya las piezas según sea necesario.

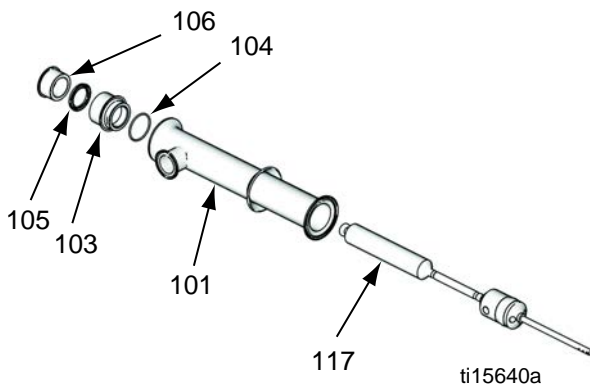


Figure 6 Retire el alojamiento de la empaquetadura.

## Remontaje después de la limpieza

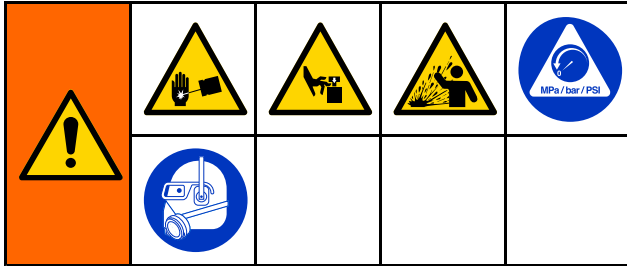
**Nota:** todos los componentes **deben** sustituirse.

**Nota:** lubrique las juntas tóricas, empaquetaduras de cuello y juntas de pistón con un lubricante sanitario a prueba de agua apropiado.

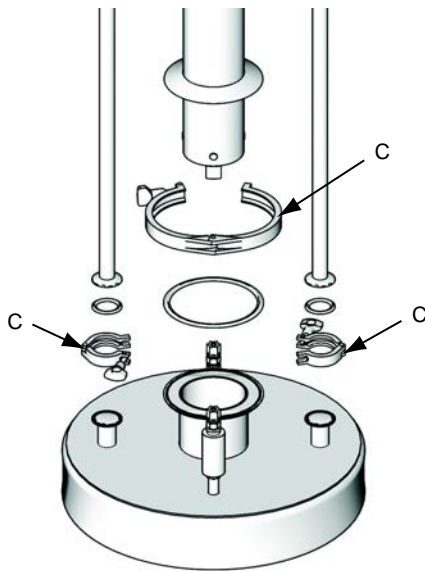
1. Instale la empaquetadura del bloque en V (105\*) y el cojinete (106\*) en el alojamiento de la empaquetadura (103). Los labios de la empaquetadura deben estar orientados hacia abajo en la carcasa, y el labio del cojinete debe estar orientado hacia arriba. Instale la junta tórica (104\*) en la parte exterior de la carcasa.
2. Instale la junta (120\*) sobre la carcasa de la válvula del pistón en la parte superior de la varilla de conexión (109). Coloque la bola (110) en el asiento de la carcasa. Instale la varilla de desplazamiento (117) sobre la parte superior de la varilla de conexión de manera que los orificios de ambas piezas queden alineados. Sujete con el pasador de retención (118) y la junta tórica (119\*).
3. Lubrique y coloque el alojamiento de la empaquetadura (103) en la parte superior del cilindro.
4. Lubrique y deslice la varilla de desplazamiento (117) hacia arriba a través del cilindro de manera que sobresalga del alojamiento de la empaquetadura (103). Modelo 24G746 solamente: asegúrese de que pantalla antigoteo (121) esté colocada en el cilindro (101).
5. Lubrique e instale las empaquetaduras (115\*) en el centro del disco (114).
6. Lubrique e instale el cojinete (112\*) en el centro del tope de la válvula (111).
7. Deslice el tope de la válvula (111), el resorte (113\*) y el disco (114) sobre la varilla de conexión (109).
8. Instale la empaquetadura (102\*) y la carcasa de la válvula de entrada (107). Fije la carcasa (107) en el cilindro (101) con la abrazadera (123).
9. Instale el pistón de cebado (108) y el pasador de retención (116) en la varilla de conexión (109).
10. Deslice la varilla de desplazamiento (117) hacia dentro del acoplador. Luego, instale la abrazadera (123) para sujetar la bomba a la base del motor.

# Mantenimiento de bombas de dos bolas

## Desconexión de la bomba



1. Retire la bomba del recipiente de fluido. Acciónela para extraer por bombeo tanto fluido como sea posible.
2. Siga las instrucciones del [Procedimiento de descompresión, page 8](#).
3. **Bombas montadas en el émbolo:** retire las tres abrazaderas que sujetan la bomba a la placa del émbolo. Levante el émbolo para elevarla.



ti16555a

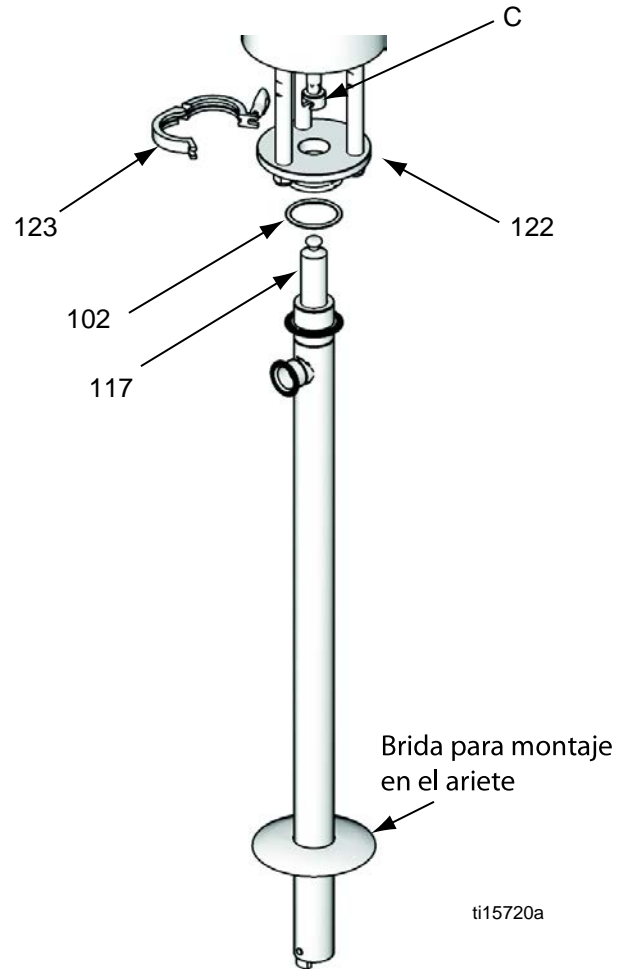
Figure 7 Retire las abrazaderas.

4. Retire las mangueras de fluido de la bomba.

5. Suelte la abrazadera (123) que sujeta la bomba de desplazamiento a la placa de la varilla de unión (122).
6. Deslice la bomba hacia abajo del motor neumático. Incline la bomba y extraiga la varilla de desplazamiento (117) hacia afuera del acoplador (C). Retire la empaquetadura (102).

**Nota:** tenga cuidado de no rayar la varilla de desplazamiento.

7. Lleve la bomba de desplazamiento al banco para realizar el mantenimiento.



ti15720a

Figure 8 Retire la bomba de desplazamiento.

## Desmontaje de la bomba

**Nota:** hay disponibles kits de reparación de la bomba. Adquiera el kit por separado. Vea la lista de piezas de la bomba para seleccionar el kit correcto para cada bomba de desplazamiento. Las piezas del kit están marcadas con un asterisco \*.

1. **Bombas de desplazamiento Modelos 24G748, 24G749, 24G750, 24G753 y 26A158:** retire las dos juntas tóricas/pinzas de retención (119) y el pasador de retención (127) del alojamiento de la válvula de entrada (107). Consulte el diagrama de piezas de [Bombas de desplazamiento de dos bolas - Modelos 24G748, 24G749, 24G753, 24G750 y 26A158, page 19](#).  
**Bombas de desplazamiento Modelos 24G752 y 24G751:** retire la abrazadera (123) y la junta (102) y luego el adaptador (129). Consulte el diagrama de piezas de [Bombas de desplazamiento de dos bolas - Modelos 24G752 y 24G751, page 21](#).
2. Retire y desarme el conjunto de válvula de entrada. Limpie e inspeccione las piezas.
3. Empuje la varilla de desplazamiento (117) a través de la parte inferior del cilindro (101). Retire la carcasa del pistón (124) quitando el pasador de retención (118) y la junta tórica/pinza de retención (119) y tirando del pistón para retirarlo de la varilla de desplazamiento. Desarme, limpie e inspeccione las piezas.
4. Separe el alojamiento de la empaquetadura (103) del cilindro (101) y retire el cojinete (106), la empaquetadura (105) y la junta tórica (104).
5. Limpie e inspeccione todas las piezas. Consulte [Limpieza, page 9](#). Sustituya las piezas según sea necesario.

## Remontaje después de la limpieza

**Nota:** todos los componentes de caucho dañados **deben** sustituirse, ya que podrían contener microorganismos que pueden contaminar el fluido.

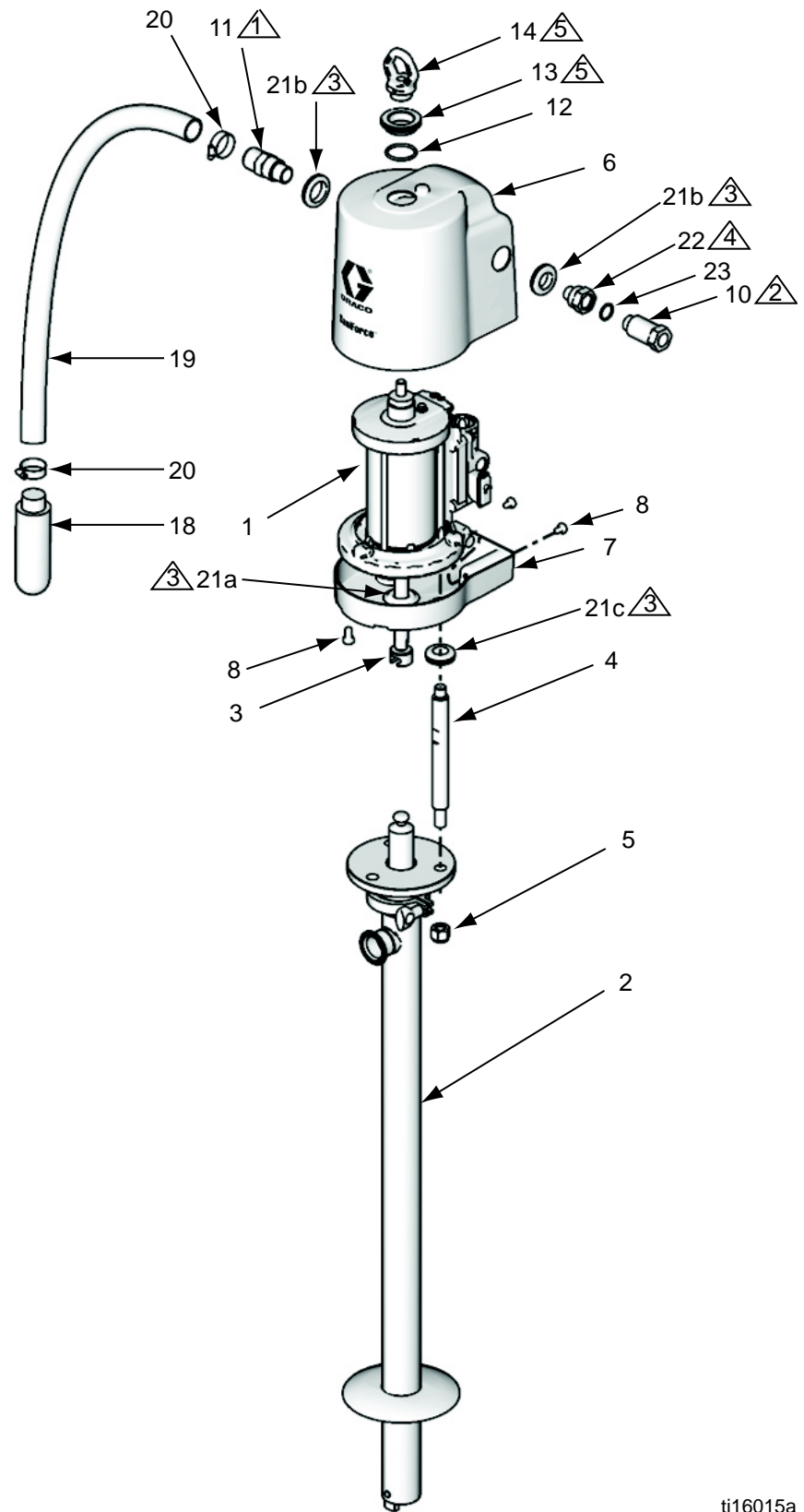
**Nota:** lubrique las juntas tóricas, empaquetaduras de cuello y juntas de pistón con un lubricante sanitario a prueba de agua apropiado.

1. **Bombas de desplazamiento Modelos 24G748, 24G749, 24G750 y 24G752:** lubrique e instale la junta de pistón (120\*) en la carcasa del pistón (124).  
**Bombas de desplazamiento Modelos 24G751, 24G753 y 26A158:** lubrique e instale la copa en U del pistón (128\*) en la carcasa del pistón (124). Los labios de la copa en U deben estar orientados hacia arriba. Instale el espaciador (120\*) con el labio orientado hacia abajo.
2. Coloque la bola (110) en el asiento de la carcasa del pistón (124). Instale la carcasa en la varilla de desplazamiento (117) de manera que los orificios de ambas piezas queden alineados. Sujete con el pasador de retención (118) y una junta tórica/pinza de retención (119\*).
3. Instale la empaquetadura de la copa en U (105\*) y el cojinete de cuello (106\*) en el alojamiento de la empaquetadura de cuello (103). Los labios de la copa en U deben estar orientados hacia abajo en la carcasa, y el labio del cojinete debe estar orientado hacia arriba. Instale la junta tórica (104\*) en la parte exterior de la carcasa.
4. Lubrique e instale el alojamiento de la empaquetadura (103) en la parte superior del cilindro (101).
5. Lubrique y deslice la varilla de desplazamiento (117) hacia arriba a través del cilindro (101) de manera que sobresalga de la parte superior.
6. Instale la junta tórica (104\*) en la carcasa de la válvula de entrada (107). Coloque la bola (125) sobre el asiento de la carcasa (107) e instale el pasador de tope de bola (126) en los orificios superiores de la carcasa.
7. **Bombas de desplazamiento Modelos 24G748, 24G749, 24G750, 24G753 y 26A158:** lubrique y deslice la carcasa de la válvula de entrada (107) hacia arriba en el cilindro (101) hasta que los orificios inferiores de la carcasa queden alineados con los orificios del cilindro. Sujete con el pasador de retención (118) y dos juntas tóricas/pinzas de retención (119\*).
- Bombas de desplazamiento Modelos 24G752 y 24G751:** lubrique y deslice la carcasa de la válvula de entrada (107) hacia arriba en el cilindro (101). Instale la empaquetadura (102\*), el adaptador (129) y la abrazadera (123).

# Piezas

## Modelos de bomba completa

24E836, 24E837, 24E838  
24E839, 24E840, 24F942  
24G739, 24G740, and 25A936



- 1 Aplique cinta de PTFE a las roscas.
- 2 Apriete con la mano únicamente.
- 3 Aplique lubricante sanitario para facilitar el armado.
- 4 Aplique fijador de roscas de resistencia media (azul) o equivalente.
- 5 Aplique un bloqueador de roscas de resistencia media adecuado en el anillo de elevación (14) y en la tuerca (13) cada vez que se instale para evitar que se afloje durante el funcionamiento. Apriete a un par de 41-49 N•m (30-36 ft-lb). No apriete en exceso.

ti16015a

## Modelos de bomba completa 24E836, 24E837, 24E838, 24E839, 24E840, 24F942, 24G739, 24G740 y 25A936

| Referencia | Pieza  | Descripción   | Cant. | Referencia | Pieza  | Descripción   | Cant. |
|------------|--------|---|-------|------------|--------|---|-------|
| 1          | 24G785 | MOTOR, SaniForce; 88,9 mm (3,5 in); vea el manual 3A1211              | 1     | 11         | 16C946 | ACCESORIO, 3/4 npt  | 1     |
| 2          |        | BOMBA DE DESPLAZAMIENTO   | 1     | 12         | 165053 | JUNTA TÓRICA, PTFE  | 1     |
|            | 24G747 | Se usa en la bomba Modelo 24G739; vea la página 18                    |       | 13         | 16C306 | TUERCA, manual  | 1     |
|            | 24G748 | Se usa en la bomba Modelo 24G740; vea la página 20                    |       | 14‡        | 16C009 | ANILLO, elevador  | 1     |
|            | 24G746 | Se usa en la bomba Modelo 24E836; vea la página 18                    |       | 15▲        | 280574 | ETIQUETA, advertencia, no representada  | 1     |
|            | 24G751 | Se usa en la bomba Modelo 24E837; vea la página 22                    |       | 16‡        | 102218 | ABRAZADERA, de enganchar, salida de fluido; no se muestra                     | 1     |
|            | 24G752 | Se usa en la bomba Modelo 24E838; vea la página 22                    |       | 17‡        |        | JUNTA, salida de fluido; no se muestra  | 1     |
|            | 24G753 | Se usa en la bomba Modelo 24E839; vea la página 20                    |       |            | 166130 | Buna-N, empleada en los modelos de las bombas 24E836, 24E838, 24E840 y 24F942 |       |
|            | 24G749 | Se usa en la bomba Modelo 24E840; vea la página 20                    |       |            | 680454 | PTFE, empleado en los modelos de las bombas 24E837 y 24E839                   |       |
|            | 24G750 | Se usa en la bomba Modelo 24F942; vea la página 20                    |       | 18‡        | 512914 | SILENCIADOR; <i>consulte Kits</i>   | 1     |
|            | 26A158 | Se usa en la bomba Modelo 25A936; vea la página 20                    |       | 19‡        | —      | MANGUERA, escape; <i>consulte Kits</i>  | 1     |
| 3          | 16A938 | ACOPLADOR   | 1     | 20‡        | 101818 | ABRAZADERA, manguera <i>consulte Kits</i>                                     | 2     |
| 4          | 16A947 | VARILLA DE UNIÓN, 178 mm (7 in) entre rebordes                        | 3     | 21         | —      | OJAL <i>consulte Kits</i>   | 6     |
| 5          | 102216 | TUERCA, seguridad, 5/8-11; acero inox.                                | 3     | 22         | 16G084 | ACCESORIO, entrada de aire, 1/2 npt   | 1     |
| 6          | 16G464 | PROTECCIÓN, superior; incluye ojales (Ref. 21)                        | 1     | 23         | 166702 | JUNTA TÓRICA, entrada de aire, Buna-N, incluida con Ref. 10                   | 1     |
| 7          | 16G465 | PROTECCIÓN, inferior, incluye sujetadores (Ref. 8) y ojales (Ref. 21) | 1     |            |        |   |       |
| 8          | 118134 | TORNILLO, de cabeza; M8 x 1,25; acero inoxidable                      | 4     |            |        |   |       |
| 10         | 24G862 | ACCESORIO, entrada de aire, 1/2 npt, incluye Ref. 23                  | 1     |            |        |   |       |

▲ Pueden solicitarse etiquetas, identificadores y tarjetas de peligro y advertencia de repuesto sin cargo.  
‡ Usada en los Modelos 24E836, 24E837, 24E838, 24E839, 24E840, 24F942 y 25A936 únicamente. Estas piezas no se usan con los Modelos 24G739 y 24G740.

## Kits

### Kit de silenciador 16G390

| Referencia | Pieza  | Descripción              | Cant. |
|------------|--------|--------------------------|-------|
| 18         | 512914 | SILENCIADOR, polietileno | 2     |

### Kit de conjunto de escape 16G389

| Referencia | Pieza  | Descripción                       | Cant. |
|------------|--------|-----------------------------------|-------|
| 18         | 512914 | SILENCIADOR, polietileno          | 1     |
| 19         | —      | MANGUERA, escape, 1,82 m (6 pies) | 1     |
| 20         | 101818 | ABRAZADERA, manguera              | 2     |

### Kit de ojales 16G628

| Referencia | Pieza | Descripción                                | Cant. |
|------------|-------|--|-------|
| 21a*       | —     | OJAL, varilla de pistón de motor neumático | 1     |
| 21b        | —     | OJAL, accesorio de aire                    | 2     |
| 21c        | —     | OJAL, varilla de unión                     | 3     |

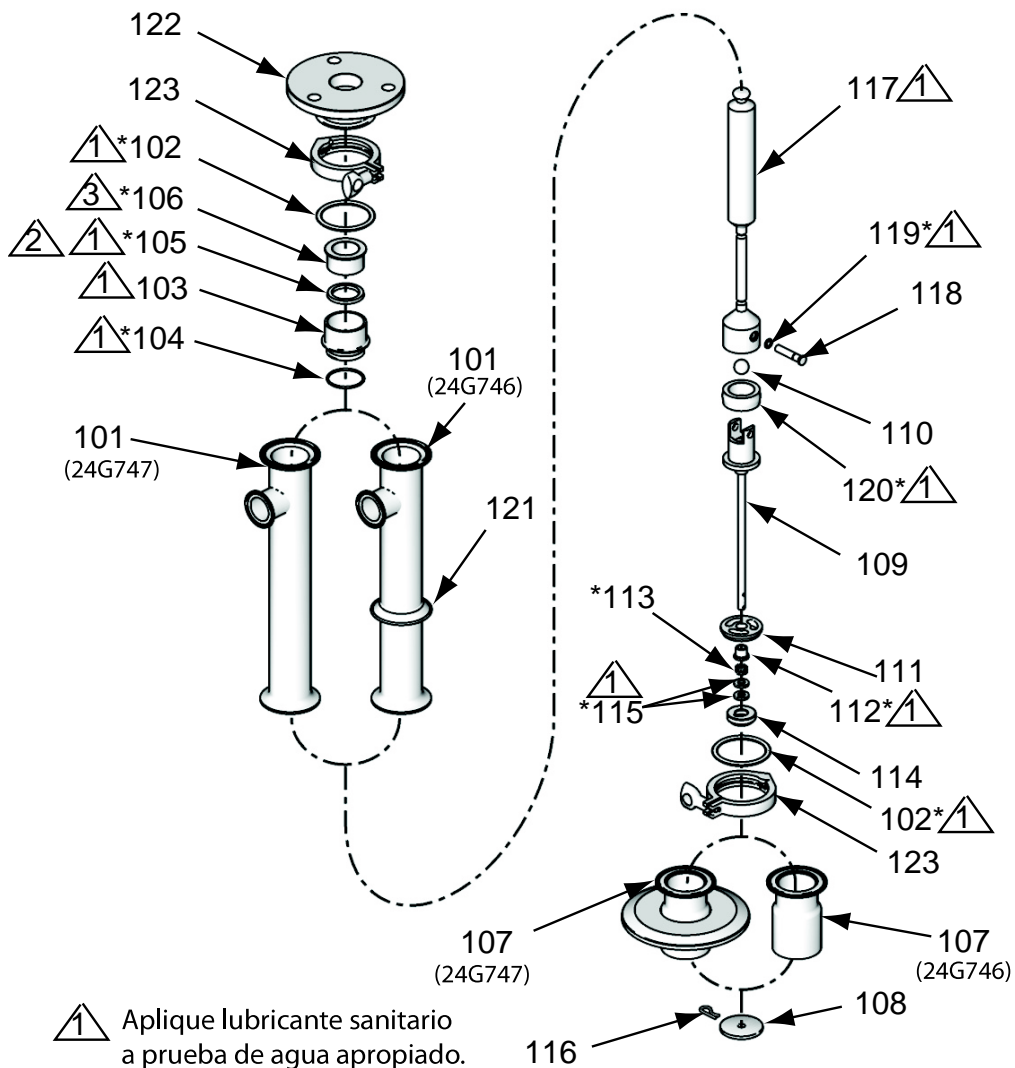
\* Pida el kit 16H925 que incluye 3 ojales de varilla de pistón.

### Kit 16G432 de sujetador de protección

| Referencia | Pieza  | Descripción                                      | Cant. |
|------------|--------|--|-------|
| 8          | 118134 | TORNILLO, de cabeza; M8 x 1,25, acero inoxidable | 4     |



# Bomba de desplazamiento con pistón de cebado - Modelos 24G747 y 24G746



- 1 Aplique lubricante sanitario a prueba de agua apropiado.
- 2 Los labios de la empaquetadura en V del cuello deben estar hacia ABAJO.
- 3 El labio del cojinete debe estar orientado hacia ARRIBA.

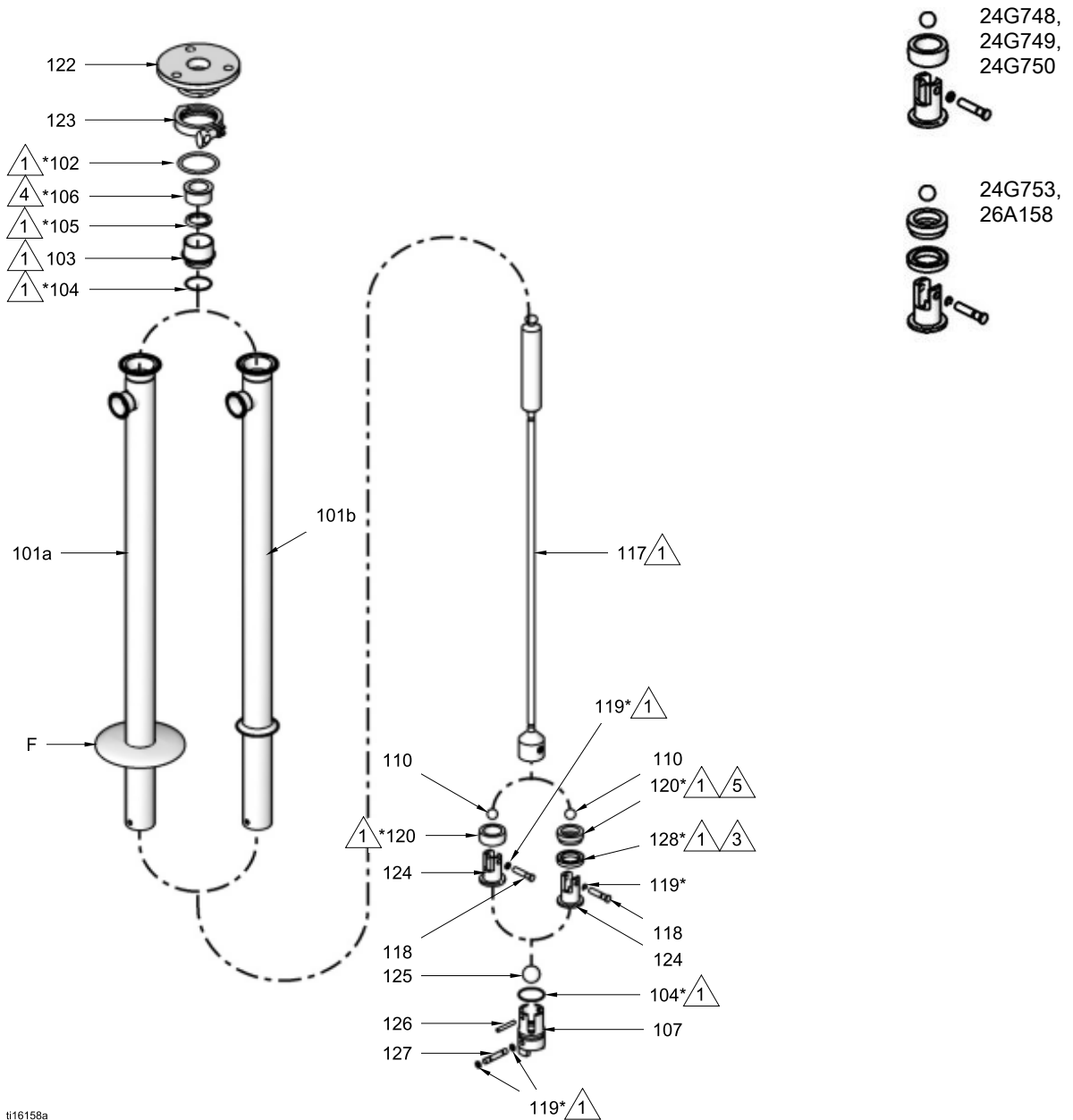
ti16157a

## Bomba de desplazamiento con pistón de cebado - Modelos 24G747 y 24G746

| Referencia | Pieza  | Descripción                            | Cant. |      |        |  |   |
|------------|--------|--|-------|------|--------|--|---|
|            |        |  |       | 113* | 501095 | RESORTE, retención de bola                   | 1 |
| 101        | 902980 | CILINDRO, bomba                        | 1     | 114  | 604018 | CABEZAL, válvula de entrada                  | 1 |
| 102*       | 166117 | JUNTA, 64 mm (2 1/2 in), Buna-N        | 2     | 115* | 603778 | EMPAQUETADURA, válvula de entrada, neopreno  | 2 |
| 103        | 180918 | ALOJAMIENTO, empaquetadura             | 1     | 116  | 604008 | PASADOR, retención, pistón de cebado         | 1 |
| 104*       | 166119 | JUNTA TÓRICA, Buna-N                   | 1     | 117  | 902983 | VARILLA, desplazamiento                      | 1 |
| 105*       | 180238 | EMPAQUETADURA EN V, Buna-N             | 1     | 118  | 169845 | PASADOR, retención                           | 1 |
| 106*       | 180919 | COJINETE, manguito                     | 1     | 119* | 167972 | JUNTA TÓRICA                                 | 1 |
| 107        |        | CARCASA, válvula de entrada            | 1     | 120* | 167971 | JUNTA, pistón, neopreno                      | 1 |
|            | 16C193 | Modelo 24G747                          |       | 121  | 166129 | PANTALLA, antigoteo; Modelo 24G746 solamente | 1 |
|            | 195213 | Modelo 24G746                          |       | 122  | 16A945 | PLACA, varilla de unión                      | 1 |
| 108        | 195214 | PISTÓN, cebado                         | 1     | 123  | 620223 | ABRAZADERA, 64 mm (2 1/2 in)                 | 2 |
| 109        | 16C195 | EJE, conexión                          | 1     | 130  | 172687 | ETIQUETA, instrucción, no se muestra         | 1 |
| 110        | 103462 | BOLA, 19 mm (3/4 in), acero inoxidable | 1     |      |        |  |   |
| 111        | 195215 | TOPE, válvula de entrada               | 1     |      |        |  |   |
| 112*       | 604016 | COJINETE, pistón de cebado             | 1     |      |        |  |   |

\* Piezas incluidas en el kit de reparación 24G550.

# Bombas de desplazamiento de dos bolas - Modelos 24G748, 24G749, 24G753, 24G750 y 26A158



ti16158a

F Brida para monta je en el ariete

- △<sub>1</sub> Aplique lubricante sanitario a prueba de agua apropiado.
- △<sub>2</sub> Los labios de la empaquetadura en V/copa en U del cuello deben estar hacia ABAJO.
- △<sub>3</sub> Los labios de la copa en U deben estar hacia ARRIBA
- △<sub>4</sub> El labio del cojinete debe estar orientado hacia ARRIBA.
- △<sub>5</sub> Los labios del espaciador estar orientados hacia ABAJO.

## Bombas de desplazamiento de dos bolas - Modelos 24G748, 24G749 y 24G750

| Ref. | Pieza  | Descripción  | Cant. |
|------|--------|--|-------|
| 101  |        | CILINDRO, bomba  | 1     |
| 101a | 16G481 | Modelo 24G748  |       |
| 101b | 207551 | Modelo 24G749  |       |
| 101b | 16G482 | Modelo 24G750  |       |
| 102* | 166117 | JUNTA, 65 mm (2,5 in), Buna-N                          | 1     |
| 103  | 180918 | ALOJAMIENTO, empaquetadura                             | 1     |
| 104* | 166119 | EMPAQUETADURA, junta tórica; Buna-N                    | 2     |
| 105* | 180238 | EMPAQUETADURA EN V, Buna-N                             | 1     |
| 106* | 180919 | COJINETE, manguito                                     | 1     |
| 107  | 167970 | CARCASA, válvula de entrada                            | 1     |
| 110  | 103462 | BOLA, 19 mm (3/4 in), acero inoxidable                 | 1     |
| 117  |        | VARILLA, desplazamiento                                | 1     |
|      | 207552 | Modelos 24G748 y 24G749                                |       |
|      | 16F986 | Modelo 24G750  |       |
| 118  | 169845 | PASADOR, retención, carcasa del pistón                 | 1     |
| 119* | 167972 | JUNTA TÓRICA   | 3     |
| 120* | 167971 | JUNTA, pistón, neopreno                                | 1     |
| 121  | 166129 | PANTALLA, antigoteo; Modelos 24G749 y 24G750 solamente | 1     |
| 122  | 16A945 | PLACA, varilla de unión                                | 1     |
| 123  | 620223 | ABRAZADERA, 64 mm (2,5 in)                             | 1     |
| 124  | 169846 | CARCASA, pistón  | 1     |
| 125  | 103869 | BOLA, cojinete, 32 mm (1 1/4 in), acero inoxidable     | 1     |
| 126  | 169626 | PASADOR, tope de bola; recto, sin cabeza               | 1     |
| 127  | 167968 | PASADOR, retención, válvula de entrada                 | 1     |
| 130  | 172687 | ETIQUETA, instrucción, no se muestra                   | 1     |

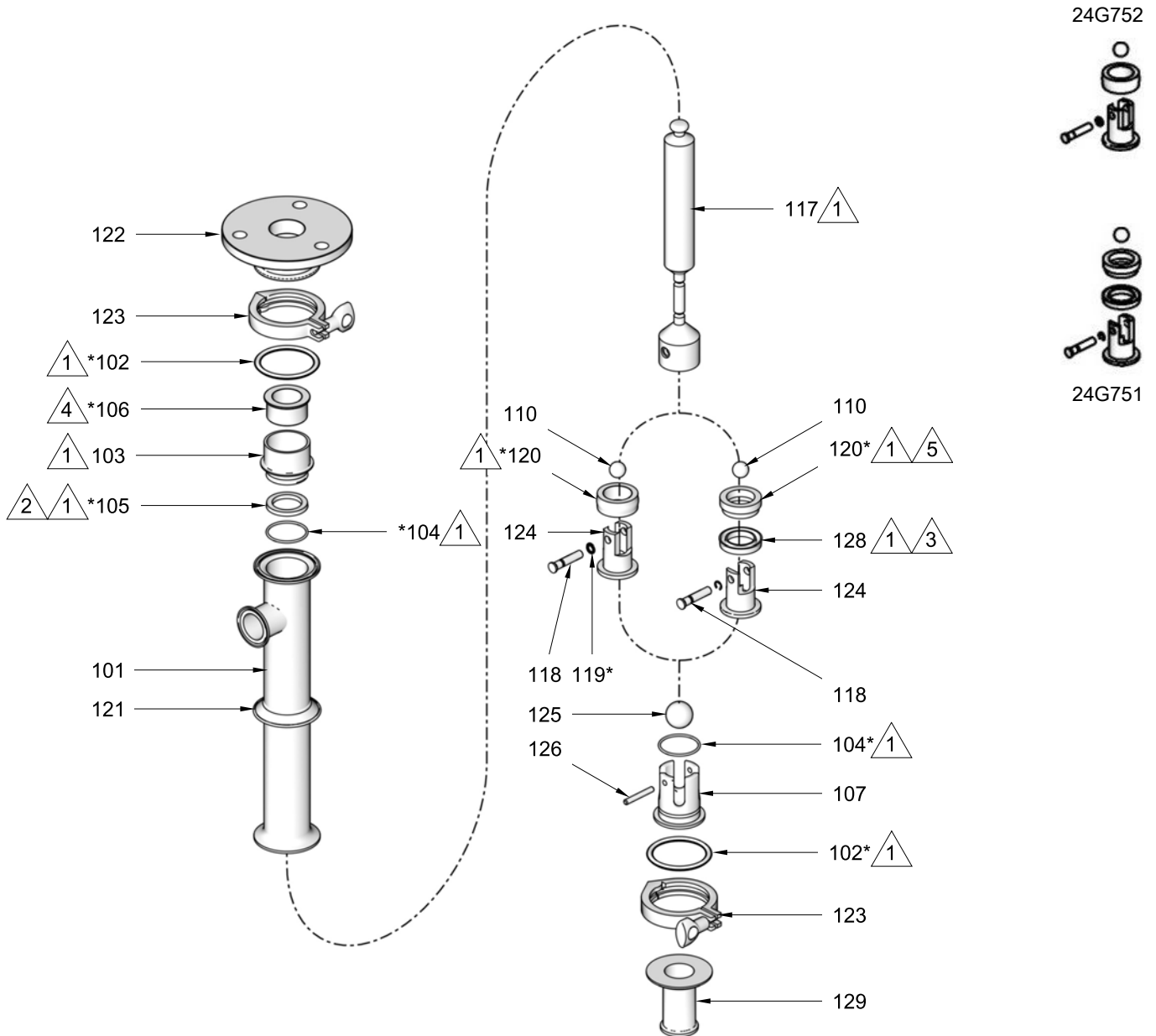
\* Piezas incluidas en el kit de reparación 24G546.

## Bomba de desplazamiento de dos bolas - Modelos 24G753 y 26A158

| Ref. | Pieza  | Descripción  | Cant. |
|------|--------|--|-------|
| 101  |        | CILINDRO, bomba                                    | 1     |
| 101b | 207551 | Modelo 24G753                                      |       |
| 101b | 16G482 | Modelo 26A158                                      |       |
| 102* | 502598 | JUNTA, 65 mm (2,5 in) de diám.; PTFE               | 1     |
| 103  | 180918 | ALOJAMIENTO, empaquetadura                         | 1     |
| 104* | 164846 | EMPAQUETADURA, junta tórica; PTFE                  | 2     |
| 105* | 605753 | JUNTA DE COPA EN U, PTFE                           | 1     |
| 106* | 605752 | COJINETE, manguito; PTFE                           | 1     |
| 107  | 167970 | CARCASA, válvula de entrada                        | 1     |
| 110  | 103462 | BOLA, 19 mm (3/4 in), acero inoxidable             | 1     |
| 117  |        | VARILLA, desplazamiento                            | 1     |
|      | 207552 | Modelo 24G753                                      |       |
|      | 16F986 | Modelo 26A158                                      |       |
| 118  | 17F349 | PASADOR, retención, carcasa del pistón             | 1     |
| 119* | 551008 | ANILLO DE RETENCIÓN, acero inoxidable              | 3     |
| 120* | 605756 | ESPACIADOR, PTFE                                   | 1     |
| 121  | 166129 | PANTALLA, antigoteo; Modelo 24G753 solamente       | 1     |
| 122  | 16A945 | PLACA, varilla de unión                            | 1     |
| 123  | 620223 | ABRAZADERA, 64 mm (2,5 in)                         | 1     |
| 124  | 605837 | CARCASA, pistón                                    | 1     |
| 125  | 103869 | BOLA, cojinete, 32 mm (1 1/4 in), acero inoxidable | 1     |
| 126  | 169626 | PASADOR, tope de bola; recto, sin cabeza           | 1     |
| 127  | 625916 | PASADOR, retención, válvula de entrada             | 1     |
| 128* | 605754 | COPA EN U, pistón, PTFE                            | 1     |
| 130  | 172687 | ETIQUETA, instrucción, no se muestra               | 1     |

\* Piezas incluidas en el kit de reparación 24G547.

# Bombas de desplazamiento de dos bolas - Modelos 24G752 y 24G751



ti16160a

- △<sub>1</sub> Aplique lubricante sanitario a prueba de agua apropiado.
- △<sub>2</sub> Los labios de la empaquetadura en V/copa en U del cuello deben estar hacia ABAJO.
- △<sub>3</sub> Los labios de la copa en U deben estar hacia ARRIBA
- △<sub>4</sub> El labio del cojinete debe estar orientado hacia ARRIBA.
- △<sub>5</sub> Los labios del espaciador estar orientados hacia ABAJO.

## Bombas de desplazamiento de dos bolas - Modelo 24G752

| Ref. | Pieza  | Descripción                                       | Ca-<br>nt. |
|------|--------|---|------------|
| 101  | 902980 | CILINDRO, bomba                                   | 1          |
| 102* | 166117 | JUNTA, 64 mm (2,5 in), Buna-N                     | 2          |
| 103  | 180918 | ALOJAMIENTO, empaquetadura                        | 1          |
| 104* | 166119 | JUNTA TÓRICA; buna-N                              | 2          |
| 105* | 178140 | COPA EN U; UHMWPE                                 | 1          |
| 106* | 623059 | COJINETE, manguito                                | 1          |
| 107  | 902979 | CARCASA, válvula de entrada                       | 1          |
| 110  | 103462 | BOLA, 19 mm (3/4 in), acero inoxidable            | 1          |
| 117  | 902981 | VARILLA, desplazamiento                           | 1          |
| 118  | 169845 | PASADOR, retención, carcasa del pistón            | 1          |
| 119* | 167972 | JUNTA TÓRICA                                      | 1          |
| 120  | 622142 | JUNTA, pistón, UHMWPE                             | 1          |
| 121  | 166129 | PANTALLA, antigoteo                               | 1          |
| 122  | 16A945 | PLACA, varilla de unión                           | 1          |
| 123  | 620223 | ABRAZADERA, 64 mm (2,5 in)                        | 2          |
| 124  | 169846 | CARCASA, pistón                                   | 1          |
| 125  | 103869 | BOLA, cojinete, 32 mm (1,25 in), acero inoxidable | 1          |
| 126  | 169626 | PASADOR, tope de bola; recto sin cabeza           | 1          |
| 129  | 511192 | ADAPTADOR, casquillo                              | 1          |
| 130  | 172687 | ETIQUETA, instrucción, no se muestra              | 1          |

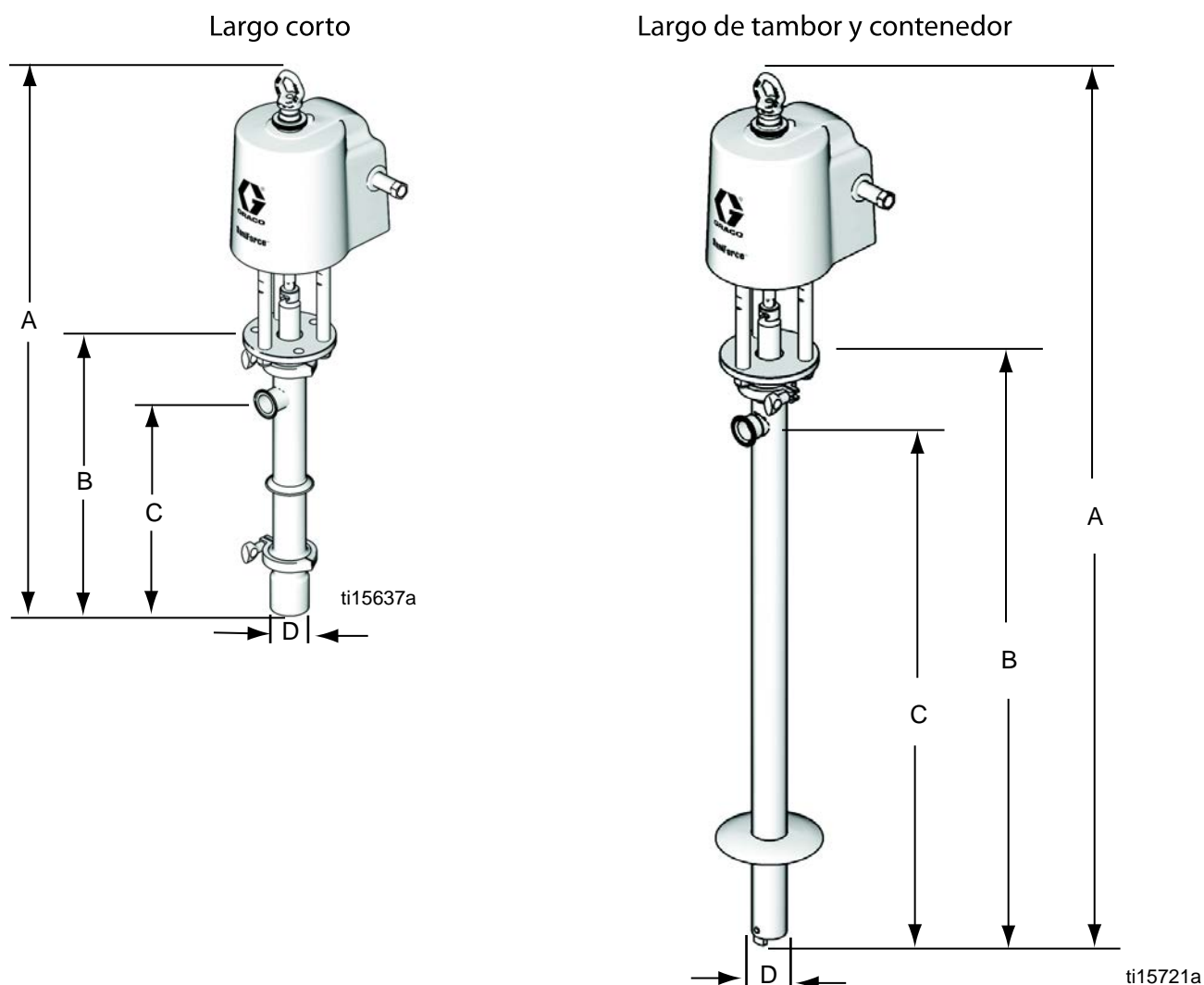
\* Piezas incluidas en el kit de reparación 24G548.

## Bomba de desplazamiento de dos bolas - Modelo 24G751

| Ref. | Pieza  | Descripción                                       | Ca-<br>nt. |
|------|--------|---|------------|
| 101  | 902980 | CILINDRO, bomba                                   | 1          |
| 102* | 502598 | JUNTA, 64 mm (2,5 in), PTFE                       | 2          |
| 103  | 180918 | ALOJAMIENTO, empaquetadura                        | 1          |
| 104* | 166119 | JUNTA TÓRICA; PTFE                                | 2          |
| 105* | 605753 | COPA EN U; PTFE                                   | 1          |
| 106* | 623059 | COJINETE, manguito                                | 1          |
| 107  | 902979 | CARCASA, válvula de entrada                       | 1          |
| 110  | 103462 | BOLA, 19 mm (3/4 in), acero inoxidable            | 1          |
| 117  | 902981 | VARILLA, desplazamiento                           | 1          |
| 118  | 17F349 | PASADOR, retención, carcasa del pistón            | 1          |
| 119* | 551008 | ANILLO DE RETENCIÓN, acero inoxidable             | 1          |
| 120  | 605756 | ESPACIADOR, PTFE                                  | 1          |
| 121  | 166129 | PANTALLA, antigoteo                               | 1          |
| 122  | 16A945 | PLACA, varilla de unión                           | 1          |
| 123  | 620223 | ABRAZADERA, 64 mm (2,5 in)                        | 2          |
| 124  | 605837 | CARCASA, pistón                                   | 1          |
| 125  | 103869 | BOLA, cojinete, 32 mm (1,25 in), acero inoxidable | 1          |
| 126  | 169626 | PASADOR, tope de bola; recto sin cabeza           | 1          |
| 128* | 605754 | COPA EN U, pistón, PTFE; Modelo 24G751 solamente  | 1          |
| 129  | 511192 | ADAPTADOR, casquillo                              | 1          |
| 130  | 172687 | ETIQUETA, instrucción, no se muestra              | 1          |

\* Piezas incluidas en el kit de reparación 24G549.

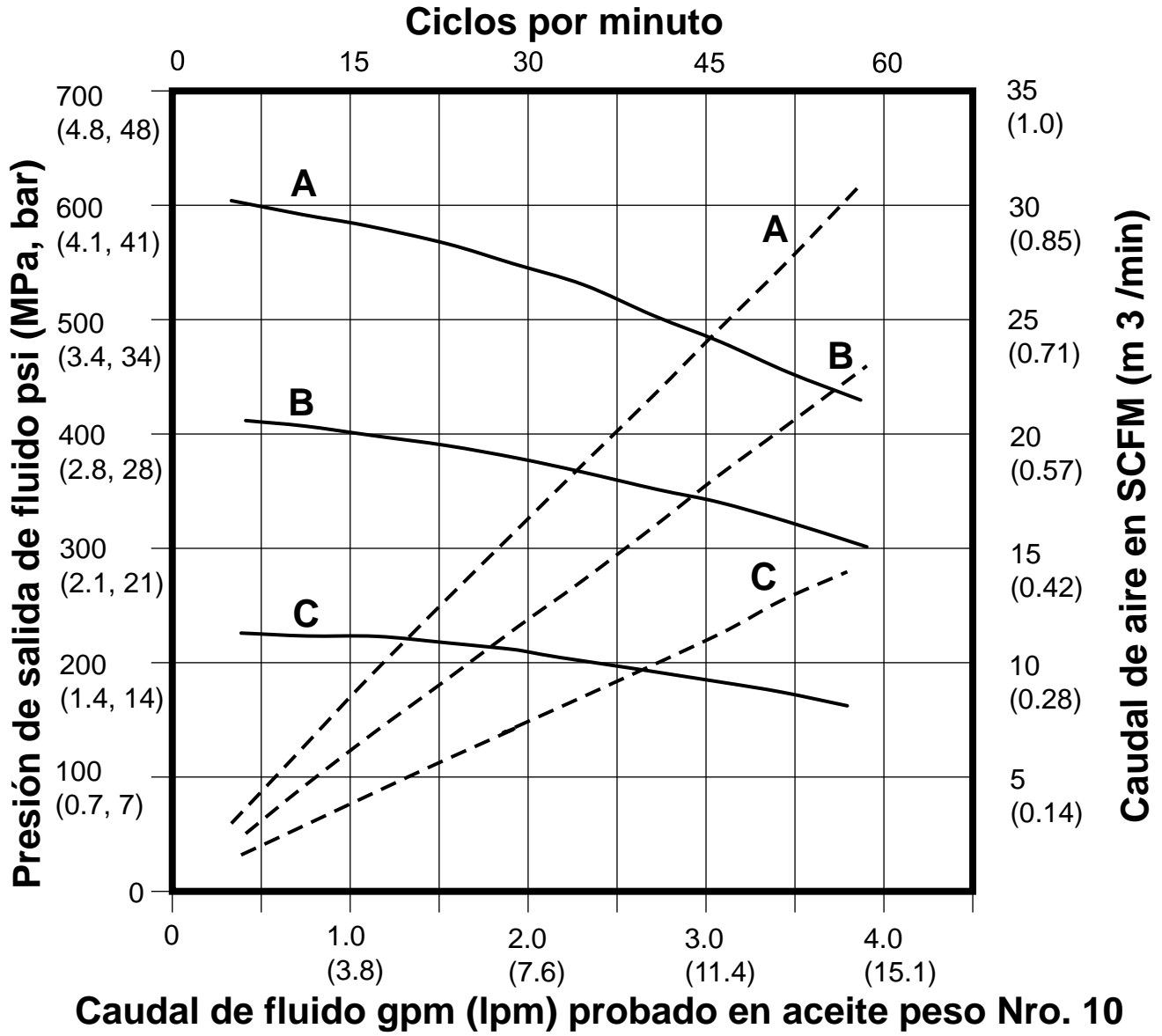
## Dimensiones del producto



| Modelo                     | Peso<br>lb (kg)               | Estilo de bomba                | A<br>in (cm) | B<br>in (cm) | C<br>in (cm) | D<br>in (cm) |
|----------------------------|-------------------------------|--------------------------------|--------------|--------------|--------------|--------------|
| 24E836<br>24G739           | 34 (15)<br>35 (16)            | Pistón de cebado, corta        | 40,1 (102)*  | 20,6 (52)*   | 16,0 (41)*   | 2,5 (6,4)    |
| 24E837<br>24E838           | 37 (17)<br>29 (13)            | Dos bolas, corta               | 39,2 (100)   | 19,7 (50)    | 15,1 (38)    | 2,0 (5,1)    |
| 24G740<br>24E839<br>24E840 | 38 (17)<br>37 (17)<br>37 (17) | Dos bolas, largo de tambor     | 60,5 (154)   | 41,0 (104)   | 36,4 (92)    | 2,0 (5,1)    |
| 24F942<br>25A936           | 40 (18)                       | Dos bolas, largo de contenedor | 73,0 (185)   | 53,5 (136)   | 48,9 (124)   | 2,0 (5,1)    |

\* Añada 6,3 cm (2,5 in) para los Modelos con pistón de cebado para permitir la extensión completa de la varilla del pistón de cebado.

# Tabla de rendimiento



A = 100 psi (0.7 MPa, 7 bar)  
 B = 70 psi (0.5 MPa, 5 bar)  
 C = 40 psi (0.3 MPa, 3 bar)  
 — = Caudal de fluido  
 - - - = Consumo de aire



## Datos técnicos

|   |  |
|---|--|
| Presión máxima de trabajo del fluido          | 4,5 MPa, (44,8 bar, 650 psi)   |
| Presión máxima de entrada de aire             | 0,7 MPa (6,9 bar, 100 psi)   |
| Velocidad máxima recomendada de la bomba      | 60 cpm, suministro de 15 lpm (4 gpm)   |
| Consumo de aire                               | <i>Vea la Tabla de rendimientos</i>  |
| Ciclos de la bomba por 3,8 l (1 gal.)         | 13,3   |
| Relación                                      | 6:1  |
| Temperatura máxima del fluido                 | 121 °C (250 °F)  |
| Temperatura ambiente máxima (motor neumático) | 49 °C (120 °F)   |
| Entrada de aire                               | 1/2 npt (h)  |
| Escape de aire                                | 3/4 npt (m)  |
| Tipo de entrada de fluido                     |  |
|   | 24E836 Pistón de cebado de 5,8 cm (2,3 in)   |
|   | 24E837, 24E838 Abrazadera de 6,3 cm (2,5 in)   |
|   | 24E839 y 24E840 Ranurada de 3,6 cm (1,44 in)   |
|   | 24G739 Pistón de cebado de 5,8 cm (2,3 in) con brida para abrazadera de 15,2 cm (6 in)                               |
|   | 24G740, 24F942, 25A936 Ranurada de 3,6 cm (1,44 in) con brida para abrazadera de 15,2 cm (6 in)                      |
| Salida de fluido                              | Tri-Clamp® de 3,8 cm (1-1/2 in)  |
| Peso  | Consulte <b>Dimensiones</b> , página 25.   |
| Piezas húmedas                                | Acero inoxidable 316, Buna-N, policloropreno, nitrilo, nylon, UHMWPE. Algunos modelos tienen empaquetaduras de PTFE. |
| Datos de sonido                               |  |
|   | Potencia acústica* 78,5 dBA  |
|   | Presión del sonido** 71,6 dBA  |

\* Potencia de sonido a 0,48 MPa (4,8 bar, 70 psi), 20 cpm. Potencia de sonido medida según la norma ISO 9614-2.

\*\* La presión de sonido fue probada a 1 m (3,28 pies) del equipo.

# Garantía estándar de Graco

Graco garantiza que todos los equipos a los que se hace referencia en este documento que han sido manufacturados por Graco y que portan su nombre están libres de cualquier defecto de materiales y mano de obra en la fecha de venta al comprador original para su uso. Con la excepción de cualquier garantía especial, extendida o limitada publicada por Graco y durante un período de doce meses desde la fecha de venta, Graco reparará o reemplazará cualquier pieza o equipo que Graco determine que es defectuoso. Esta garantía es válida solamente si el equipo se instala, se utiliza y se mantiene de acuerdo con las recomendaciones escritas de Graco.

Esta garantía no cubre, y Graco no será responsable por desgaste o rotura generales, o cualquier fallo de funcionamiento, daño o desgaste causado por una instalación defectuosa, una aplicación incorrecta, abrasión, corrosión, mantenimiento incorrecto o inadecuado, negligencia, accidente, alteración o sustitución con piezas que no sean de Graco. Graco tampoco asumirá ninguna responsabilidad por un fallo de funcionamiento, daños o desgaste causados por la incompatibilidad del equipo Graco con estructuras, accesorios, equipos o materiales que no haya suministrado Graco, o por el diseño, la fabricación, la instalación, el funcionamiento o el mantenimiento incorrectos de estructuras, accesorios, equipos o materiales que tampoco haya suministrado Graco.

Esta garantía está condicionada a la devolución prepagada del equipo supuestamente defectuoso a un distribuidor Graco autorizado para la verificación del defecto que se reclama. Si se verifica que existe el defecto por el que se reclama, Graco reparará o reemplazará gratuitamente todas las piezas defectuosas. El equipo se devolverá al comprador original previo pago del transporte. Si la inspección del equipo no revela ningún defecto en el material o la mano de obra, se harán reparaciones a un precio razonable; dichos cargos pueden incluir el coste de piezas, mano de obra y transporte.

**ESTA GARANTÍA ES EXCLUSIVA, Y SUSTITUYE CUALQUIER OTRA GARANTÍA EXPRESA O IMPLÍCITA INCLUIDA, PERO SIN LIMITARSE A ELLO, LA GARANTÍA DE COMERCIALIZACIÓN O DE APTITUD PARA UN PROPÓSITO PARTICULAR.**

La única obligación de Graco y el único recurso del comprador en relación con el incumplimiento de la garantía serán los estipulados en las condiciones anteriores. El comprador acepta que no habrá ningún otro recurso disponible (incluidos, pero sin limitarse a ello, daños accesorios o emergentes por pérdida de beneficios, pérdida de ventas, lesiones a las personas o daños a bienes, o cualquier otra pérdida accesorio o emergente). Cualquier acción por incumplimiento de la garantía debe presentarse dentro de los dos (2) años posteriores a la fecha de venta.

**GRACO NO GARANTIZA Y RECHAZA TODA SUPUESTA GARANTÍA DE COMERCIALIZACIÓN Y APTITUD PARA UN PROPÓSITO EN PARTICULAR, EN LO QUE SE REFIERE A ACCESORIOS, EQUIPO, MATERIALES O COMPONENTES VENDIDOS PERO NO FABRICADOS POR GRACO.** Estos artículos vendidos pero no manufacturados por Graco (como motores eléctricos, interruptores, mangueras, etc.) están sujetos a la garantía, si la hubiera, de su fabricante. Graco ofrecerá al comprador asistencia razonable para realizar reclamaciones derivadas del incumplimiento de dichas garantías.

Graco no será responsable, bajo ninguna circunstancia, por los daños indirectos, accesorios, especiales o emergentes resultantes del suministro por parte de Graco del equipo mencionado más adelante, o del equipamiento, rendimiento o uso de ningún producto u otros bienes vendidos al mismo tiempo, ya sea por un incumplimiento de contrato o por un incumplimiento de garantía, negligencia de Graco o cualquier otro motivo.

## Información sobre Graco

Para consultar la última información acerca de los productos Graco, visite [www.graco.com](http://www.graco.com). Para obtener información sobre patentes, visite [www.graco.com/patents](http://www.graco.com/patents).

**Para hacer un pedido**, póngase en contacto con su distribuidor Graco o llame para identificar al distribuidor más cercano.

**Teléfono:** 612-623-6921 **o el número gratuito:** 1-800-328-0211 **Fax:** 612-378-3505

Todos los datos presentados por escrito y visualmente en este documento reflejan la información más reciente sobre el producto disponible en el momento de la publicación.

Graco se reserva el derecho a efectuar cambios en cualquier momento sin previo aviso.  
Traducción de las instrucciones originales. This manual contains Spanish. MM 3A0733

**Oficinas centrales de Graco:** Mineápolis  
**Oficinas internacionales:** Bélgica, China, Corea, Japón

**GRACO INC. AND SUBSIDIARIES • P.O. BOX 1441 • MINNEAPOLIS MN 55440-1441 • USA**  
Copyright 2014, Graco Inc. Todas las instalaciones de fabricación de Graco están registradas conforme a la norma ISO 9001.

[www.graco.com](http://www.graco.com)  
Revisión N, Noviembre de 2017