

# Pro Pack™ prijenosni paket za prskanje

3A1796B  
HR

- Za uporabu s Gracovim ručnim prskalicama (osim prskalica za završni premaz) -
- Samo za nanošenje prskanjem vodenih ili uljnih (mineralnih) arhitektonskih boja i premaza -
- Nije odobreno za uporabu na lokacijama s eksplozivnom atmosferom -



## VAŽNE SIGURNOSNE UPUTE

Sva upozorenja i sigurnosne upute potražite u uputama za uporabu prskalice.

## Model 24F893

Maksimalni radni tlak 12 psi (0,83 bara, 0,083 MPa)



## WARNING

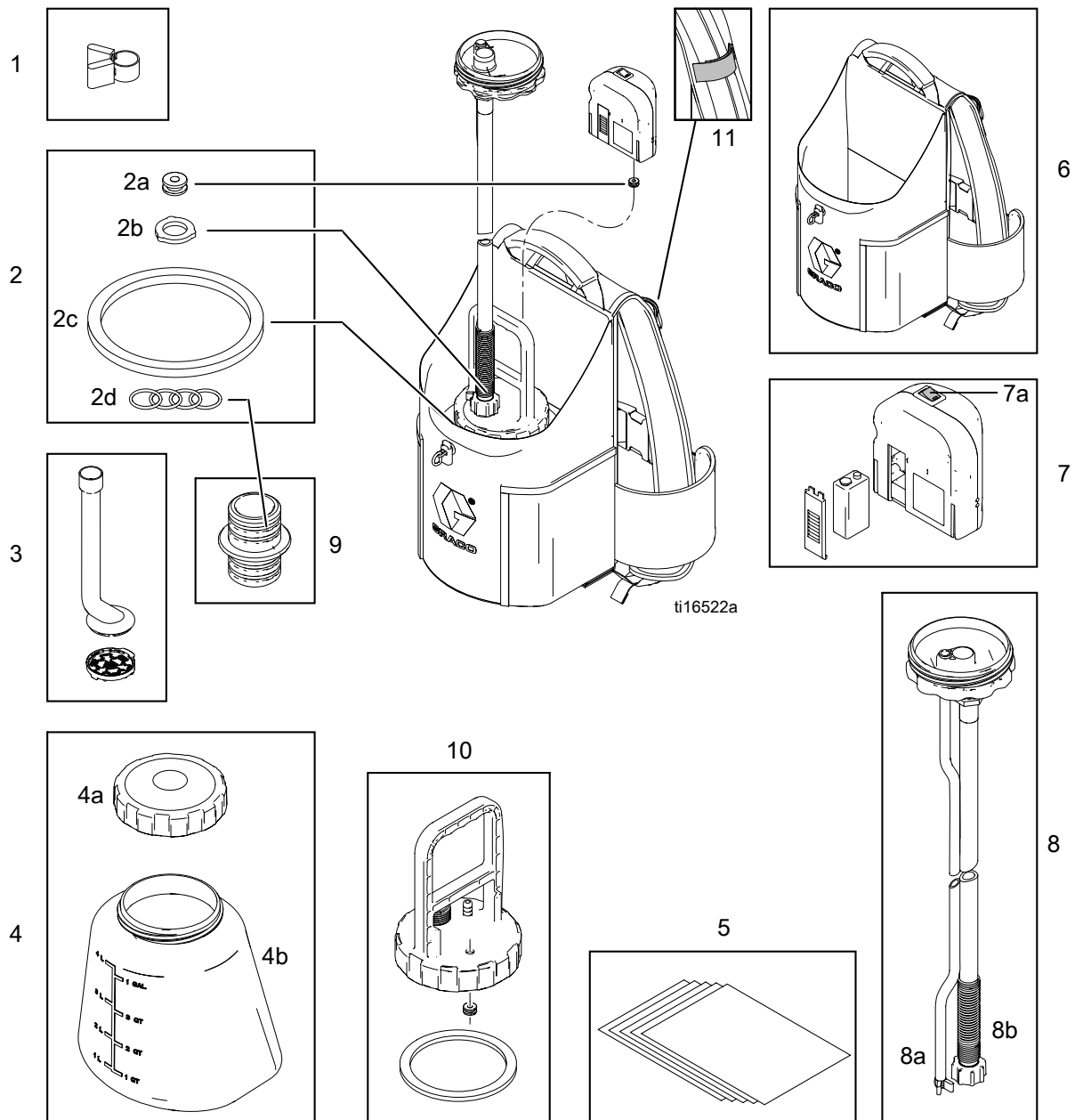


### OPASNOST OD POŽARA I EKSPLOZIJE

Koristite samo materijale na bazi vode ili ulja (minerala) s točkom zapaljenja višom od 38 °C (100 °F). Nemojte koristiti materijale na čijoj ambalaži piše "ZAPALJIVO". Za dodatne informacije o materijalu zatražite sigurnosne upute (MSDS) od distributera ili prodavača.

Materijale na bazi ulja koristite na otvorenom ili u dobro prozračenom zatvorenom prostoru sa stalnim protokom svježeg zraka.

# Raspoznavanje dijelova/kompleta sa zamjenskim dijelovima



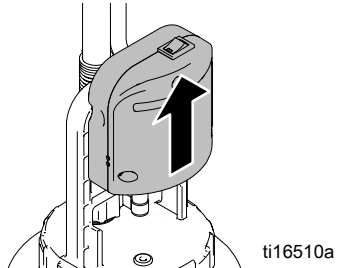
Referenca	Dio	Opis
1	115489	Pričvrsnica za crijevo
2	24H367	Komplet brtvi
2a	125026	Uvodnica
2b	115099	Gumica, crijevo za polijevanje
2c	16G375	Brtva, spremnik
2d	106553	O-prsten, pakiranje (1)
3	24J023	Usisna cijev s cjedilom
4	24H365	Spremnik (3,79 litara) s poklopcem i brtvom za pohranu
4a	24D425	Poklopac za pohranu s brtvom

Referenca	Dio	Opis
4b	16F731	Spremnik (3,79 litara)
5	24H366	Navlake za spremnik (5)
6	24G609	Ruksak
7	24H362	Zračni kompresor s baterijom od 9 V
7a		Sklopka zračnog kompresora
8	24H363	Komplet crijeva
8a		Odvodno crijevo
8b		Usisno crijevo
9	24J691	Spojnica, ulaz s O-prstenima
10	24J692	Poklopac s brtvama
11		Velcro remen za komplet crijeva

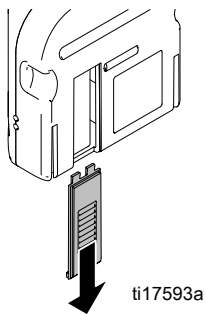
## Prije početka rada

ProPack prijenosni sustav za prskanje dostavlja se s baterijom unutar zračnog kompresora koju se mora priključiti prije početka uporabe.

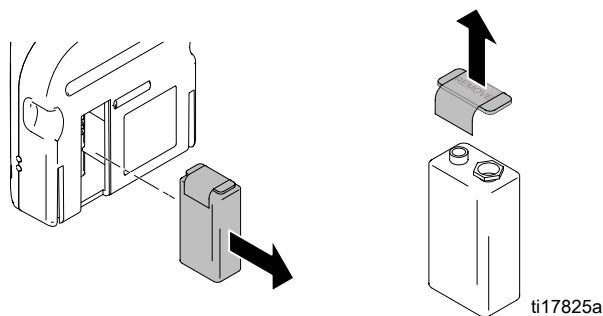
1. Iz ruksaka izvadite sav sadržaj, uključujući ambalažni materijal.
2. Iz poklopca spremnika izvadite zračni kompresor.



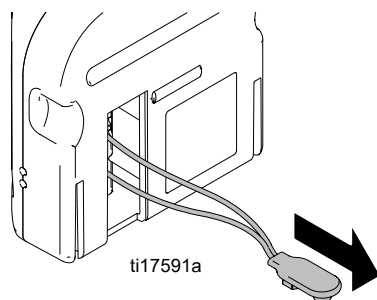
3. Otvorite vratašca prostora za bateriju na ravnoj strani zračnog kompresora.



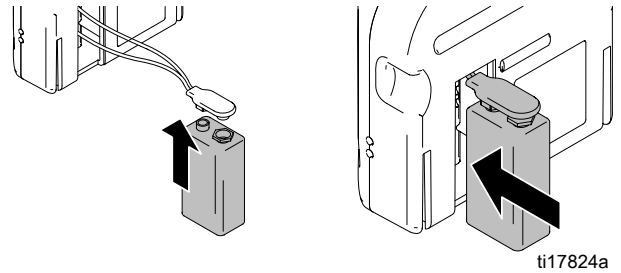
4. Izvadite alkalnu bateriju od 9 V i s priključaka uklonite transportnu zaštitu.



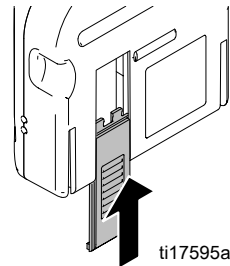
5. Izvucite priključak za bateriju iz zračnog kompresora.



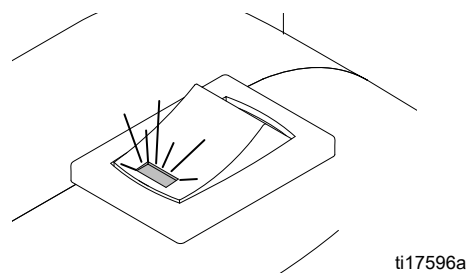
6. Priključite bateriju i vratite je u zračni kompresor.



7. Vratite vratašca na mjesto.

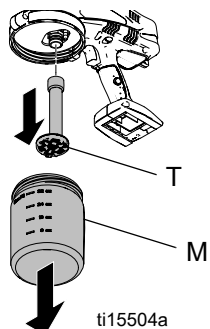


8. Za ispitivanje baterije uključite sklopku napajanja (trebalo bi zasvijetljiti crveno LED svjetlo).

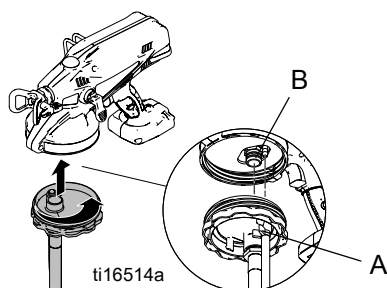


## Upute za postavljanje

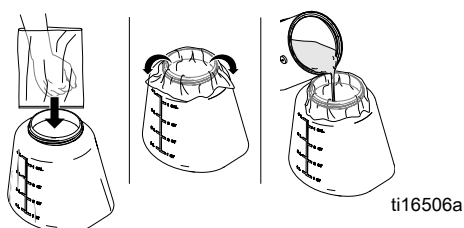
1. Izvedite **postupak** otpuštanja **tlaka** (pogledajte priručnik za uporabu prskalice).
2. Izvadite bateriju prskalice ili isključite prskalicu iz napajanja.
3. Uklonite posudu s materijalom (M) i usisnu cijev (T).



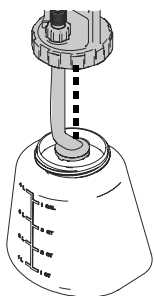
4. Poravnajte adapter kompleta crijeva (A) s ulazom prskalice (B) i umetnite u prskalicu. Dobro pričvrstite adapterski prsten kompleta crijeva.



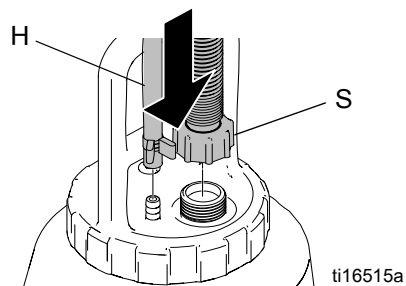
5. Stavite navlaku (izborno) u spremnik i napunite materijalom.



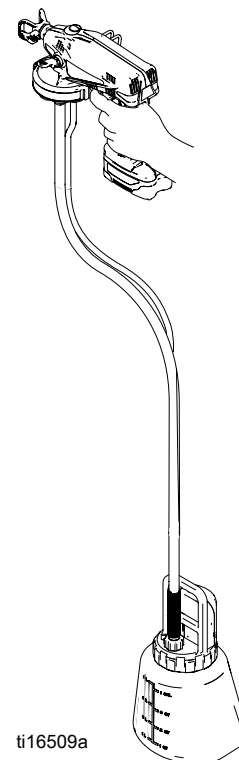
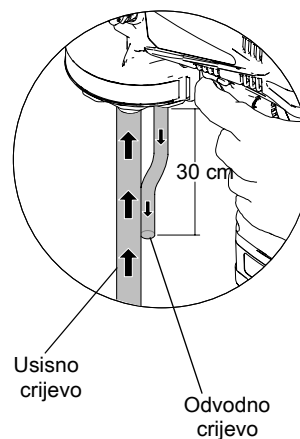
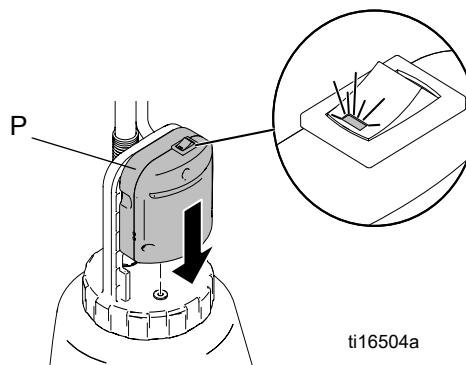
6. Montirajte usisnu cijev i cjedilo unutar poklopca (svakako uskladite središte cjedila sa središtem poklopca spremnika). Montirajte poklopac spremnika na spremnik i zategnite rukom.



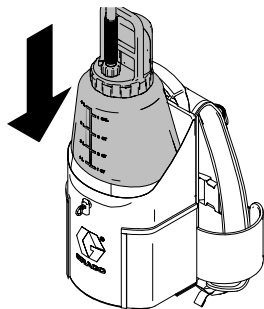
7. Navijte navrtanj usisnog crijeva (S) na sklop poklopca i zategnite rukom. Umetnite odvodno crijevo (H) na zubac sklopa poklopca i osigurajte pričvršnicom.



8. Montirajte bateriju prskalice ili ukopčajte prskalicu u ispravno uzemljenu utičnicu.
9. Spustite spremnik na pod, montirajte i uključite zračni kompresor (P). Držite prskalicu približno u razini prsa i punite ju dok materijal ne počne puniti odvodno crijevo (približno 30 cm).

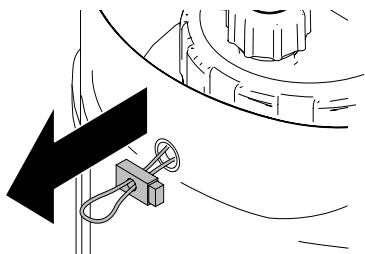


10. Stavite spremnik u ruksak. **NAPOMENA:** Zračni kompresor mora biti uključen dok prskalice radi (ako je svjetlo uključeno, zračni kompresor radi). Ako razina tekućine doseže polovicu ili je niža, pustite da tlak u spremniku raste 2 minute prije početne uporabe.



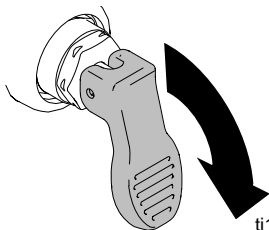
ti16507a

11. Vucite vrpcu dok spremnik ne bude sigurno pričvršćen na ruksak.



ti16521a

12. Zatvorite glavni ventil prskalice.



ti15425a

13. Postavite naprtni sustav na rukovatelja. **Možete početi s prskanjem!**

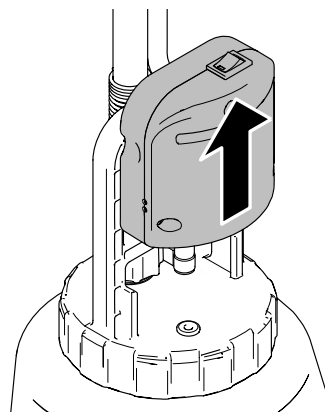
**NAPOMENA:** Ako je potrebno zamijeniti nastavak prilikom prskanja, pratite **postupak otpuštanja tlaka** (pogledajte priručnik za uporabu prskalice). Isključite zračni kompresor i polagano ga uklonite sa sklopa poklopca. Na taj će se način tlak otpustiti iz spremnika prije mijenjanja nastavka.

## **OPREZ**

**Sustav je pod tlakom.** Ako se tlak iz sustava pravilno ne otpusti, materijal će se izlijevati iz crijeva te su moguće ozljede.

Uvijek isključite i polako izvadite zračni kompresor iz sklopa poklopca kako biste iz sustava otpustili tlak prije uklanjanja:

- crijeva s prskalice
- crijeva s poklopca
- poklopca sa spremnika



ti16510a

# Čišćenje (snažno ispiranje)

Ovaj se postupak odnosi samo na vodene arhitektonske boje i premaze.

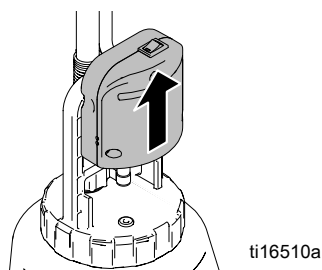
## OPREZ

**Sustav je pod tlakom.** Ako se tlak iz sustava pravilno ne otpusti, materijal će se izljevati iz crijeva te su moguće ozljede.

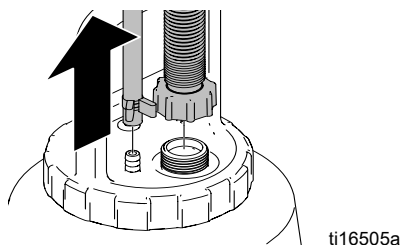
Uvijek isključite i polako uklonite zračni kompresor sa sklopa poklopca kako biste iz sustava otpustili tlak prije uklanjanja:

- crijeva s prskalice
- crijeva s poklopca
- poklopca sa spremnika

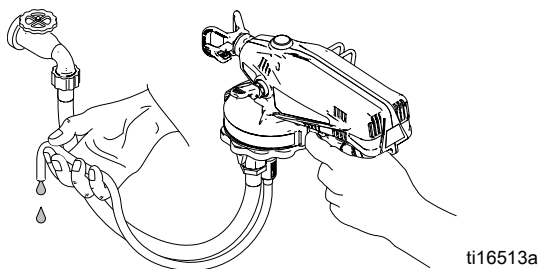
1. Pomoću sklopke isključite zračni kompresor i polako izvadite zračni kompresor iz sklopa poklopca.



2. Izvadite usisno crijevo i odvodno crijevo iz sklopa poklopca.



3. Spojite navrtanj usisnog crijeva sa slavinom ili crijevom za polijevanje. Postavite glavni/otpusni ventil na prskalici u gornji položaj, pustite vodu kroz sustav i pritisćite okidač **dok bistra voda ne poteče kroz odvodno crijevo**. Za najbolje rezultate, koristite vruću vodu.

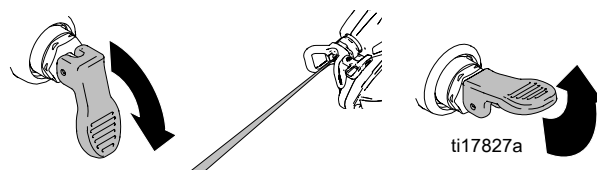


**NAPOMENA:** Uperite odvodno crijevo u spremnik za otpad kada pritisćete okidač kako biste spriječili prolijevanje vode i materijala.

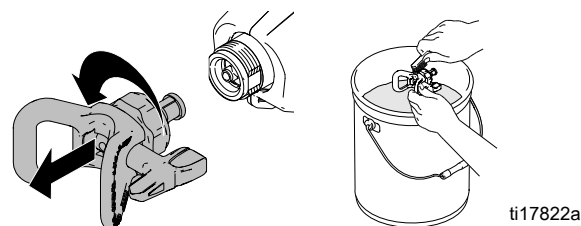
### BILJEŠKA

Ako odvodno crijevo ne očistite temeljito, može se začepiti zbog nakupljanja boje. Ako do toga dođe, zamijenite crijevo.

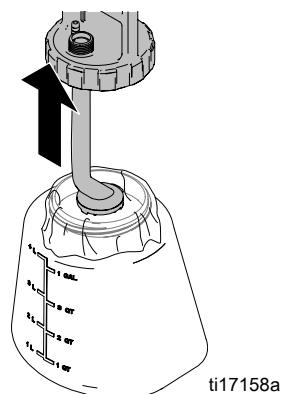
4. Stavite glavni/otpusni ventil u donji položaj. Prskajte u područje namijenjeno za otpad s nastavkom u obratnom položaju dok ne poteče bistra voda. Postavite glavni/otpusni ventil u gornji položaj i ugasi vodu. Odspojite crijevo/slivnik iz usisnog crijeva.



5. Izvadite bateriju prskalice ili isključite prskalicu iz napajanja. Izvadite sklop nastavka s prskalice i isperite. Ponovno montirajte nastavak na prskalicu.



6. Izvadite poklopac sa spremnika. Isperite spremnik ili bacite navlaku. Rastavite poklopac, usisnu cijev i zatezač te isperite. **NAPOMENA:** Uvijek poštujujte lokalne i državne propise pri odlaganju materijala.



7. Obrisite preostali materijal s vanjskih dijelova prskalice.

## Čišćenje (bez snažnog ispiranja)

Ovaj se postupak odnosi samo na vodene i uljane (mineralne) arhitektonske boje i premaze.

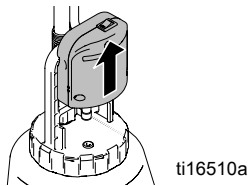
### OPREZ

Sustav je pod tlakom. Ako se tlak iz sustava pravilno ne otpusti, materijal će se izljevati iz crijeva te su moguće ozljede.

Uvijek isključite i polako uklonite zračni kompresor sa sklopa poklopca kako biste iz sustava otpustili tlak prije uklanjanja:

- crijeva s prskalice
- crijeva s poklopca
- poklopca sa spremnika

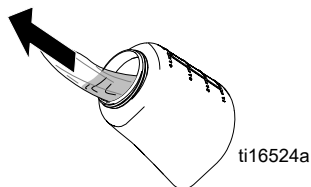
1. Isključite i polako izvadite zračni kompresor iz sklopa poklopca.



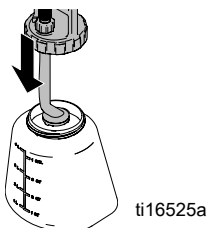
2. Izvadite sklop poklopca. Izvadite i prebrišite usisnu cijev i cjedilo.



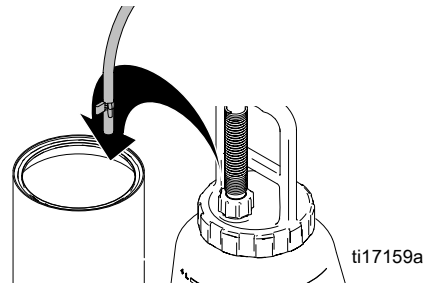
3. Isperite spremnik ili bacite navlaku.



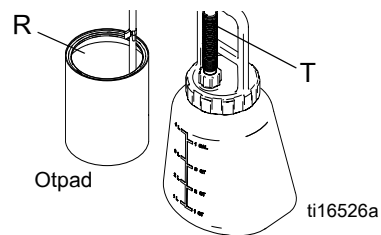
4. Napunite spremnik tekućinom za čišćenje i ponovno spojite poklopac s usisnom cijevi i cjedilom.



5. Izvadite odvodno crijevo s poklopca spremnika i operite ga u spremnik za otpad.



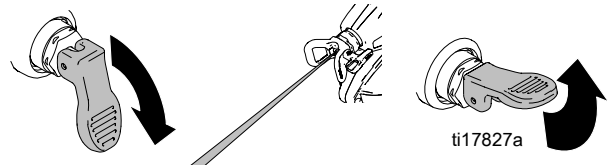
6. Dok je glavni/otpusni ventil u gornjem položaju, pritisnite okidač i pustite da tekućina cirkulira iz usisnog crijeva (T) kroz odvodno crijevo (R) u spremnik za otpad.



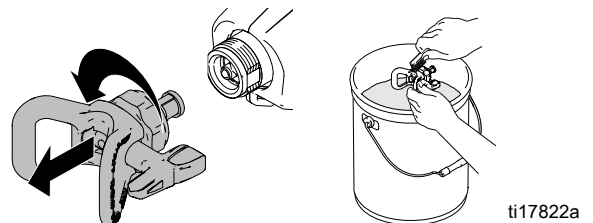
### BILJEŠKA

Ako odvodno crijevo ne očistite temeljito, može se začepiti zbog nakupljanja boje. Ako do toga dođe, zamijenite crijevo.

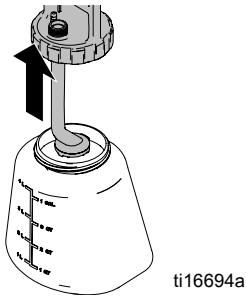
7. Stavite glavni/otpusni ventil u donji položaj. Prskajte u područje namijenjeno za otpad s nastavkom u obratnom položaju dok ne poteče bistra voda. Stavite glavni/otpusni ventil u gornji položaj.



8. Izvadite bateriju prskalice ili isključite prskalicu iz napajanja. Izvadite sklop nastavka s prskalice i isperite. Ponovno montirajte nastavak na prskalicu.



9. Uklonite poklopac spremnika. Isperite spremnik. Rastavite poklopac, usisnu cijev i cjedilo te isperite. **NAPOMENA:** Uvijek poštujujte lokalne i državne propise pri odlaganju materijala.



10. Obrišite preostali materijal s vanjskih dijelova prskalice.

## Namještanje traka ruksaka

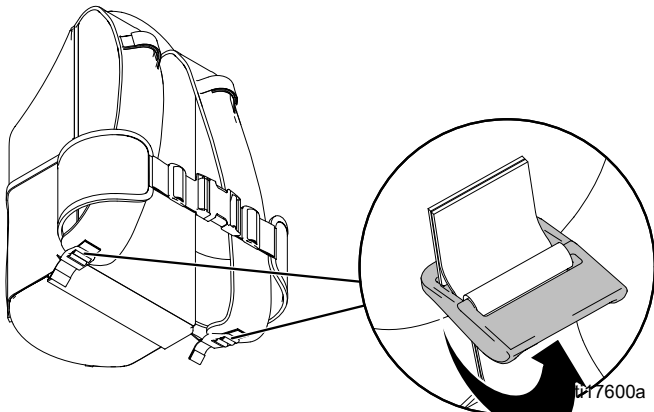
Trake ćete najbolje namjestiti kada nosite ruksak s napunjenim spremnikom. Ruksak bi trebao biti udobno naslonjen na donji dio leđa, a ipak dopuštati slobodno kretanje za rad s opremom.

## Naramenice

**Zatezanje:** Naramenice na ramenima i oko pojasa zatežu se povlačenjem traka prema dolje.



**Otpuštanje:** Naramenice se otpuštaju podizanjem plastičnih kopčica.



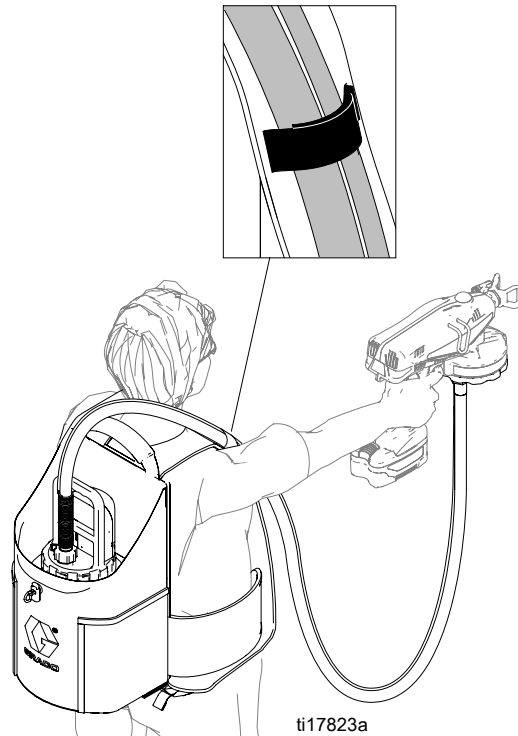
## Pojas

Pojas se zateže povlačenjem traka.



## Traka za komplet crijeva

Kada ruksak učvrstite i udobno namjestite, povucite komplet crijeva preko ramena i pričvrstite ga Velcro remenjem.





# Rješavanje problema

Problem	Uzrok	Rješenje
Prskalice gubi snagu ili je uzorak prskanja loš	Niska razina materijala	Ponovno napunite spremnik i stavite pod tlak.
	Neispravan postupak punjenja	Spustite ruksak na pod, držite prskalicu približno u razini prsa i punite ju dok materijal ne počne puniti odvodno crijevo (približno 30 cm). Punite prskalicu približno 20 sekundi da zrak ne bi ostao zarobljen u vodu.
	Spojnice nisu dobro zategnute i zrak izlazi	Isključite i polako izvadite zračni kompresor. Učvrstite priključke na adapteru prskalice, spojnicaama crijeva i poklopcu spremnika.
	Spremnik nije pod tlakom ili je tlak nizak	Zamijenite bateriju od 9 V u zračnom kompresoru.
		Izvadite i ponovno montirajte poklopac spremnika.
	Adapter prskalice nije ispravno montiran	Otpustite tlak, izvadite adapter prskalice i ponovno montirajte. Uvjerite se da zrak ne izlazi.
		Montirajte novo crijevo.
	Brtve nedostaju	Provjerite jesu li sve brtve na mjestu (pogledajte stranicu 2).
Spremnik je nagnut do položaja u kojem su usisna cijev i zatezač izloženi zraku.	Držite spremnik u uspravnom položaju i ponovo napunite ProPack.	
Baterija je ispražnjena.	Zamijenite bateriju.	
Adapterski prsten prskalice ne može se spojiti na prskalicu.	O-prstenovi usisne cijevi su suhi ili se u njima nakupila velika količina boje.	Podmažite ili zamijenite o-prstenove pomoću kompleta 106553 (nije prikazan).
Materijal izlazi iz nastavka prilikom pokušaja zamjene/promjene nastavka	Spremnik je i dalje pod tlakom	Provedite <b>postupak otpuštanja tlaka</b> (stranica 3). Isključite i polako izvadite zračni kompresor iz sklopa poklopca.

## Tehnički podaci

ProPack sustav za prskanje:	
Maksimalni radni tlak	12 psi (0,83 bara, 0,083 MPa)
Masa	2,3 kg (5,1 lb)
Raspon temperature skladištenja	0° do 50° C (32° do 122° F)
Raspon vlage skladištenja	0% do 95% relativne vlage, nekondenzirajuće
Raspon radne temperature	4° do 32° C (40° do 90° F)
Baterija:	
Napon	9 VDC (izmjenična struja), alkalna
Prosječan vijek trajanja baterije od 9 V	5 sati
Dimenzije:	
ProPack u kutiji	28 cm x 20 cm x 46 cm
Crijevo (duljina)	152 cm

# Gracovo standardno jamstvo

Graco jamči da je sva oprema navedena u ovom dokumentu, a koju proizvodi Graco i koja nosi njegovo ime, bez oštećenja u materijalu i izradi na dan prodaje prvom kupcu za njegovu upotrebu. Uz iznimku bilo kakvog posebnog, proširenog ili ograničenog jamstva koje izdaje Graco, Graco će u razdoblju od dvanaest mjeseci od dana prodaje popraviti ili zamijeniti bilo koji dio opreme za koji Graco ocijeni da je oštećen. Ovo jamstvo valjano je samo ako je oprema montirana, korištena i održavana sukladno pismenim preporukama koje daje tvrtka Graco.

Ovo jamstvo ne obuhvaća, niti je Graco odgovoran za općenitu istrošenost uređaja ili bilo kakav kvar, oštećenje ili istrošenost nastalu uslijed pogrešnog postavljanja, pogrešne primjene, abrazije, korozije, neodgovarajućeg ili neispravnog održavanja, nepažnje, nezgode, neovlaštenog rukovanja ili zamjene s neoriginalnim dijelovima drugih proizvođača. Graco nije odgovoran ni za kvar, oštećenje ili istrošenost nastalu zbog nekompatibilnosti Gracove opreme sa strukturama, dodatnim priborom, opremom ili materijalom koji ne isporučuje Graco ili zbog neodgovarajućeg dizajna, proizvodnje, postavljanja, rada ili održavanja struktura, dodatnog pribora, opreme ili materijala koje ne isporučuje Graco.

Na opremi koja se unutar jamstvenog roka predaje kao pokvarena, ovlaštenu Graco distributer mora provjeriti naznačeni kvar. Ako se kvar potvrdi, Graco će besplatno popraviti ili zamijeniti sve pokvarene dijelove. Oprema će se vratiti izvornom kupcu s plaćenim prijevozom. Ako se pregledom opreme ne otkrije kvar u materijalu ili izradi, popravak će se izvršiti prema odgovarajućem cjeniku, što može uključivati troškove dijelova, rada i prijevoza.

**OVO JE EKSKLUZIVNO JAMSTVO I ZAMJENJUJE SVA DRUGA IZRIČITA ILI IMPLICIRANA JAMSTVA, UKLJUČUJUĆI, ALI NE SAMO, JAMSTVO O DOPUŠTENJOJ PRODAJI ILI JAMSTVO O ODGOVARANJU ZA POSEBNU NAMJENU.**

Gracova jedina obveza i jedina naknada za kupca u vezi bilo kakvog kršenja jamstva bit će kako je gore navedeno. Kupac je suglasan da neće biti dostupan nikakav drugi lijek (uključujući, ali bez ograničenja na slučajnu ili posljedičnu štetu zbog gubitka profita, prodaje, ozljede osoba ili vlasništva te bilo kakav drugi slučajni ili posljedični gubitak). Bilo kakva reakcija zbog kršenja jamstva mora se poduzeti unutar dvije (2) godine od datuma prodaje.

**GRACO NE DAJE NIKAKVO JAMSTVO I ODBACUJE SVA IMPLICIRANA JAMSTVA DOPUŠTENE PRODAJE I PRIKLADNOSTI ZA ODREĐENU SVRHU, VEZANO UZ DODATNI PRIBOR, OPREMU, MATERIJAL ILI KOMPONENTE KOJE GRACO PRODAJE, ALI NE PROIZVODI.** Dijelovi koje Graco prodaje, ali ne proizvodi (primjerice elektromotori, prekidači, cijevi i sl.) podložni su jamstvu svojih proizvođača, ako ono postoji. Graco će kupcu pružiti razumnu pomoć u bilo kakvom postupku zbog kršenja ovakvih jamstava.

Ni u kom slučaju Graco neće biti odgovoran za neizravnu, slučajnu, posebnu ili posljedičnu štetu prouzročenu ovom opremom koju isporučuje Graco ili opremanjem, radom ili uporabom bilo kakvih proizvoda ili drugih dobara prije prodanih, bilo zbog kršenja ugovora, kršenja jamstva, nemara Graca ili iz drugih razloga.

## FOR GRACO CANADA CUSTOMERS

The Parties acknowledge that they have required that the present document, as well as all documents, notices and legal proceedings entered into, given or instituted pursuant hereto or relating directly or indirectly hereto, be drawn up in English. Les parties reconnaissent avoir convenu que la rédaction du présent document sera en Anglais, ainsi que tous documents, avis et procédures judiciaires exécutés, donnés ou intentés, la suite de ou en rapport, directement ou indirectement, avec les procédures concernées.

# Gracove obavijesti

Za najnovije informacije o Gracovim proizvodima posjetite [www.graco.com](http://www.graco.com).

**ZA NARUČIVANJE U SJEVERNOJ AMERICI** obratite se svom distributeru Gracovih proizvoda ili nazovite 1-800-690-2894 kako biste doznali koji vam je najbliži distributer.

*Svi pisani i vizualni podaci sadržani u ovom dokumentu odražavaju zadnje podatke o proizvodu dostupne u trenutku objave.  
Graco zadržava pravo izmjene bez prethodne najave.*

Prijevod izvornih uputa. **This manual contains Croatian. MM 3A1292**

**Sjedište tvrtke Graco:** Minneapolis

**Međunarodne podružnice:** Belgija, Kina, Japan, Koreja

**GRACO INC. AND SUBSIDIARIES • P.O. BOX 1441 • MINNEAPOLIS MN 55440-1441 • USA**

**Copyright 2011, Graco Inc. All Graco manufacturing locations are registered to ISO 9001.**

[www.graco.com](http://www.graco.com)  
Revised 11/2011