

Φορητό πακέτο ψεκασμού Pro Pack™

3A1803B
EL

- Για χρήση με τους ψεκαστήρες χειρός της Graco (εκτός από τους ψεκαστήρες λεπτού φινιρίσματος) -
- Για φορητές εφαρμογές ψεκασμού υδατοδιαλυτών και ελαιοδιαλυτών (τύπος πετρελαϊκού διαλύτη) αρχιτεκτονικών χρωμάτων και επιχρισμάτων -
- Δεν έχει εγκριθεί για χρήση σε χώρους με εκρηκτικό περιβάλλον -

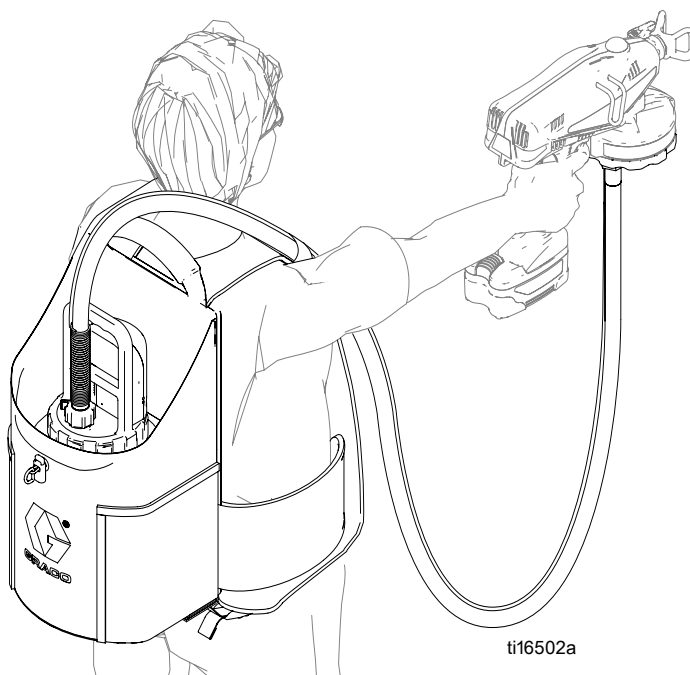


ΣΗΜΑΝΤΙΚΕΣ ΟΔΗΓΙΕΣ ΓΙΑ ΤΗΝ ΑΣΦΑΛΕΙΑ

Για πλήρεις προειδοποιήσεις και οδηγίες ασφαλείας, ανατρέξτε στο εγχειρίδιο του ψεκαστήρα.

Μοντέλο 24F893

Μέγιστη πίεση λειτουργίας 12 psi (0,83 bar, 0,083 MPa)



⚠️ WARNING

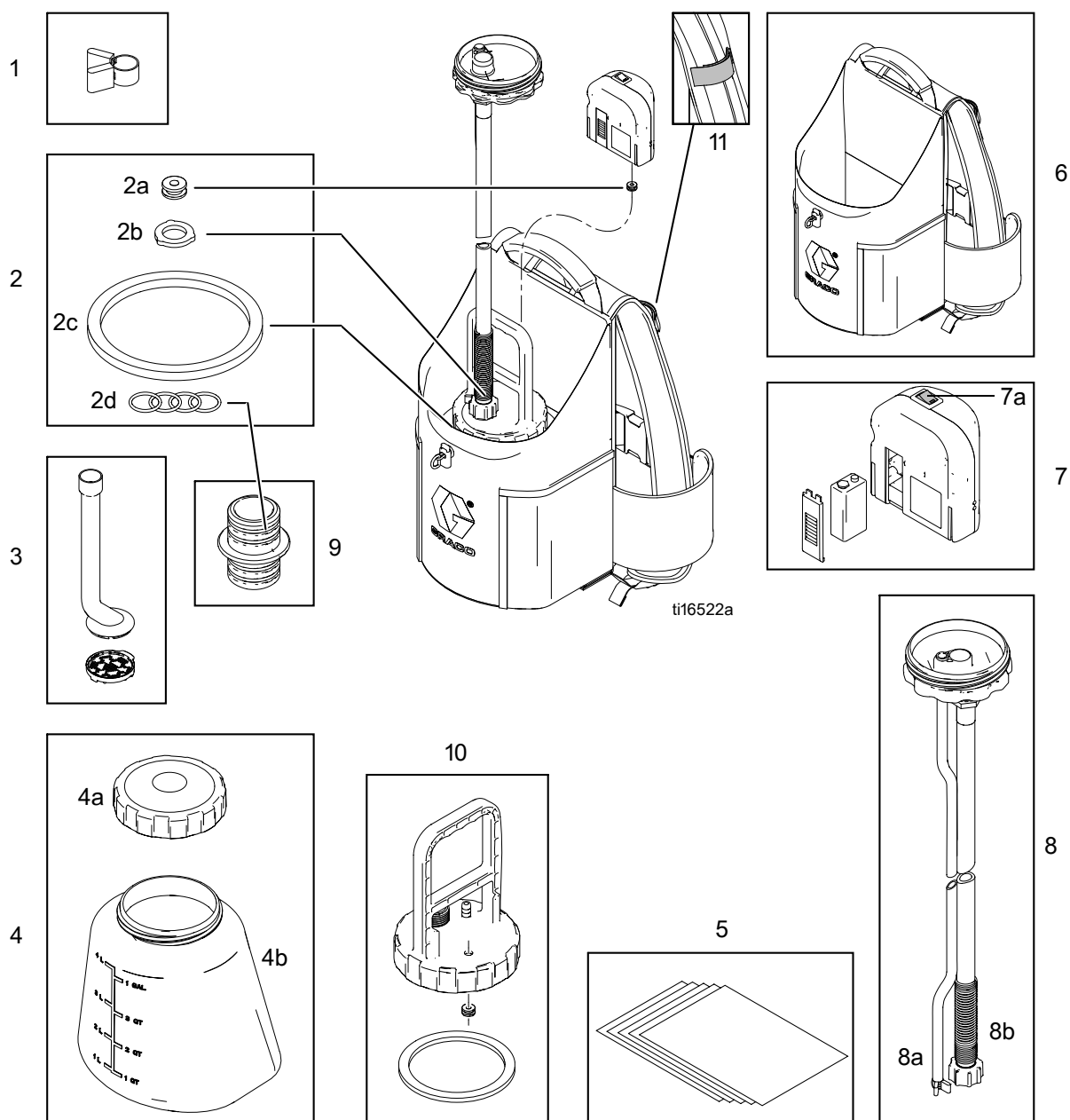


ΚΙΝΔΥΝΟΣ ΠΥΡΚΑΓΙΑΣ ΚΑΙ ΕΚΡΗΞΗΣ

Χρησιμοποιείτε μόνο υδατοδιαλυτά ή ελαιοδιαλυτά (τύπος πετρελαϊκού διαλύτη) υλικά με σημείο ανάφλεξης υψηλότερο των 100°F (38°C). Μην χρησιμοποιείτε υλικά που αναγράφουν "ΕΥΦΛΕΚΤΟ" στη συσκευασία. Για περισσότερες πληροφορίες σχετικά με το υλικό σας, ζητήστε τα φύλλα MSDS (Φύλλα Δεδομένων Ασφάλειας Υλικών) από το διανομέα ή το κατάστημα πώλησης του υλικού.

Χρησιμοποιείτε το υλικό με βάση το πετρέλαιο σε εξωτερικούς χώρους ή σε καλά αεριζόμενο κλειστό χώρο με ροή καθαρού αέρα.

Αναγνωριστικό εξαρτήματος/κιτ αντικατάστασης



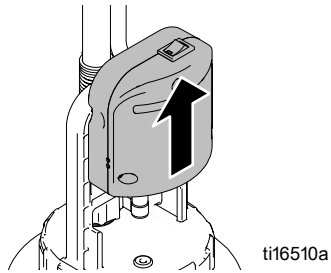
Αναφ.	Εξάρτημα	Περιγραφή
1	115489	Σφιγκτήρας εύκαμπτου σωλήνα
2	24H367	Κιτ παρεμβύσματος
2a	125026	Δακτύλιος στεγανοποίησης
2b	115099	Ροδέλα, εύκαμπτος σωλήνας ποτίσματος
2c	16G375	Στεγανωτικό, δοχείο
2d	106553	Δακτύλιος σχήματος O, παρέμβυσμα (1)
3	24J023	Σωλήνας αναρρόφησης με φίλτρο
4	24H365	Δοχείο (1 γαλόνι) με κάλυμμα αποθήκευσης και παρέμβυσμα
4a	24D425	Κάλυμμα αποθήκευσης με στεγανωτικό

Αναφ.	Εξάρτημα	Περιγραφή
4b	16F731	Δοχείο (1 γαλόνι)
5	24H366	Εσωτερικές επενδύσεις δοχείου (5)
6	24G609	Συσκευή μεταφοράς στην πλάτη
7	24H362	Αεροσυμπιεστής με μπαταρία 9V
7a	24H362	Διακόπτης αεροσυμπιεστή
8	24H363	Σετ εύκαμπτων σωλήνων
8a	24J691	Εύκαμπτος σωλήνας αποστράγγισης
8b	24J691	Εύκαμπτος σωλήνας αναρρόφησης
9	24J691	Προσάρτημα, εισροή με δακτύλιος σχήματος O
10	24J692	Κάλυμμα με στεγανωτικά
11	24J692	Ταινία velcro σετ εύκαμπτων σωλήνων

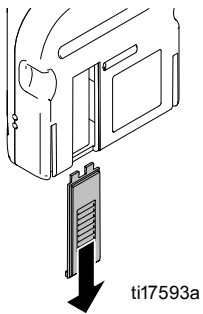
Πριν ξεκινήσετε

Το Φορητό πακέτο ψεκασμού ProPack διατίθεται με μπαταρία στο εσωτερικό του αεροσυμπιεστή που πρέπει να συνδεθεί πριν από τη λειτουργία.

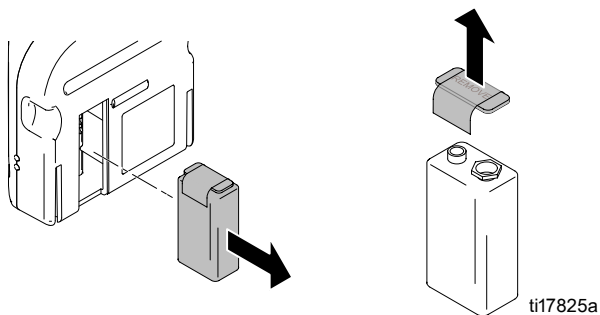
1. Αφαιρέστε τα περιεχόμενα από τη συσκευή μεταφοράς στην πλάτη, συμπεριλαμβανομένων τυχόν υλικών συσκευασίας.
2. Αφαιρέστε τον αεροσυμπιεστή από το κάλυμμα του δοχείου.



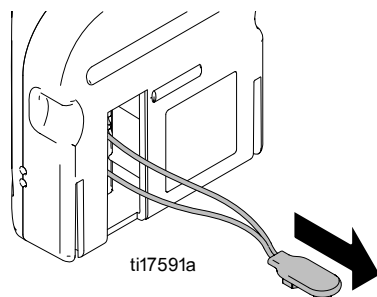
3. Ανοίξτε τη θύρα μπαταρίας που βρίσκεται στην επίπεδη πλευρά του αεροσυμπιεστή.



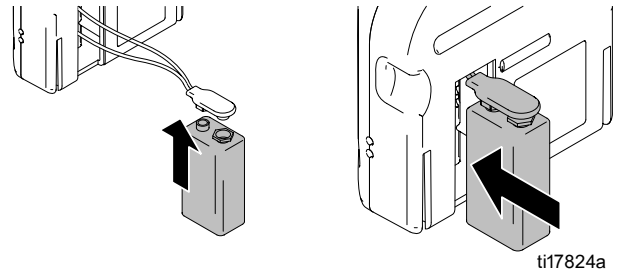
4. Αφαιρέστε την αλκαλική μπαταρία 9V και το στεγανωτικό μεταφοράς από τους ακροδέκτες της μπαταρίας.



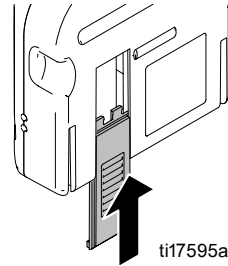
5. Τραβήξτε το σύνδεσμο μπαταρίας έξω από τον αεροσυμπιεστή.



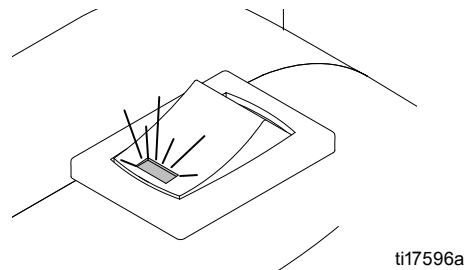
6. Συνδέστε την μπαταρία και τοποθετήστε τη μέσα στον αεροσυμπιεστή.



7. Τοποθετήστε ξανά τη θύρα της μπαταρίας.

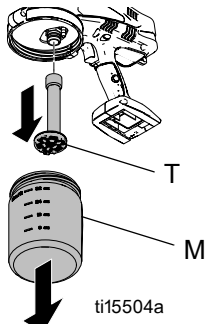


8. Πατήστε το διακόπτη ενεργοποίησης για να ελέγξετε την μπαταρία (η κόκκινη λυχνία LED θα πρέπει να ανάψει).

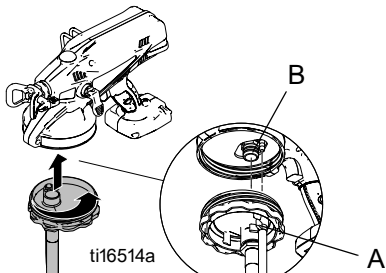


Οδηγίες ρύθμισης

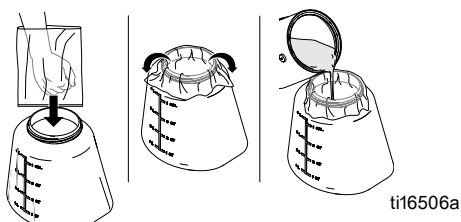
1. Εκτελέστε τη **Διαδικασία εκτόνωσης πίεσης** (βλ. το εγχειρίδιο του ψεκαστήρα).
2. Αφαιρέστε την μπαταρία του ψεκαστήρα ή αποσυνδέστε τον ψεκαστήρα.
3. Αφαιρέστε το κύπελλο υλικού (M) και το σωλήνα αναρρόφησης (T).



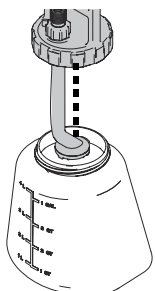
4. Ευθυγραμμίστε τον προσαρμογέα σετ εύκαμπτων σωλήνων (A) με το στόμιο εισροής του ψεκαστήρα (B) και εισαγάγετε στον ψεκαστήρα. Περιελίξτε σφιχτά το δακτύλιο του προσαρμογέα σετ εύκαμπτων σωλήνων.



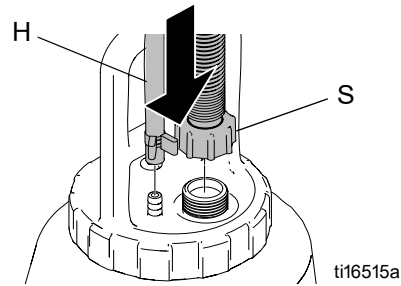
5. Τοποθετήστε την εσωτερική επένδυση (προαιρετικό) στο δοχείο και γεμίστε με το υλικό.



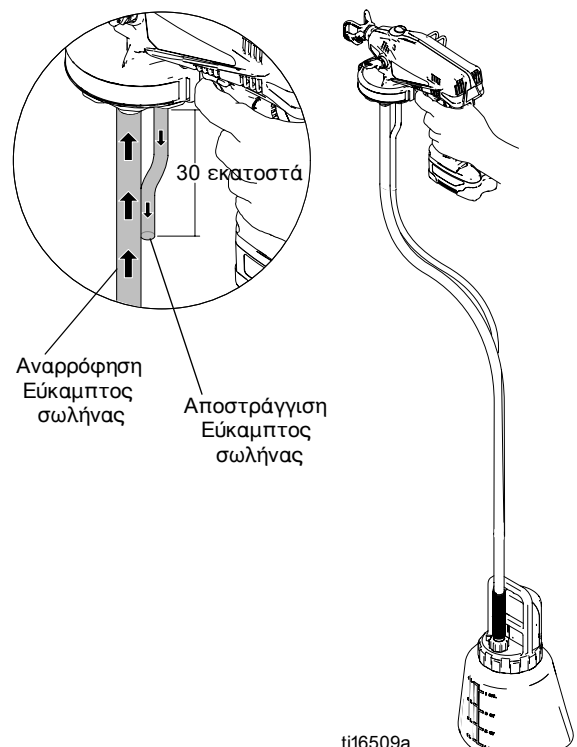
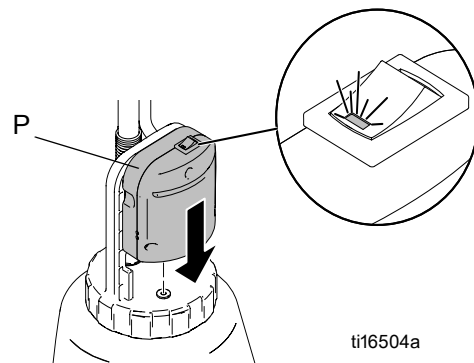
6. Τοποθετήστε το σωλήνα αναρρόφησης και το φίλτρο στο εσωτερικό του καλύμματος (βεβαιωθείτε ότι το κέντρο του φίλτρου ευθυγραμμίζεται με το κέντρο του καλύμματος δοχείου). Εγκαταστήστε το κάλυμμα του δοχείου και σφίξτε με το χέρι.



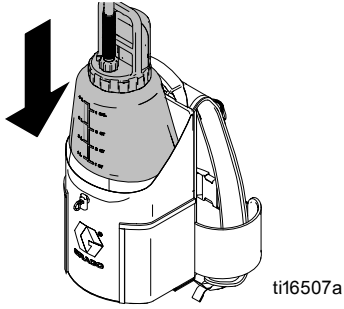
7. Περιελίξτε το περικόχλιο του εύκαμπτου σωλήνα αναρρόφησης (S) πάνω στο συγκρότημα του καλύμματος και σφίξτε με το χέρι. Εισαγάγετε τον εύκαμπο σωλήνα αποστράγγισης (H) στην ακίδα του συγκροτήματος καλύμματος και ασφαλίστε με το σφιγκτήρα.



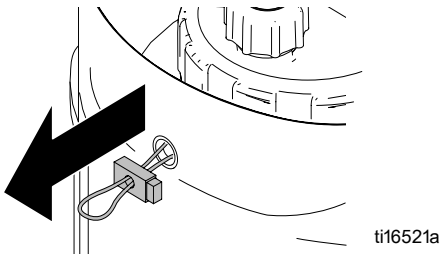
8. Εγκαταστήστε την μπαταρία του ψεκαστήρα ή συνδέστε τον ψεκαστήρα σε ένα κατάλληλα γειωμένο ρευματοδέκτη.
9. Τοποθετήστε το δοχείο στο δάπεδο, εγκαταστήστε και ενεργοποιήστε τον αεροσυμπιεστή (P). Κρατήστε τον ψεκαστήρα περίπου στο ύψος του στήθους και πληρώστε τον έως ότου το υλικό μόλις να αρχίζει να γεμίζει τον εύκαμπο σωλήνα αποστράγγισης (περίπου 30 εκατοστά).



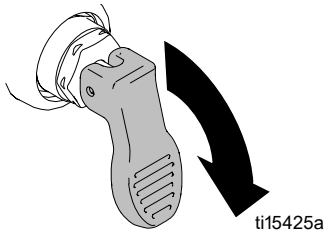
10. Τοποθετήστε το δοχείο στη συσκευή μεταφοράς στην πλάτη. **ΣΗΜΕΙΩΣΗ:** Ο αεροσυμπιεστής πρέπει να είναι πάντα ενεργοποιημένος όταν ο ψεκαστήρας είναι σε λειτουργία (εάν η λυχνία είναι αναμμένη, ο αεροσυμπιεστής είναι ενεργοποιημένος). Εάν η στάθμη υγρού είναι στο μισό ή χαμηλότερα, περιμένετε έως 2 λεπτά ώστε το δοχείο να φθάσει στην επιθυμητή πίεση πριν από την αρχική χρήση.



11. Τραβήξτε τον μάντα έως ότου το δοχείο να ασφαλίσει σταθερά στη συσκευή μεταφοράς στην πλάτη.



12. Κλείστε τη βαλβίδα πλήρωσης στον ψεκαστήρα.



13. Τοποθετήστε το σύστημα της συσκευής μεταφοράς στην πλάτη στον χειριστή. **Τώρα είστε έτοιμοι για ψεκασμό!**

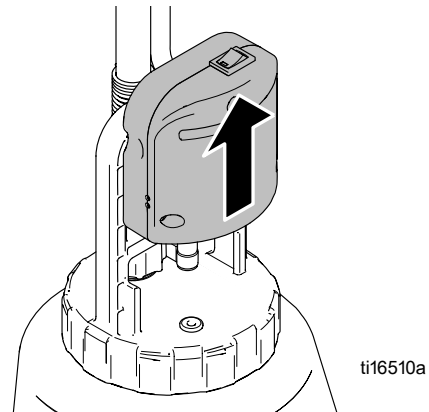
ΣΗΜΕΙΩΣΗ: Εάν το μπεκ πρέπει να αλλαχθεί ενώ ψεκάζετε, βεβαιωθείτε ότι ακολουθείτε τη **Διαδικασία εκτόνωσης πίεσης** (βλ. το εγχειρίδιο του ψεκαστήρα). Απενεργοποιήστε τον αεροσυμπιεστή και αφαιρέστε τον αργά από το συγκρότημα καλύμματος. Έτσι θα διασφαλίσετε ότι η πίεση έχει απελευθερωθεί από το δοχείο πριν αλλάξετε το μπεκ.

⚠ ΠΡΟΣΟΧΗ

Το σύστημα βρίσκεται πλέον υπό πίεση. Εάν δεν γίνει σωστή αποσυμπίεση του συστήματος, θα προκληθεί εκροή υλικού από τον εύκαμπτο σωλήνα και πιθανός τραυματισμός.

Απενεργοποιείτε πάντα τον αεροσυμπιεστή και αφαιρείτε τον αργά από το συγκρότημα καλύμματος προκειμένου να αποσυμπιεστεί το σύστημα πριν από την αφαίρεση των εξής στοιχείων:

- Σετ εύκαμπτων σωλήνων από τον ψεκαστήρα
- Σετ εύκαμπτων σωλήνων από το κάλυμμα
- Κάλυμμα από το δοχείο



Καθαρισμός (Ισχυρή έκπλυση)

Αυτή η διαδικασία προορίζεται αποκλειστικά για υδατοδιαλυτά αρχιτεκτονικά χρώματα και επιχρίσματα.

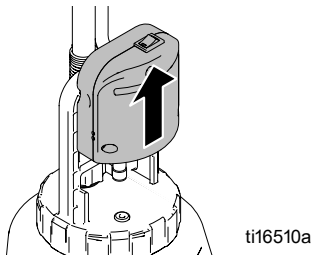
! ΠΡΟΣΟΧΗ

Το σύστημα βρίσκεται υπό πίεση. Εάν δεν γίνει σωστή αποσυμπίεση του συστήματος, θα προκληθεί εκροή υλικού από τον εύκαμπτο σωλήνα και πιθανός τραυματισμός.

Απενεργοποιείτε πάντα τον αεροσυμπιεστή και αφαιρείτε τον αργά από το συγκρότημα καλύμματος προκειμένου να αποσυμπιεστεί το σύστημα πριν από την αφαίρεση των εξής στοιχείων:

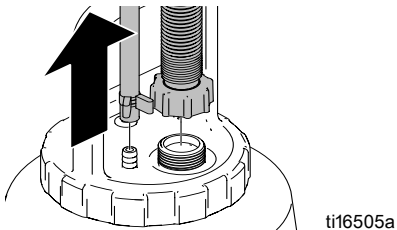
- Σετ εύκαμπτων σωλήνων από τον ψεκαστήρα
- Σετ εύκαμπτων σωλήνων από το κάλυμμα
- Κάλυμμα από το δοχείο

1. Απενεργοποιήστε το διακόπτη του αεροσυμπιεστή και αφαιρέστε αργά τον αεροσυμπιεστή από το συγκρότημα καλύμματος.



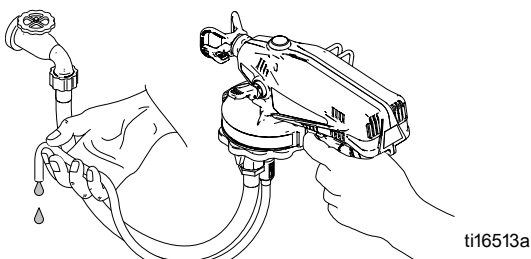
ti16510a

2. Αφαιρέστε τον εύκαμπτο σωλήνα αναρρόφησης και τον εύκαμπτο σωλήνα αποστράγγισης από το συγκρότημα καλύμματος.



ti16505a

3. Συνδέστε το περικόχλιο του εύκαμπτου σωλήνα αναρρόφησης σε βρύση ή σε εύκαμπτο σωλήνα ποτίσματος. Τοποθετήστε τη βαλβίδα πλήρωσης/εκτόνωσης στη θέση ΕΠΑΝΩ, στη συνέχεια ανοίξτε την παροχή νερού και αφήστε το νερό να διαπεράσει το σύστημα ενώ πιέζετε τη σκανδάλη έως ότου να βγει καθαρό νερό από το άκρο του εύκαμπτου σωλήνα αποστράγγισης. Για καλύτερα αποτελέσματα, χρησιμοποιείτε ζεστό νερό.



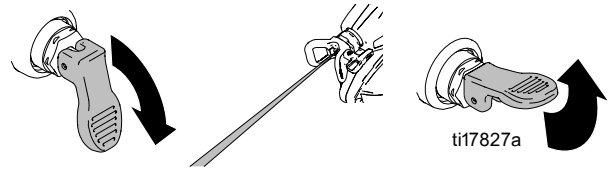
ti16513a

ΣΗΜΕΙΩΣΗ: Βεβαιωθείτε ότι στοχεύετε τον εύκαμπτο σωλήνα αποστράγγισης σε ένα δοχείο υπολειμμάτων, όταν πιέζετε τη σκανδάλη, για να αποτρέψετε τη διάχυση νερού και υλικού.

ΕΙΔΟΠΟΙΗΣΗ

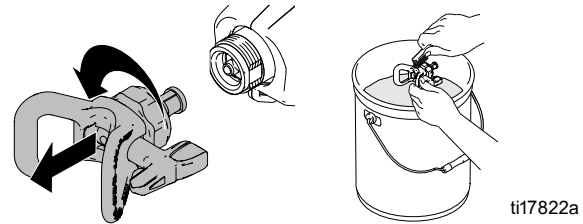
Εάν ο εύκαμπτος σωλήνας αποστράγγισης δεν καθαρίσει πλήρως, μπορεί να υποστεί απόφραξη λόγω συσσώρευσης χρώματος. Εάν συμβεί αυτό, αντικαταστήστε το σετ εύκαμπτων σωλήνων.

4. Τοποθετήστε τη βαλβίδα πλήρωσης/εκτόνωσης στη θέση ΚΑΤΩ. Ψεκάστε σε κενό χώρο με το μπεκ σε ανάστροφη θέση έως ότου το νερό να βγει καθαρό. Τοποθετήστε τη βαλβίδα πλήρωσης/εκτόνωσης στη θέση ΕΠΑΝΩ και κλείστε την παροχή του νερού. Αποσυνδέστε τον εύκαμπτο σωλήνα/τη βρύση από τον εύκαμπτο σωλήνα αναρρόφησης.



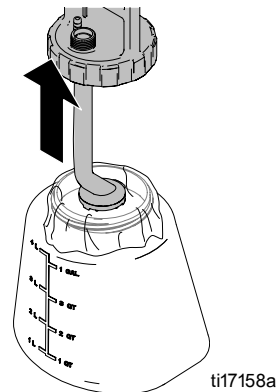
ti17827a

5. Αφαιρέστε την μπαταρία του ψεκαστήρα ή αποσυνδέστε τον ψεκαστήρα. Αφαιρέστε το συγκρότημα του μπεκ από τον ψεκαστήρα και ξεπλύνετε. Εγκαταστήστε ξανά το συγκρότημα του μπεκ στον ψεκαστήρα.



ti17822a

6. Αφαιρέστε το κάλυμμα από το δοχείο. Ξεπλύνετε το δοχείο ή απορρίψτε την εσωτερική επένδυση. Αποσυναρμολογήστε το κάλυμμα, το σωλήνα αναρρόφησης και το φίλτρο και, στη συνέχεια, ξεπλύνετε. **ΣΗΜΕΙΩΣΗ:** Ακολουθείτε πάντα τους τοπικούς και κρατικούς κανονισμούς όταν απορρίπτετε το υλικό.



ti17158a

7. Σκουπίστε τυχόν περίσσιο υλικό από τα εξωτερικά μέρη του ψεκαστήρα.

Καθαρισμός (Μη ισχυρή έκπλυση)

Αυτή η διαδικασία προορίζεται αποκλειστικά για χρήση υδατοδιαλυτών και ελαιοδιαλυτών (τύπος πετρελαϊκού διαλύτη) χρωμάτων και επιχρισμάτων.

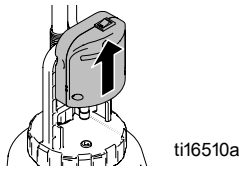
ΠΡΟΣΟΧΗ

Το σύστημα βρίσκεται υπό πίεση. Εάν δεν γίνει σωστή αποσυμπίεση του συστήματος, θα προκληθεί εκροή υλικού από τον εύκαμπτο σωλήνα και πιθανός τραυματισμός.

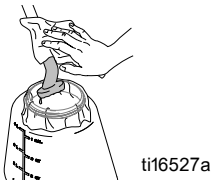
Απενεργοποιείτε πάντα τον αεροσυμπιεστή και αφαιρείτε τον αργά από το συγκρότημα καλύμματος προκειμένου να αποσυμπιεστεί το σύστημα πριν από την αφαίρεση των εξής στοιχείων:

- Σετ εύκαμπτων σωλήνων από τον ψεκαστήρα
- Σετ εύκαμπτων σωλήνων από το κάλυμμα
- Κάλυμμα από το δοχείο

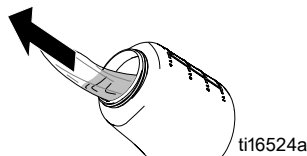
1. Απενεργοποιήστε και αφαιρέστε αργά τον αεροσυμπιεστή από το συγκρότημα καλύμματος.



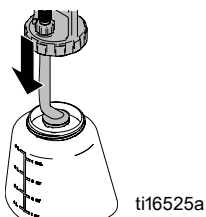
2. Αφαιρέστε το συγκρότημα καλύμματος. Αφαιρέστε και καθαρίστε το σωλήνα αναρρόφησης και το φίλτρο.



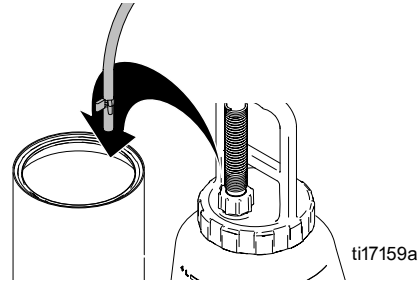
3. Ξεπλύνετε το δοχείο ή απορρίψτε την εσωτερική επένδυση.



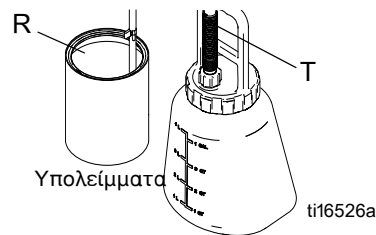
4. Γεμίστε το δοχείο με καθαριστικό υγρό και επαναπροσαρτήστε το κάλυμμα με το σωλήνα αναρρόφησης και το φίλτρο.



5. Αφαιρέστε τον εύκαμπτο σωλήνα αποστράγγισης από το κάλυμμα δοχείου και στοχεύστε τον προς ένα δοχείο υπολειμμάτων.



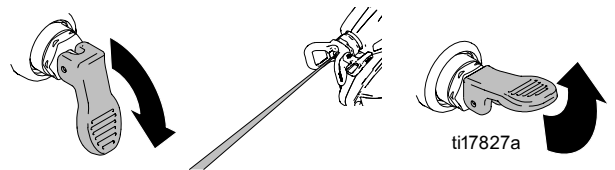
6. Με τη βαλβίδα πλήρωσης/εκτόνωσης στη θέση ΕΠΑΝΩ, πιέστε τη σκανδάλη και θέστε σε κυκλική ροή το υγρό από τον εύκαμπτο σωλήνα αναρρόφησης (T) μέσω του εύκαμπτου σωλήνα αποστράγγισης (R) σε ένα δοχείο υπολειμμάτων.



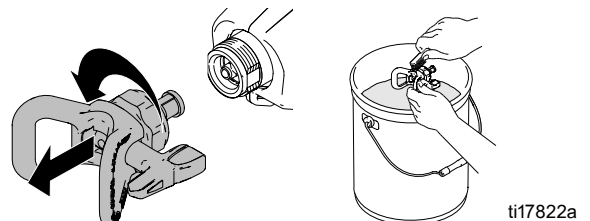
ΕΙΔΟΠΟΙΗΣΗ

Εάν ο εύκαμπτος σωλήνας αποστράγγισης δεν καθαρίσει πλήρως, μπορεί να υποστεί απόφραξη λόγω συσσώρευσης χρώματος. Εάν συμβεί αυτό, αντικαταστήστε το σετ εύκαμπτων σωλήνων.

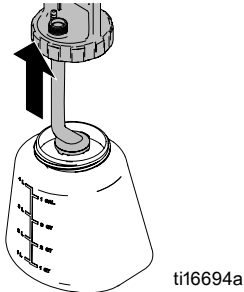
7. Τοποθετήστε τη βαλβίδα πλήρωσης/εκτόνωσης στη θέση ΚΑΤΩ. Ψεκάστε σε κενό χώρο με το μπεκ σε ανάστροφη θέση έως ότου το νερό να βγει καθαρό. Τοποθετήστε τη βαλβίδα πλήρωσης/εκτόνωσης στη θέση ΕΠΑΝΩ.



8. Αφαιρέστε την μπαταρία του ψεκαστήρα ή αποσυνδέστε τον ψεκαστήρα. Αφαιρέστε το συγκρότημα του μπεκ από τον ψεκαστήρα και ξεπλύνετε. Εγκαταστήστε ξανά το συγκρότημα του μπεκ στον ψεκαστήρα.



9. Αφαιρέστε το κάλυμμα από το δοχείο. Ξεπλύνετε το δοχείο. Αποσυναρμολογήστε το κάλυμμα, το σωλήνα αναρρόφησης και το φίλτρο και, στη συνέχεια, ξεπλύνετε. **ΣΗΜΕΙΩΣΗ:** Ακολουθείτε πάντα τους τοπικούς και κρατικούς κανονισμούς όταν απορρίπτετε το υλικό.



ti16694a

10. Σκουπίστε τυχόν περίσσιο υλικό από τα εξωτερικά μέρη του ψεκαστήρα.

Ρύθμιση ιμάντα συσκευής μεταφοράς στην πλάτη

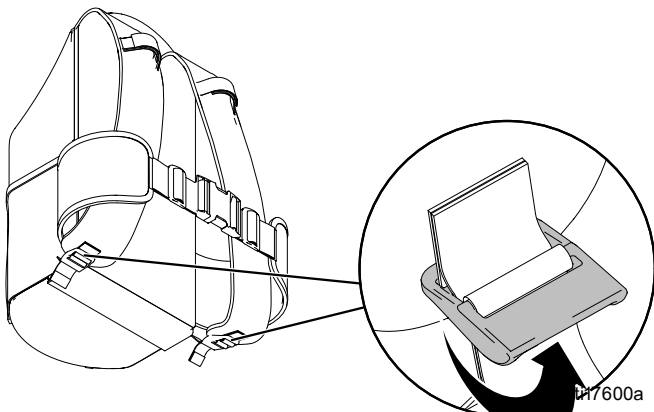
Για βέλτιστα αποτελέσματα, ρυθμίστε τον ιμάντα ενώ φοράτε τη συσκευή μεταφοράς στην πλάτη με πλήρες δοχείο υλικού. Η συσκευή μεταφοράς στην πλάτη θα πρέπει να εφαρμόζει άνετα στη μέση του χειριστή και να επιτρέπει ωστόσο επαρκή ελευθερία κινήσεων για εύκολο χειρισμό του εξοπλισμού.

Ιμάντες ώμου

Για να τους σφίξετε: Τραβήξτε τους ιμάντες ώμου προς τα κάτω για να τους σφίξετε γύρω από τους ώμους και την πλάτη.



Για να τους χαλαρώσετε: Ανασηκώστε τα πλαστικά πτερύγια για να χαλαρώσετε τους ιμάντες ώμου.



ti17600a

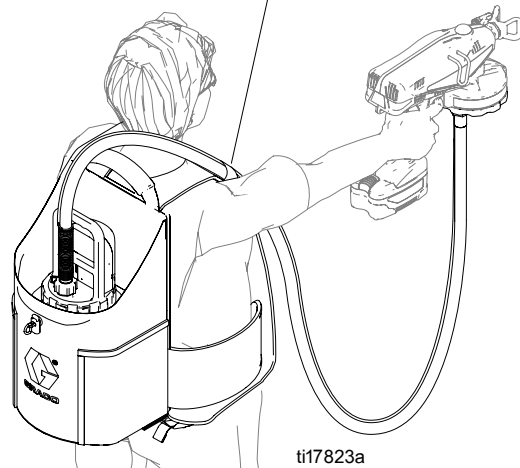
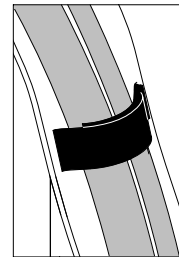
Ιμάντας ζώνης

Τραβήξτε τους ιμάντες ζώνης για να τους σφίξετε γύρω από τη μέση σας.



Ιμάντας σετ εύκαμπτων σωλήνων

Όταν η συσκευή μεταφοράς ρυθμιστεί σε άνετη και ασφαλή θέση, οδηγήστε το σετ εύκαμπτων σωλήνων πάνω από τον ώμο και εφαρμόστε τις ταινίες velcro πάνω στους εύκαμπτους σωλήνες για να συγκρατούνται στη θέση τους.



ti17823a

Αντιμετώπιση προβλημάτων

Πρόβλημα	Αιτία	Λύση
Ο ψεκαστήρας παρουσιάζει απώλεια πλήρωσης ή χαμηλής ποιότητας εκτοξευόμενης δέσμης ψεκασμού	Χαμηλό επίπεδο υλικού	Επαναπληρώστε το δοχείο και δημιουργήστε ξανά πίεση.
	Λανθασμένη διαδικασία πλήρωσης	Τοποθετήστε στο δάπεδο τη συσκευή μεταφοράς στην πλάτη, κρατήστε τον ψεκαστήρα περίπου στο ύψος του στήθους και πληρώστε τον ψεκαστήρα έως ότου το υλικό μόλις να αρχίζει να γεμίζει τον εύκαμπτο σωλήνα αποστράγγισης (περίπου 30 εκατοστά). Πληρώστε τον ψεκαστήρα για περίπου 20 δευτερόλεπτα ώστε να βεβαιωθείτε ότι δεν έχει παγιδευτεί αέρας στον αγωγό.
	Τα προσαρτήματα δεν είναι σφιχτά και παρουσιάζουν διαρροή αέρα	Απενεργοποιήστε και αφαιρέστε αργά τον αεροσυμπιεστή. Σφίξτε τους συνδέσμους στον προσαρμογέα ψεκαστήρα, στα προσαρτήματα του εύκαμπτου σωλήνα και στο κάλυμμα του δοχείου.
	Καθόλου ή χαμηλή πίεση στο δοχείο	Αντικαταστήστε την μπαταρία 9 V στον αεροσυμπιεστή. Αφαιρέστε και επανεισαγάγετε το κάλυμμα του δοχείου.
	Ο προσαρμογέας του ψεκαστήρα δεν είναι σωστά εγκατεστημένος	Εκτονώστε την πίεση, αφαιρέστε τον προσαρμογέα του ψεκαστήρα και επανεγκαταστήστε. Βεβαιωθείτε ότι δεν υπάρχουν διαρροές αέρα. Εγκαταστήστε νέο σετ εύκαμπτων σωλήνων.
	Λείπουν παρεμβύσματα	Βεβαιωθείτε ότι όλα τα παρεμβύσματα είναι στη θέση τους (δείτε σελίδα 2).
	Το δοχείο είναι υπό κλίση σε βαθμό που να αφήνει έκθετα στον αέρα το σωλήνα αναρρόφησης και το φίλτρο.	Κρατήστε το δοχείο σε όρθια θέση και επαναπληρώστε το ProPack.
	Η ισχύς της μπαταρίας έχει εξαντληθεί.	Αντικαταστήστε την μπαταρία.
Ο δακτύλιος προσαρμογέα ψεκαστήρα δεν προσαρτάται στον ψεκαστήρα.	Οι δακτύλιοι σχήματος O του σωλήνα αναρρόφησης είναι ξηροί ή εμφανίζουν σημαντική συσσώρευση χρώματος.	Λιπάνετε ή αντικαταστήστε τους δακτύλιους σχήματος O με το Kit 106553 (δεν απεικονίζεται).
Υλικό εξέρχεται από το μπεκ κατά την απόπειρα αντικατάστασης/εναλλαγής μπεκ	Το δοχείο είναι ακόμα υπό πίεση	Εκτελέστε τη Διαδικασία εκτόνωσης πίεσης (σελίδα 3). Απενεργοποιήστε και αφαιρέστε αργά τον αεροσυμπιεστή από το συγκρότημα καλύμματος.

Τεχνικά στοιχεία

Σύστημα ψεκασμού ProPack:	
Μέγιστη πίεση λειτουργίας	12 psi (0,83 bar, 0,083 MPa)
Βάρος	5,1 lb (2,3 κ.)
Εύρος θερμοκρασίας αποθήκευσης	32° έως 122°F (0° έως 50°C)
Εύρος υγρασίας αποθήκευσης	0% έως 95% σχετική υγρασία, χωρίς συμπύκνωση
Εύρος τιμών θερμοκρασίας λειτουργίας	40° έως 90°F (4° έως 32°C)
Μπαταρία:	
Τάση	9 VDC, Αλκαλική
Μέση διάρκεια ζωής μπαταρίας 9 V	5 ώρες
Διαστάσεις:	
ProPack με τη συσκευασία	11 ίν. x 8 ίν. x 18 ίν. (28 εκ. x 20 εκ. x 46 εκ.)
Εύκαμπτος σωλήνας (μήκος)	60 ίν. (152 εκ.)

Βασική εγγύηση Graco

Η Graco εγγυάται ότι όλος ο εξοπλισμός που αναφέρεται στο παρόν έγγραφο, ο οποίος κατασκευάζεται από την Graco και φέρει το όνομά της, είναι απαλλαγμένος από ατέλειες στο υλικό και στην καταργασία κατά την ημερομηνία πώλησης στον αρχικό αγοραστή για χρήση. Με εξαίρεση οποιασδήποτε πρόσθετης, διευρυμένης ή περιορισμένης εγγύησης που δημοσιεύεται από την Graco, η Graco, για μια περίοδο δώδεκα μηνών από την ημερομηνία πώλησης, θα επισκευάζει ή θα αντικαθιστά οποιοδήποτε μέρος του εξοπλισμού που καθορίζεται από την Graco ότι είναι ελαττωματικό. Η παρούσα εγγύηση ισχύει μόνο εφόσον ο εξοπλισμός τοποθετείται, χρησιμοποιείται και συντηρείται σύμφωνα με τις γραπτές συστάσεις της Graco.

Η παρούσα εγγύηση δεν καλύπτει ελαττωματική εγκατάσταση, κακή εφαρμογή, εκτριβή, διάβρωση, ανεπαρκή ή ανάρμοστη συντήρηση, αμέλεια, ατύχημα, παραποίηση ή αντικατάσταση εξαρτημάτων τρίτων κατασκευαστών και η Graco δεν θα φέρει την ευθύνη για γενική φθορά λόγω χρήσης, ή οποιαδήποτε δυσλειτουργία, ζημία ή φθορά που προκαλούνται από τα ανωτέρω. Επίσης, η Graco δεν θα είναι υπεύθυνη για δυσλειτουργία, ζημία ή φθορά που προκαλούνται από ασυμβατότητα του εξοπλισμού της Graco με δομές, εξαρτήματα, εξοπλισμό ή υλικά που δεν παρέχονται από την Graco, ή από ακατάλληλο σχεδιασμό, κατασκευή, εγκατάσταση, λειτουργία ή συντήρηση των δομών, εξαρτημάτων, εξοπλισμού ή υλικών που δεν παρέχονται από την Graco.

Η παρούσα εγγύηση ισχύει με την προϋπόθεση της προπληρωμένης επιστροφής του εξοπλισμού που θεωρείται ότι είναι ελαττωματικός σε εξουσιοδοτημένο διανομέα της Graco για επαλήθευση της αναφερομένης βλάβης. Εάν η αναφερομένη βλάβη επιβεβαιωθεί, η Graco θα επισκευάσει ή θα αντικαταστήσει δωρεάν οποιαδήποτε ελαττωματικά εξαρτήματα. Ο εξοπλισμός θα επιστραφεί στον αρχικό αγοραστή, ο οποίος έχει προκαταβάλει τα έξοδα επιστροφής. Εάν η επιθεώρηση του εξοπλισμού δεν αποκαλύψει οποιαδήποτε βλάβη στο υλικό ή στην κατασκευή, οι επισκευές θα γίνουν με λογική δαπάνη, η οποία μπορεί να περιλαμβάνει το κόστος των εξαρτημάτων, της εργασίας και της μεταφοράς.

Η ΠΑΡΟΥΣΑ ΕΓΓΥΗΣΗ ΙΣΧΥΕΙ ΑΠΟΚΛΕΙΣΤΙΚΑ ΕΝΑΝΤΙ ΟΠΟΙΩΝΔΗΠΟΤΕ ΑΛΛΩΝ ΕΓΓΥΗΣΕΩΝ, ΡΗΤΩΝ Ή ΣΙΩΠΗΡΩΝ ΣΥΜΠΕΡΙΛΑΜΒΑΝΟΜΕΝΗΣ, ΕΝΔΕΙΚΤΙΚΑ, ΤΗΣ ΕΓΓΥΗΣΗΣ ΕΜΠΟΡΕΥΣΙΜΟΤΗΤΑΣ Ή ΤΗΣ ΕΓΓΥΗΣΗΣ ΚΑΤΑΛΛΗΛΟΤΗΤΑΣ ΓΙΑ ΣΥΓΚΕΚΡΙΜΕΝΟ ΣΚΟΠΟ.

Η μόνη υποχρέωση της Graco και η μόνη αποζημίωση του αγοραστή για οποιαδήποτε παραβίαση της εγγύησης θα είναι όπως αναφέρεται ανωτέρω. Ο αγοραστής συμφωνεί ότι καμία άλλη αποζημίωση (συμπεριλαμβανομένων, ενδεικτικά, θετικών ή αποθετικών ζημιών για χαμένα κέρδη, απολεσθείσες πωλήσεις, προσωπικό τραυματισμό ή βλάβη επί της περιουσίας, ή οποιαδήποτε άλλη απρόβλεπτη ή επακόλουθη απώλεια) δεν θα είναι διαθέσιμη. Οποιαδήποτε αγωγή για την παραβίαση της εγγύησης πρέπει να υποβληθεί μέσα σε δύο (2) έτη από την ημερομηνία πώλησης.

Η GRACO ΔΕΝ ΕΓΓΥΑΤΑΙ ΚΑΙ ΑΠΟΠΟΙΕΙΤΑΙ ΟΛΕΣ ΤΙΣ ΣΙΩΠΗΡΕΣ ΕΓΓΥΗΣΕΙΣ ΕΜΠΟΡΕΥΣΙΜΟΤΗΤΑΣ ΚΑΙ ΚΑΤΑΛΛΗΛΟΤΗΤΑΣ ΓΙΑ ΣΥΓΚΕΚΡΙΜΕΝΟ ΣΚΟΠΟ ΓΙΑ ΤΑ ΕΞΑΡΤΗΜΑΤΑ, ΤΟΝ ΕΞΟΠΛΙΣΜΟ, ΤΑ ΥΛΙΚΑ Ή ΤΑ ΣΤΟΙΧΕΙΑ ΠΟΥ ΠΩΛΟΥΝΤΑΙ ΑΠΟ ΤΗΝ GRACO ΑΛΛΑ ΔΕΝ ΚΑΤΑΣΚΕΥΑΖΟΝΤΑΙ ΑΠΟ ΑΥΤΗ. Αυτά τα είδη που πωλούνται, αλλά δεν κατασκευάζονται, από την Graco (όπως οι ηλεκτρικοί κινητήρες, οι διακόπτες, ο εύκαμπτος σωλήνας κ.λπ.), υπόκεινται στην εγγύηση του κατασκευαστή τους, αν υπάρχει. Η Graco θα παράσχει στον αγοραστή λογική βοήθεια για την έγερση οποιασδήποτε αξίωσης όσον αφορά την παραβίαση αυτών των εγγυήσεων.

Σε καμία περίπτωση η Graco δεν θα θεωρείται υπεύθυνη για έμμεσες, άμεσες, ειδικές ή αποθετικές ζημιές ως αποτέλεσμα της κάτωθι παροχής εξοπλισμού από την Graco, ή τον εφοδιασμό, την απόδοση ή τη χρήση οποιωνδήποτε προϊόντων ή άλλων αγαθών που πωλούνται στο παρόν, λόγω παραβίασης της σύμβασης, παραβίασης της εγγύησης ή αμέλειας της Graco, ή άλλως.

FOR GRACO CANADA CUSTOMERS

The Parties acknowledge that they have required that the present document, as well as all documents, notices and legal proceedings entered into, given or instituted pursuant hereto or relating directly or indirectly hereto, be drawn up in English. Les parties reconnaissent avoir convenu que la rédaction du présent document sera en Anglais, ainsi que tous documents, avis et procédures judiciaires excutés, donnés ou intents, la suite de ou en rapport, directement ou indirectement, avec les procédures concernées.

Πληροφορίες σχετικά με την Graco

Για τις πλέον πρόσφατες πληροφορίες σχετικά με τα προϊόντα της Graco, ανατρέξτε στη διεύθυνση www.graco.com.

ΓΙΑ ΥΠΟΒΟΛΗ ΠΑΡΑΓΓΕΛΙΩΝ ΣΤΗ ΒΟΡΕΙΑ ΑΜΕΡΙΚΗ, επικοινωνήστε με το διανομέα της Graco ή καλέστε στο 1-800-690-2894 για να εντοπίσετε τον πλησιέστερο διανομέα.

Το σύνολο των στοιχείων που περιέχονται στο παρόν έγγραφο υπό μορφή κειμένου και εικόνων αποτελούν τις πλέον πρόσφατες πληροφορίες σχετικά με τα προϊόντα μας κατά τη χρονική στιγμή της έκδοσης.

Η Graco επιφυλάσσει του δικαιώματος να προβαίνει σε αλλαγές ανά πάσα στιγμή, χωρίς προειδοποίηση.

Μετάφραση των αρχικών οδηγιών. **This manual contains Greek. MM 3A1292**

Κεντρικά γραφεία Graco: Μινεάπολις
Διεθνή Γραφεία: Βέλγιο, Κίνα, Ιαπωνία, Κορέα

GRACO INC. AND SUBSIDIARIES • P.O. BOX 1441 • MINNEAPOLIS MN 55440-1441 • USA

Copyright 2011, Graco Inc. All Graco manufacturing locations are registered to ISO 9001.

www.graco.com

Revised 11/2011