

„Pro Pack“™ nešiojamasis purškimo paketas

3A1807B
LT

Skirtas naudoti su rankiniais „Graco“ purkštuvais (išskyrus „Fine-Finish“ purkštuvus) -
- Naudoti tik su vandeniniais arba aliejiniais (vaitspirito tipo)
architektūriniais dažais ir dangomis purškimo darbams -
- Nepatvirtintas naudoti sprogioje aplinkoje -

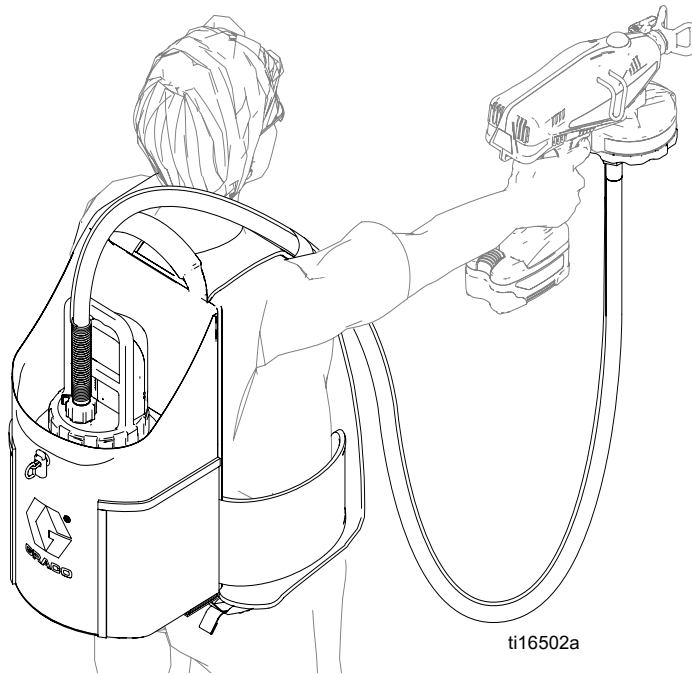


SVARBIOS SAUGOS INSTRUKCIJOS

Visus įspėjimus ir saugos instrukcijas rasite purkštuvo vadove.

Modelis 24F893

Didžiausias darbinis slėgis — 12 psi (0,83 baro, 0,083 MPa)



! WARNING

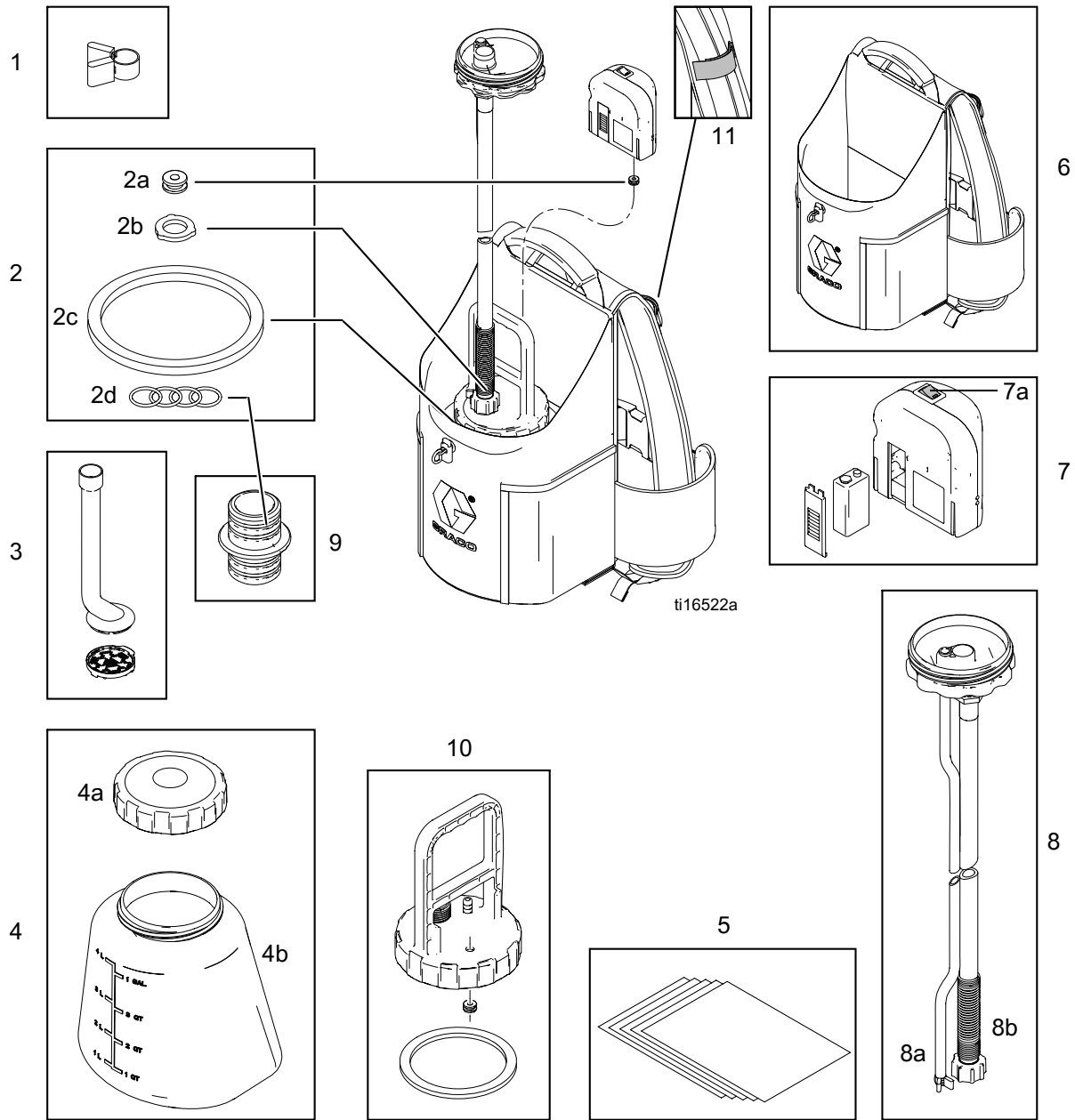


GAISRO IR SPROGIMO PAVOJUS

Naudokite tik vandenines arba aliejines (vaitspirito tipo) medžiagas, kurių pliūpsnio temperatūra viršija 100 °F (38 °C). Nenaudokite medžiagų, ant kurių pakuočių yra nuoroda DEGI. Jei norite gauti visą informaciją apie medžiagą, paprašykite platintojo arba pardavėjo pateikti MSDL.

Aliejines medžiagas naudokite lauke arba gerai vėdinamose patalpose, į kurias patenka gryno oro.

Sudedamųjų / pakeičiamųjų dalių rinkinio identifikacija



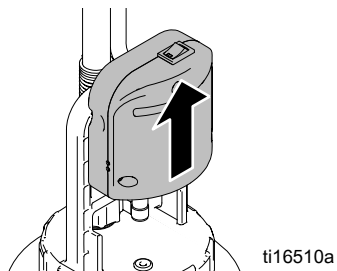
Nuoroda	Dalies Numeris	Aprašymas
1	115489	Žarnos apkaba
2	24H367	Tarpiklių rinkinys
2a	125026	Guminė įvorė
2b	115099	Poveržlė (sodo žarnos)
2c	16G375	Tarpiklis (rezervuaro)
2d	106553	Žiedinis tarpiklis, pakuotė (1)
3	24J023	Siurbimo vamzdis su koštuvu
4	24H365	Rezervuaras (1 galonas) su sandėliavimo dangčiu ir tarpikliu
4a	24D425	Sandėliavimo dangtis su tarpikliu
4b	16F731	Rezervuaras (1 galonas)

Nuoroda	Dalies Numeris	Aprašymas
5	24H366	Rezervuaro įdėklai (5)
6	24G609	Kuprinė
7	24H362	Oro kompresorius su 9 V baterija
7a		Oro kompresoriaus jungiklis
8	24H363	Žarnų rinkinys
8a		Išleidimo žarna
8b		Siurbimo žarna
9	24J691	Jungiamoji detalė, įleidimo dalis su žiediniu tarpikliu
10	24J692	Dangtis su tarpikliu
11		Žarnų rinkinio diržas su „Velcro“ lipuku

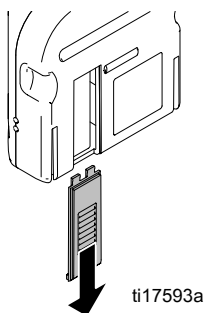
Prieš pradędant

„Pro Pack“ nešiojamasis purškimo paketas tiekiamas su baterija oro kompresoriaus viduje, kuri turi bęti prijungta prieš naudojimą.

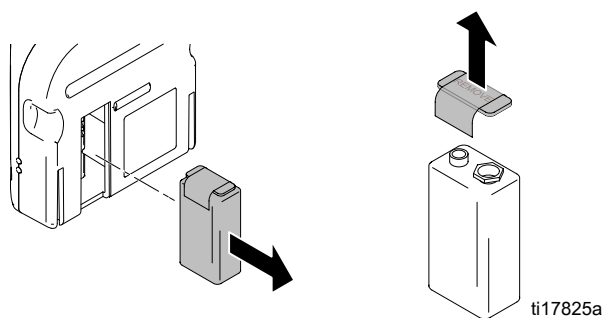
1. Ištraukite kuprinęs turinį, įskaitant visas pakavimo medžiagas.
2. Iš rezervuaro dangčio ištraukite oro kompresorių.



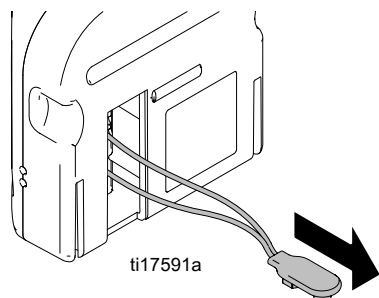
3. Atidarykite baterijos dangtelį, kuris yra plokščioje oro kompresoriaus pusėje.



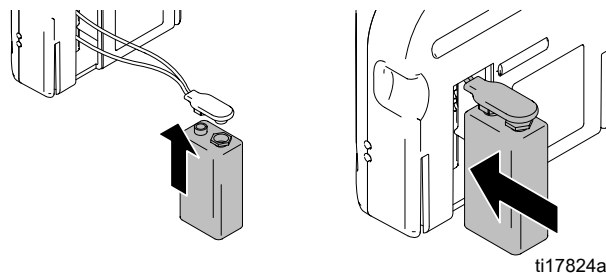
4. Ištraukite 9 V šarminę bateriją ir nuo baterijų gnybtų nuimkite transportines plombas.



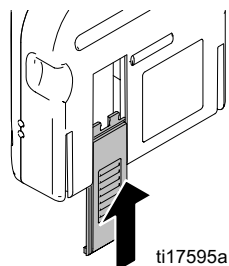
5. Iš oro kompresoriaus ištraukite baterijų jungtį.



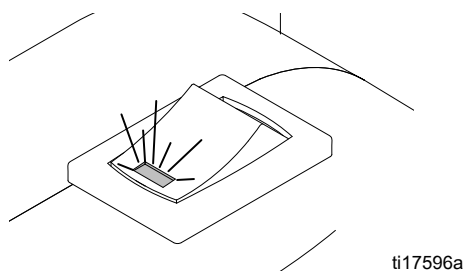
6. Prijunkite bateriją ir įstatykite ją į oro kompresorių.



7. Įstatykite baterijos dangtelį į vietą.

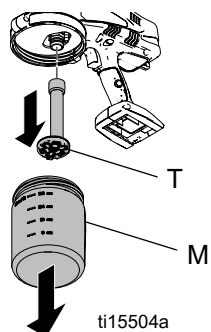


8. Baterijai išbandyti įjunkite maitinimo perjungiklį (turi užsidegti raudonas šviesos diodas).

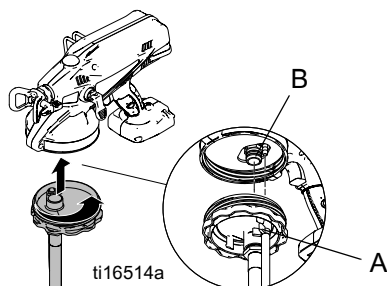


Nustatymo instrukcijos

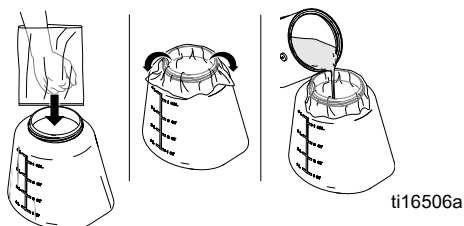
1. Atlikite **slėgio panaikinimo procedūrą** (žr. purkštuvo vadovą).
2. Išimkite purkštuvo bateriją arba ištraukite maitinimo laidą.
3. Nuimkite medžiagai skirtą indą (M) ir siurbimo vamzdelį (T).



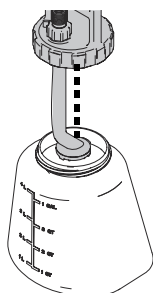
4. Sulygiuokite žarnų rinkinio adapterį (A) su purkštuvo įleidimo anga (B) ir įkiškite į purkštuvą. Tvirtai užsukite žarnų rinkinio adapterį.



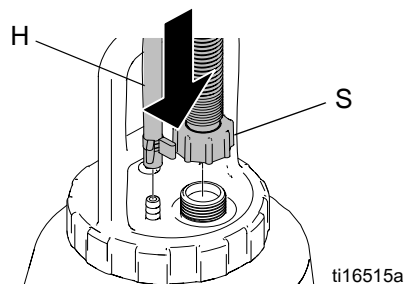
5. Į rezervuarą įdėkite dėklą (pasirinktinis) ir užpildykite medžiaga.



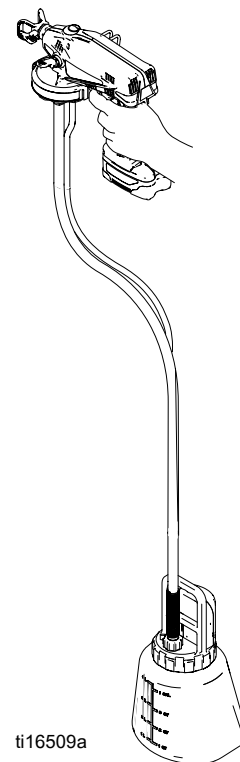
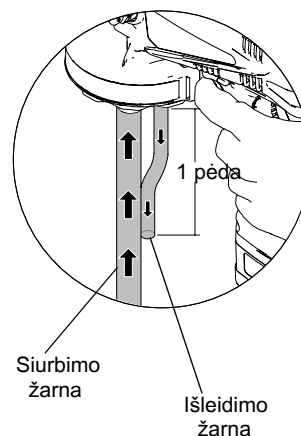
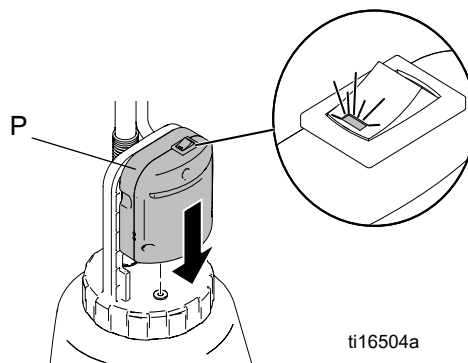
6. Įstatykite įsiurbimo vamzdelį ir filtrą į dangtį (įsitikinkite, kad filtro centras sutampa su rezervuaro dangčio centru). Ant rezervuaro uždėkite rezervuaro dangtį ir užveržkite ranka.



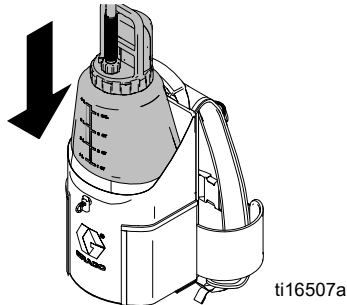
7. Užsukite žarnos veržlę (S) ant dangčio agregato ir užveržkite ranka. Ant dangčio agregato dangtelio sumontuokite išleidimo žarną (H) ir pritvirtinkite spaustuvu.



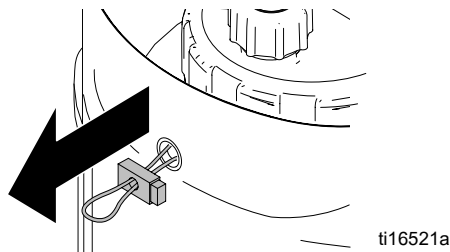
8. Įtaisykite purkštuvo bateriją arba į tinkamai įžemintą kištukinį lizdą įkiškite purkštuvo kištuką.
9. Pastatykite rezervuarą ant grindų, sumontuokite ir įjunkite oro kompresorių (P). Laikykite purkštuvą maždaug krūtinės lygyje ir pildykite, kol medžiaga šiek tiek užpildys išleidimo žarną (R) (apie 1 pėdą).



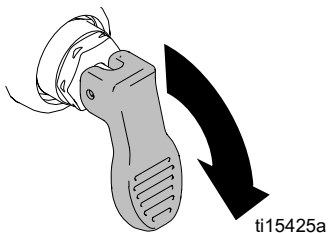
10. Įdėkite rezervuarą į kuprinę. **PASTABA:** kol veikia purkštuvai, turi būti įjungtas oro kompresorius (jei lemputė dega, oro kompresorius įjungtas). Jei skysčio yra pusė ar mažiau, prieš pradėdami naudoti paleiskite rezervuarą veikti maždaug 2 min, kol susidarys slėgis.



11. Traukite juostelę, kol saugiai įtvirtinsite rezervuarą kuprinėje.



12. Uždarykite užpildymo vožtuvą ant purkštuvo.



13. Uždėkite kuprinės sistemą operatoriui. **Dabar esate pasirengę purkšti!**

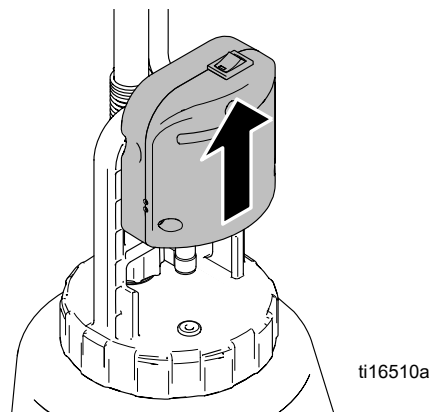
PASTABA: jei purškiant reikia pakeisti antgalį, nepamirškite prieš tai atlikti **slėgio panaikinimo procedūros** (žr. purkštuvo vadovą). Išjunkite oro kompresorių ir lėtai nuimkite nuo dangčio agregatą. Taip būsite tikri, kad prieš keičiant antgalį iš rezervuaro bus panaikintas slėgis.

⚠ **ATSARGIAI**

Sistemoje dabar yra slėgis. Netinkamai sistemoje panaikinus slėgį iš žarnos bus išmesta medžiaga ir kils sužeidimų pavojus.

Kas kartą išjunkite ir lėtai nuo dangčio agregato nuimkite oro kompresorių slėgiui iš sistemos panaikinti, prieš nuimdami:

- Žarnų rinkinį nuo purkštuvo
- Žarnų rinkinį nuo dangčio
- Dangtį nuo rezervuaro



Valymas („Power Flush“)

Ši procedūra skirta tik vandeniniams architektūriniais dažams ir dangoms.

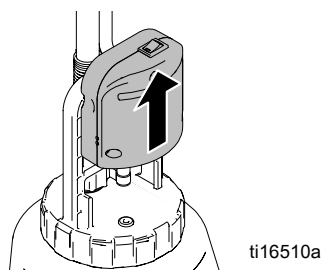
⚠️ ATSARGIAI

Sistemoje sudarytas slėgis. Netinkamai sistemoje panaikinus slėgį iš žarnos bus išmesta medžiaga ir kils sužeidimų pavojus.

Kas kartą išjunkite ir lėtai nuo dangčio agregato nuimkite oro kompresorių slėgiui iš sistemos panaikinti, prieš nuimdami:

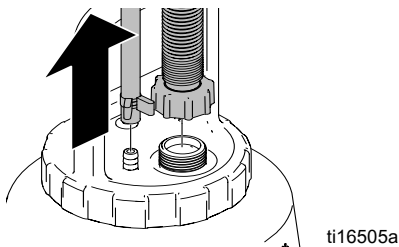
- Žarnų rinkinį nuo purkštuvo
- Žarnų rinkinį nuo dangčio
- Dangtį nuo rezervuaro

1. Išjunkite oro kompresorių ir lėtai nuimkite oro kompresorių nuo dangčio agregato.



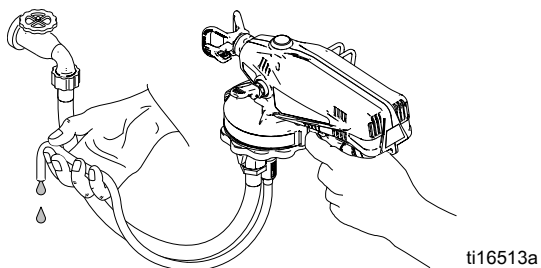
ti16510a

2. Nuo dangčio agregato nuimkite siurbimo ir išleidimo žarnas.



ti16505a

3. Prijunkite siurbimo žarnos veržlę prie čiaupo arba sodo žarnos. Į viršutinę padėtį nustatykite užpildymo / išleidimo vožtuvą, įjunkite vandens tiekimą ir spausdami spragtuką leiskite per sistemą vandenį, kol iš išleidimo žarnos galo pasirodys švarus vanduo. Geriausių rezultatų pasieksite naudodami karštą vandenį.



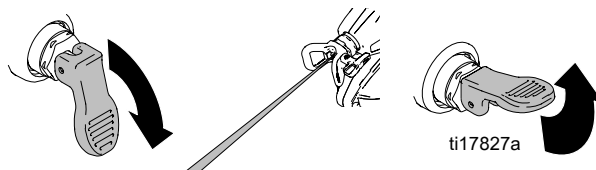
ti16513a

PASTABA: spausdami spragtuką būtina nukreipti išleidimo žarną į atliekų konteinerį, kad neprilietumėte vandens ir medžiagos.

ISPĖJIMAS

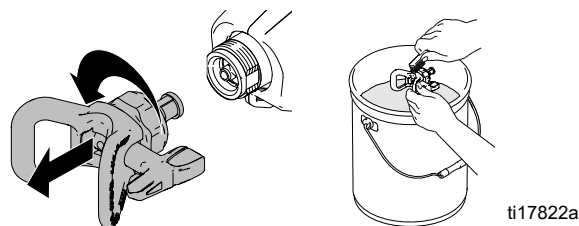
Jei išleidimo žarnos kruopščiai neišvalysite, dėl susikaupusių dažų ji gali užsikimšti. Jei taip nutiktų, pakeiskite žarnų rinkinį.

4. Nuleiskite užpildymo / išleidimo vožtuvą į apatinę padėtį. Purškite į atliekų zoną laikydami apverstą purkštuką, kol pasirodys švarus vanduo. Nustatykite užpildymo / išleidimo vožtuvą į viršutinę padėtį ir užsukite vandenį. Nuo siurbimo žarnos atjunkite žarną / kriauklę.



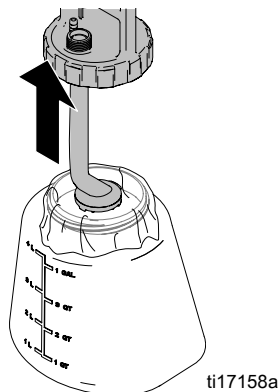
ti17827a

5. Išimkite purkštuvo bateriją arba ištraukite maitinimo laidą. Nuo purkštuvo nuimkite antgalio agregatą ir praskalaukite. Į purkštuvą iš naujo įtaisykite antgalio agregatą.



ti17822a

6. Nuimkite dangtį nuo rezervuaro. Praskalaukite rezervuarą ir išmeskite į dėklą. Išmontuokite dangtį, siurbimo vamzdelį ir koštuvą ir praskalaukite. **PASTABA:** išmesdami medžiagą visada laikykitės vietos ir valstybės reglamentų.



ti17158a

7. Nuo išorinių purkštuvo dalių nušluostykite visą perteklinę medžiagą.

Valymas (ne „Power Flush“)

Ši procedūra skirta tik vandeniniams ir alyviniams (vaitsprito tipo) dažams ir dangoms.

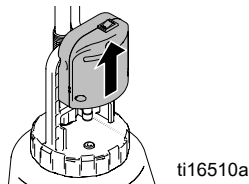
ATSARGIAI

Sistemoje sudarytas slėgis. Netinkamai sistemoje panaikinus slėgį iš žarnos bus išmesta medžiaga ir kils sužeidimų pavojus.

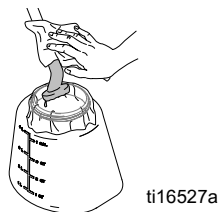
Kas kartą išjunkite ir lėtai nuo dangčio agregato nuimkite oro kompresorių slėgiui iš sistemos panaikinti, prieš nuimdami:

- Žarnų rinkinį nuo purkštuvo
- Žarnų rinkinį nuo dangčio
- Dangtį nuo rezervuaro

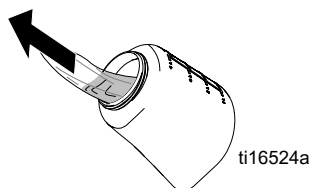
1. Išjunkite oro kompresorių ir lėtai nuimkite nuo dangčio agregatą.



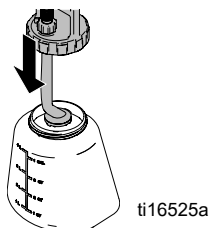
2. Išimkite dangčio agregatą. Išimkite ir nušluostykite siurbimo vamzdelį ir koštuvą.



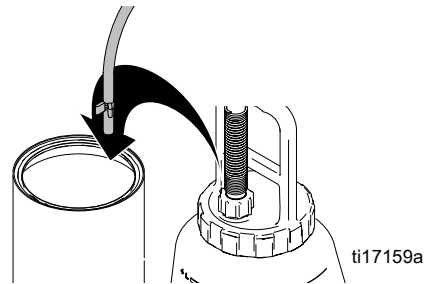
3. Praskalaukite rezervuarą arba išmeskite į dėklą.



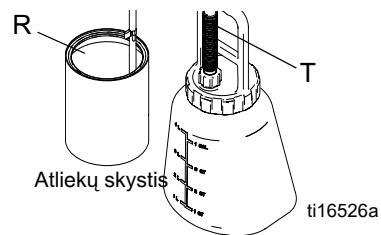
4. Užpildykite rezervuarą plovimo skysčiu ir iš naujo pritvirtinkite dangtį su siurbimo vamzdeliu ir koštuvu.



5. Nuimkite nuo rezervuaro dangčio išleidimo žarną ir nukreipkite ją į atliekų konteinerį.



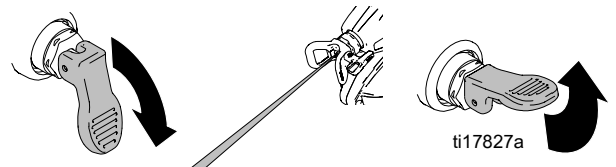
6. Laikydami užpildymo / išleidimo vožtuvą viršutinėje padėtyje spauskite spragtuką ir leiskite skystį iš siurbimo žarnos (T) per išleidimo žarną (R) į atliekų konteinerį.



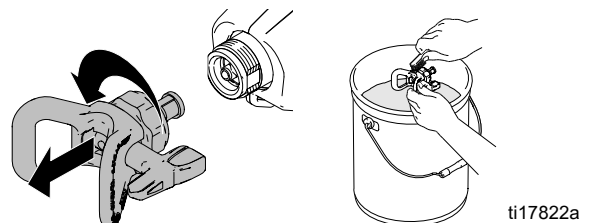
ĮSPĖJIMAS

Jei išleidimo žarnos kruopščiai neišvalysite, dėl susikaupusių dažų ji gali užsikimšti. Jei taip nutiktų, pakeiskite žarnų rinkinį.

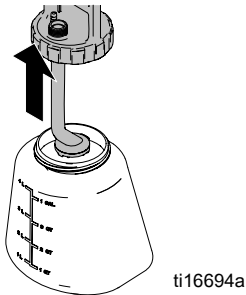
7. Nuleiskite užpildymo / išleidimo vožtuvą į apatinę padėtį. Purškite į atliekų zoną laikydami apverstą purkštuką, kol pasirodys švarus vanduo. Nustatykite užpildymo / išleidimo vožtuvą į viršutinę padėtį.



8. Išimkite purkštuvo bateriją arba ištraukite maitinimo laidą. Nuo purkštuvo nuimkite antgalio agregatą ir praskalaukite. Į purkštuvą iš naujo įtaisykite antgalio agregatą.



9. Nuimkite dangtį nuo rezervuaro. Praskalaukite rezervuarą. Išmontuokite dangtį, siurbimo vamzdelį bei koštuvą ir praskalaukite. **PASTABA:** išmesdami medžiagą visada laikykitės vietos ir valstybės reglamentų.



ti16694a

10. Nuo išorinių purkštuvų dalių nušluostykite visą perteklinę medžiagą.

Kuprinės diržo reguliavimas

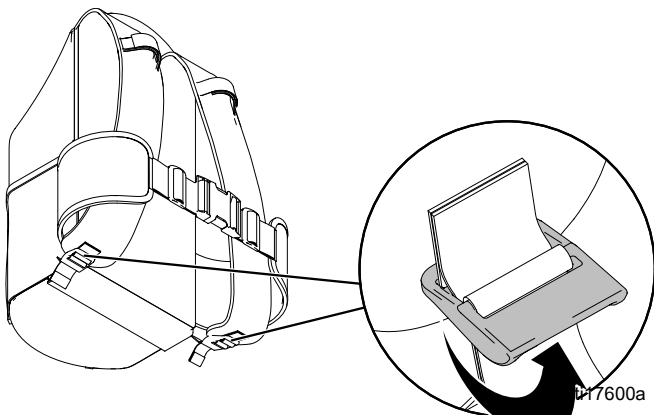
Geriausiams rezultatams pasiekti užsidėję kuprinę su pripildytu medžiagos rezervuaru susireguliuokite diržą. Kuprinė turi patogiai kaboti apatinėje nugaros dalyje, bet ir kartu leisti pakankamai laisvai judėti, kad galima būtų lengvai valdyti įrangą.

Pečių diržai

Kaip suveržti: tempkite pečių diržus žemyn, kad jie susiveržtų aplink pečius ir nugarą.



Kaip atlaisvinti: perleiskite diržus per plastikinius fikساتorius pečių diržams atlaisvinti.



ti17600a

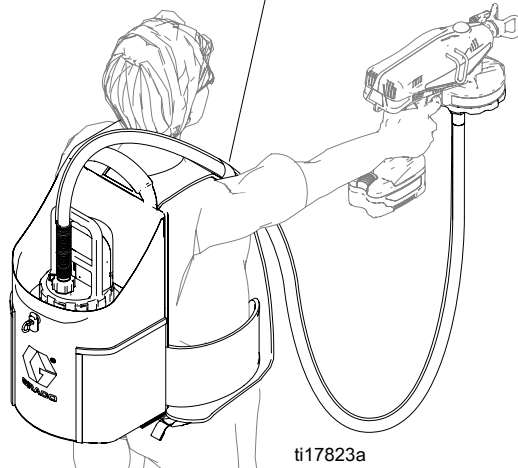
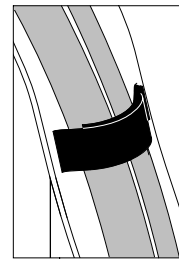
Juosmens diržas

Traukite juosmens diržą, kad suveržtumėte aplink juosmenį.



Žarnų rinkinio diržas

Kai kuprinė kabos saugiai ir patogiai, tempkite žarnų rinkinį per petį ir suveržkite diržus su „Velcro“ lipukais aplink žarnas, kad jos nejudėtų.



ti17823a

Gedimų aptikimas ir šalinimas

Problema	Priežastis	Sprendimas
Purkštuvus nebeužsipildo arba prasta purškimo forma	Mažai medžiagos	Papildykite rezervuarą ir iš naujo sudarykite jame slėgį.
	Netinkama užpildymo procedūra	Pastatykite kuprinę ant grindų, laikykite purkštuvą maždaug krūtinės lygyje ir pildykite purkštuvą, kol medžiaga šiek tiek užpildys išleidimo žarną (apie 1 pėdą). Pildykite purkštuvą maždaug 20 sekundžių, kad būtumėte tikri, jog linijoje nebėra oro.
	Nesandarios jungiamosios dalys ir išeina oras	Išjunkite ir lėtai nuimkite oro kompresorių. Suveržkite purkštuvo adapterio, žarnų jungiamųjų detalių ir rezervuaro dangčio jungtis.
	Rezervuare nėra slėgio arba jis žemas	Oro kompresoriuje pakeiskite 9 V bateriją.
		Nuimkite ir iš naujo pritvirtinkite rezervuaro dangtį.
	Netinkamai sumontuotas purkštuvo adapteris	Panaikinkite slėgį, nuimkite purkštuvo adapterį ir sumontuokite iš naujo. Įsitinkite, kad nėra oro nuotėkio.
		Sumontuokite naują žarnų rinkinį.
	Trūksta tarpiklių	Įsitinkite, kad visi tarpikliai yra savo vietose (žr. p. 2).
Rezervuaras palenkiamas iki taško, kuriame įsiurbimo vamzdį ir koštuvą patenka oro.	Laikykite rezervuarą vertikaliai ir iš naujo užpildykite „ProPack“.	
Išsikrovė baterija.	Pakeiskite bateriją.	
Ant purkštuvo neužsideda purkštuvo adapterio žiedas.	Sausi siurbimo vamzdelio žiediniai tarpikliai arba ant jų susikaupę daug dažų.	Patepkite arba pakeiskite žiedinius tarpiklius rinkiniu 106553 (neparodytas).
Bandant pakeisti antgalį iš jo bėga medžiaga	Rezervuare vis dar yra slėgio	Atlikite slėgio išleidimo procedūrą (žr. p. 3). Išjunkite oro kompresorių ir lėtai nuimkite nuo dangčio agregato.

Techniniai duomenys

„ProPack“ purkštuvo sistema:	
Didžiausias darbinis slėgis	12 psi (0,83 baro, 0,083 MPa)
Svoris	5,1 lb (2,3 kg)
Sandėliavimo temperatūrų diapazonas	Nuo 32 ° iki 122 °F (nuo 0 ° iki 50 °C)
Laikymo drėgnio diapazonas	0—95 % drėgnis (be kondensacijos)
Veikimo temperatūros diapazonas	Nuo 40 ° iki 90 °F (nuo 4 ° iki 32 °C)
Baterija:	
Įtampa	9 V (nuol. sr.), šarminė
Vidutinis 9 V baterijos veikimo laikas	5 valandos
Matmenys:	
„ProPack“ dėžėje	11 in x 8 in x 18 in (28 cm x 20 cm x 46 cm)
Žarna (ilgis)	60 in (152 cm)

„Graco“ standartinė garantija

„Graco“ garantuoja, kad visa šiame dokumente paminėta įranga, kurį yra pagaminta „Graco“ ir kuriai suteiktas „Graco“ pavadinimas, pardavimo naudoti pirmiam pirkėjui dieną yra be medžiaginių ir gamybinių defektų. Neskaitant bet kokių „Graco“ paskelbtų specialiųjų, išplėstinių arba ribotų garantijų, „Graco“ įsipareigoja dvylika mėnesių nuo pardavimo datos suremontuoti arba pakeisti bet kurias dalis, kurias „Graco“ nustatys esant su defektais. Ši garantija taikoma tik tuo atveju, jei įranga yra sumontuota, naudojama ir prižiūrima pagal rašytines „Graco“ rekomendacijas.

Šios garantijos taikymo sritis neapima ir „Graco“ neprisiima atsakomybės už bendrą susidėvėjimą ar bet kokius gedimus, žalą ar susidėvėjimą, įvykusį dėl netinkamo montavimo, naudojimo, nusitrynimo, korozijos, nepakankamos arba netinkamos priežiūros, aplaidumo, avarijos, įrangos pakeitimų arba ne „Graco“ komponentų naudojimo. „Graco“ taip pat neatsako už gedimus, žalą arba susidėvėjimą, kuris įvyko dėl „Graco“ įrangos nesuderinamumo su konstrukcijomis, priedais, įranga arba medžiagomis, kurias pateikė ne „Graco“, arba dėl netinkamo konstrukcijų, priedų, įrangos ar medžiagų, kurias pateikė ne „Graco“, projektavimo, gamybos, montavimo, naudojimo ar priežiūros.

Ši garantija pagrįsta iš anksto apmokėtu įrenginiu, kuris, kliento teigimu, yra su defektais, gražinimu „Graco“ įgaliotajam platintojui, turinčiam patvirtinti defektą, dėl kurio yra pareikštos pretenzijos. Jei defektas, dėl kurio pareikštos pretenzijos, patvirtinamas, „Graco“ įsipareigoja nemokamai ištaisyti defektą arba pakeisti dalis su defektais. Įrenginys bus gražintas pirmiam pirkėjui iš anksto apmokėjus transporto išlaidas. Jei įrenginio patikros metu nebus nustatyta jokių medžiaginių arba gamybinių defektų, remontas bus atliktas už pagrįstą mokestį, į kurį gali būti įtrauktos dalių, darbų ir transportavimo kainos.

ŠI GARANTIJA YRA IŠIMTINĖ IR PAKEIČIA BET KOKIAS KITAS TIEK AIŠKIAI IŠREIKŠTAS, TIEK NUMANOMAS GARANTIJAS, ĮSKAITANT, BE KITA KO, GARANTIJĄ DĖL GALIMYBĖS PARDUOTI AR TINKAMUMO TAM TIKRIEMS TIKSLAMS.

Vienintelis „Graco“ įsipareigojimas ir vienintelė pirkėjo teisių gynimo priemonė garantijos pažeidimo atveju yra numatyta pirmiau. Pirkėjas sutinka, kad jis negaus jokių kitų kompensacijų (įskaitant, be kita ko, atsitiktinę arba netiesioginę žalą dėl prarasto pelno, pardavimo mastų sumažėjimo, asmenų sužalojimo arba turto sugadinimo ir bet kokią kitą atsitiktinę arba netiesioginę žalą). Bet kokie veiksmai dėl garantinių įsipareigojimų pažeidimo turi būti pradėti per dvejus (2) metus nuo pardavimo datos.

„GRACO“ NETEIKIA GARANTIJOS IR NEPRIPAŽIŠTA JOKIŲ NUMANOMŲ GARANTIJŲ DĖL GALIMYBĖS PARDUOTI AR TINKAMUMO TAM TIKRIEMS TIKSLAMS, KAI TAI SUSIJĘ SU PRIEDAIS, ĮRANGA, MEDŽIAGA AR DALIMIS, KURIAS „GRACO“ PARDAVĖ, BET JŲ NEPAGAMINO. Šių gaminių, kuriuos „Graco“ parduoda, tačiau negamina (pvz., elektros variklių, jungiklių, žarnų ir pan.) garantiją savo nuožiūra taiko arba netaiko jų gamintojai. „Graco“ apsiima suteikti pirkėjui visą pagrįstai reikalingą pagalbą pareiškus pretenzijas dėl šių garantinių įsipareigojimų pažeidimų.

„Graco“ jokiais aplinkybėmis neprisiima atsakomybės už netiesioginę, atsitiktinę, ypatingą arba šalutinę žalą, patirtą dėl „Graco“ tiekiamos įrangos ar bet kurių kitų parduodamų gaminių arba prekių komplektacijos, darbinių charakteristikų ar naudojimo, nepriklausomai nuo to, ar tai įvyko dėl sutarties pažeidimo, garantinių įsipareigojimų pažeidimo, „Graco“ darbuotojų aplaidumo ar kitų priežasčių.

FOR GRACO CANADA CUSTOMERS

The Parties acknowledge that they have required that the present document, as well as all documents, notices and legal proceedings entered into, given or instituted pursuant hereto or relating directly or indirectly hereto, be drawn up in English. Les parties reconnaissent avoir convenu que la rédaction du présente document sera en Anglais, ainsi que tous documents, avis et procédures judiciaires exécutés, donnés ou intentés, la suite de ou en rapport, directement ou indirectement, avec les procédures concernées.

„Graco“ informacija

Naujausios informacijos apie „Graco“ gaminius ieškokite www.graco.com.

JEI NORITE PADARYTI UŽSAKYMĄ ŠIAURĖS AMERIKOJE, susisiekite su savo „Graco“ platintoju arba paskambinkite telefonu 1-800-690-2894 ir sužinokite artimiausią platintoją.

Visi šiame dokumente pateikti rašytiniai ir vaizdiniai duomenys atspindi paskelbimo metu turėtą naujausią informaciją apie gaminį. „Graco“ pasilieka teisę bet kada juos keisti be įspėjimo.

Originalios instrukcijos vertimas. **This manual contains Lithuanian. MM 3A1292**

„Graco“ centrinė būstinė: Mineapolis
Tarptautinės įstaigos: Belgija, Kinija, Japonija, Korėja

GRACO INC. AND SUBSIDIARIES • P.O. BOX 1441 • MINNEAPOLIS MN 55440-1441 • USA

Copyright 2011, Graco Inc. All Graco manufacturing locations are registered to ISO 9001.

www.graco.com
Revised 11/2011