

# Переносной распылительный аппарат Pro Pack™

3A1812B  
RU

- Для использования с ручными распылителями Graco (кроме распылителей Fine-Finish) -
- Только для переносных распылительных аппаратов, предназначенных для архитектурных красок и лакокрасочных материалов на водной и масляной основе (на основе уайт-спирита) -
- Не рекомендуется использовать в условиях повышенной взрывоопасности -

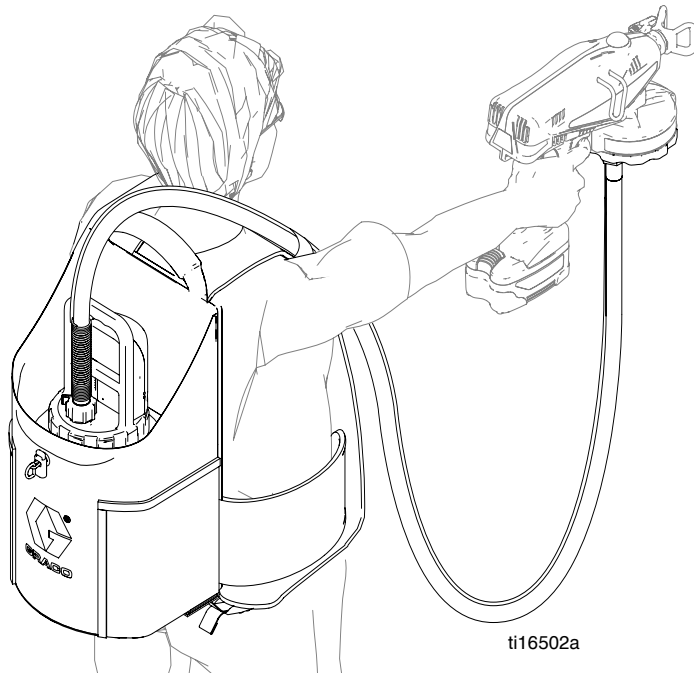


## ВАЖНЫЕ ИНСТРУКЦИИ ПО ТЕХНИКЕ БЕЗОПАСНОСТИ

Полные инструкции по технике безопасности см. в руководстве по эксплуатации распылителя.

### Модель 24F893

Максимальное рабочее давление 0,083 МПа (12 фунтов на кв.дюйм, 0,83 бар)



## WARNING



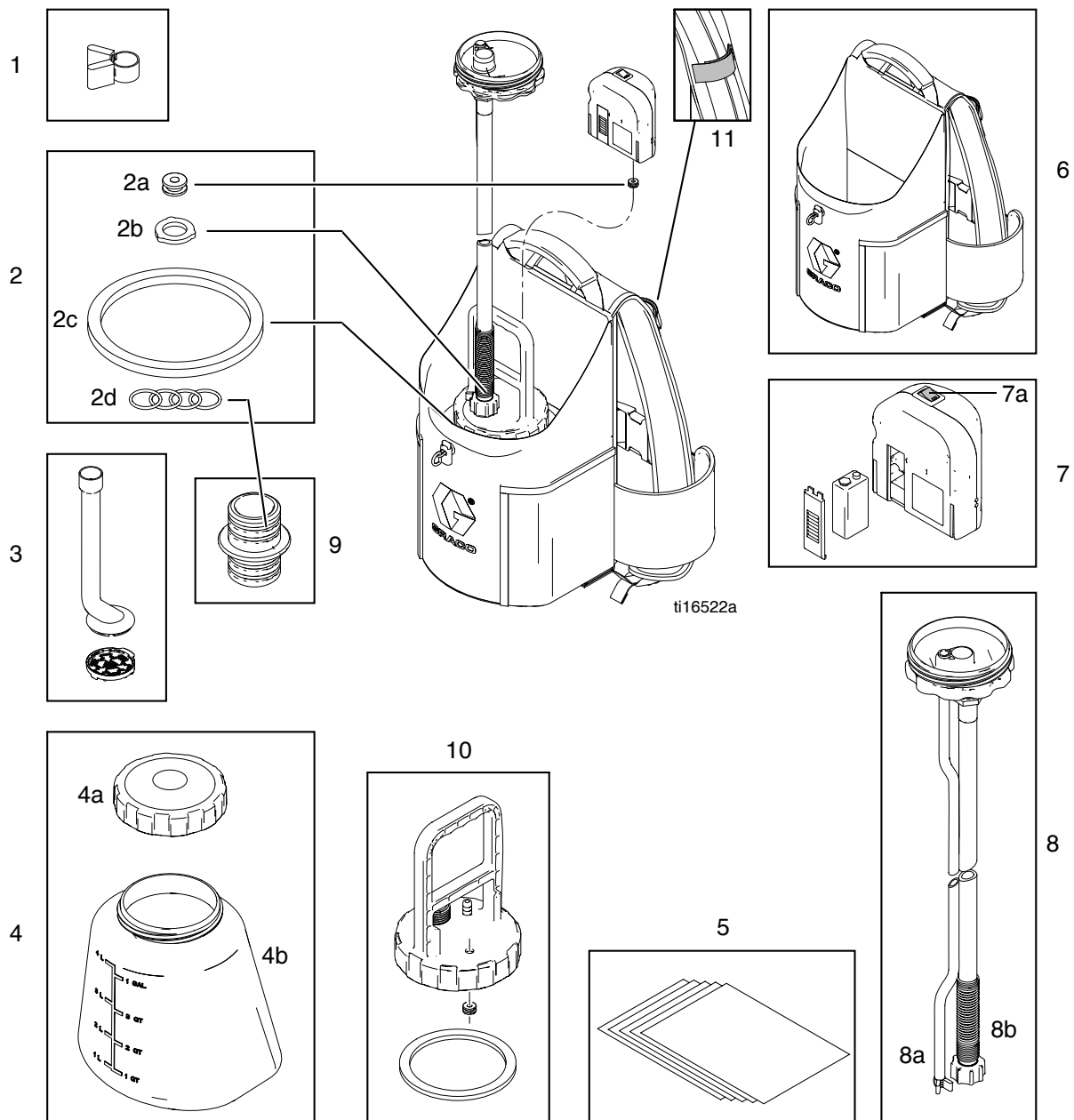
### ОПАСНОСТЬ ПОЖАРА И ВЗРЫВА

Используйте только материалы на водной или масляной основе (на основе уайт-спирита) с температурой воспламенения выше 38 °C (100 °F). Не используйте материалы, на упаковке которых имеется маркировка "ОГНЕОПАСНО". Для получения дополнительной информации об используемом материале обратитесь за паспортом безопасности материала к дистрибьютору или продавцу.

Использовать материалы на масляной основе следует на улице или в хорошо проветриваемых помещениях.



# Обозначение детали/запасного комплекта



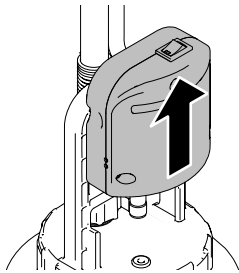
| Код | Деталь | Описание   |
|-----|--------|--|
| 1   | 115489 | Хомут шланга   |
| 2   | 24Н367 | Комплект прокладок   |
| 2a  | 125026 | Изолирующая втулка   |
| 2b  | 115099 | Шайба, садовый шланг   |
| 2c  | 16G375 | Сальник, резервуар   |
| 2d  | 106553 | Уплотнительное кольцо, комплект (1)  |
| 3   | 24J023 | Всасывающий патрубок с сетчатым фильтром                                     |
| 4   | 24Н365 | Резервуар объемом 3,78 л (1 галлон) с завинчивающейся крышкой и уплотнителем |
| 4a  | 24D425 | Завинчивающаяся крышка с уплотнителем  |

| Код | Деталь | Описание   |
|-----|--------|--|
| 4b  | 16F731 | Резервуар объемом 3,78 л (1 галлон)              |
| 5   | 24Н366 | Вкладыши для резервуара (5)                      |
| 6   | 24G609 | Ранец  |
| 7   | 24Н362 | Воздушный компрессор с 9-вольтовым аккумулятором |
| 7a  |        | Переключатель воздушного компрессора             |
| 8   | 24Н363 | Шланговая установка                              |
| 8a  |        | Сливной шланг                                    |
| 8b  |        | Всасывающий шланг                                |
| 9   | 24J691 | Фитинг с уплотнительными кольцами                |
| 10  | 24J692 | Крышка с уплотнителями                           |
| 11  |        | Ремень для шланговой установки на липучках       |

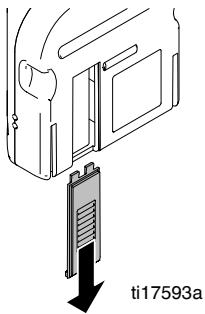
## Перед запуском

Ранец переносного распылителя ProPack поставляется с установленным в воздушном компрессоре аккумулятором, который нужно подключить до начала эксплуатации.

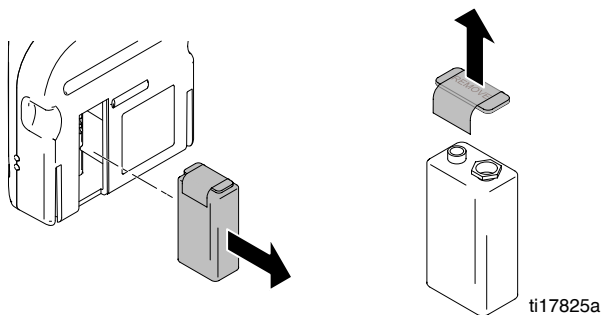
1. Выньте все содержимое из ранца, включая любые упаковочные материалы.
2. Снимите воздушный компрессор с крышки резервуара.



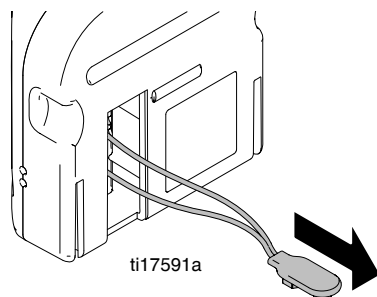
3. Откройте крышку секции аккумулятора с плоской стороны воздушного компрессора.



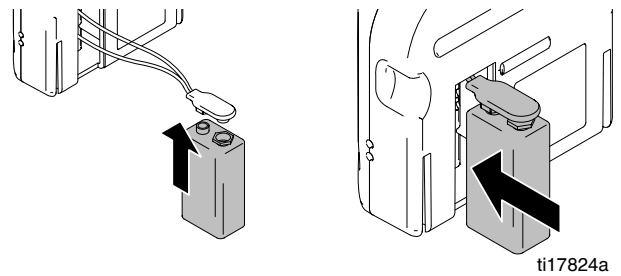
4. Извлеките 9-вольтовый щелочной аккумулятор и снимите с его контактов транспортировочную запайку.



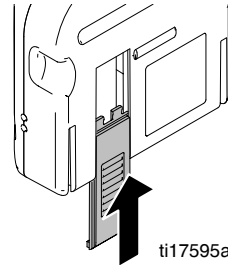
5. Выньте соединитель аккумулятора из воздушного компрессора.



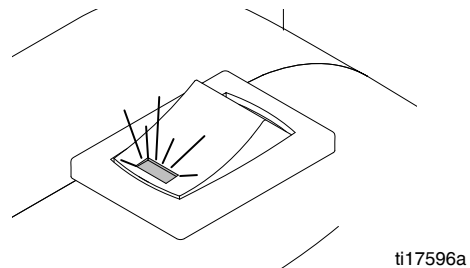
6. Подсоедините аккумулятор и поместите в воздушный компрессор.



7. Установите крышку аккумулятора на место.

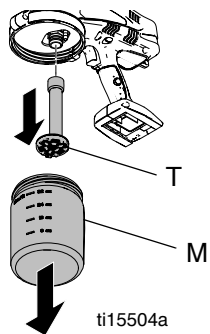


8. Включите питание, чтобы проверить аккумулятор (должен загореться красный светодиод).

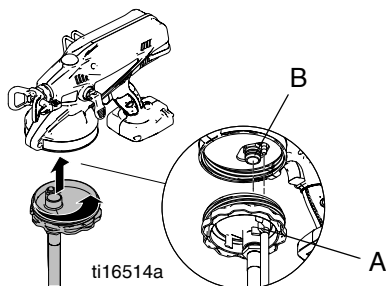


## Инструкции по установке

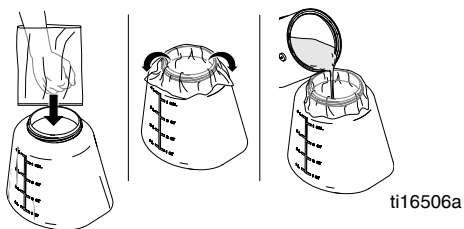
1. Выполните **процедуру сброса давления** (см. руководство по эксплуатации распылителя).
2. Извлеките аккумулятор распылителя или отключите распылитель от сети питания.
3. Снимите крышку бачка для материала (M) и всасывающий патрубок (T).



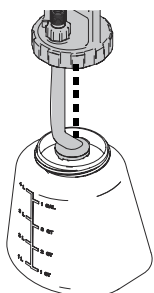
4. Расположите на одной линии переходник шланговой установки (A) и входное отверстие распылителя (B), вставьте переходник в распылитель. Плотнo завинтите переходное кольцо шланговой установки.



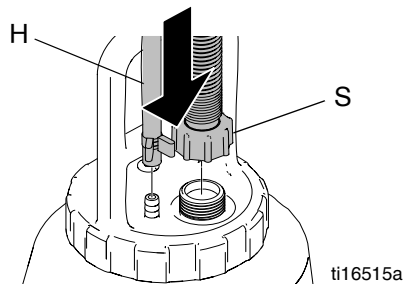
5. Поместите вкладыш в резервуар (по желанию) и налейте рабочую жидкость.



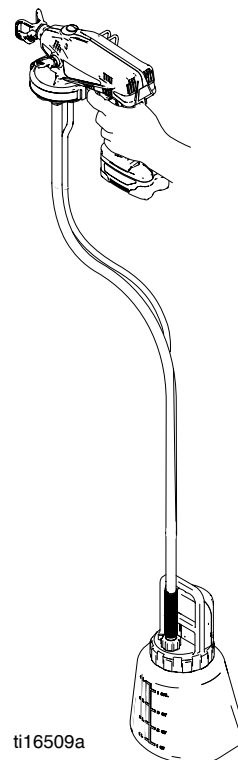
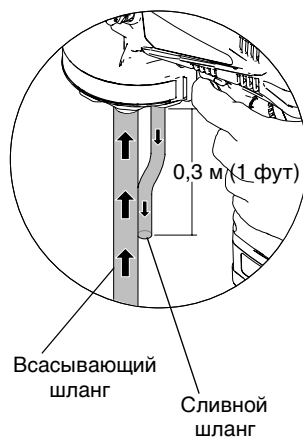
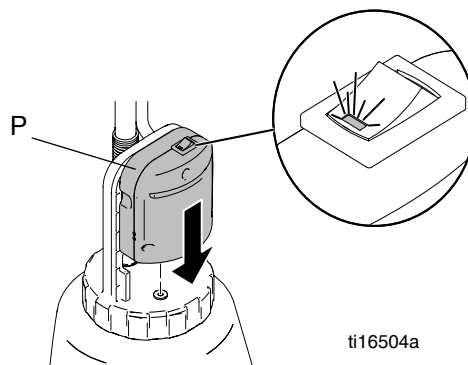
6. Установите всасывающий патрубок с сетчатым фильтром внутри крышки (убедитесь в совпадении центра фильтра с центром крышки резервуара). Установите крышку резервуара и плотно закрутите ее вручную.



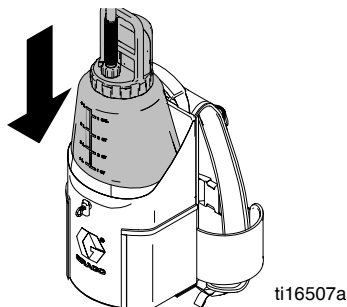
7. Вручную плотно завинтите гайку всасывающего шланга в крышку (S). Вставьте сливной шланг (H) в муфту крышки и зафиксируйте с помощью зажима.



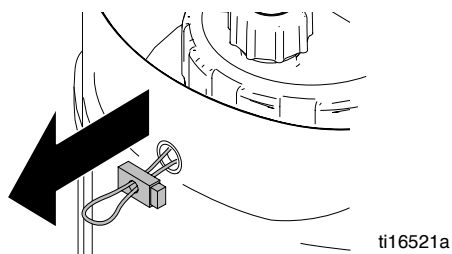
8. Вставьте обратно аккумулятор распылителя или подключите распылитель к заземленной должным образом розетке.
9. Поставьте резервуар на пол, установите и включите воздушный компрессор (P). Держите распылитель приблизительно на уровне груди и заправляйте его до тех пор, пока рабочая жидкость не начнет заполнять сливной шланг (примерно на 0,3 м или 1 фут)



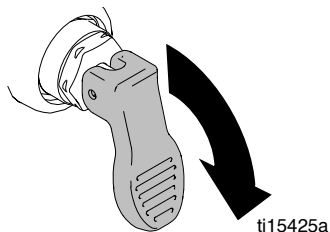
10. Поместите резервуар в ранец. **ПРИМЕЧАНИЕ.** При работающем распылителе воздушный компрессор должен быть всегда включен (если горит световой индикатор, компрессор включен). Если уровень рабочей жидкости снизился до половины или менее, в течение 2 минут нагнетайте давление в резервуаре перед началом использования.



11. Затягивайте шнурок до тех пор, пока резервуар не зафиксируется в ранце неподвижно.



12. Закройте клапан заливки на распылителе.



13. Помогите оператору надеть ранцевую систему. **Система готова к работе!**

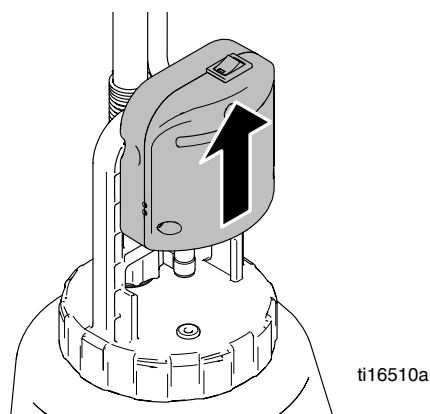
**ПРИМЕЧАНИЕ.** Если во время работы необходимо заменить наконечник, выполните **процедуру сброса давления** (см. руководство по эксплуатации распылителя). Выключите воздушный компрессор и аккуратно снимите его с крышки. Это позволит сбросить давление в резервуаре перед заменой наконечника.

## **ВНИМАНИЕ**

**Система находится под давлением.** Неправильный сброс давления приведет к утечке материала из шланга и возможной травме.

Всегда выключайте воздушный компрессор и медленно снимайте его с крышки, чтобы сбросить давление в системе перед снятием:

- шланговую установку с распылителя
- шланговую установку с крышки
- крышку с резервуара



## Очистка (промывание с использованием электропривода)

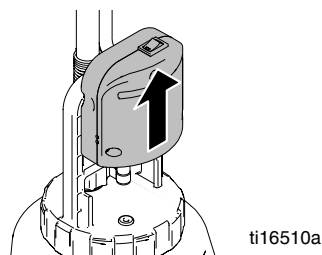
Данная процедура подходит только при использовании красок для архитектурных покрытий и лакокрасочных материалов на водной основе.

### ВНИМАНИЕ

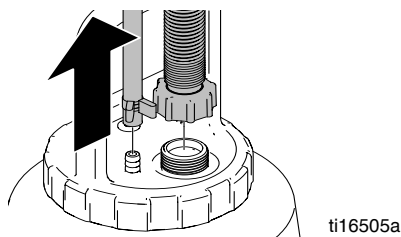
Система находится под давлением. Неправильный сброс давления приведет к утечке материала из шланга и возможной травме.

Всегда выключайте воздушный компрессор и медленно снимайте его с крышки, чтобы сбросить давление в системе перед снятием:

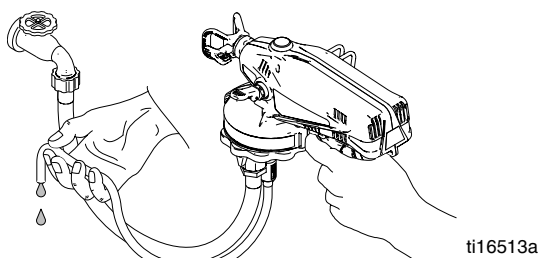
- шланговую установку с распылителя
  - шланговую установку с крышки
  - крышку с резервуара
1. Выключите воздушный компрессор и аккуратно снимите его с крышки.



2. Отсоедините всасывающий и сливной шланги.



3. Подсоедините гайку всасывающего шланга к крану или садовому шлангу. Поднимите клапан заливки / перепускной клапан на распылителе, затем включите подачу воды и пропускайте воду через систему, нажимая на спусковой механизм, пока из сливного шланга не польется чистая вода. Для достижения наилучших результатов используйте горячую воду.

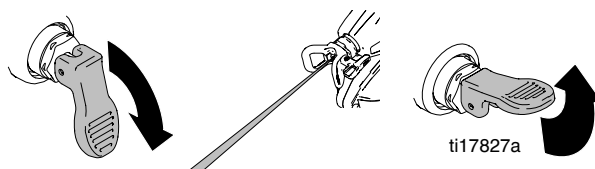


**ПРИМЕЧАНИЕ.** Во избежание разбрызгивания воды или рабочей жидкости удостоверьтесь в том, что при нажатии на спусковой механизм сливной шланг направлен в мусоросборник.

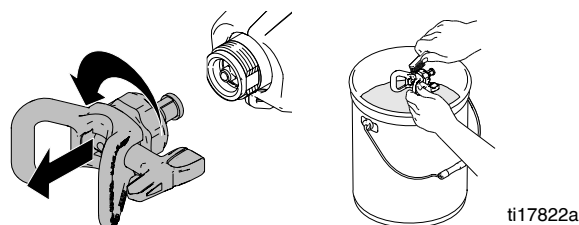
### ПРЕДУПРЕЖДЕНИЕ

Если сливной шланг не прочищен надлежащим образом, он может забиться из-за скопления краски. В этом случае замените шланговую установку.

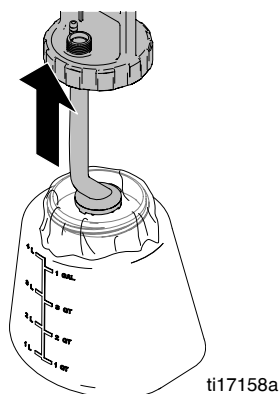
4. Установите клапан заливки / перепускной клапан в нижнее положение. Распыляйте на нерабочую площадь, установив наконечник в положение реверса, пока не начнет литься чистая вода. Установите клапан заливки / перепускной клапан в верхнее положение и закройте воду. Отсоедините шланг / сточную трубу от всасывающего шланга.



5. Извлеките аккумулятор распылителя или отключите распылитель от сети питания. Снимите наконечник с распылителя и промойте его. Снова установите наконечник на распылитель.



6. Снимите крышку с резервуара. Ополосните резервуар или выбросьте вкладыш. Произведите демонтаж крышки, всасывающего патрубке и сетчатого фильтра, затем промойте их. **ПРИМЕЧАНИЕ.** Всегда придерживайтесь местных и общегосударственных норм при утилизации материала.



7. Уберите любые излишки материала с внешних частей распылителя.

## Очистка (промывание без использования электропривода)

Данная процедура подходит только при использовании красок и лакокрасочных материалов на водной и масляной основе (на основе уайт-спирита).

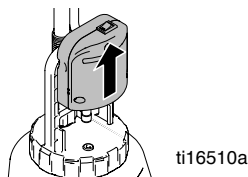
### **ВНИМАНИЕ**

Система находится под давлением. Неправильный сброс давления приведет к утечке материала из шланга и возможной травме.

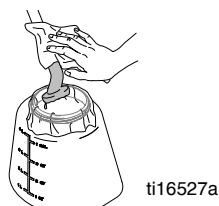
Всегда выключайте воздушный компрессор и медленно снимайте его с крышки, чтобы сбросить давление в системе перед снятием:

- шланговую установку с распылителя
- шланговую установку с крышки
- крышку с резервуара

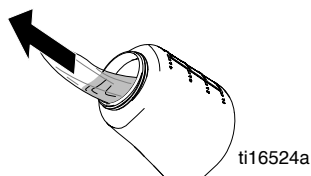
1. Выключите воздушный компрессор и медленно снимите его с крышки.



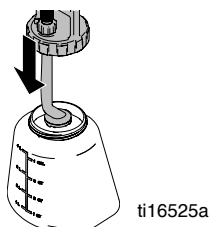
2. Снимите крышку. Отсоедините и протрите всасывающий патрубок и сетчатый фильтр.



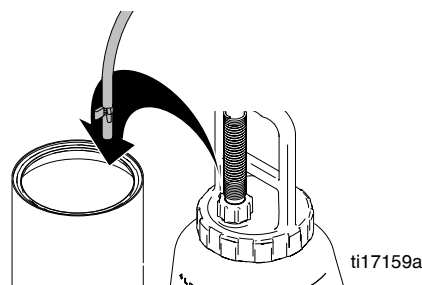
3. Ополосните резервуар или выбросьте вкладыш.



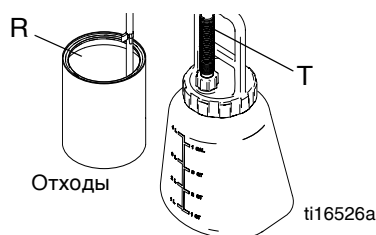
4. Наполните резервуар чистящим средством и снова закройте резервуар крышкой с установленным всасывающим патрубком и сетчатым фильтром.



5. Снимите сливной шланг с крышки резервуара и направьте его в мусоросборник.



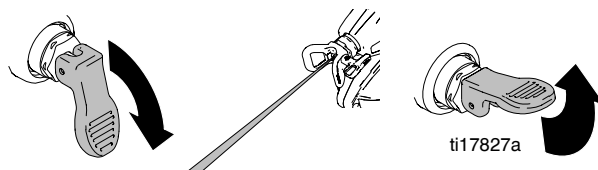
6. Установите клапан заливки / перепускной клапан в верхнее положение и, нажимая на спусковой механизм, осуществите циркуляцию жидкости из всасывающего шланга (Т) через сливной шланг (R) и затем в мусоросборник.



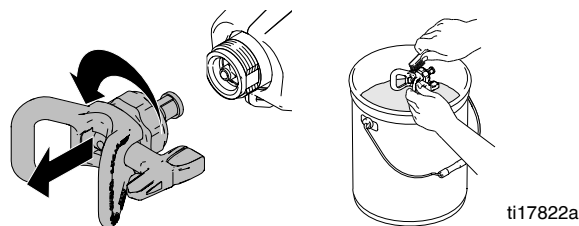
### **ПРЕДУПРЕЖДЕНИЕ**

Если сливной шланг не прочищен надлежащим образом, он может забиться из-за скопления краски. В этом случае замените шланговую установку.

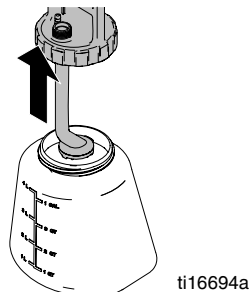
7. Установите клапан заливки / перепускной клапан в нижнее положение. Распыляйте на нерабочую площадь, установив наконечник в положение реверса, пока не начнет литься чистая вода. Установите клапан заливки / перепускной клапан в верхнее положение.



8. Извлеките аккумулятор распылителя или отключите распылитель от сети питания. Снимите наконечник с распылителя и промойте его. Снова установите наконечник на распылитель.



9. Снимите крышку с резервуара. Ополосните резервуар. Произведите демонтаж крышки, всасывающего патрубка и сетчатого фильтра, затем промойте их. **ПРИМЕЧАНИЕ.** Всегда придерживайтесь местных и общегосударственных норм при утилизации материала.



10. Уберите любые излишки материала с внешних частей распылителя.

## Регулировка ремней ранца

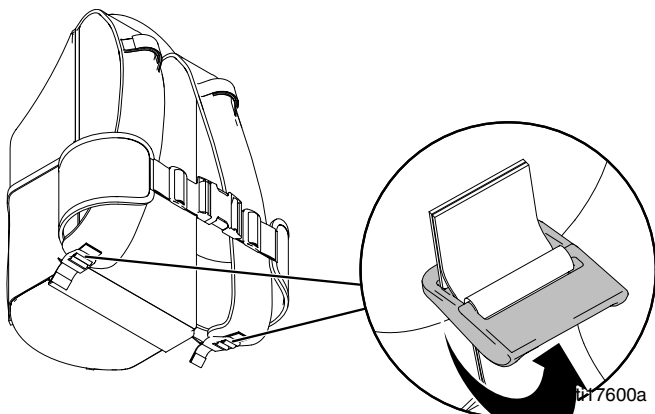
Для достижения наилучших результатов проводите регулировку ремней при ношении ранца с полным резервуаром. Ранец должен удобно размещаться на нижней части спины и в то же время не сковывать движения, чтобы можно было свободно использовать оборудование.

### Плечевые ремни

**Затягивание.** Потяните вниз за плечевые ремни, чтобы затянуть их на плечах и спине.



**Ослабление.** Поднимите пластиковое крепление, чтобы ослабить плечевые ремни.



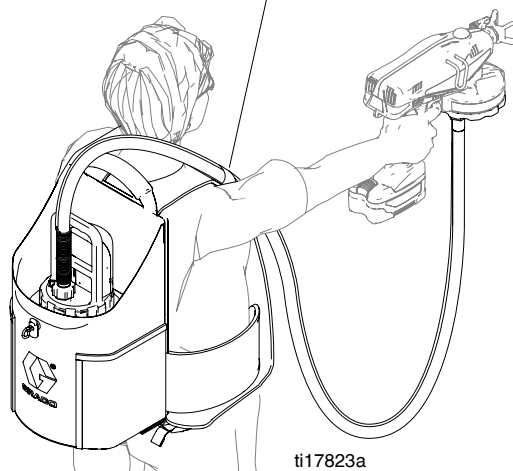
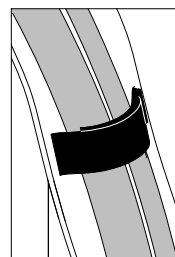
## Поясной ремень

Потяните поясной ремень, чтобы затянуть его на талии.



## Ремень шланговой установки

Как только ранец будет закреплен и его станет комфортно носить, перекиньте шланговую установку через плечо и зафиксируйте ее ремнями на липучках.





## Поиск и устранение неисправностей

| Проблема  | Причина  | Решение  |   |
|---|--|--|---|
| Распылитель подтекает или плохая форма распыла.                           | Низкий уровень рабочего материала  | Снова наполните резервуар и повысьте давление.   |   |
|   | Неправильный порядок заправки  | Поставьте ранец на пол, держите распылитель приблизительно на уровне груди и заправляйте его до тех пор, пока рабочая жидкость не начнет заполнять сливной шланг (примерно 0,3 м, 1 фут). Чтобы в системе не было воздуха, заправляйте распылитель в течение примерно 20 секунд. |   |
|   | Фитинговые соединения недостаточно плотны, просачивается воздух  | Выключите и медленно извлеките воздушный компрессор. Уплотните соединения на переходнике распылителя, фитингах шланга и крышке резервуара.   |   |
|   | Давление в резервуаре низкое или отсутствует   |  | Замените 9-вольтовый аккумулятор в воздушном компрессоре. |
|   |  |  | Снимите и заново установите крышку резервуара.            |
|   | Переходник распылителя не установлен должным образом   | Уменьшите давление, снимите переходник распылителя, затем снова установите его. Удостоверьтесь в том, что нет утечки воздуха.<br>Установите новую шланговую установку.   |   |
|   | Недостающие прокладки  | Удостоверьтесь в том, что все прокладки находятся на месте (см. стр.2).  |   |
|   | Резервуар наклонен до такой степени, что всасывающий патрубок и сетчатый фильтр открыты для попадания воздуха. | Держите резервуар в вертикальном положении и повторите заправку ProPack.   |   |
| Аккумулятор истощен.  | Замените аккумулятор.  |  |   |
| Невозможно произвести сборку переходного кольца и распылителя.            | Уплотнительные кольца всасывающего патрубка сухие или сильно загрязнены краской.                               | Смажьте уплотнительные кольца или замените их комплектом 106553 (не показано).   |   |
| Рабочая жидкость вытекает из наконечника при попытке заменить наконечник. | Резервуар все еще находится под давлением  | Выполните <b>процедуру сброса давления</b> (стр. 3). Выключите воздушный компрессор и медленно снимите его с крышки.   |   |

## Технические данные

| Распылительный аппарат ProPack.                            |  |
|--|--|
| Максимальное рабочее давление                              | 0,083 МПа (12 фунтов на кв.дюйм, 0,83 бар)                 |
| Вес  | 2,3 кг (5,1 фунта)   |
| Диапазон температур при хранении                           | 32°F–122 °F (0 °C–50 °C)                                   |
| Диапазон влажности при хранении                            | относительная влажность 0–95 %, без образования конденсата |
| Диапазон рабочих температур                                | 40°F–90 °F (4 °C–32 °C)                                    |
| Аккумулятор.   |  |
| Напряжение   | 9 В (постоянный ток), щелочной                             |
| Средняя продолжительность работы 9-вольтового аккумулятора | 5 часов  |
| Размеры.   |  |
| ProPack в коробке  | 28 x 20 x 46 см (11 x 8 x 18 дюймов)                       |
| Шланг (длина)  | 152 см (60 дюймов)   |

# Стандартная гарантия компании Graco

Компания Graco гарантирует, что во всем оборудовании, упомянутом в настоящем документе, произведенном компанией Graco и маркированном ее наименованием, на дату его продажи уполномоченным дистрибьютором Graco первоначальному покупателю отсутствуют дефекты материала и изготовления. За исключением случаев специального продления или ограничения предоставляемой компанией Graco гарантии, компания Graco обязуется в течение двенадцати месяцев с даты продажи отремонтировать или заменять любые детали оборудования, в которых компания Graco обнаружит дефекты. Настоящая гарантия действует только при условии, что оборудование установлено, используется и обслуживается в соответствии с письменными рекомендациями компании Graco.

Ответственность компании Graco и настоящая гарантия не распространяются на случаи общего износа оборудования, а также на любые неисправности, повреждения или износ, вызванные неправильной установкой или использованием, абразивным истиранием или коррозией, недостаточным или неправильным обслуживанием, халатностью, авариями, внесением изменений в конструкцию или применением деталей других изготовителей. Компания Graco также не несет ответственности за неисправности, повреждения или износ, вызванные несовместимостью оборудования от компании Graco с устройствами, принадлежностями, оборудованием или материалами, которые не были поставлены компанией Graco, либо неправильным проектированием, изготовлением, установкой, эксплуатацией или обслуживанием устройств, принадлежностей, оборудования или материалов, которые не были поставлены компанией Graco.

Настоящая гарантия имеет силу при условии предварительно оплаченного возврата оборудования, в котором предполагается наличие дефектов, уполномоченному дистрибьютору компании Graco для проверки наличия дефектов. Если наличие предполагаемого дефекта подтверждается, компания Graco обязуется бесплатно отремонтировать или заменить любые дефектные детали. Оборудование будет возвращено первоначальному покупателю с предварительной оплатой транспортировки. Если же проверка оборудования не выявит дефектов материалов или изготовления, ремонт будет произведен за разумную плату, которая может включать стоимость деталей, трудозатрат и транспортировки.

**НАСТОЯЩАЯ ГАРАНТИЯ ЯВЛЯЕТСЯ ИСКЛЮЧИТЕЛЬНОЙ И ЗАМЕНЯЕТ ВСЕ ПРОЧИЕ ГАРАНТИИ, ЯВНО ВЫРАЖЕННЫЕ ИЛИ ПОДРАЗУМЕВАЕМЫЕ, ВКЛЮЧАЯ, ПОМИМО ПРОЧЕГО, ГАРАНТИЮ ТОВАРНОГО СОСТОЯНИЯ ИЛИ ГАРАНТИЮ ПРИГОДНОСТИ К ОПРЕДЕЛЕННОЙ ЦЕЛИ.**

Обязательства компании Graco и право покупателя на возмещение ущерба при нарушении условий гарантии определяются только этим документом. Покупатель согласен с тем, что иные претензии (включая, но не ограничиваясь ими, побочные или косвенные убытки в связи с упущенной выгодой, упущенными сделками, травмами персонала или повреждениями собственности, а также любые иные побочные или косвенные убытки) предъявляться не будут. Все претензии, связанные с нарушением гарантии, должны предъявляться в течение 2 (двух) лет с даты продажи.

**КОМПАНИЯ GRACO НЕ ПРЕДОСТАВЛЯЕТ НИКАКИХ ЯВНЫХ ИЛИ ПОДРАЗУМЕВАЕМЫХ ГАРАНТИЙ ТОВАРНОГО СОСТОЯНИЯ ИЛИ СООТВЕТСТВИЯ КАКОЙ-ЛИБО ОПРЕДЕЛЕННОЙ ЦЕЛИ В ОТНОШЕНИИ ВСПОМОГАТЕЛЬНЫХ УСТРОЙСТВ, ОБОРУДОВАНИЯ, МАТЕРИАЛОВ ИЛИ КОМПОНЕНТОВ, ПРОДАВАЕМЫХ, НО НЕ ПРОИЗВОДИМЫХ КОМПАНИЕЙ GRACO.** На указанные изделия, проданные, но не изготовленные компанией Graco (такие как электродвигатели, выключатели, шланги и т. д.), распространяются гарантии их изготовителя, если таковые имеются. Компания Graco будет, в разумных пределах, оказывать покупателю помощь в предъявлении любых претензий в связи с нарушением таких гарантий.

Ни при каких обстоятельствах компания Graco не несет ответственности за косвенные, побочные, специальные или случайные убытки, связанные с поставкой компанией Graco оборудования, к которому относится настоящий документ, а также с поставкой, работой или использованием любых продаваемых изделий или товаров, на которые распространяется настоящий документ, будь то в случаях нарушения контракта, нарушения условий гарантии, халатности со стороны компании Graco и в любых иных случаях.

## FOR GRACO CANADA CUSTOMERS

The Parties acknowledge that they have required that the present document, as well as all documents, notices and legal proceedings entered into, given or instituted pursuant hereto or relating directly or indirectly hereto, be drawn up in English. Les parties reconnaissent avoir convenu que la rédaction du présent document sera en Anglais, ainsi que tous documents, avis et procédures judiciaires excuts, donns ou intents, la suite de ou en rapport, directement ou indirectement, avec les procédures concernées.

# Информация Graco

Чтобы ознакомиться с последними сведениями о продукции Graco, посетите веб-сайт [www.graco.com](http://www.graco.com).

**ЧТОБЫ РАЗМЕСТИТЬ ЗАКАЗ В СЕВЕРНОЙ АМЕРИКЕ,** обратитесь к дистрибьютору компании Graco или позвоните по номеру 1-800-690-2894, чтобы узнать адрес ближайшего дистрибьютора.

*Все письменные и визуальные данные, содержащиеся в настоящем документе, отражают самую свежую информацию об изделии, имеющуюся на момент публикации.*

*Компания Graco оставляет за собой право вносить изменения в любой момент без предварительного уведомления.*

Перевод оригинальных инструкций. **This manual contains Russian. MM 3A1292**

**Головной офис Graco:** Миннеаполис

**Международные представительства:** Бельгия, Китай, Япония, Корея

**GRACO INC. AND SUBSIDIARIES • P.O. BOX 1441 • MINNEAPOLIS MN 55440-1441 • USA**

**Copyright 2011, Graco Inc. All Graco manufacturing locations are registered to ISO 9001.**

[www.graco.com](http://www.graco.com)

Revised 11/2011