

Pro Pack™ Prenosni paket za pršenje

3A1814B
SL

- Za uporabo z ročnimi razpršilci Graco (razen z razpršilci za fine premaze) -
- Samo za prenosno pršenje barv na vodni in oljni osnovi (mineralni špirit) arhitekturnih barv in premazov -
- Ni odobreno za uporabo na mestih z eksplozivno atmosfero -



POMEMBNA VARNOSTNA NAVODILA

Za celotna opozorila in varnostna navodila glejte priročnik razpršilca.

Model 24F893

Maksimalni delovni tlak 12 psi (0,83 bar, 0,083 MPa)



⚠ WARNING



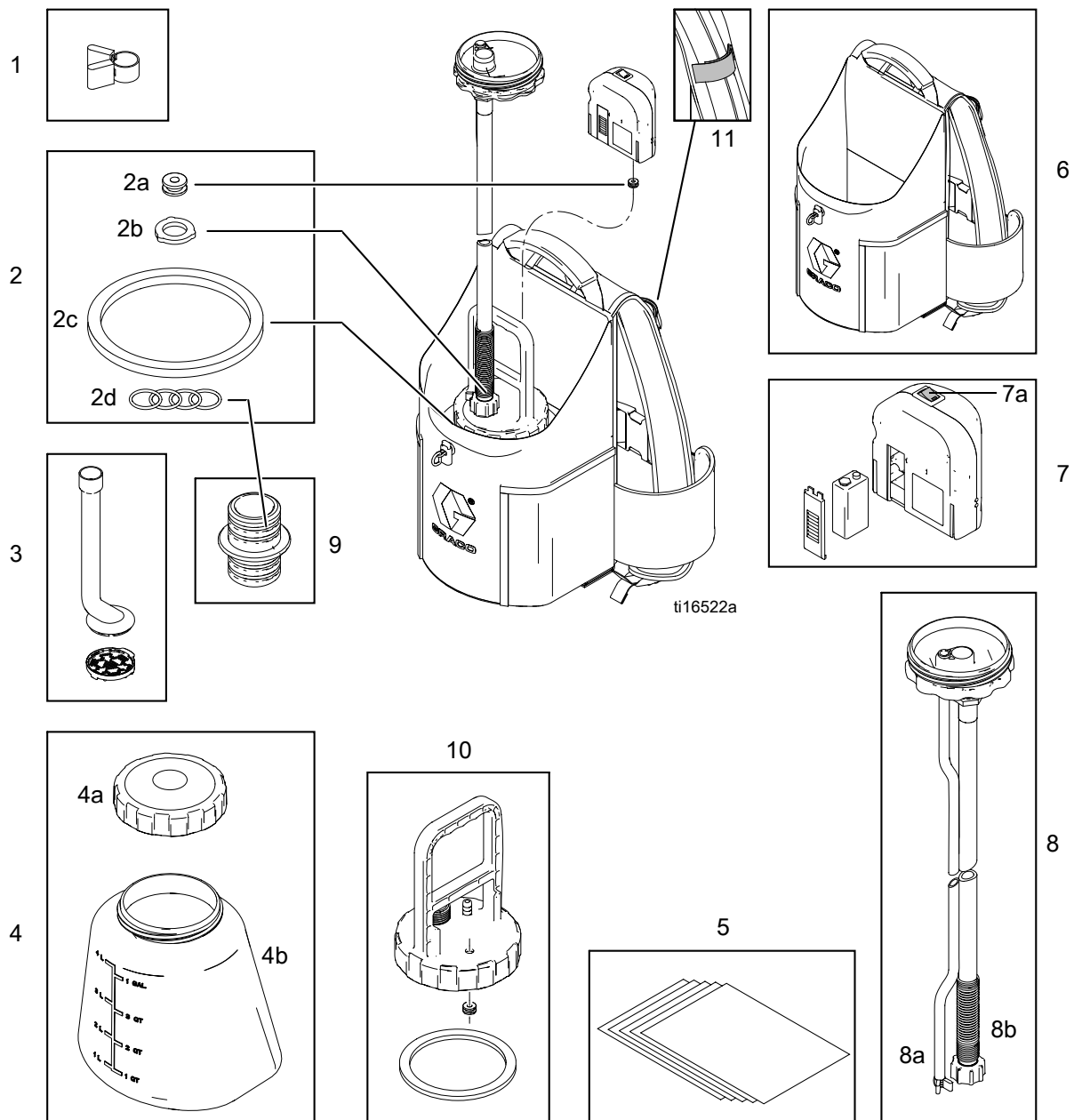
NEVARNOST POŽARA IN EKSPLOZIJE

Uporabite le tekočine na osnovi vode ali olja (mineralnega špirita) s plameniščem, ki presega 38 stopinj Celzija (100 °F). Ne uporabljajte materialov, ki imajo na embalaži opozorilo »VNETLJIVO«. Za več informacij o materialu pri zastopniku ali trgovcu zahtevajte varnostni list.

Materiale na osnovi olja uporabljajte zunaj ali v dobro prezračenih prostorih z dotokom svežega zraka.

CE

Identifikacija komponent/kompleta za zamenjavo



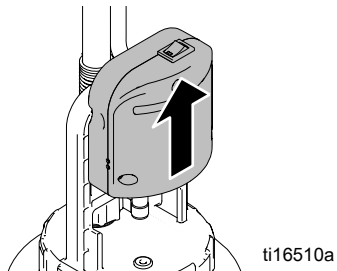
Ref.	Del	Opis
1	115489	Objemka za cev
2	24H367	Komplet tesnil
2a	125026	Obroček
2b	115099	Podložka, vrtna cev
2c	16G375	Tesnilo, rezervoar
2d	106553	Tesnilni obroč, polnilo (1)
3	24J023	Sesalna cev s sitom
4	24H365	Rezervoar (1 galona) s pokrovom za shranjevanje in tesnilom
4a	24D425	Pokrov za shranjevanje s tesnilom

Ref.	Del	Opis
4b	16F731	Rezervoar (1 galona)
5	24H366	Vložki rezervoarja (5)
6	24G609	Nahrbtnik
7	24H362	Zračni kompresor z 9-voltno baterijo
7a	24H362	Stikalo zračnega kompresorja
8	24H363	Komplet cevi
8a		Iztočna cev
8b		Sesalna cev
9	24J691	Nastavek, vstopni z okroglimi tesnili
10	24J692	Pokrov s tesnili
11		Velcro trak za komplet cevi

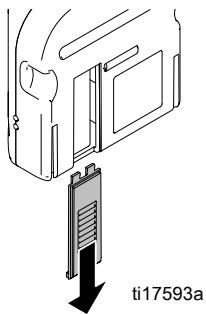
Pred začetkom

Prenosni komplet za pršenje ProPack je dobavljen z baterijo v zračnem kompresorju, ki jo morate pred uporabo priklopiti.

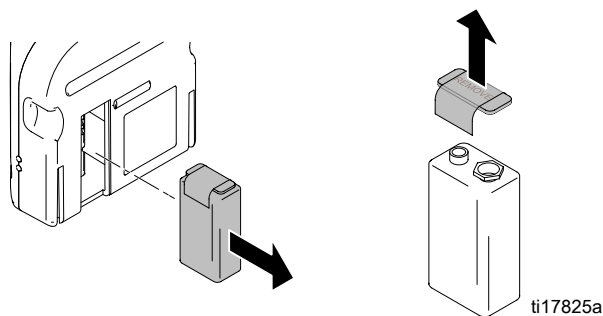
1. Odstranite vsebino, vključno z embalažnimi materiali, iz nahrbtnika.
2. Odstranite zračni kompresor s pokrova rezervoarja.



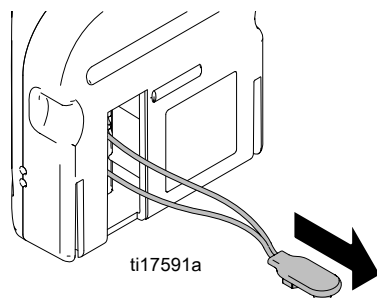
3. Odprite vratca predala za baterijo na ploščati strani zračnega kompresorja.



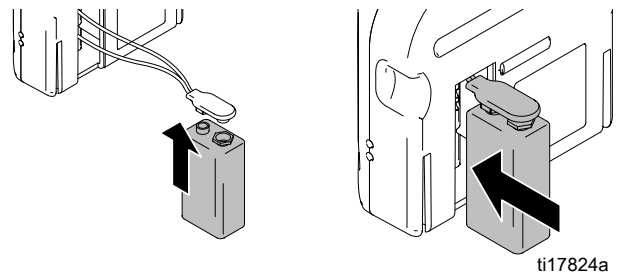
4. Odstranite 9-voltno alkalno baterijo in odstranite transportno nalepko s terminalov baterije.



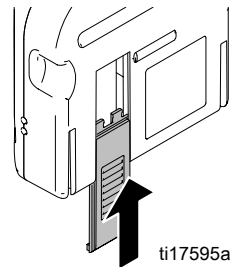
5. Izvlecite priključek baterije iz zračnega kompresorja.



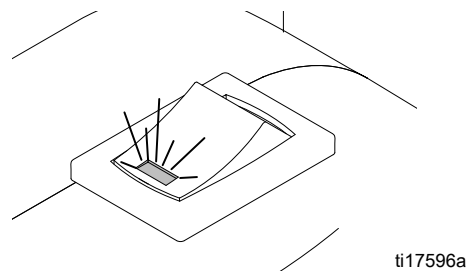
6. Priklopite baterijo in jo postavite v zračni kompresor.



7. Znova namestite vratca predala za baterijo.

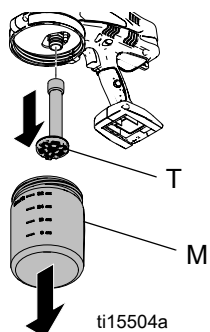


8. Vklonite napajalno stikalo, da testirate baterijo (rdeča lučka LED bi se morala prižgati)

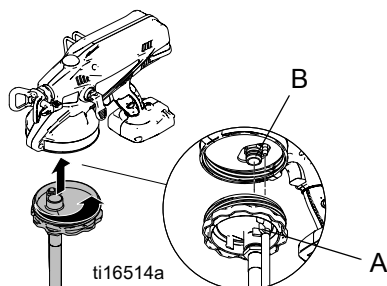


Navodila za pripravo

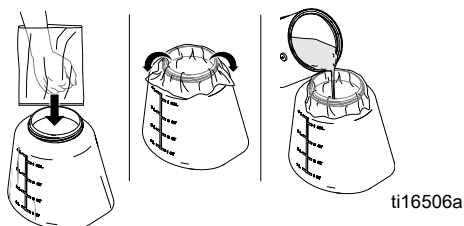
1. Izvedite **postopek sproščanja tlaka** (glejte priročnik razpršilca).
2. Odstranite baterijo razpršilca ali odklopite razpršilec.
3. Odstranite posodico za material (M) in sesalno cevko (T).



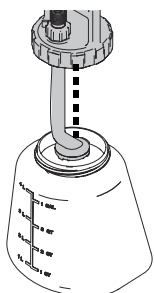
4. Poravnajte vmesnik kompleta cevi (A) z dovodom razpršilca (B) in ga vstavite v razpršilec. Zategnite adapterski obroč kompleta cevi, dokler ne tesni.



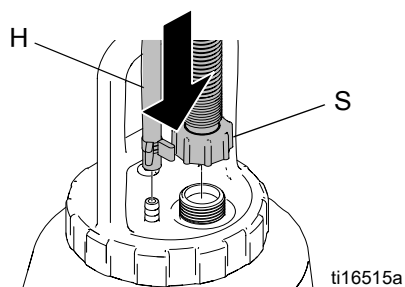
5. Postavite vložek (izbirno) v rezervoar in ga napolnite z materialom.



6. Namestite sesalno cev in grobi filter na notranjo stran pokrova (poravnajte sredino grobega filtra s sredino pokrova rezervoarja). Namestite pokrov rezervoarja na rezervoar in zategnite z roko.

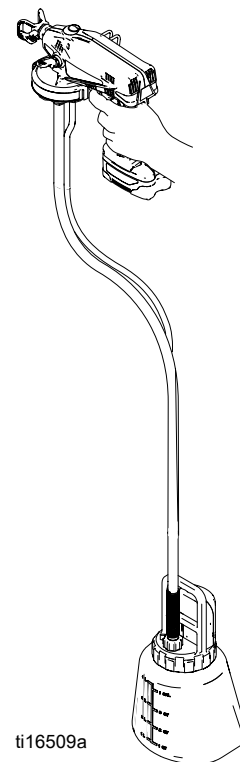
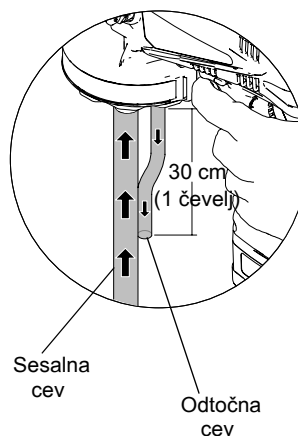
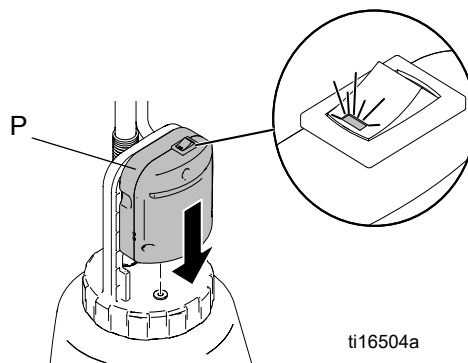


7. Navijte matico sesalne cevi (S) na sklop pokrova in zategnite z roko. Vstavite izpusno cev (H) na kavelj sklopa cevi in pritrдите z objemko.

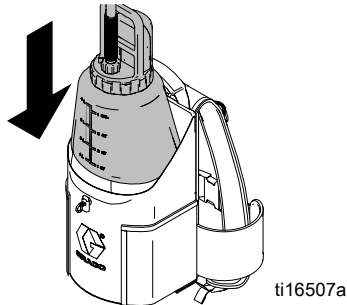


8. Namestite baterijo razpršilca ali pa priklopite razpršilec v ustrezno ozemljeno vtičnico.

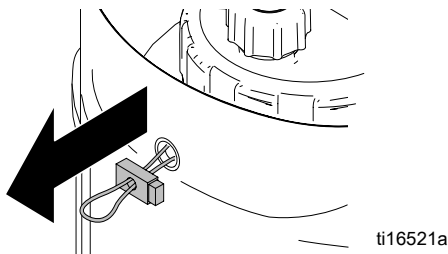
9. Postavite rezervoar na tla, namestite in vklopite zračni kompresor (P). Držite razpršilec približno na ravni prsi in polnite razpršilec, dokler material ravno ne začne polniti odtočne cevi (R) (približno 30 cm (1 čevlji)).



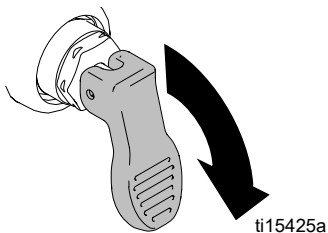
10. Postavite rezervoar v nahrbtnik. **OPOMBA:** Zračni kompresor mora biti vedno vklopljen, ko razpršilec obratuje (če je lučka prižgana, je zračni kompresor vklopljen). Če je raven tekočine na polovici ali manj, počakajte do dve minuti, da se v rezervoarju vzpostavi tlak pred začetkom uporabe.



11. Potegnite trak, dokler rezervoar ni trdno pritrjen na nahrbtnik.



12. Zaprite zagonski ventil na razpršilcu.



13. Postavite sistem nahrbtnika na uporabnika. **Zdaj ste pripravljeni na pršenje.**

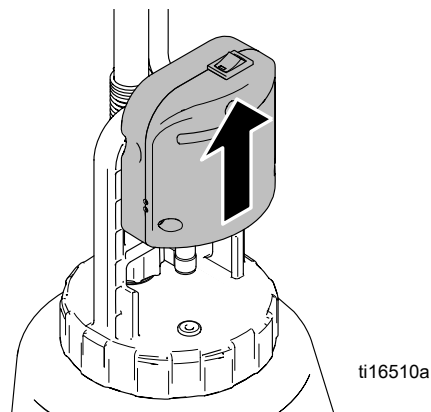
OPOMBA: Če morate med pršenjem zamenjati šobo, upoštevajte **postopek za razbremenitev tlaka** (glejte priročnik razpršilca). Izklopite zračni kompresor in ga počasi odstranite s sklopa pokrova. S tem boste zagotovili, da je celoten tlak izpuščen iz rezervoarja, preden zamenjate šobo.

POZOR

Sistem je zdaj pod tlakom. Če tlaka v sistemu ne sprostite pravilno, bo material iztekel iz cevi, kar lahko povzroči poškodbe.

Vedno odklopite in počasi odstranite zračni kompresor s sklopa pokrova, da izpustite tlak iz sistema, preden odstranite:

- Komplet cevi iz razpršilca
- Komplet cevi s pokrova
- Pokrov z rezervoarja



Čiščenje (močno izpiranje)

Ta postopek je namenjen samo za vodne arhitekturne barve in premaze.

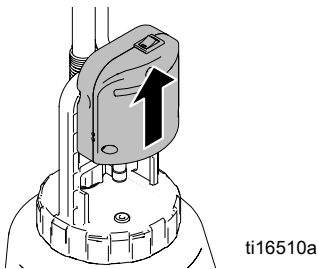
POZOR

Razpršilnik je pod tlakom. Če tlaka v sistemu ne sprostite pravilno, bo material iztekel iz cevi, kar lahko povzroči poškodbe.

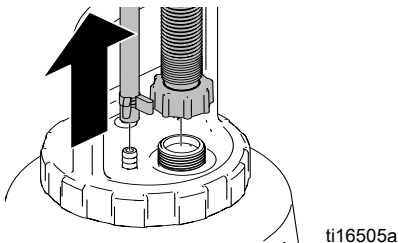
Vedno odklopite in počasi odstranite zračni kompresor s sklopa pokrova, da izpustite tlak iz sistema, preden odstranite:

- Komplet cevi iz razpršilca
- Komplet cevi s pokrova
- Pokrov z rezervoarja

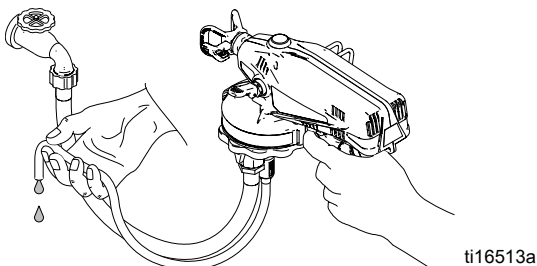
1. Izklopite zračni kompresor in ga počasi odstranite s sklopa pokrova.



2. Odstranite sesalno in odtočno cev s sklopa pokrova.



3. Priključite matico sesalne cevi na pipo ali vrtno cev. Postavite zagonski/varnostni ventil na razpršilcu v položaj gor in spustite vodo skozi sistem, medtem ko držite sprožilec, **dokler iz odtočne cevi ne teče popolnoma čista voda**. Rezultati bodo boljši z vročo vodo.

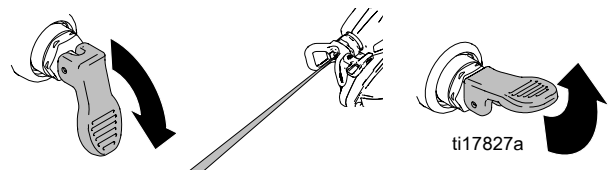


OPOMBA: Odtočno cev usmerite v vsebnik za odpadke, da bi preprečili razlivanje vode in materiala.

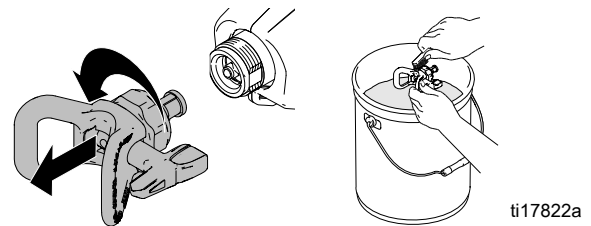
OBVESTILO

Če odtočna cev ni temeljito očiščena, se lahko zamaši zaradi nabiranja barve. Če pride do tega, zamenjajte komplet cevi.

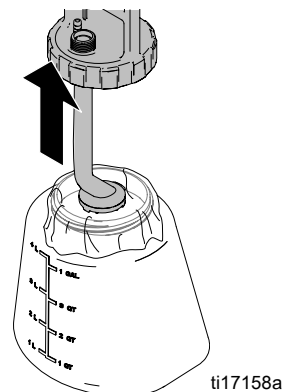
4. Postavite pogonski/varnostni ventil v položaj dol. Pršite v območje za odpadke z narobe obrnjeno šobo, dokler ne izteka čista voda. Postavite pogonski/varnostni ventil v položaj gor in zaprite vodo. Odklopite cev/pipo s sesalne cevi.



5. Odstranite baterijo razpršilca ali odklopite razpršilec. Odstranite sklop šobe s pršilca in izperite. Znova namestite sklop šobe na razpršilec.



6. Odstranite pokrov z rezervoarja. Izperite rezervoar ali zavržite vložek. Razstavite pokrov, sesalno cev in cedilo, nato pa izperite. **OPOMBA:** Pri odlaganju materiala vedno upoštevajte lokalne in državne predpise.



7. Obrišite odvečni material z zunanjih delov razpršilca.

Čiščenje (navadno izpiranje)

Ta postopek je namenjen samo za vodne in oljne (na podlagi mineralnega špirita) arhitekturne barve in premaze.

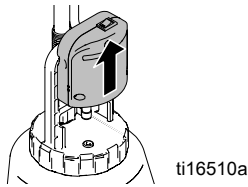
POZOR

Sistem je pod tlakom. Če tlaka v sistemu ne sprostite pravilno, bo material iztekel iz cevi, kar lahko povzroči poškodbe.

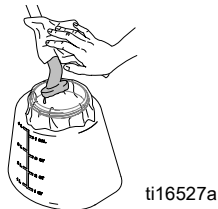
Vedno odklopite in počasi odstranite zračni kompresor s sklopa pokrova, da izpustite tlak iz sistema, preden odstranite:

- Komplet cevi iz razpršilca
- Komplet cevi s pokrova
- Pokrov z rezervoarja

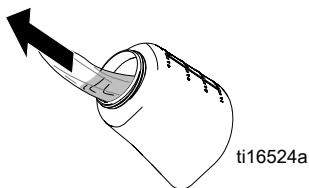
1. Izklopite zračni kompresor in ga počasi odstranite s sklopa pokrova.



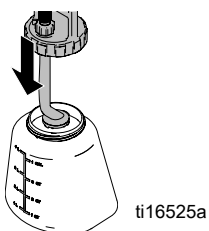
2. Odstranite sklop pokrova. Odstranite in očistite sesalno cev in grobi filter.



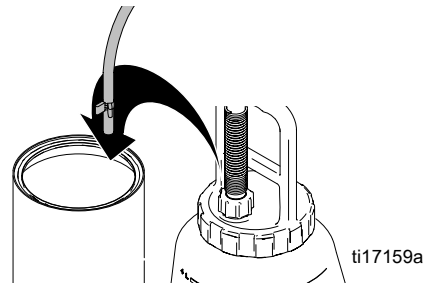
3. Izperite rezervoar ali zavrzite vložek.



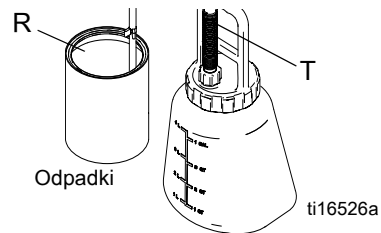
4. Napolnite rezervoar s čistilno tekočino ter ponovno pritrdite pokrov s sesalno cevjo in grobim filtrom.



5. Odstranite sesalno cev s pokrova rezervoarja in jo usmerite v vsebnik za odpadke.



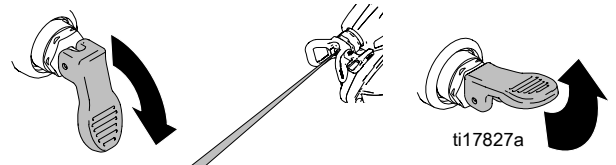
6. Ko je pogonski/varnostni ventil v položaju gor, stisnite sprožilec in tekočino iz sesalne cevi (T) skozi odtočno cev (R) in jo usmerite v vsebnik za odpadke.



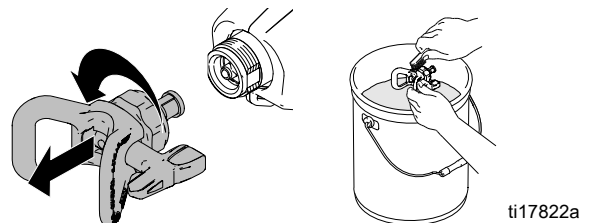
OBVESTILO

Če odtočna cev ni temeljito očiščena, se lahko zamaši zaradi nabiranja barve. Če pride do tega, zamenjajte komplet cevi.

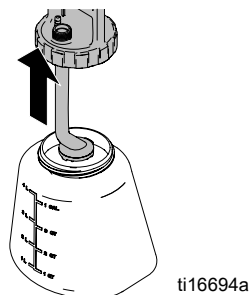
7. Postavite pogonski/varnostni ventil v položaj dol. Pršite v območje za odpadke z narobe obrnjeno šobo, dokler ne izteka čista voda. Postavite pogonski/varnostni ventil v položaj gor.



8. Odstranite baterijo razpršilca ali odklopite razpršilec. Odstranite sklop šobe s pršilca in izperite. Znova namestite sklop šobe na razpršilec.



9. Odstranite pokrov z rezervoarja. Izperite rezervoar. Razstavite pokrov, sesalno cev in cedilo, nato pa izperite. **OPOMBA:** Pri odlaganju materiala vedno upoštevajte lokalne in državne predpise.



10. Obrišite odvečni material z zunanjih delov razpršilca.

Nastavitev naramnic nahrbtnika

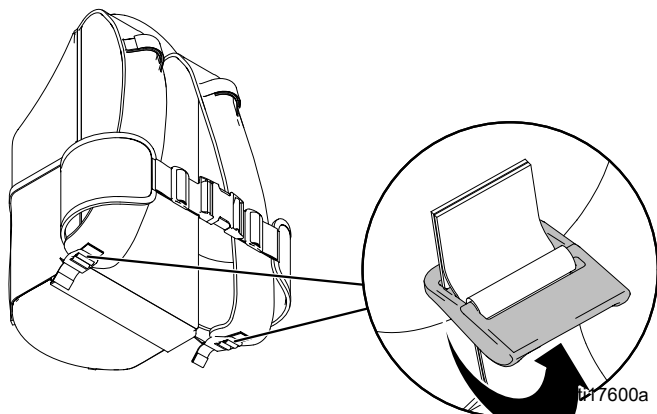
Najboljše rezultate dosežete tako, da naramnice nastavljate, ko nosite nahrbtnik s polnim rezervoarjem za material. Nahrbtnik se mora udobno prilegati križu in omogočati dovolj prostosti gibanja, da lahko z njim varno delate.

Naramnice

Za zategnitev: Povlecite naramnice, da jih zategnete okrog ramen in na hrbtu.



Za razrahljanje: Dvignite plastične jezičke, da razrahljate naramnice.



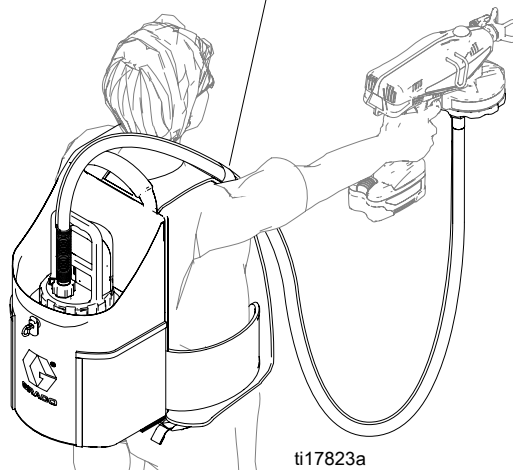
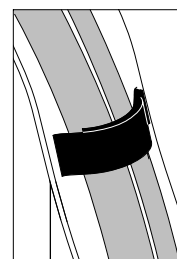
Pas

Potegnite trakove pasu, da ga zategnete.



Trak kompleta cevi

Ko je nahrbtnik udobno in varno nameščen, speljite komplet cevi preko ramena in zategnite velcro trak okrog cevi, da jih drži na mestu.



Odpravljanje težav

Težava	Vzrok	Rešitev
Razpršilec neha pršiti ali slab vzorec pršenja	Nizka raven materiala	Ponovno napolnite rezervoar in vzpostavite tlak.
	Nepravilen postopek pripravljanja	Postavite nahrbtnik na tla, držite razpršilec približno na ravni prsi in polnite razpršilec, dokler material ne začne polniti odtočne cevi (približno 30 cm (1 čevelj)). Polnite razpršilec približno 20 sekund, da zagotovite, da v cevi ni ujet zrak.
	Nastavki ne tesnijo in puščajo zrak	Izklopite in počasi odstranite zračni kompresor. Zatesnite priključke na adapterju razpršilca, nastavkih cevi in pokrovu rezervoarja.
	V rezervoarju je premalo tlaka ali pa ga sploh ni	Zamenjajte 9-voltno baterijo v zračnem kompresorju.
		Odstranite in znova namestite pokrov rezervoarja.
	Adapter razpršilca ni pravilno nameščen	Sprostite tlak, odstranite vmesnik razpršilca in ponovno namestite. Prepričajte se, da ne pušča zrak. Namestite nov komplet cevi.
	Manjkajoča tesnila	Prepričajte se, da je vsako tesnilo nameščeno (glejte stran 2).
	Rezervoar je nagnjen do te mere, da sesalna cev in cedilo sesata zrak.	Držite rezervoar pokončno in ponovno pripravite ProPack.
Baterija je izpraznjena.	Zamenjajte baterijo.	
Adapterski obroč razpršilca ne sede na razpršilec.	Tesnilni obroči sesalne cevi so suhi ali pa se je na njih nabralo veliko barve.	Podmažite ali zamenjajte tesnilne obroč s kompletom 106553 (ni prikazan).
Material izhaja iz šobe, ko poskušate zamenjati/namestiti šobo	Rezervoar je še pod tlakom	Izvedite postopek sproščanja tlaka (stran 3). Izklopite zračni kompresor in ga počasi odstranite s sklopa pokrova.

Tehnični podatki

Pršilni sistem ProPack:	
Najvišji delovni tlak	12 psi (0,83 bar; 0,083 Mpa)
Teža	2,31 kg (5,1 funta)
Razpon temperature shranjevanja	32° do 122° F (0° do 50° C)
Razpon vlažnosti skladiščenja	0 do 95 % relativne vlažnosti, brez kondenzacije
Razpon obratovalne temperature	40° do 90° F (4° do 32° C)
Baterija:	
Napetost	9-voltna, enosmerna, alkalna
Povprečna življenjska doba 9-voltna baterije	5 ur
Dimenzije:	
Propack v škatli	28 cm x 20 cm x 46 cm (11 x 8 x 18 palcev)
Cev (dolžina)	152 cm (60 palcev)

Standardna garancija podjetja Graco

Podjetje Graco jamči, da bo na datum prodaje izvirnemu kupcu za uporabo vsa oprema, ki je omenjena v tem dokumentu, ki jo je proizvedlo podjetje Graco in ki nosi ime tega podjetja, brez poškodb materiala in izdelave. Z izjemo kakršnih koli posebnih, podaljšanih ali omejenih garancij, ki jih je objavilo podjetje Graco, bo podjetje Graco dvanajst mesecev od datuma prodaje popravilo ali zamenjalo vse dele opreme, za katere podjetje Graco ugotovi, da so pomanjkljivi. Ta garancija velja samo, če je oprema nameščena, se uporablja in je vzdrževana skladno s pisnimi priporočili podjetja Graco.

Ta garancija ne pokriva in podjetje Graco ne bo odgovorno za splošno obrabo in uničevanje ali za kakršnokoli slabo delovanje, škodo ali obrabo, ki jih je povzročila napačna namestitvev, napačna uporaba, abrazija, korozija, neprikladno in napačno vzdrževanje, malomarnost, nesreča, nedovoljeno odpiranje ali zamenjava sestavnih delov, ki niso od podjetja Graco. Podjetje Graco tudi ne bo odgovorno za okvare, škode in obrabo, ki so nastale zaradi nekompatibilnosti opreme podjetja Graco s strukturami, dodatki, opremo in materiali, ki niso od podjetja Graco, ali zaradi nepravilne oblike, proizvodnje, namestitve, delovanja ali vzdrževanja struktur, dodatkov, opreme in materialov, ki jih ni dobavilo podjetje Graco.

Ta garancija je pogojena z vnaprej plačano povrnitvijo opreme, ki naj bi bila pomanjkljiva, pooblaščenemu distributerju podjetja Graco na potrditev terjane napake. Če je terjana napaka potrjena, bo podjetje Graco brezplačno popravilo in zamenjalo vse pomanjkljive dele. Oprema bo izvirnemu kupcu povrnjena z vnaprej plačanimi stroški prevoza. Če pregled opreme ne pokaže pomanjkljivosti v materialu ali izdelavi, bodo popravki izvedeni po razumni ceni. Ti stroški lahko vključujejo stroške delov, dela in prevoza.

TA GARANCIJA JE IZKLJUČNA IN VELJA NAMESTO KAKRŠNIH KOLI DRUGIH GARANCIJ, IZRECNIH ALI NAKAZANIH, VKLJUČNO Z, AMPAK NE OMEJENO NA JAMSTVO ZA PRIMERNOST ZA PRODAJO ALI JAMSTVOM PRIMERNOSTI ZA POSEBEN NAMEN.

Edina obveza podjetja Graco in edino sredstvo kupca v primeru kakršne koli kršitve garancije so ta, ki so navedena zgoraj. Kupec se strinja, da se ne bo koristil nobenih drugih sredstev (vključno z, ampak ne omejeno na nastale ali posledične odškodnine za izgubljene dobičke, izgubljeno prodajo, osebne poškodbe ali premoženjske škode, ali katere koli druge nastale ali posledične izgube). Vsa dejanja za kršitve garancije se morajo dostaviti v okviru dveh (2) let od datuma prodaje.

PODJETJE GRACO NE JAMČI IN ZAVRAČA VSA NAKAZANA JAMSTVA ZA TRGOVANJA IN PRIMERNOSTI ZA POSEBNI NAMEN, V ZVEZI Z DODATKI, OPREMO, MATERIALI ALI SESTAVNIMI DELI, KI JIH JE PODJETJE GRACO PRODALO, NE PA TUDI PROIZVEDLO. Ti predmeti, ki jih je podjetje Graco prodalo, ampak ne tudi proizvedlo (kot so električni motorji, stikala, cevi itn.), so predmet garancije svojega proizvajalca, če obstaja. Podjetje Graco bo kupcu ponudilo razumno pomoč pri zahtevku za kršitev teh garancij.

Podjetje Graco v nobenem primeru ne bo odgovorno za neposredno, nastalo ali posledično škodo, ki je nastala na spodaj navedeni opremi, ki jo je dostavilo podjetje Graco, ali na opremi, izvedbi ali uporabi kakršnih koli izdelkov ali drugih dobrin, ki so prodane, četudi se gre o kršitvi pogodbe, kršitvi garancije, malomarnosti podjetja Graco, ali drugače.

FOR GRACO CANADA CUSTOMERS

The Parties acknowledge that they have required that the present document, as well as all documents, notices and legal proceedings entered into, given or instituted pursuant hereto or relating directly or indirectly hereto, be drawn up in English. Les parties reconnaissent avoir convenu que la rédaction du présente document sera en Anglais, ainsi que tous documents, avis et procédures judiciaires exécutés, donnés ou intentés, la suite de ou en rapport, directement ou indirectement, avec les procédures concernées.

Informacije o podjetju Graco

Najnovejše informacije o Gracovih izdelkih najdete na www.graco.com.

ZA NAROČANJE kontaktirajte svojega distributerja podjetja Graco ali pokličite 1-800-690-2894 za informacije o najbližjem distributerju.

Vsi pisni in slikovni podatki v tem dokumentu odražajo najnovejše informacije o izdelku, ki so na voljo v času izdaje. Podjetje Graco si pridržuje pravico, da brez predhodnega obvestila kadar koli spremeni ta dokument.

Prevod originalnih navodil. **This manual contains Slovenian. MM 3A1292**

Sedež podjetja Graco: Minneapolis

Mednarodne pisarne: Belgija, Kitajska, Japonska, Koreja

GRACO INC. AND SUBSIDIARIES • P.O. BOX 1441 • MINNEAPOLIS MN 55440-1441 • USA

Copyright 2011, Graco Inc. All Graco manufacturing locations are registered to ISO 9001.

www.graco.com
Revised 11/2011