



3A1820
AR

حقيبة البخاخ المحمولة Pro Pack™

- للاستخدام مع مرشة Graco اليدوية (باستثناء مرشات الصقل النهائي) -
- لتطبيقات الرش المتقلة للدهانات والطلاءات المعمارية مائبة وزيتية القاعدة (النوع الكحولي المعدني) فقط -
- غير مسموح باستخدامها في الأماكن القابلة للانفجار -

تعليمات مهمة للسلامة

للحصول على التحذيرات وتعليمات السلامة الكاملة،
يُرجى الاطلاع على دليل البخاخ.



الموديل 24F893

الحد الأقصى لضغط التشغيل ١٢ رطل لكل بوصة مربعة (٠,٨٣ بار، ٠,٠٨٣ ميغا باسكال)



ti16502a

⚠️ WARNING

خطر الحرائق والانفجارات

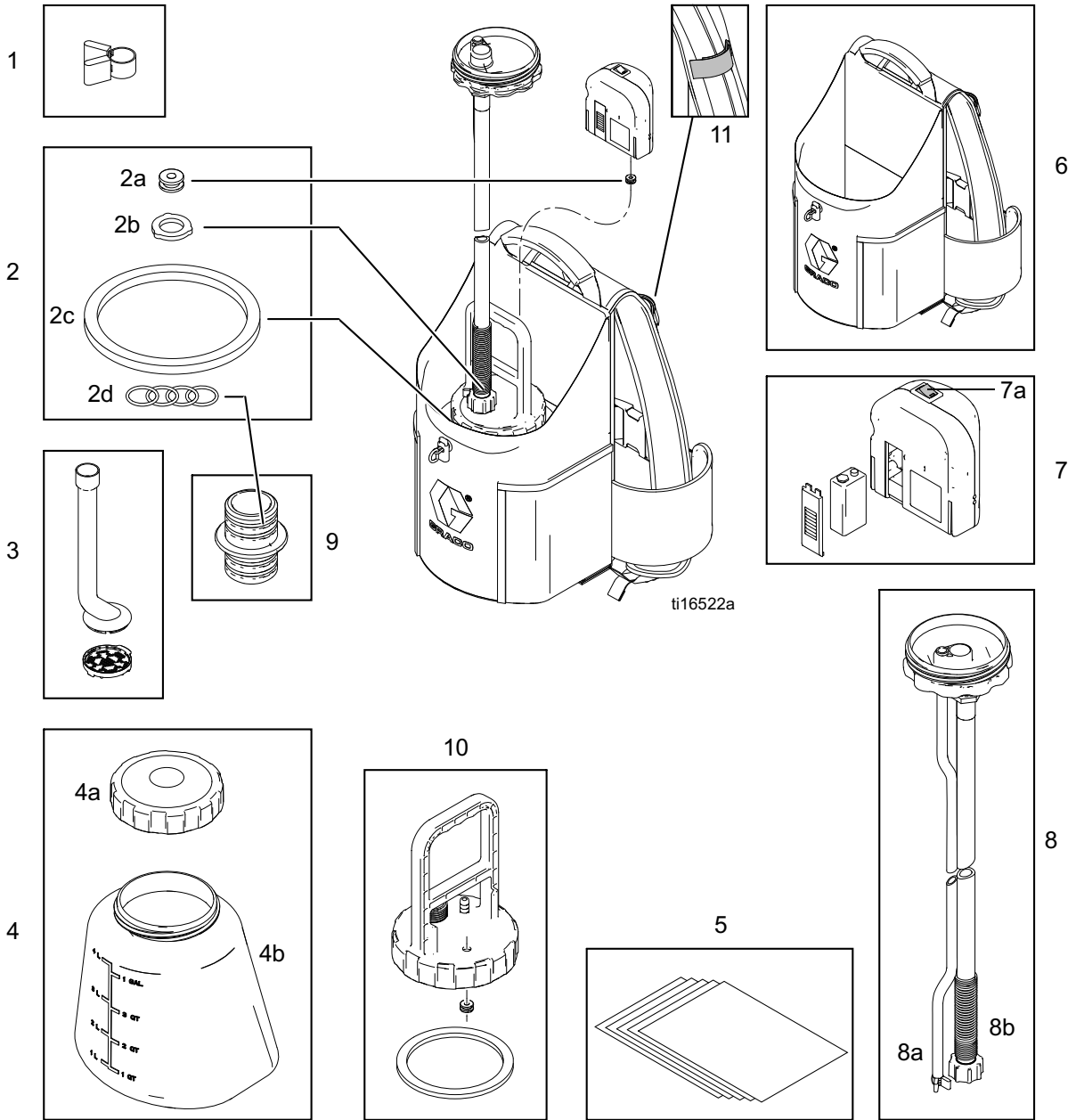
لا تستخدم سوى المواد المعتمدة على الماء أو المواد المعتمدة على النفط (من النوع الكحولي المعدني) بنقطة وميض أكبر من ٣٨ درجة مئوية (١٠٠ درجة فهرنهايت). لا تستخدم مواد مذكوراً أنها "قابلة للاحتراق" على العبوة. لمزيد من المعلومات حول المادة الخاصة بك، اطلب وثيقة بيانات سلامة المواد (MSDS) من الموزع أو بائع التجزئة.
استخدم المواد المعتمدة على النفط في الهواء الطلق أو في منطقة داخلية جيدة التهوية بتجدد بها الهواء النقي.



CE

PROVEN QUALITY. LEADING TECHNOLOGY.

المكون / الرقم التعريفي لمجموعة الاستبدال



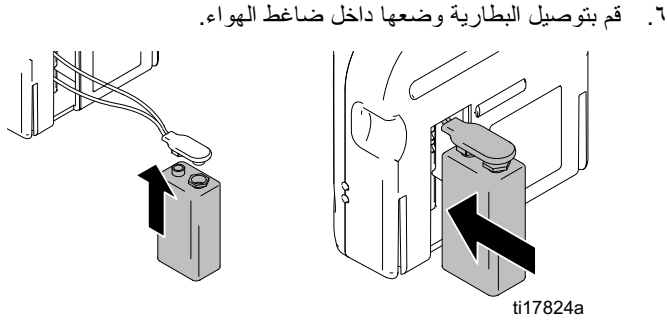
| الوصف | الجزء | المرجع | الوصف | الجزء | المرجع |
|---|--------|--------|--|--------|--------|
| بطانات للخرزان (٥) | 24H366 | 5 | مشبك الخرطوم | 115489 | 1 |
| حقيبة حمل على الظهر | 24G609 | 6 | مجموعة الحشيات | 24H367 | 2 |
| ضاغط هواء مزود ببطارية ٩ فولط | 24H362 | 7 | عروة معدنية للتثبيت | 125026 | 2a |
| مفتاح ضاغط الهواء | | 7a | فلكة خرطوم حدائق | 115099 | 2b |
| مجموعة الخرطوم | 24H363 | 8 | مانعة تسرب الخزان | 16G375 | 2c |
| خرطوم تصريف | | 8a | حلقات على شكل O للتعبئة (١) | 106553 | 2d |
| خرطوم امتصاص | | 8b | أنبوب امتصاص مزود بمصفاة | 24J023 | 3 |
| قطع وصل فتحة السحب مزودة بحلقات على شكل O | 24J691 | 9 | خرزان (١ جالون) مزود بغطاء تخزين وحشية | 24H365 | 4 |
| غطاء مزود بممانعات تسرب | 24J692 | 10 | غطاء تخزين مزود بممانعة تسرب | 24D425 | 4a |
| شريط التثبيت اللاصق الخاص بمجموعة الخرطوم | | 11 | خرزان (١ جالون) | 16F731 | 4b |

قبل البدء

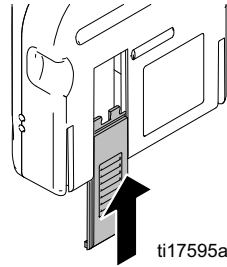
تُشحن حقيبة البخاخ ProPack المحمولة ومعها بطارية داخل ضاغط الهواء، ويجب توصيل تلك البطارية قبل التشغيل.

١. قم بإزالة محتويات حقيبة الظهر بما في ذلك مواد التغليف.

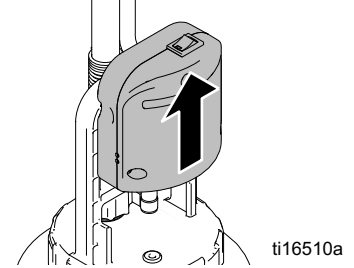
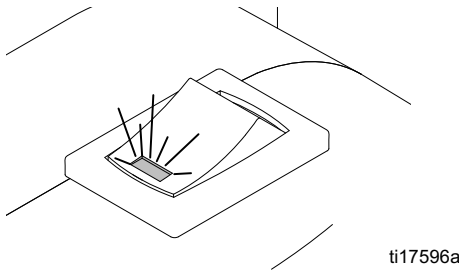
٢. أخرج ضاغط الهواء من غطاء الخزان.



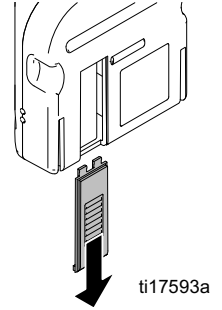
٧. استبدل غطاء البطارية.



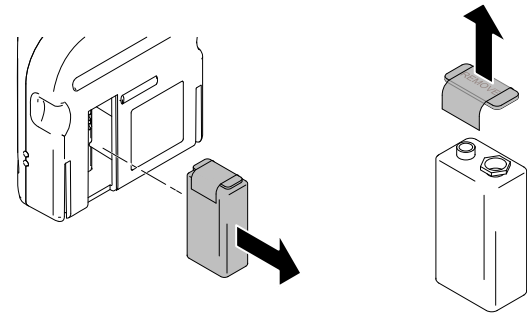
٨. شغل مفتاح الطاقة لاختبار البطارية (يجب أن يضيء المؤشر الضوئي).



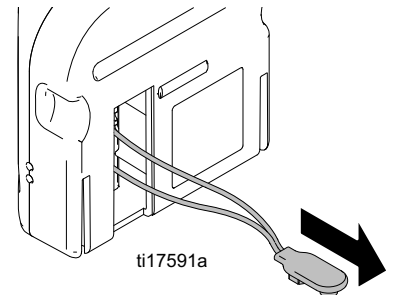
٣. افتح باب البطارية على الجانب المسطح لضغط الهواء.



٤. قم بإزالة البطارية القلوية سعة ٩ فولت وسدادة الشحن من أطراف توصيل البطارية.

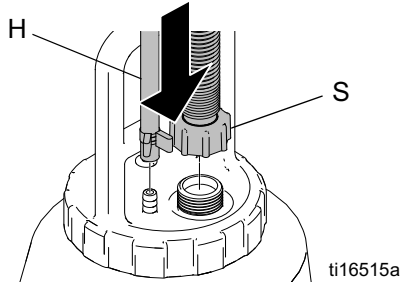


٥. اسحب موصل البطارية خارج ضاغط الهواء.



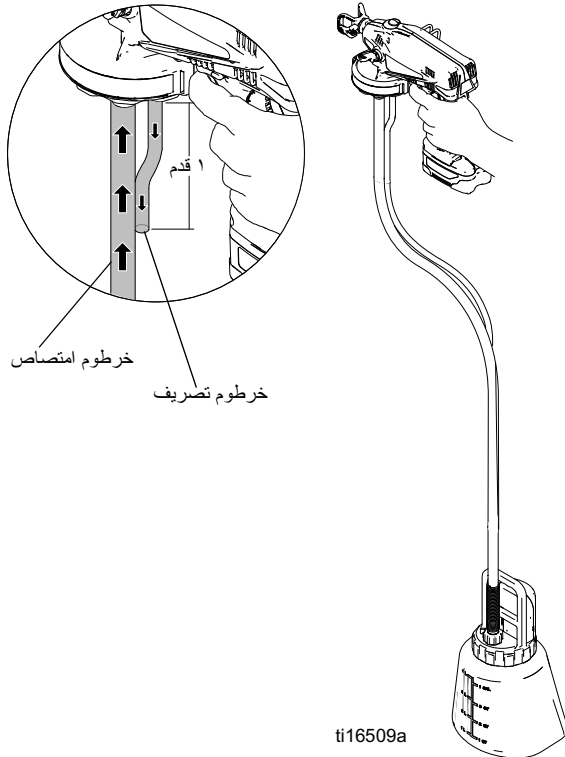
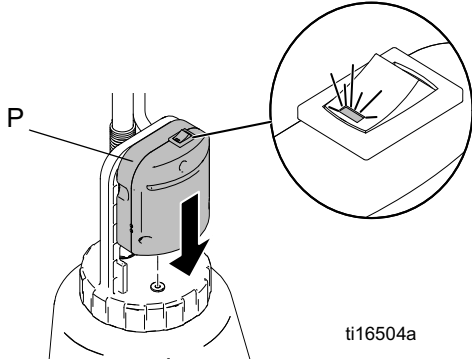
تعليمات الإعداد

٧. قم بلف صمولة خرطوم الامتصاص (S) في مجموعة الغطاء وقم بإحكام الغلق باليد. أدخل خرطوم التصريف (H) في العقدة الحادة لمجموعة الغطاء، وأحكام التثبيت باستخدام مشبك.



٨. قم بتركيب بطارية البخاخ أو قم بتوصيل البخاخ في مأخذ تيار ممرض بشكل سليم.

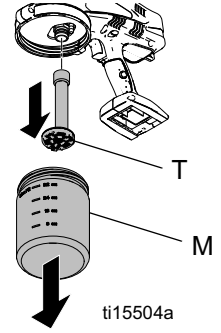
٩. ضع الخزان على الأرضية، وقم بتركيب ضاغط الهواء وتشغيله (P). احمل البخاخ بحيث يكون في مستوى الصدر تقريباً، وقم بتشغيل البخاخ حتى تبدأ المواد في ملء خرطوم التنفيس (١ قدم تقريباً).



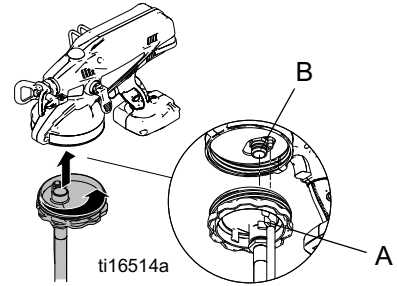
١. قم بتنفيذ إجراء تنفيس الضغط (راجع دليل البخاخ).

٢. قم بإزالة البطارية، أو قم بفصل البخاخ.

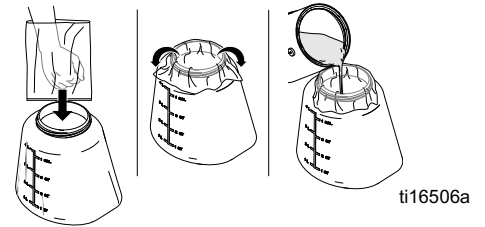
٣. قم بإزالة وعاء مواد الطلاء (M)، وأنبوب الامتصاص (T).



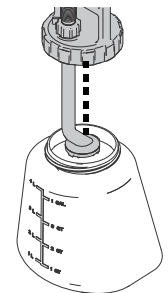
٤. قم بمحاذاة محول مجموعة الخرطوم (A) مع مدخل البخاخ (B) ثم أدخله. قم بلف محول مجموعة الخرطوم حتى يتم إحكام القفل.



٥. ضع البطانة (اختياري) في الخزان واملأه بالمواد.



٦. قم بتثبيت أنبوب الشفط والمصفاة إلى داخل الغطاء (تأكد من محاذاة وسط المصفاة مع مركز غطاء الخزان). قم بتركيب غطاء الخزان وقم بإحكام الغلق باليد.



١٣. ضع نظام حقيبة الظهر على المشغل. أنت الآن جاهز لبدء عملية الرش!

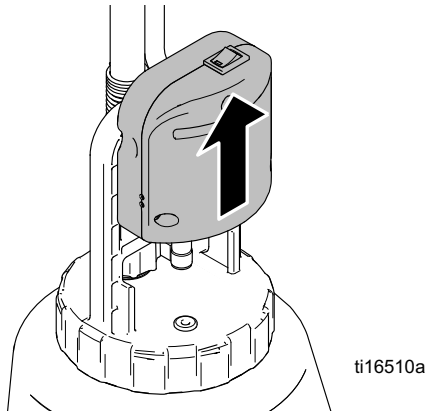
ملاحظة: إذا لزم تغيير الفوهة أثناء الرش، يجب التأكد من اتباع إجراء تنقيس الضغط (راجع دليل البخاخ). قم بإيقاف تشغيل ضاغط الهواء، ثم إزالته برفق من مجموعة الغطاء. ويضمن هذا الإجراء تفريغ الهواء من الخزان قبل تغيير الفوهة.

تنبيه

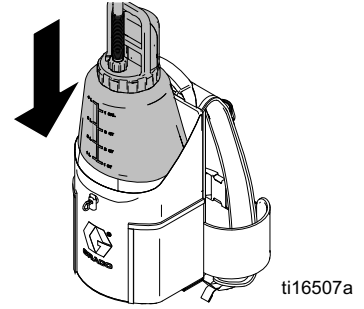
النظام مكيف الضغط الآن. إذا لم يتم تحرير ضغط النظام بشكل صحيح، فسوف يؤدي ذلك إلى تفريغ المادة من الخرطوم وقد تحدث إصابات.

احرص دائماً على إيقاف تشغيل ضاغط الهواء وإزالته ببطء من مجموعة الغطاء لتحرير ضغط النظام قبل إزالة:

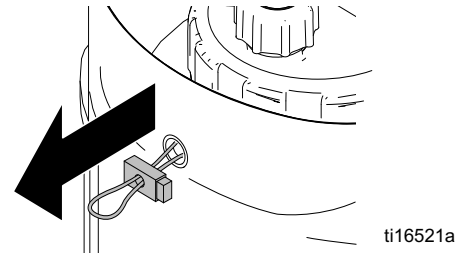
- مجموعة الخرطوم من البخاخ
- مجموعة الخرطوم من الغطاء
- الغطاء من الخزان



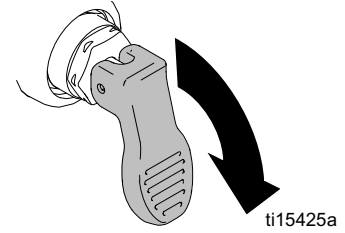
١٠. ضع الخزان في حقيبة الظهر. **ملاحظة:** يتطلب ضاغط الهواء أن يكون قيد التشغيل دائماً أثناء عمل البخاخ (إذا كان المصباح قيد التشغيل، فهذا يشير إلى أن ضاغط الهواء قيد التشغيل). إذا كان مستوى السائل في المنتصف أو أقل، فاترك دقيقتين حتى يكيف الخزان الضغط قبل بدء الاستخدام.



١١. قم بسحب الحزام حتى يتم إحكام تثبيت الخزان في حقيبة الظهر.



١٢. قم بغلق الصمام الرئيسي على البخاخ.



التنظيف (اندفاع الطاقة)

ملاحظة: يُرجى التأكد من توجيه خرطوم التنفيس في حاوية المهملات عند الضغط على الزناد لمنع انسكاب المياه أو المواد.

ملاحظة

إذا لم يتم تنظيف خرطوم التنفيس بشكل مناسب، فقد ينسد بسبب تراكم الطلاء. إذا حدث ذلك، فقم بتغيير مجموعة الخرطوم.

يتم هذا الإجراء لمواد الطلاء والبطانات التي تستند إلى المياه فقط.

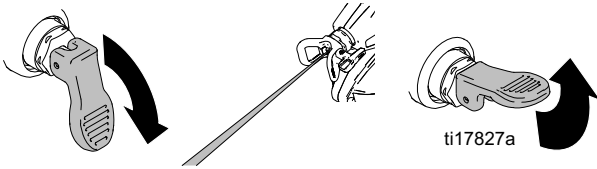
تنبيه

النظام مكيف الضغط الآن. إذا لم يتم تحرير ضغط النظام بشكل صحيح، فسوف يؤدي ذلك إلى تفرغ المادة من الخرطوم وقد تحدث إصابات.

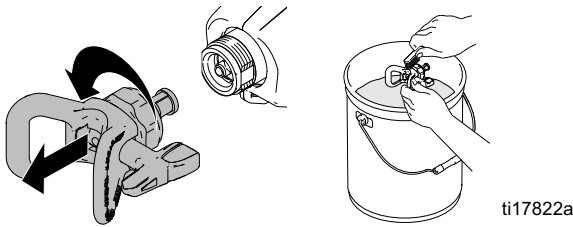
احرص دائماً على إيقاف تشغيل ضاغط الهواء وإزالته ببطء من مجموعة الغطاء لتحرير ضغط النظام قبل إزالة:

- مجموعة الخراطيم من البخاخ
- مجموعة الخراطيم من الغطاء
- الغطاء من الخزان

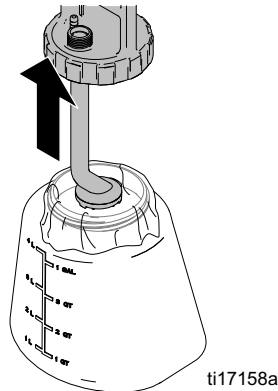
٤. ضع الصمام الأساسي/صمام التنفيس في الوضع لأسفل. قم بالرش في المنطقة المتسخة باستخدام الفوهة في الاتجاه المعاكس حتى تخرج المياه النظيفة. ضع الصمام الأساسي/صمام التنفيس لأعلى وأغلق المياه. قم بفصل الخرطوم/الحوض من خرطوم الامتصاص.



٥. قم بإزالة البطارية، أو قم بفصل البخاخ. قم بإزالة مجموعة الفوهة من البخاخ و قم بالشطف. قم بإعادة تركيب مجموعة الفوهة في البخاخ.

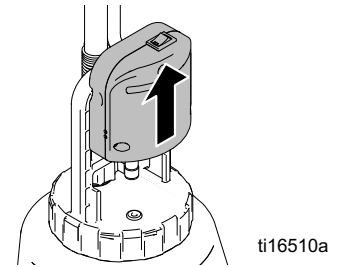


٦. قم بإزالة الغطاء من الخزان. قم بشطف الخزان أو تخلص من البطانة. قم بفك تركيب الغطاء وأنبوب الامتصاص والمصفاة، ثم قم بالشطف. **ملاحظة:** اتبع دائماً اللوائح المحلية ولوائح الولاية عند التخلص من المواد.

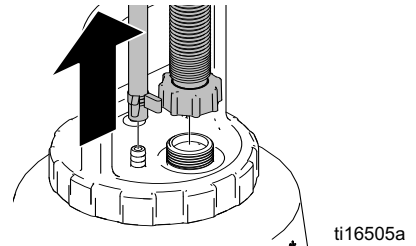


٧. قم بإزالة أي مواد زائدة من الأجزاء الخارجية للبخاخ.

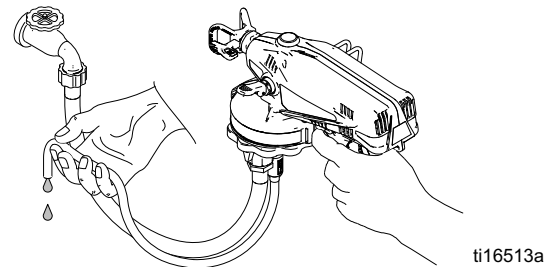
١. قم بإيقاف تشغيل ضاغط الهواء، ثم إزالته برفق من مجموعة الغطاء.



٢. قم بإزالة خرطوم الامتصاص وخرطوم التنفيس من مجموعة الغطاء.



٣. قم بتوصيل صمولة خرطوم الامتصاص بالصنوبر أو بخرطوم الحدائق. حرك الصمام الأساسي/صمام التنفيس لأعلى للبخاخ، ثم أدخل المياه داخل النظام مع الضغط على الزناد حتى تخرج المياه النظيفة من خرطوم التنفيس. للحصول على أفضل نتائج، استخدم المياه الساخنة.



التنظيف (دون اندفاع الطاقة)

يتم هذا الإجراء لمواد الطلاء ومواد التغطية (من نوع الكحوليات المعدنية) التي تستند إلى المياه والزيوت فقط.

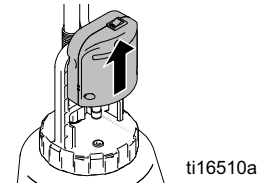
تنبيه

النظام مكيف الضغط الآن. إذا لم يتم تحرير ضغط النظام بشكل صحيح، فسوف يؤدي ذلك إلى تفريغ المادة من الخرطوم وقد تحدث إصابات.

احرص دائماً على إيقاف تشغيل ضاغط الهواء وإزالته ببطء من مجموعة الغطاء لتحرير ضغط النظام قبل إزالة:

- مجموعة الخرطوم من البخاخ
- مجموعة الخرطوم من الغطاء
- الغطاء من الخزان

١. قم بإيقاف تشغيل ضاغط الهواء، ثم إزالته برفق من مجموعة الغطاء.



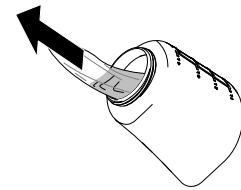
ti16510a

٢. قم بإزالة مجموعة الغطاء. قم بإزالة وتنظيف أنبوب الامتصاص والمصفاة.



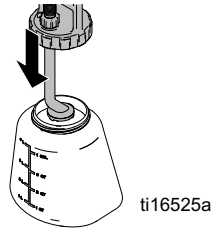
ti16527a

٣. قم بشطف الخزان أو تخلص من البطانة.



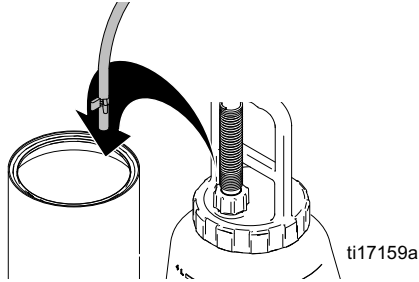
ti16524a

٤. املا الخزان بسائل التنظيف، ثم أعد تركيب الغطاء مع أنبوب الامتصاص والمصفاة.



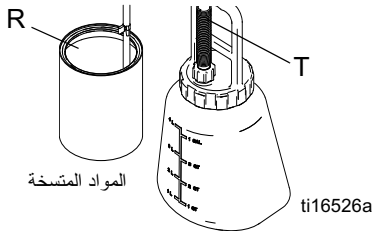
ti16525a

٥. قم بإزالة خرطوم التنفيس من مجموعة الخزان، ووجهه إلى المنطقة المتسخة.



ti17159a

٦. ومع توجيه الصمام الأساسي/صمام التنفيس في الوضع لأعلى، قم بالضغط على الزناد وقم بتدوير السائل من خرطوم الامتصاص (T) إلى أنبوب التنفيس (R) وحتى حاوية المواد المتسخة.

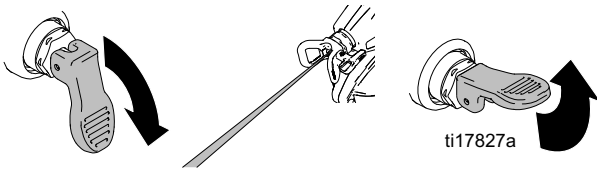


ti16526a

ملاحظة

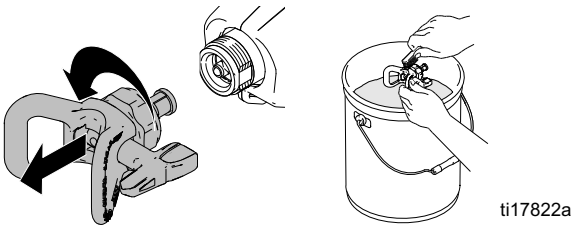
إذا لم يتم تنظيف خرطوم التنفيس بشكل مناسب، فقد ينسد بسبب تراكم الطلاء. إذا حدث ذلك، فقم بتغيير مجموعة الخرطوم.

٧. ضع الصمام الأساسي/صمام التنفيس في الوضع لأسفل. قم بالرش في المنطقة المتسخة باستخدام الفوهة في الاتجاه المعاكس حتى تخرج المياه النظيفة. ضع الصمام الأساسي/صمام التنفيس في الوضع لأعلى.



ti17827a

٨. قم بإزالة البطارية، أو قم بفصل البخاخ. قم بإزالة مجموعة الفوهة من البخاخ وقم بالشطف. قم بإعادة تركيب مجموعة الفوهة في البخاخ.



ti17822a

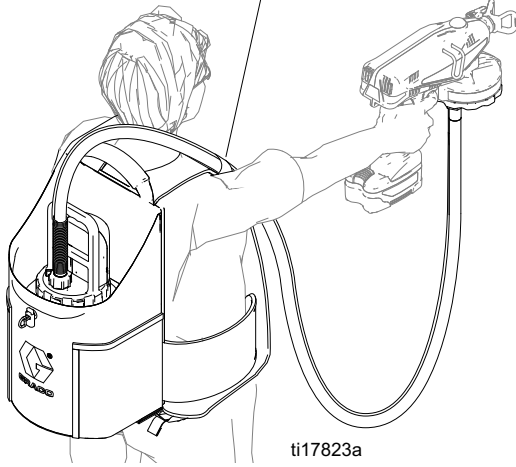
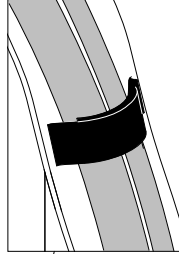
حزام الخصر.

اسحب أحزمة الخصر لإحكام ربطها حول الخصر.



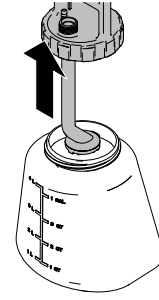
حزام مجموعة الخراطيم

بمجرد أن تصبح حقيبة الظهر في وضع مريح وآمن، قم بتوجيه مجموعة الخراطيم فوق الكتف واربط أشرطة التثبيت اللاصقة على الخراطيم لتثبيتها في موضعها.



ti17823a

٩. قم بإزالة الغطاء من الخزان. قم بشطف الخزان. قم بفك تركيب الغطاء وأنبوب الامتصاص والمصفاة، ثم قم بالشطف. **ملاحظة:** اتبع دائماً اللوائح المحلية ولوائح الولاية عند التخلص من المواد.



ti16694a

١. قم بإزالة أي مواد زائدة من الأجزاء الخارجية للبخاخ.

ضبط حزام حقيبة الضغط

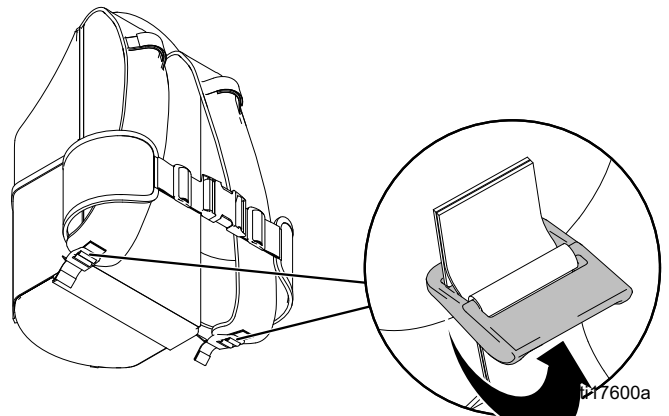
للحصول على أفضل نتائج، قم بضبط الحزام باستمرار أثناء ارتداء حقيبة الظهر والخزان ممتلئ بالمادة. يجب أن تكون حقيبة الظهر في وضع ثابت وملان على الظهر، وتظل تسمح بالحركة الحرة لتشغيل الجهاز بسهولة.

حزام الكتف

لإحكام الربط: اسحب أحزمة الكتف لأسفل لإحكام ربطها حول الكتفين والظهر.



لنك: ارفع العراوي البلاستيكية لأعلى لفك أحزمة الكتفين.



ti17600a

استكشاف المشكلات وحلها

| المشكلة | السبب | الحل |
|--|---|--|
| يقعد البخاخ نمط الرش الرئيسي أو الضعيف | انخفاض مستوى المواد إجراء تحضير ي غير صحيح | قم بإعادة ملء الخزان، ثم أعد الضغط. قم بوضع حقيبة الظهر على الأرضية، ثم احمل البخاخ بحيث يكون في مستوى الصدر تقريباً وقم بتشغيل البخاخ حتى تبدأ المواد في ملء خرطوم التنفيس (١ قدم تقريباً). قم بتشغيل البخاخ لمدة ٢٠ ثانية تقريباً لضمان عدم احتباس أي هواء في الداخل. |
| التركيبات غير محكمة الغلق أو يوجد تسرب في الهواء. | لا يوجد ضغط في الخزان أو يوجد ضغط منخفض | قم بإيقاف تشغيل ضاغط الهواء، ثم إزالته برفق. قم بإحكام غلق الوصلات في محول البخاخ، وتركيبات الخرطوم، والخزان |
| محول البخاخ تم تركيبه بطريقة غير صحيحة | لا يوجد ضغط في الخزان أو يوجد ضغط منخفض | قم بتغيير البطارية ٩ فولط في ضاغط الهواء. قم بإزالة غطاء الخزان، ثم قم بإعادة تركيبه. |
| الحشيات مفقودة | محول البخاخ تم تركيبه بطريقة غير صحيحة | قم بتخفيف الضغط، وقم بإزالة محول البخاخ، ثم قم بإعادة تركيبه. قم بالتأكد من عدم وجود تسريبات للهواء. |
| البخاخ مائل لدرجة تعريض أنبوب الامتصاص والمصفاة إلى الهواء. | لقد استنفدت الطاقة من البطارية. | قم بتأكيد من تركيب كل حشية في موضعها (راجع صفحة ٢). |
| تكون الحلقات على شكل O في أنبوب الامتصاص جافة أو بها تراكمات طلاء كبيرة. | لا يزال الخزان به ضغط | قم بإستبدال البطارية. |
| تغذر تركيب حلقة محول البخاخ في البخاخ. | لا يزال الخزان به ضغط | قم بتشحيم الحلقات على شكل O أو قم باستبدالها بالمجموعة ١٠٦٥٥٣ (غير معروضة). |
| خروج المواد من الفوهة عند محاولة استبدال/تغيير الفوهة | لا يزال الخزان به ضغط | قم بتنفيذ إجراء تنفيس الضغط (صفحة ٣). قم بإيقاف تشغيل ضاغط الهواء، ثم إزالته برفق من مجموعة الغطاء. |

البيانات الفنية

| نظام البخاخ ProPack: | |
|--------------------------------|--|
| الحد الأقصى لضغط التشغيل | ١٢ رطل لكل بوصة مربعة (٠,٨٣ بار، ٠,٨٣ ميغا باسكال) |
| الوزن | ٥,١ رطلاً (٢,٣ كجم) |
| نطاق درجة حرارة التخزين | من ٠ إلى ٥٠ درجة مئوية (من ٣٢ إلى ١٢٢ درجة فهرنهايت) |
| نطاق رطوبة التخزين | من ٠% إلى ٩٥% من الرطوبة النسبية، دون تكثيف |
| نطاق درجة حرارة التشغيل | من ٤ إلى ٣٢ درجة مئوية (من ٤٠ إلى ٩٠ درجة فهرنهايت) |
| البطارية: | |
| الجهد الكهربائي | ٩ فولط تيار مباشر، قلووية |
| متوسط عمر البطارية ساعة ٩ فولت | ٥ ساعات |
| الأبعاد: | |
| حقيبة الظهر في الصندوق | ٢٨ سم X ٢٠ سم X ٤٦ سم (١١ بوصة X ٨ بوصة X ١٨ بوصة) |
| الخرطوم (الطول) | ١٥٢ سم (٦٠ بوصة) |

ضمان Graco القياسي

تضمن Graco خلوك المعدات - المشار إليها في هذه الوثيقة والمصنعة من قبل Graco والتي تحمل اسمها - من أي عيوب في المواد أو الصنعة في تاريخ البيع إلى المشتري الأصلي للاستخدام. وباستثناء أي ضمان خاص أو ممتد أو محدود تم إصداره من قبل Graco، تتعهد Graco لمدة عشر شهوراً من تاريخ البيع - بإصلاح أو استبدال أي جزء من المعدات التي تراها معيبة. ولا يسري هذا الضمان إلا في حالة تركيب المعدة وتشغيلها وصيانتها وفقاً لتوصيات Graco المكتوبة.

لا يغطي هذا الضمان - وتخلي Graco مسؤوليتها عن - أي بلى عام يحدث بالاستعمال أو خلل أو تلف أو بلى يحدث نتيجة تركيب معيب أو سوء استخدام أو كشط أو ناكل أو صيانة غير ملائمة أو غير سليمة أو إهمال أو حادث أو عيب أو استبدال بقطع غيار من تصنيع شركة أخرى بخلاف Graco. وتخلي Graco مسؤوليتها عن أي خلل أو تلف أو بلى يحدث نتيجة عدم توافق معداتها مع أي تركيبات أو ملحقات أو معدات أو مواد لم تقم بتوريدها، ولا تُسأل عن عدم سلامة أي تصميم أو تصنيع أو تركيب أو تشغيل أو صيانة لتركيبات أو ملحقات أو معدات أو مواد لم تقم بتوريدها.

هذا الضمان مرهون بإعادة مدفوعة مسبقاً للمعدة المزعوم عيبها إلى أحد موظفي Graco المعتمدين للتحقق من العيب المزعوم. وإذا تم التحقق من العيب المزعوم، تتعهد Graco بإصلاح أي جزء معيب واستبداله مجاناً. وتُرد المعدة إلى المشتري الأصلي دون تحمل أي تكاليف نقل. وإذا لم يكشف فحص المعدة عن وجود أي عيب في المواد أو الصنعة، يتم الإصلاح بتكلفة معقولة يجوز أن تشمل تكاليف الأجزاء والمصنعية والنقل.

هذا الضمان حصري، ويحل محل أي ضمانات أخرى سواء أكانت صريحة أم ضمنية بما في ذلك - على سبيل المثال لا الحصر - ضمان استيفاء المواصفات القياسية في السوق أو ضمان الملاءمة لغرض معين.

ويرد التزام Graco الوحيد وتعويض المشتري عن أي خرق للضمان على النحو المنصوص عليه آنفاً. يوافق المشتري على عدم توفر أي تعويض آخر (بما في ذلك - على سبيل المثال لا الحصر - التعويض عن أي أضرار عرضية أو تبعية خاصة بخسارة أرباح أو خسارة مبيعات أو أي إصابة بشرية أو ضرر بالملكيات، أو أي خسارة أخرى عرضية أو تبعية). يجب رفع أي دعوى انتهاك للضمان في غضون عامين من تاريخ البيع.

لا تقدم GRACO أي ضمانات، وتخلي مسؤوليتها إزاء كل الضمانات الضمنية الخاصة باستيفاء المواصفات القياسية في السوق و ضمانات الملاءمة لغرض معين فيما يتعلق بالملحقات أو المعدات أو المواد أو المكونات المبيعة ولكن غير المصنعة من قبل GRACO. وهذه العناصر المبيعة، ولكن غير المصنعة من قبل Graco (مثل: المواتير الكهربائية، والمفاتيح، والخرطوم، وغيرها) خاضعة لضمان - إن وجد - الشركات المصنعة لها. وتزود Graco المشتري بمساعدة مقبولة لإجراء أي مطالبة ناجمة عن انتهاك هذه الضمانات.

لا تتحمل Graco المسؤولية بأي حال من الأحوال عن أي تلف غير مباشر أو عرضي أو خاص أو تبعية ناتج من توريد Graco للمعدات بموجب هذه الوثيقة أو تجهيز أو تنفيذ أو استخدام أي منتجات أو سلع أخرى بيعت سابقاً، سواء أكان ذلك بسبب إخلال بعقد أم انتهاك لضمان أم إهمال من جانب Graco أم خلافه.

FOR GRACO CANADA CUSTOMERS

The Parties acknowledge that they have required that the present document, as well as all documents, notices and legal proceedings entered into given or instituted pursuant hereto or relating directly or indirectly hereto, be drawn up in .English Les parties reconnaissent avoir convenu que la rédaction du présente document sera en Anglais, ainsi que tous documents, avis et procédures judiciaires exécutés, donnés ou intentés, à la suite de ou en rapport, directement ou indirectement, avec les procédures .concernées

معلومات Graco

للحصول على أحدث المعلومات عن منتجات Graco، تفضل بزيارة www.graco.com

لتقديم طلب، اتصل بموزع Graco لديك أو اتصل بالرقم ٢٨٩٤-٦٩٠-٨٠٠ لمعرفة أقرب موزع إليك.

تعكس كل البيانات المكتوبة والمرئية بهذا المستند أحدث المعلومات المتوفرة عن المنتج في وقت النشر. تحتفظ Graco بحق إجراء تغييرات في أي وقت دون إشعار.

التعليمات الأساسية: **This manual contains Arabic, MM 3A1292**

مقر Graco الرئيسي: مينابوليس

المكاتب الدولية: بلجيكا، الصين، اليابان، كوريا

GRACO INC. P.O. BOX 1441 MINNEAPOLIS, MN 55440-1441

www.graco.com

تمت مراجعته في يونيو ٢٠١١