

# HFRL ve HFRS

334929G

TR

**Hidrolik, Çok Bileşenli, Sabit Oranlı Oranlayıcı.**  
**Lamine yapıştırıcıları ve silikonları dökmek ve püskürtmek için.**

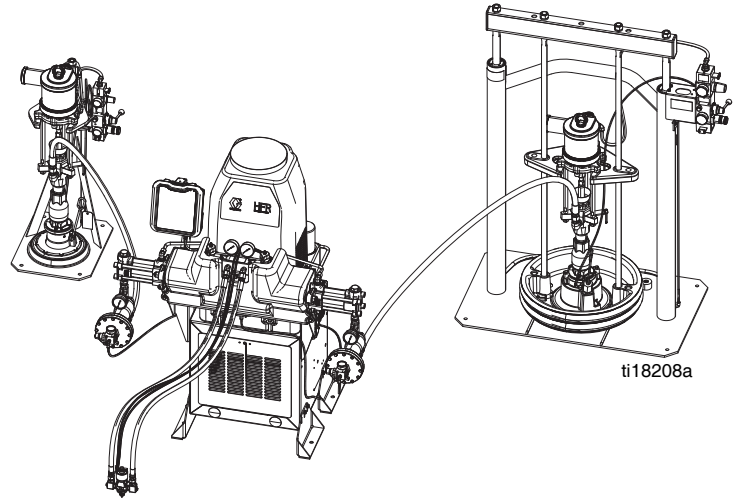
**Yalnızca profesyonel kullanım için. Patlayıcı ortamlarda veya tehlikeli yerlerde kullanılmak üzere onaylanmamıştır.**



### Önemli Güvenlik Talimatları

Bu kılavuzdaki tüm uyarıları ve talimatları okuyun. Bu talimatları saklayın.

Model bilgileri ve maksimum çalışma basıncı için bkz. sayfa 4.



Gösterilen silikon birimidir.

# İçindekiler

<b>İlgili Kılavuzlar</b> .....	<b>3</b>	<b>Ek A - ADM Simgelerine Genel Bakış</b> .....	<b>58</b>
<b>Modeller</b> .....	<b>4</b>	<b>Ek B - ADM Kurulum Ekranlarına Genel Bakış</b> .....	<b>60</b>
HFR-Laminasyon (HFRL) .....	4	<b>Ek C - ADM Çalıştırma Ekranlarına Genel Bakış</b> .....	<b>72</b>
HFR-Silikon (HFRS) .....	6	<b>Ek D - ADM Hata Kodları</b> .....	<b>78</b>
<b>Uyarılar</b> .....	<b>10</b>	<b>Ek E - Sistem Olayları</b> .....	<b>90</b>
<b>İki Bileşenli Malzemeye İlişkin Önemli Bilgiler</b> ....	<b>14</b>	<b>Ek F - USB Çalışması</b> .....	<b>91</b>
İzosiyanat Koşulları .....	14	Genel Bakış .....	91
Malzemenin Kendiliğinden Tutuşması .....	14	USB Seçenekleri .....	91
A (Kırmızı) ve B (Mavi) Bileşenlerini		Günlük Dosyalarını İndirme .....	91
Ayrı Tutun .....	14	Günlük Dosyaları, Klasör Yapısı .....	92
İzosiyanatların Neme Duyarlılığı .....	14	Sistem Ayarlarını Aktarma .....	94
Malzemeleri Değiştirme .....	15	Özel Dili Güncelleme .....	95
<b>A (Kırmızı) ve B (Mavi) Bileşenler</b> .....	<b>15</b>	<b>Aksesuarlar</b> .....	<b>97</b>
<b>Tipik HFRS Sistemi</b> .....	<b>16</b>	<b>Teknik Veriler</b> .....	<b>98</b>
<b>Tipik HFRL Sistemi</b> .....	<b>17</b>	<b>Motor Kontrol Modülü Teknik Verileri</b> .....	<b>99</b>
<b>Parça Tanımlaması</b> .....	<b>18</b>	Boyutlar .....	100
Hidrolik Güç Ünitesi .....	21	<b>Standart Graco Garantisi</b> .....	<b>102</b>
Motor Kontrol Modülü (MCM) .....	22	<b>Graco Bilgileri</b> .....	<b>102</b>
Gelişmiş Görüntüleme Modülü (ADM) .....	24		
Sıvı Kontrol Modülü (FCM) .....	27		
<b>Püskürtme Valfine Genel Bakış</b> .....	<b>28</b>		
<b>Kurulum</b> .....	<b>29</b>		
<b>Çalıştırma</b> .....	<b>37</b>		
Çalıştırma .....	37		
Kapatma .....	40		
Basınç Tahliye Prosedürü .....	40		
Yıkama .....	41		
Malzeme Regülatörünü Kullanarak Malzeme			
Giriş Basıncını Ayarlama .....	42		
Çıkış Ağız Valfi Gruplarını Kullanarak Basıncı			
Dengeleme .....	43		
<b>Bakım</b> .....	<b>45</b>		
ADM - Pil Değiştirme ve Ekranı Temizleme ...	46		
MCM ve TCM - Soğutucu Kanatlarını			
Temizleme .....	46		
Yükseltme Kartlarını Takma .....	47		
Sıvı Girişi Filtre Elemanı .....	48		
IsoGuard Select™ Sistemi .....	49		
Çıkış Ağız Valflerini Temizleme .....	50		
<b>Sorun Giderme</b> .....	<b>51</b>		
Işık Kulesi (İsteğe Bağlı) .....	51		
Sık Rastlanan Sorunlar .....	51		
ADM Sorun Giderme .....	53		
Motor Kontrol Modülü .....	54		
Sıvı Kontrol Modülü .....	56		
<b>Gelişmiş Görüntüleme Modülü (ADM)</b>			
<b>Çalışması</b> .....	<b>57</b>		

# İlgili Kılavuzlar

Kılavuzlar [www.graco.com](http://www.graco.com) adresinden bulunabilir.

Aşağıda listelenen bileşen kılavuzları İngilizcedir:

<b>Sistem Kılavuzları</b>	
3A2176	HFRL ve HFRS Onarım-Parçalar
<b>Pompa Hattı Kılavuzları</b>	
3A0019	Z-Serisi Kimyasal Pompa Talimatları-Parçalar
3A0020	HFR™ Hidrolik Tahrik Ünitesi Talimatları-Parçalar
<b>HFRL Sistemleri için Besleme Sistemi Kılavuzları</b>	
3A0235	Besleme Sistemi Setleri Talimatları-Parçalar
<b>Püskürtme Valfi Kılavuzları</b>	
312185	MD2 Valfi, Talimatlar-Parçalar
<b>Aksesuar Kılavuzları</b>	
3A1149	HFR Ayrı Ağ Geçidi Modülü Setleri Kılavuzu
3A1244	Graco Control Architecture™ Modülü Programlama Kılavuzu

# Modeller

## HFR-Laminasyon (HFRL)

HFRL modelleri düşük viskoziteli, 1500 psi (10 MPa, 103 bar) değerinde 30 cm<sup>3</sup>/sn (4 lb/dak) değerine kadar akış hızı olan ısıtılmamış üretilen laminasyon yapıştırıcıları için tasarlanmıştır.

A Pompa Boyutu	B Pompa Boyutu	cm <sup>3</sup> /devir	Akışta gereken d/d**	Maks Akış † 1500 psi (10 MPa, 103 bar) değerinde cm <sup>3</sup> /sn (lb/dak)	Oran	
160	86	246	8	30 (4)	1,86	
100	86	186	10		1,16	
86	80	166	11		1,08	
80	80	160	12		1,00	
80	65	145	13		1,23	
80	60	140	13		1,33	
80	50	130	14		1,60	
86	40	126	15		2,15	
60	50	110	17		1,20	
65	40	105	18		1,63	
60	40	100	19		1,50	
60	25	85	20		28 (3,7)	2,40
50	30	80	20		26 (3,5)	1,67
50	25	75	20	25 (3,3)	2,00	
50	20	70	20	23 (3,1)	2,50	

\*\* Devir hızı dakikada 8 ile 20 devir arasında olmalıdır. Maksimum akış hızı belirtilen d/d ve basınçta 120°F (39°C) sıcaklıkta sürekli çalışmaya göre belirlenir. Daha yüksek devir hızları, daha düşük sıcaklıklarda/basınçlarda ve kesintili kullanım için mümkündür. Daha düşük devir hızları mümkün olabilir fakat uygulama koşullarında test edilmelidir.

† Maksimum akış hızının ve basıncın üstündeki püskürtme hızı, termal kapanmaya (T4H1) neden olan hidrolik sistemin fazla ısınmasına yol açabilir. Yukarıdaki değerlerin üstünde akış hızlarında ve basınçlarda sürekli çalışmaya uygun başka sistem modelleri vardır.

## HFRL Modelleri

Parça Numarası	Açıklama
HFRL01	Laminasyon için HFR, 230/1, 1,00:1, 80/80, Karbon Çeliği
HFRL02	Laminasyon için HFR, 230/1, 1,08:1, 86/80, Karbon Çeliği
HFRL03	Laminasyon için HFR, 230/1, 1,16:1, 100/86, Karbon Çeliği
HFRL04	Laminasyon için HFR, 230/1, 1,20:1, 60/50, Karbon Çeliği
HFRL05	Laminasyon için HFR, 230/1, 1,23:1, 80/65, Karbon Çeliği
HFRL06	Laminasyon için HFR, 230/1, 1,33:1, 80/60, Karbon Çeliği
HFRL07	Laminasyon için HFR, 230/1, 1,50:1, 60/40, Karbon Çeliği
HFRL08	Laminasyon için HFR, 230/1, 1,60:1, 80/50, Karbon Çeliği
HFRL09	Laminasyon için HFR, 230/1, 1,63:1, 65/40, Karbon Çeliği
HFRL10	Laminasyon için HFR, 230/1, 1,67:1, 50/30, Karbon Çeliği
HFRL11	Laminasyon için HFR, 230/1, 1,86:1, 160/86, Karbon Çeliği
HFRL12	Laminasyon için HFR, 230/1, 2,00:1, 50/25, Karbon Çeliği
HFRL13	Laminasyon için HFR, 230/1, 2,15:1, 86/40, Karbon Çeliği
HFRL14	Laminasyon için HFR, 230/1, 2,40:1, 60/25, Karbon Çeliği
HFRL15	Laminasyon için HFR, 230/1, 2,5:1, 50/20, Karbon Çeliği
HFRL16 ★✘	Laminasyon için HFR, 400/3, 1,00:1, 80/80, Karbon Çeliği
HFRL17 ★✘	Laminasyon için HFR, 400/3, 1,08:1, 86/80, Karbon Çeliği
HFRL18 ★✘	Laminasyon için HFR, 400/3, 1,16:1, 100/86, Karbon Çeliği
HFRL19 ★✘	Laminasyon için HFR, 400/3, 1,20:1, 60/50, Karbon Çeliği
HFRL20 ★✘	Laminasyon için HFR, 400/3, 1,23:1, 80/65, Karbon Çeliği
HFRL21 ★✘	Laminasyon için HFR, 400/3, 1,33:1, 80/60, Karbon Çeliği
HFRL22 ★✘	Laminasyon için HFR, 400/3, 1,50:1, 60/40, Karbon Çeliği

Parça Numarası	Açıklama
HFRL23 ★✘	Laminasyon için HFR, 400/3, 1,60:1, 80/50, Karbon Çeliği
HFRL24 ★✘	Laminasyon için HFR, 400/3, 1,63:1, 65/40, Karbon Çeliği
HFRL25 ★✘	Laminasyon için HFR, 400/3, 1,67:1, 50/30, Karbon Çeliği
HFRL26 ★✘	Laminasyon için HFR, 400/3, 1,86:1, 160/86, Karbon Çeliği
HFRL27 ★✘	Laminasyon için HFR, 400/3, 2,00:1, 50/25, Karbon Çeliği
HFRL28 ★✘	Laminasyon için HFR, 400/3, 2,15:1, 86/40, Karbon Çeliği
HFRL29 ★✘	Laminasyon için HFR, 400/3, 2,40:1, 60/25, Karbon Çeliği
HFRL30 ★✘	Laminasyon için HFR, 400/3, 2,5:1, 50/20, Karbon Çeliği

★  approved.

✘ Bkz. **400 V Güç Gereksinimleri**.

#### 400 V Güç Gereksinimleri

- 400 V sistemler Uluslararası voltaj gereksinimlerini karşılamak üzere düşünülmüştür. Kuzey Amerika voltaj gereksinimlerine uygun değildir.
- 400 volt yapılandırması Kuzey Amerika'da kullanılırsa, 400 V ("Y" yapısında (4 kablolu)) değerine uygun özel bir transformatör gerekebilir.
- Kuzey Amerika'da genel olarak 3 kablolu veya Delta yapılandırması kullanılır. Bu iki yapılandırma birbirinin yerine kullanılamaz.

## HFR-Silikon (HFRS)

HFRS modelleri yüksek viskoziteli, 2500 psi (17 MPa, 172 bar) değerinde 20 cm<sup>3</sup>/sn (3 lb/dak) değerine kadar akış hızı olan ısıtılmamış silikon yapıştırıcılar için tasarlanmıştır. Ekipman sürekli olarak dakikada 20 devire kadar değerinde çalıştırılabilir.

A Pompa Boyutu	B Pompa Boyutu	cm <sup>3</sup> /devir	Maksimum Akışta gereken d/d**	Minimum Akış † cm <sup>3</sup> /sn	Maksimum Akış † cm <sup>3</sup> /sn	Oran
10	100	110	11	5,6	20	10,00
15	80	95	12,5	4,8	20	5,33
40	40	80	15	4	20	1,00
10	60	70	17	3,6	20	6,00
20	40	60	20	3	20	2,00
10	40	50	20	2,5	16,7	4,00
10	10	20	12	1	4	1,00

\*\* Devir hızı dakikada 3 ile 20 devir arasında olmalıdır. Maksimum akış hızı belirtilen d/d ve basınçta 120°F (39°C) sıcaklıkta sürekli çalışmaya göre belirlenir. Daha yüksek devir hızları, daha düşük sıcaklıklarda/basınçlarda ve kesintili kullanım için mümkündür. Daha düşük devir hızları mümkün olabilir fakat uygulama koşullarında test edilmelidir.

† Akış hızları 2500 psi (17 MPa, 172 bar) değerinde belirlenmiştir. Maksimum akış hızının ve basıncın üstündeki püskürtme hızı, termal kapanmaya (T4H1) neden olan hidrolik sistemin fazla ısınmasına yol açabilir. Yukarıdaki değerlerin üstünde akış hızlarında ve basınçlarda sürekli çalışmaya uygun başka sistem modelleri vardır.

## HFRS Modelleri

Parça Numarası	Açıklama
HFRS01	Silikon için HFR, 230/1, 1:1, Karbon Çeliği, 55/55 Besleme, (10/10 pompa)
HFRS02	Silikon için HFR, 230/1, 1:1, Karbon Çeliği, 5/5 Besleme, (10/10 pompa)
HFRS03 ★	Silikon için HFR, 400/3, 1:1, Karbon Çeliği, 55/55 Besleme, (10/10 pompa)
HFRS04 ★	Silikon için HFR, 400/3, 1:1, Karbon Çeliği, 5/5 Besleme, (10/10 pompa)
HFRS05	Silikon için HFR, 230/1, 1:1, Paslanmaz Çelik, 55/55 Besleme, (10/10 pompa)
HFRS06	Silikon için HFR, 230/1, 1:1, Paslanmaz Çelik, 5/5 Besleme, (10/10 pompa)
HFRS07 ★	Silikon için HFR, 400/3, 1:1, Paslanmaz Çelik, 55/55 Besleme, (10/10 pompa)
HFRS08 ★	Silikon için HFR, 400/3, 1:1, Paslanmaz Çelik, 5/5 Besleme, (10/10 pompa)
HFRS09	Silikon için HFR, 230/1, 4:1, Karbon Çeliği, 55/55 Besleme
HFRS10	Silikon için HFR, 230/1, 4:1, Karbon Çeliği, 55/5 Besleme
HFRS11	Silikon için HFR, 230/1, 4:1, Karbon Çeliği, 5/5 Besleme
HFRS12 ★	Silikon için HFR, 400/3, 4:1, Karbon Çeliği, 55/55 Besleme
HFRS13 ★	Silikon için HFR, 400/3, 4:1, Karbon Çeliği, 55/5 Besleme
HFRS14 ★	Silikon için HFR, 400/3, 4:1, Karbon Çeliği, 5/5 Besleme
HFRS15	Silikon için HFR, 230/1, 4:1, Paslanmaz Çelik, 55/55 Besleme
HFRS16	Silikon için HFR, 230/1, 4:1, Paslanmaz Çelik, 55/5 Besleme
HFRS17	Silikon için HFR, 230/1, 4:1, Paslanmaz Çelik, 5/5 Besleme
HFRS18 ★	Silikon için HFR, 400/3, 4:1, Paslanmaz Çelik, 55/55 Besleme
HFRS19 ★	Silikon için HFR, 400/3, 4:1, Paslanmaz Çelik, 55/5 Besleme
HFRS20 ★	Silikon için HFR, 400/3, 4:1, Paslanmaz Çelik, 5/5 Besleme
HFRS21	Silikon için HFR, 230/1, 5,33:1, Karbon Çeliği, 55/55 Besleme
HFRS22	Silikon için HFR, 230/1, 5,33:1, Karbon Çeliği, 55/5 Besleme

Parça Numarası	Açıklama
HFRS23	Silikon için HFR, 230/1, 5,33:1, Karbon Çeliği, 5/5 Besleme
HFRS24 ★	Silikon için HFR, 400/3, 5,33:1, Karbon Çeliği, 55/55 Besleme
HFRS25 ★	Silikon için HFR, 400/3, 5,33:1, Karbon Çeliği, 55/5 Besleme
HFRS26 ★	Silikon için HFR, 400/3, 5,33:1, Karbon Çeliği, 5/5 Besleme
HFRS27	Silikon için HFR, 230/1, 5,33:1, Paslanmaz Çelik, 55/55 Besleme
HFRS28	Silikon için HFR, 230/1, 5,33:1, Paslanmaz Çelik, 55/5 Besleme
HFRS29	Silikon için HFR, 230/1, 5,33:1, Paslanmaz Çelik, 5/5 Besleme
HFRS30 ★	Silikon için HFR, 400/3, 5,33:1, Paslanmaz Çelik, 55/55 Besleme
HFRS31 ★	Silikon için HFR, 400/3, 5,33:1, Paslanmaz Çelik, 55/5 Besleme
HFRS32 ★	Silikon için HFR, 400/3, 5,33:1, Paslanmaz Çelik, 5/5 Besleme
HFRS33	Silikon için HFR, 230/1, 6:1, Karbon Çeliği, 55/55 Besleme
HFRS34	Silikon için HFR, 230/1, 6:1, Karbon Çeliği, 55/5 Besleme
HFRS35	Silikon için HFR, 230/1, 6:1, Karbon Çeliği, 5/5 Besleme
HFRS36 ★	Silikon için HFR, 400/3, 6:1, Karbon Çeliği, 55/55 Besleme
HFRS37 ★	Silikon için HFR, 400/3, 6:1, Karbon Çeliği, 55/5 Besleme
HFRS38 ★	Silikon için HFR, 400/3, 6:1, Karbon Çeliği, 5/5 Besleme
HFRS39	Silikon için HFR, 230/1, 6:1, Paslanmaz Çelik, 55/55 Besleme
HFRS40	Silikon için HFR, 230/1, 6:1, Paslanmaz Çelik, 55/5 Besleme
HFRS41	Silikon için HFR, 230/1, 6:1, Paslanmaz Çelik, 5/5 Besleme
HFRS42 ★	Silikon için HFR, 400/3, 6:1, 55/55 Besleme
HFRS43 ★	Silikon için HFR, 400/3, 6:1, Paslanmaz Çelik, 55/5 Besleme
HFRS44 ★	Silikon için HFR, 400/3, 6:1, Paslanmaz Çelik, 5/5 Besleme

Parça Numarası	Açıklama
HFRS45	Silikon için HFR, 230/1, 10:1, Karbon Çeliği, 55/55 Besleme
HFRS46	Silikon için HFR, 230/1, 10:1, Karbon Çeliği, 55/5 Besleme
HFRS47	Silikon için HFR, 230/1, 10:1, Karbon Çeliği, 5/5 Besleme
HFRS48 ★★	Silikon için HFR, 400/3, 10:1, Karbon Çeliği, 55/55 Besleme
HFRS49 ★★	Silikon için HFR, 400/3, 10:1, Karbon Çeliği, 55/5 Besleme
HFRS50 ★★	Silikon için HFR, 400/3, 10:1, Karbon Çeliği, 5/5 Besleme
HFRS51	Silikon için HFR, 230/1, 10:1, Paslanmaz Çelik, 55/55 Besleme
HFRS52	Silikon için HFR, 230/1, 10:1, Paslanmaz Çelik, 55/5 Besleme
HFRS53	Silikon için HFR, 230/1, 10:1, Paslanmaz Çelik, 5/5 Besleme
HFRS54 ★★	Silikon için HFR, 400/3, 10:1, Paslanmaz Çelik, 55/55 Besleme
HFRS55 ★★	Silikon için HFR, 400/3, 10:1, Paslanmaz Çelik, 55/5 Besleme
HFRS56 ★★	Silikon için HFR, 400/3, 10:1, Paslanmaz Çelik, 5/5 Besleme
HFRS57	Silikon için HFR, 230/1, 2:1, Karbon Çeliği, 55/55 Besleme
HFRS58 ★★	Silikon için HFR, 230/1, 2:1, Karbon Çeliği, 55/5 Besleme
HFRS59	Silikon için HFR, 230/1, 2:1, Karbon Çeliği, 5/5 Besleme
HFRS60 ★★	Silikon için HFR, 400/3, 2:1, Karbon Çeliği, 55/55 Besleme
HFRS61	Silikon için HFR, 400/3, 2:1, Karbon Çeliği, 55/5 Besleme
HFRS62 ★★	Silikon için HFR, 400/3, 2:1, Karbon Çeliği, 5/5 Besleme
HFRS63	Silikon için HFR, 230/1, 2:1, Paslanmaz Çelik, 55/55 Besleme
HFRS64 ★★	Silikon için HFR, 230/1, 2:1, Paslanmaz Çelik, 55/5 Besleme
HFRS65	Silikon için HFR, 230/1, 2:1, Paslanmaz Çelik, 5/5 Besleme
HFRS66 ★★	Silikon için HFR, 400/3, 2:1, Paslanmaz Çelik, 55/55 Besleme

Parça Numarası	Açıklama
HFRS67	Silikon için HFR, 400/3, 2:1, Paslanmaz Çelik, 55/5 Besleme
HFRS68 ★★	Silikon için HFR, 400/3, 2:1, Paslanmaz Çelik, 5/5 Besleme
HFRS69	Silikon için HFR, 230/1, 1:1, Karbon Çeliği, Besleme Yok, (10/10 pompa)
HFRS70 ★★	Silikon için HFR, 400/3, 1:1, Karbon Çeliği, Besleme Yok, (10/10 pompa)
HFRS71	Silikon için HFR, 230/1, 1:1, Paslanmaz Çelik, Besleme Yok, (10/10 pompa)
HFRS72 ★★	Silikon için HFR, 400/3, 1:1, Paslanmaz Çelik, Besleme Yok, (10/10 pompa)
HFRS73	Silikon için HFR, 230/1, 2:1, Karbon Çeliği, Besleme Yok
HFRS74 ★★	Silikon için HFR, 400/3, 2:1, Karbon Çeliği, Besleme Yok
HFRS75	Silikon için HFR, 230/1, 2:1, Paslanmaz Çelik, Besleme Yok
HFRS76 ★★	Silikon için HFR, 400/3, 2:1, Paslanmaz Çelik, Besleme Yok
HFRS77	Silikon için HFR, 230/1, 4:1, Karbon Çeliği, Besleme Yok
HFRS78 ★★	Silikon için HFR, 400/3, 4:1, Karbon Çeliği, Besleme Yok
HFRS79	Silikon için HFR, 230/1, 4:1, Paslanmaz Çelik, Besleme Yok
HFRS80 ★★	Silikon için HFR, 400/3, 4:1, Paslanmaz Çelik, Besleme Yok
HFRS81	Silikon için HFR, 230/1, 5,33:1, Karbon Çeliği, Besleme Yok
HFRS82 ★★	Silikon için HFR, 400/3, 5,33:1, Karbon Çeliği, Besleme Yok
HFRS83	Silikon için HFR, 230/1, 5,33:1, Paslanmaz Çelik, Besleme Yok
HFRS84 ★★	Silikon için HFR, 400/3, 5,33:1, Paslanmaz Çelik, Besleme Yok
HFRS85	Silikon için HFR, 230/1, 6:1, Karbon Çeliği, Besleme Yok
HFRS86 ★★	Silikon için HFR, 400/3, 6:1, Karbon Çeliği, Besleme Yok
HFRS87	Silikon için HFR, 230/1, 6:1, Paslanmaz Çelik, Besleme Yok
HFRS88 ★★	Silikon için HFR, 400/3, 6:1, Paslanmaz Çelik, Besleme Yok



Parça Numarası	Açıklama
HFRS89	Silikon için HFR, 230/1, 10:1, Karbon Çeliği, Besleme Yok
HFRS90 ★✘	Silikon için HFR, 400/3, 10:1, Karbon Çeliği, Besleme Yok
HFRS91	Silikon için HFR, 230/1, 10:1, Paslanmaz Çelik, Besleme Yok
HFRS92 ★✘	Silikon için HFR, 400/3, 10:1, Paslanmaz Çelik, Besleme Yok
HFRS93	Silikon için HFR, 230/1, 1:1, Karbon Çeliği, 55/55 Besleme, (40/40 pompa)
HFRS94	Silikon için HFR, 230/1, 1:1, Karbon Çeliği, 5/5 Besleme, (40/40 pompa)
HFRS95 ★✘	Silikon için HFR, 400/3, 1:1, Karbon Çeliği, 55/55 Besleme, (40/40 pompa)
HFRS96 ★✘	Silikon için HFR, 400/3, 1:1, Karbon Çeliği, 5/5 Besleme, (40/40 pompa)
HFRS97	Silikon için HFR, 230/1, 1:1, Paslanmaz Çelik, 55/55 Besleme, (40/40 pompa)
HFRS98	Silikon için HFR, 230/1, 1:1, Paslanmaz Çelik, 5/5 Besleme, (40/40 pompa)
HFRS99 ★✘	Silikon için HFR, 400/3, 1:1, Paslanmaz Çelik, 55/55 Besleme, (40/40 pompa)
HFRSA0 ★✘	Silikon için HFR, 400/3, 1:1, Paslanmaz Çelik, 5/5 Besleme, (40/40 pompa)
HFRSA1	Silikon için HFR, 230/1, 1:1, Karbon Çeliği, Besleme Yok, (40/40 pompa)
HFRSA2 ★✘	Silikon için HFR, 400/3, 1:1, Karbon Çeliği, Besleme Yok, (40/40 pompa)
HFRSA3	Silikon için HFR, 230/1, 1:1, Paslanmaz Çelik, Besleme Yok, (40/40 pompa)
HFRSA4 ★✘	Silikon için HFR, 400/3, 1:1, Paslanmaz Çelik, Besleme Yok, (40/40 pompa)

★  onaylı.






✘ Bkz. 400 V Güç Gereksinimleri.

## 400 V Güç Gereksinimleri

- 400 V sistemler Uluslararası voltaj gereksinimlerini karşılamak üzere düşünülmüştür. Kuzey Amerika voltaj gereksinimlerine uygun değildir.
- 400 volt yapılandırması Kuzey Amerika'da kullanılırsa, 400 V ("Y" yapısında (4 kablolu) değerine uygun özel bir transformatör gerekebilir.
- Kuzey Amerika'da genel olarak 3 kablolu veya Delta yapılandırması kullanılır. Bu iki yapılandırma birbirinin yerine kullanılamaz.

# Uyarılar

Aşağıdaki Uyarılar bu cihazın kurulumu, kullanımı, topraklanması, bakımı ve onarımı içindir. Ünlem işareti simgesi genel bir uyarıyı, tehlike simgesi prosedüre özel riskleri gösterir. Bu uyarıları her zaman göz önünde bulundurun. Ürüne özel ilave uyarılar, gerekli oldukça, bu kılavuzun ilgili bölümlerinde yer almaktadır.

 <b>UYARI</b>	
	<p><b>ELEKTRİK ÇARPMASI TEHLİKESİ</b></p> <p>Bu cihaz topraklanmalıdır. Sistemin yanlış topraklanması, kurulumu veya kullanımı elektrik çarpmasına yol açabilir.</p> <ul style="list-style-type: none"> <li>• Kabloları sökmeden ve ekipmanın bakım işlemlerinden önce ana elektrik kaynağını kapatın ve bağlantıları sökün.</li> <li>• Sadece topraklanmış bir güç kaynağına bağlayın.</li> <li>• Tüm elektrik kablosu tesisatı ehliyetli bir elektrik teknisyeni tarafından yapılmalıdır ve bütün yerel yönetmeliklere ve kurallara uygun olmalıdır.</li> </ul>
	<p><b>ZEHİRLİ SIVI VEYA BUHAR TEHLİKESİ</b></p> <p>Zehirli sıvılar veya buhar, göze ya da cilde sıçraması, yutulması ya da solunması durumunda ciddi yaralanmalara veya ölüme yol açabilir.</p> <ul style="list-style-type: none"> <li>• Kullandığınız sıvılara özgü tehlikeleri öğrenmek için Malzeme Güvenliği Veri Sayfaları'nı (MSDS) okuyun.</li> <li>• Tehlikeli sıvıları onaylı kaplarda saklayın ve ilgili yönetmeliklere göre atın.</li> <li>• Püskürtme, boşaltma veya ekipmanı temizleme işlemlerinde her zaman kimyasalları geçirmeyen eldivenler takın.</li> </ul>
	<p><b>KİŞİSEL KORUYUCU EKİPMAN</b></p> <p>Ekipmanı kullanırken, bakımını yaparken ya da ekipmanın çalışma alanındayken göz yaralanmaları, zehirleyici buharların solunması, yanıklar ve işitme kaybı gibi ciddi yaralanmalara karşı korunmanız yardımcı olmaları için uygun koruyucu ekipmanlar kullanmanız gereklidir. Aşağıdakilerle sınırlı olmamak kaydıyla bu ekipmanlar arasında şunlar sayılabilir:</p> <ul style="list-style-type: none"> <li>• Koruyucu gözlük ve işitme koruması.</li> <li>• Sıvı ve solvent üreticileri tarafından tavsiye edilen solunum cihazları, koruyucu kıyafetler ve eldivenler.</li> </ul>
	<p><b>DERİ YOLUYLA BULAŞMA TEHLİKESİ</b></p> <p>Püskürtme cihazından, hortumdaki deliklerden veya delinmiş parçalardan fıskıran yüksek basınçlı sıvı, deriyi parçalayarak içine nüfuz eder. Bunlar sadece bir kesik olarak görünebilir ancak uzuvların kesilmesine yol açabilecek ciddi yaralanmalardır. <b>Derhal tıbbi müdahaleye başvurun.</b></p> <ul style="list-style-type: none"> <li>• Püskürtme cihazını bir başkasına ya da vücudun herhangi bir kısmına doğrultmayın.</li> <li>• Elinizi sıvı çıkışının üzerine koymayın.</li> <li>• Sızıntıları elinizle, vücudunuzla, eldivenle ya da bez parçalarıyla durdurmaya ya da yönünü değiştirmeye çalışmayın.</li> <li>• Püskürtme işlemini bitirdiğinizde ve cihazınızda temizlik, kontrol veya bakım yapmadan önce bu kılavuzda yer alan <b>Basınç Tahliye Prosedürü</b>'nü uygulayın.</li> <li>• Ekipmanı çalıştırmadan önce tüm sıvı bağlantılarını sıkıştırın.</li> <li>• Hortumları ve kaplinleri her gün kontrol edin. Aşınmış ya da hasarlı parçaları derhal değiştirin.</li> </ul>

 **UYARI**
**YANGIN VE PATLAMA TEHLİKESİ**

**Çalışma alanındaki** solvent ve boya buharı gibi yanıcı buharlar alev alabilir veya patlayabilir. Yangın ve patlamaları önlemeye yardımcı olmak için:

- Ekipmanı sadece iyi havalandırılan alanlarda kullanın.
- Pilot alevler, sigara, taşınabilir elektrikli lambalar, yere serilen naylon türü örtüler (potansiyel statik ark) gibi ateşleme kaynaklarını ortadan kaldırın.
- Çalışma alanını solvent, paçavra ve benzin dahil her tür kirlilikten temizleyin.
- Ortamda yanıcı buharlar varsa fişi prize takmayın/prizden çıkarmayın ve cihazı veya ışıkları açmayın/kapatmayın.
- Çalışma alanındaki tüm ekipmanları topraklayın. Bkz. **Topraklama** talimatları.
- Sadece topraklanmış hortumlar kullanın.
- Kovanın içine tetiklerken tabancayı topraklanmış metal kovanın kenarına sıkıca bastırın.
- Statik kıvılcım oluşursa veya elektrik çarpması hissederseniz **derhal çalışmayı durdurun**. Sorunu bulana ve giderene kadar ekipmanı kullanmayın.
- Çalışma alanında çalışan bir yangın söndürücü bulundurun.

**BASINÇLI EKİPMAN TEHLİKESİ**

Tabancadan veya püskürtme valfinden çıkan sıvılar ve sızıntılar deriye veya göze sıçrayarak yaralanmalara neden olabilir.

- Püskürtme işlemini bitirdiğinizde ve cihazınızda temizlik, kontrol veya bakım yapmadan önce bu kılavuzda yer alan **Basınç Tahliye Prosedürü**'nü uygulayın.
- Ekipmanı çalıştırmadan önce tüm sıvı bağlantılarını sıkıştırın.
- Hortumları, boruları ve kaplinleri her gün kontrol edin. Aşınmış ya da hasarlı parçaları derhal değiştirin.


**UYARI**

**EKİPMANIN YANLIŞ KULLANILMA TEHLİKESİ**

Yanlış kullanım ölüme ya da ciddi yaralanmalara yol açabilir.

- Yorgun olduğunuzda veya ilaç ya da alkolün etkisi altındayken üniteyi kullanmayın.
- En düşük değerli sistem bileşeninin maksimum çalışma basıncını veya sıcaklık değerini aşmayın. Bkz. tüm ekipman kılavuzlarında **Teknik Veriler**.
- Ekipmandaki ıslanan parçalarla uyumlu sıvılar ve solventler kullanın. Bkz. tüm ekipman kılavuzlarında **Teknik Veriler**. Sıvı ve solvent üreticilerinin uyarılarını okuyun. Malzemeniz hakkında tam olarak bilgi edinmek için dağıtıcınızdan veya satıcınızdan ilgili Malzeme Güvenliği Veri Sayfası'nı isteyin.
- Ekipmanda enerji veya basınç varken çalışma alanını terk etmeyin. Ekipman kullanımda değilken tüm cihazları kapatın ve **Basınç Tahliye Prosedürü**'nü okuyun.
- Ekipmanı her gün kontrol edin. Aşınmış veya hasarlı parçaları sadece orijinal üreticinin yedek parçalarını kullanarak hemen onarın veya değiştirin.
- Ekipman üzerinde değişiklik ya da modifikasyon yapmayın.
- Ekipmanı sadece tasarlandığı amaç için kullanın. Bilgi için dağıtıcınızı arayın.
- Hortumları ve kabloları kalabalık yerlerin, keskin kenarların, hareketli parçaların ve sıcak yüzeylerin uzağından geçirin.
- Hortumları bükmeyin ve aşırı kıvrımayın ya da ekipmanı çekmek için hortumları kullanmayın.
- Çocukları ve hayvanları çalışma alanından uzak tutun.
- Geçerli tüm güvenlik düzenlemelerine uyun.


**HAREKETLİ PARÇA TEHLİKESİ**

Hareketli parçalar parmaklarınıza ve vücudunuzun diğer kısımlarına zarar verebilir.

- Hareketli parçalardan uzak durun.
- Ekipmanı, koruyucu siperler ya da kapaklar sökülmüş durumdayken çalıştırmayın.
- Basıncı ekipman, herhangi bir uyarı vermeden çalışabilir. Cihazı kontrol etmeden, taşımadan veya bakımını yapmadan önce **Basınç Tahliye Prosedürü**'nü uygulayın ve tüm güç kaynağı bağlantılarını kesin.



# İki Bileşenli Malzemeye İlişkin Önemli Bilgiler

## İzosiyanat Koşulları



İzosiyanat içeren malzemeleri püskürtmek veya dökmek potansiyel olarak zararlı buğu, buhar ve atomize partiküller oluşturur.

Özel tehlikeleri ve izosiyanatlara yönelik önlemleri öğrenmek için malzeme üreticisinin uyarılarını ve Malzeme Güvenliği Veri Sayfası'nı okuyun.

Çalışma alanında yeterli havalandırma sağlayarak izosiyanat buğularının, buharlarının ve atomize partiküllerin solunmasını engelleyin. Yeterli havalandırma yok ise çalışma alanındaki herkes için hava sağlayan solunum cihazı gerekir.

İzosiyanatlarla teması önlemek için çalışma alanındaki herkes için kimyasalları geçirmeyen eldivenler, botlar, apronlar ve gözlükleri içeren uygun kişisel koruma ekipmanı gerekir.

## Malzemenin Kendiliğinden Tutuşması



Bazı malzemeler çok kalın uygulandığında kendiliğinden tutuşabilir. Malzeme üreticisinin uyarılarını ve Malzeme Güvenliği Veri Sayfası'nı okuyun.

## A (Kırmızı) ve B (Mavi) Bileşenlerini Ayrı Tutun



Sıvı hatlarında kalan katılaşmış malzemenin diğer akışkanları kirletmesi ciddi yaralanmalara veya ekipman hasarına yol açabilir. Ekipmanın ıslanan parçalarının önceki akışkandan kirlenmesini önlemek için bileşen A (Kırmızı) ile bileşen B (Mavi) parçalarını **hiçbir zaman** birbirinin yerine kullanmayın.

## İzosiyanatların Neme Duyarlılığı

İzosiyanatlar (ISO), iki bileşenli köpük ve poliüre kaplamalarda kullanılan katalizörlerdir. ISO, nem (rutubet gibi) ile reaksiyona girerek, sıvı içinde askıda kalan küçük, sert ve aşındırıcı kristaller oluşturur. Sonuç olarak yüzeyde ince bir tabaka oluşur ve ISO jelleşmeye başlar ve viskozitesi artar. Bu kısmen sertleşmiş ISO'nun kullanılması durumunda, tüm ıslanan parçaların performansı düşer ve ömürleri azalır.

**NOT:** Film oluşması miktarı ve kristalleşme oranı ISO karışımı, nem ve sıcaklığa bağlı olarak değişiklik gösterir.

ISO'nun neme maruz kalmasını önlemek için:

- Her zaman hava deliğinde sikatif içeren kurutucusu ya da nitrojen ortamı bulunan contalı bir kap kullanın. ISO'yu **hiçbir zaman** açık bir kaptaki saklamayın.
- ISO yağ pompası deposu (takılıysa) IsoGuard Select™, parça 24F516 ile dolu tutun. Bu yağ ISO ile atmosfer arasında bir engel oluşturur.
- Sisteminizle birlikte verilen gibi özel olarak ISO için tasarlanmış nem geçirmez hortumlar kullanın.
- Hiçbir zaman nem içerebilen geri kazanılmış solventler kullanmayın. Kullanmadığınız zamanlarda solvent kaplarını her zaman kapalı tutun.
- Bir tarafta kirlenen solventi hiçbir zaman diğer tarafta kullanmayın.
- Yeniden montaj sırasında dişli parçaları her zaman ISO pompa yağı veya gres ile yağlayın.

## Malzemeleri Değiştirme

- Malzemeleri değiştirirken tamamen temiz olmasını sağlamak için ekipmanı birkaç kez yıkayın.
- Yıkamadan sonra her zaman sıvı giriş filtrelerini temizleyin.
- Kimyasal uyumluluk için malzeme üreticinize danışın.
- Çoğu malzemede ISO, A (Kırmızı) tarafında kullanılır ama bazılarında ISO, B (Mavi) tarafında kullanılır. Bkz. aşağıdaki bölüm.

## A (Kırmızı) ve B (Mavi) Bileşenler

### ÖNEMLİ!

Malzeme tedarikçileri çok bileşenli malzemeleri ifade ederken farklılık gösterebilirler.

Oranlayıcıdaki manifoldun önünde dururken şunlara dikkat edin:

- Bileşen A (Kırmızı) sol taraftadır.
- Bileşen B (Mavi) sağ taraftadır.

Tüm makineler için:

- A (Kırmızı) taraf ISO, sertleştiriciler ve katalizörler için düşünülmüştür.
- Kullanılan malzemelerden biri neme karşı duyarlıysa, bu malzemenin her zaman A (Kırmızı) tarafta olması gerekir.
- B (Mavi) taraf polioller, reçineler ve bazlar için düşünülmüştür.

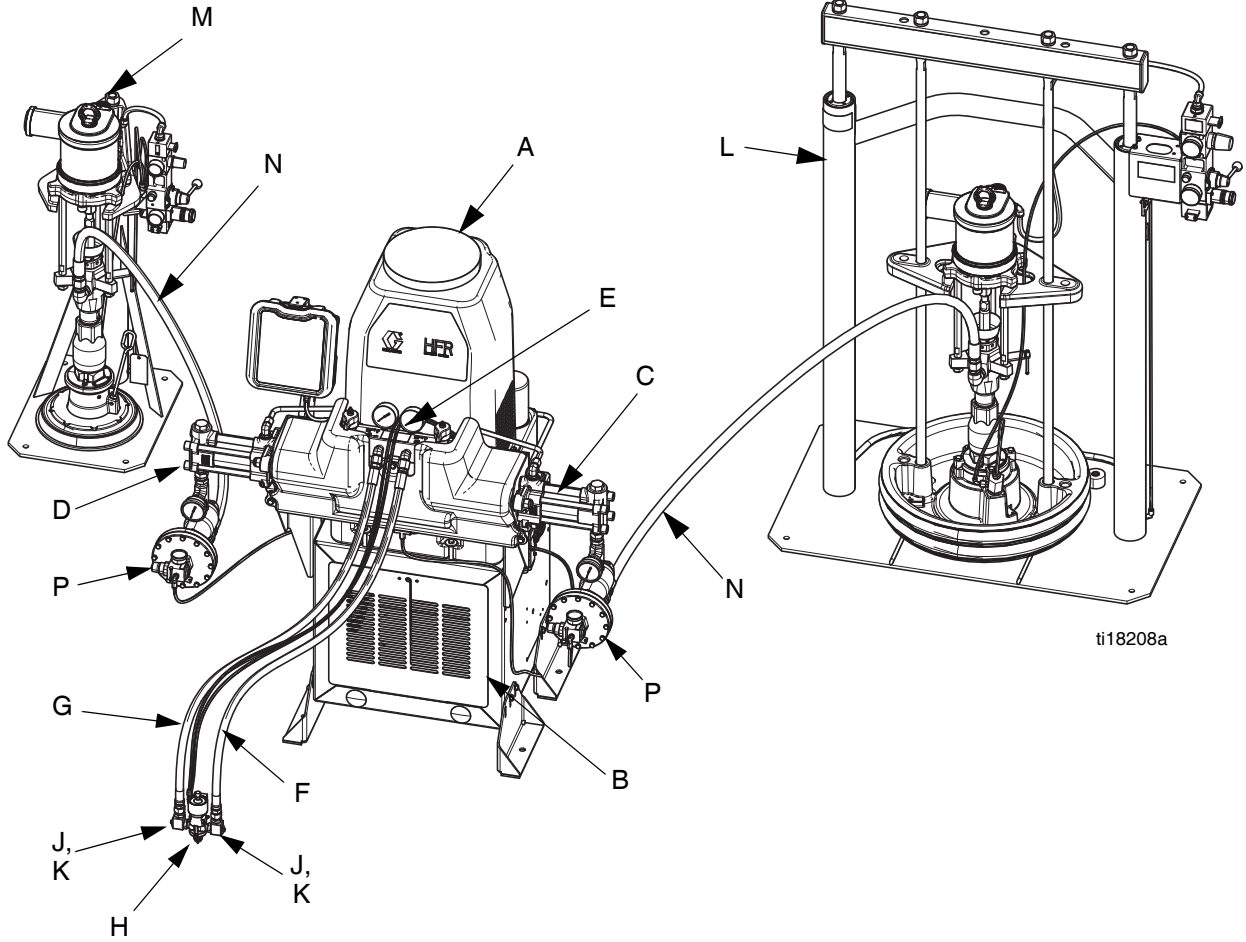
### HFRS Sistemleri için:

Yüksek hacimli malzeme tipik olarak ISO'dur ve A (Kırmızı) tarafta bulunur. Bazı malzemelerin kimyasında ISO az hacimli malzeme olarak bulunabilir ISO'nun her zaman Isolube'un olduğu A (Kırmızı) tarafta olması gerekir.

### HFRL Sistemleri için:

Yüksek hacimdeki malzeme her zaman B (Mavi) taraftadır. Tipik Kurulum

# Tipik HFRS Sistemi



ti18208a

**ŞEKİL 1: HFR Silikon Sistemi**

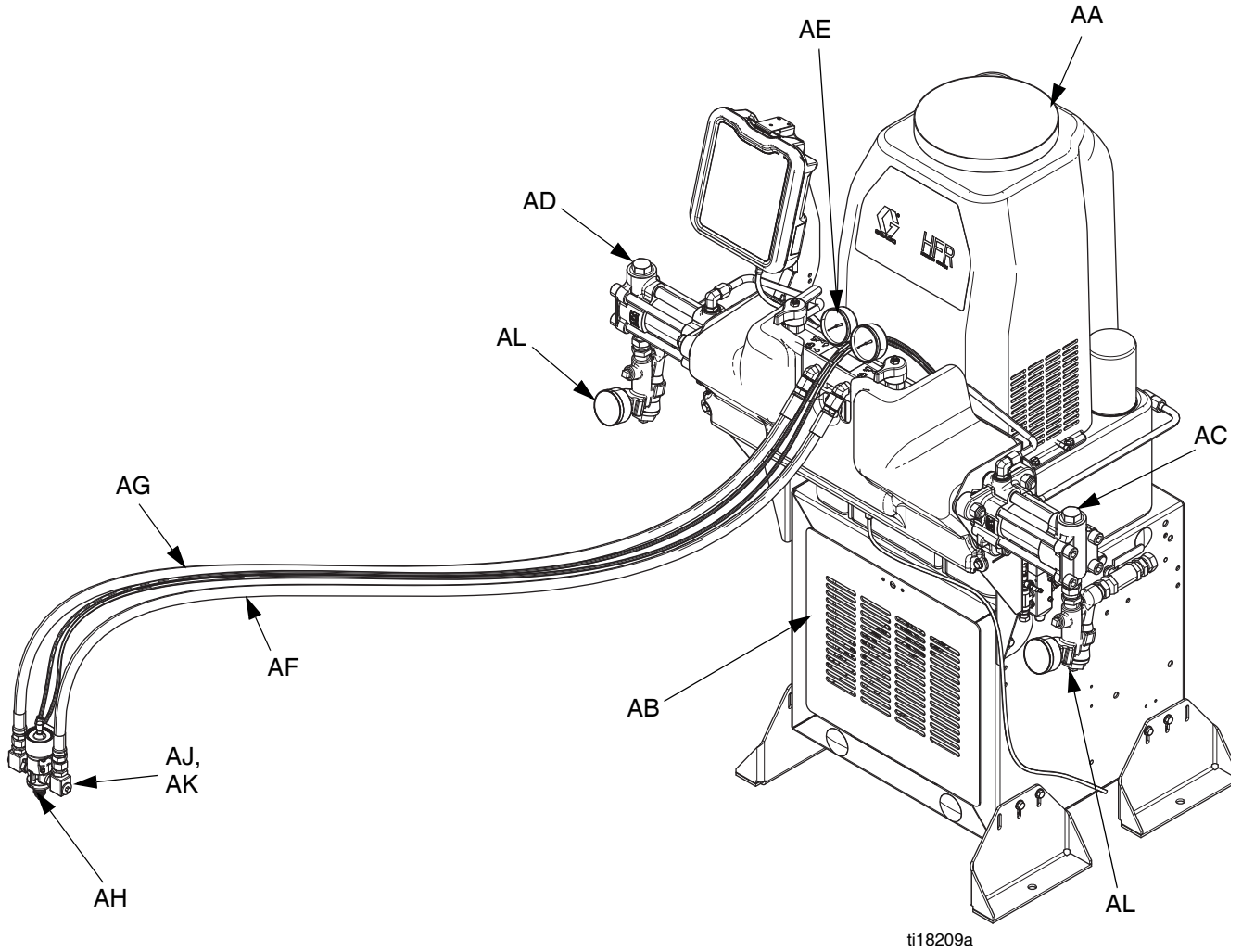
**Anahtar:**

- A HFR Birimi (Silikon)
- B Güç Modülü
- C B "Mavi" Pompa
- D A "Kırmızı" Pompa
- E Çıkış Modülü
- F B Hortum Seti
- G A Hortum Seti

- H Püskürtme Tabancası
- J Çıkış Ağız Bloğu
- K Çıkış Ağız, 1/4 inç
- L Besleme Birimi, B Tarafı
- M Besleme Birimi, A Tarafı
- N Besleme Hortumu
- P Giriş Regülatörü



# Tipik HFRL Sistemi



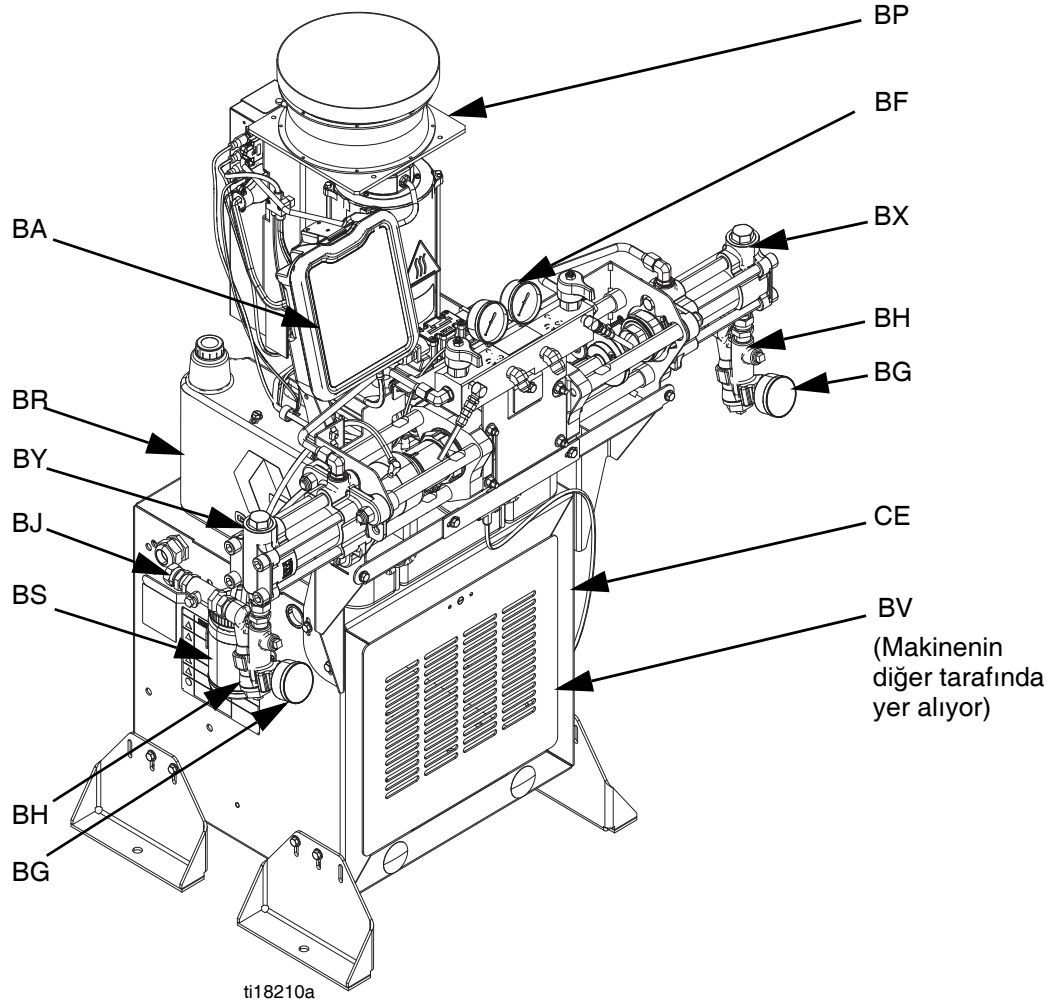
**ŞEKİL 2: HFR Laminasyon Sistemi**

**Anahtar:**

AA HFR Birimi (Laminasyon)  
 AB Güç Modülü  
 AC B "Mavi" Pompa  
 AD A "Kırmızı" Pompa  
 AE Çıkış Modülü  
 AF B Hortum Seti  
 AG A Hortum Seti

AH Püskürtme Tabancası  
 AJ Çıkış Ağız Bloğu  
 AK Çıkış Ağız, 1/4 inç  
 AL Giriş Grubu  
 AM Isolube Seti (gösterilmiyor)

## Parça Tanımlaması



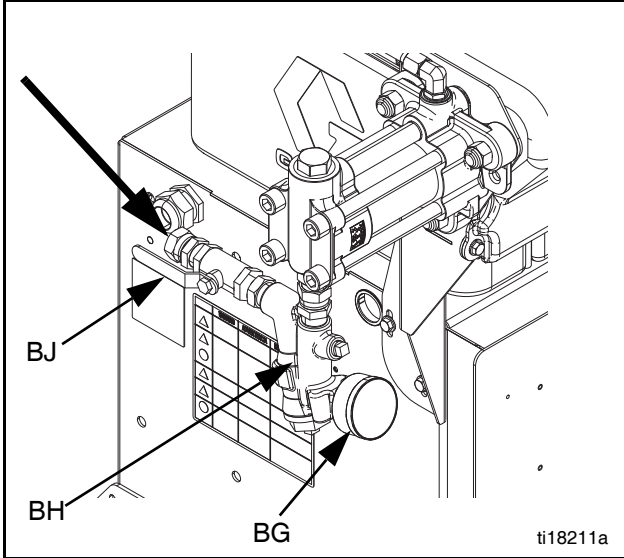
ŞEKİL 3: Parça Tanımlaması, kapaklar kaldırılmış olarak gösterilmiştir

### ŞEKİL 4 Anahtarı.

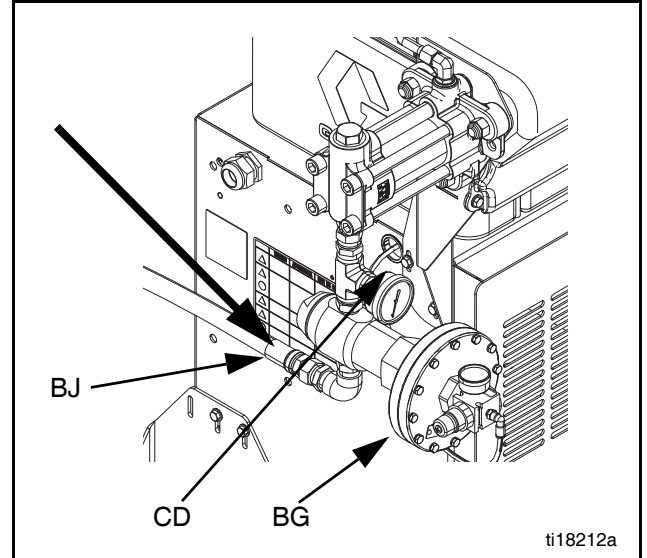
- BA Gelişmiş Görüntüleme Modülü (bkz. sayfa 24)
- BB Bileşen A (Kırmızı) Basınç Tahliye Çıkışı
- BC Bileşen B (Mavi) Basınç Tahliye Çıkışı
- BD Bileşen A (Kırmızı) Sıvı Manifoldu Girişi (manifold bloğunun solunda)
- BE Bileşen B (Mavi) Sıvı Manifoldu Girişi
- BF HFR Sıvı Manifoldu
- BG Besleme Girişi Basınç Göstergesi
- BH Besleme Girişi Filtresi (standart filtre boyutu 20 gözenek)
- BJ Besleme Girişi Valfi (A (Kırmızı) gösteriliyor)
- BK Bileşen A (Kırmızı) Çıkış Basınç Göstergesi
- BL Bileşen B (Mavi) Çıkış Basınç Göstergesi
- BM Bileşen A (Kırmızı) Hortum Bağlantısı (beslemeden tabancaya veya karışım kafasına)
- BN Bileşen B (Mavi) Hortum Bağlantısı (beslemeden tabancaya veya karışım kafasına)
- BP Hidrolik Güç Ünitesi Grubu
- BR Hidrolik Tankı

- BS IsoGuard™ Select Sıvısı Deposu (HFRL'lerin tümünde vardır, HFRS'lerde 24M154 seti olarak ayrıca alınabilir)
- BT Pompa Hattı Doğrusal Sensörü
- BU Motor Kontrol Modülü, bkz. sayfa 22
- BV Ana Güç Anahtarı
- BW Bileşen A (Kırmızı) Pompası
- BX Bileşen B (Mavi) Pompası
- BY Güç Dağıtım Kutusu
- BZ Bileşen A (Kırmızı) BASINÇ TAHLİYE/PÜSKÜRTME Valfi
- CA Bileşen B (Mavi) BASINÇ TAHLİYE/PÜSKÜRTME Valfi
- CB Bileşen A (Kırmızı) Basınç Transduseri
- CC Bileşen B (Mavi) Basınç Transduseri
- CD Malzeme Basınç Regülatörü Bileşen A (Kırmızı)
- CE Güç Dağıtım Kutusu

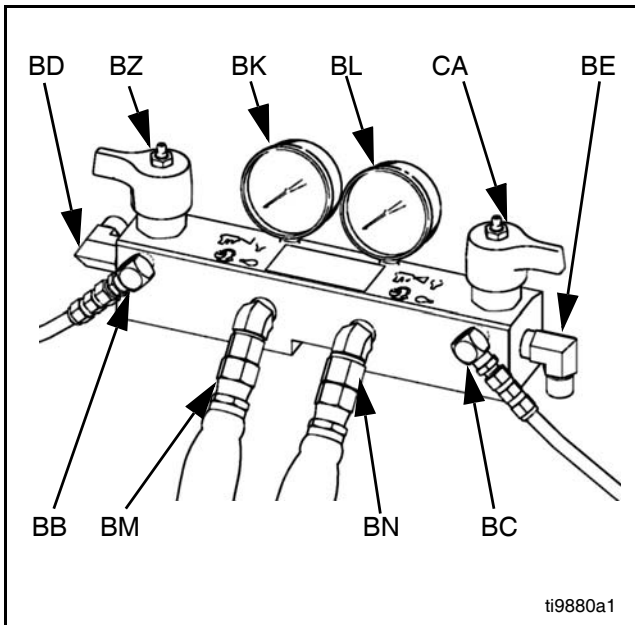
**HFRL Malzeme Girişi  
(250 psi Maks)**



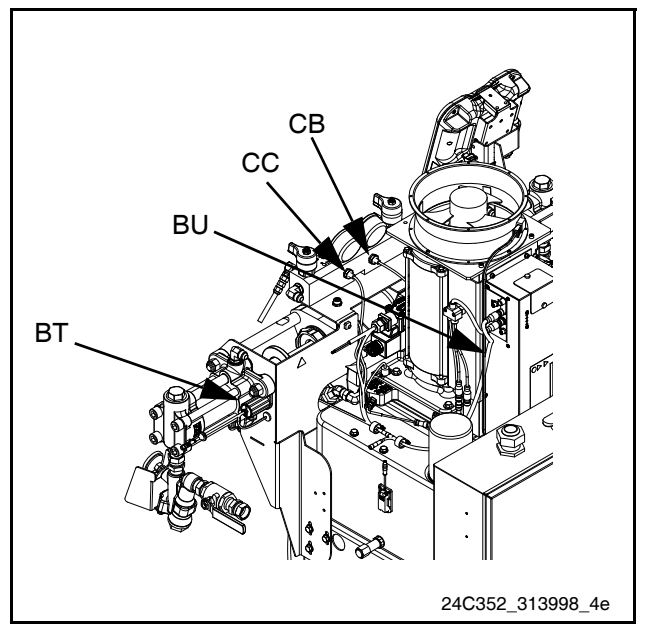
**HFRS Malzeme Girişi  
(3000 psi Maks)**



**Sıvı Manifoldu (FM) Ayrıntısı**



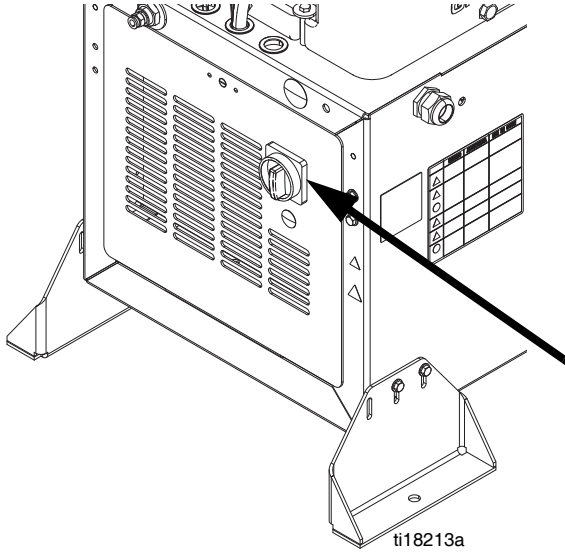
**Arka Görünüm**



**ŞEKİL 4: Parça Tanımlaması, kapaklar kaldırılmış olarak gösterilmiştir**

## Ana Güç Anahtarı

Makinenin arkasında bulunur.



Ana güç anahtarı gücü AÇAR



ve

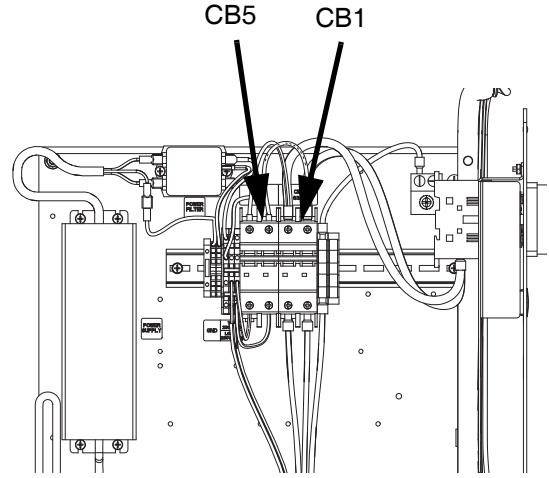
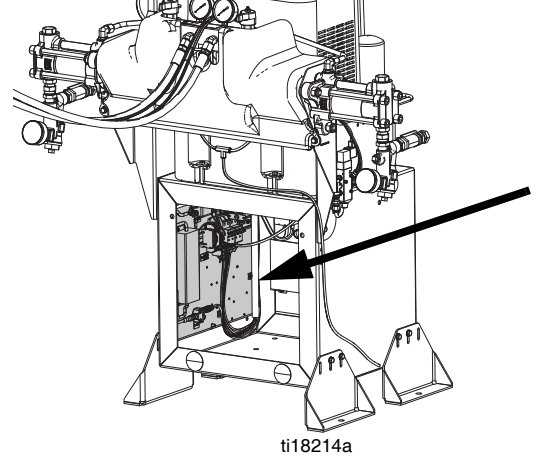
KAPATIR . Ana güç anahtarı pompaları çalıştırmaz.



## Devre Kesiciler

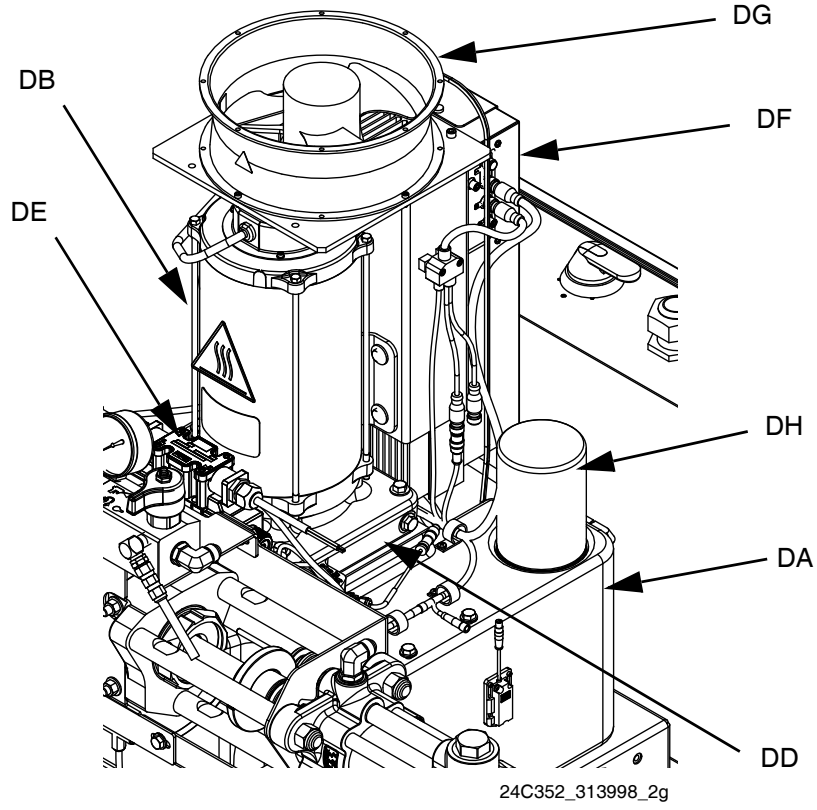


Devre kesiciler, kasanın sağ tarafında kapama şalteri panelinin hemen arkasındaki pano grubunda bulunur. Güç dağıtım panosundaki öğeler hakkında daha fazla bilgi için bkz. kılavuz 3A2176.



Ref.	230V/ 1 faz, 400V/ 3 faz	Parça
CB1	63A	Motor Kontrol Modülü
CB5	5A	Çeşitli

# Hidrolik Güç Ünitesi



**ŞEKİL 5**

**Anahtarı:**

- DA 8 Galonluk Hidrolik Yağ Deposu (teknik özellikler için bkz. **Aksesuarlar** sayfa 97)
- DB Elektrik Motoru
- DC Kontrol çubuğu (gösterilmiyor, hidrolik tankının sol arkasında)
- DD Hidrolik Muhafazası

- DE Yön Valfi
- DF Motor Kontrol Modülü (bkz. sayfa 22)
- DG Fan
- DH Filtre
- DJ Kapak (gösterilmiyor, içinin görülebilmesi için kaldırıldı)

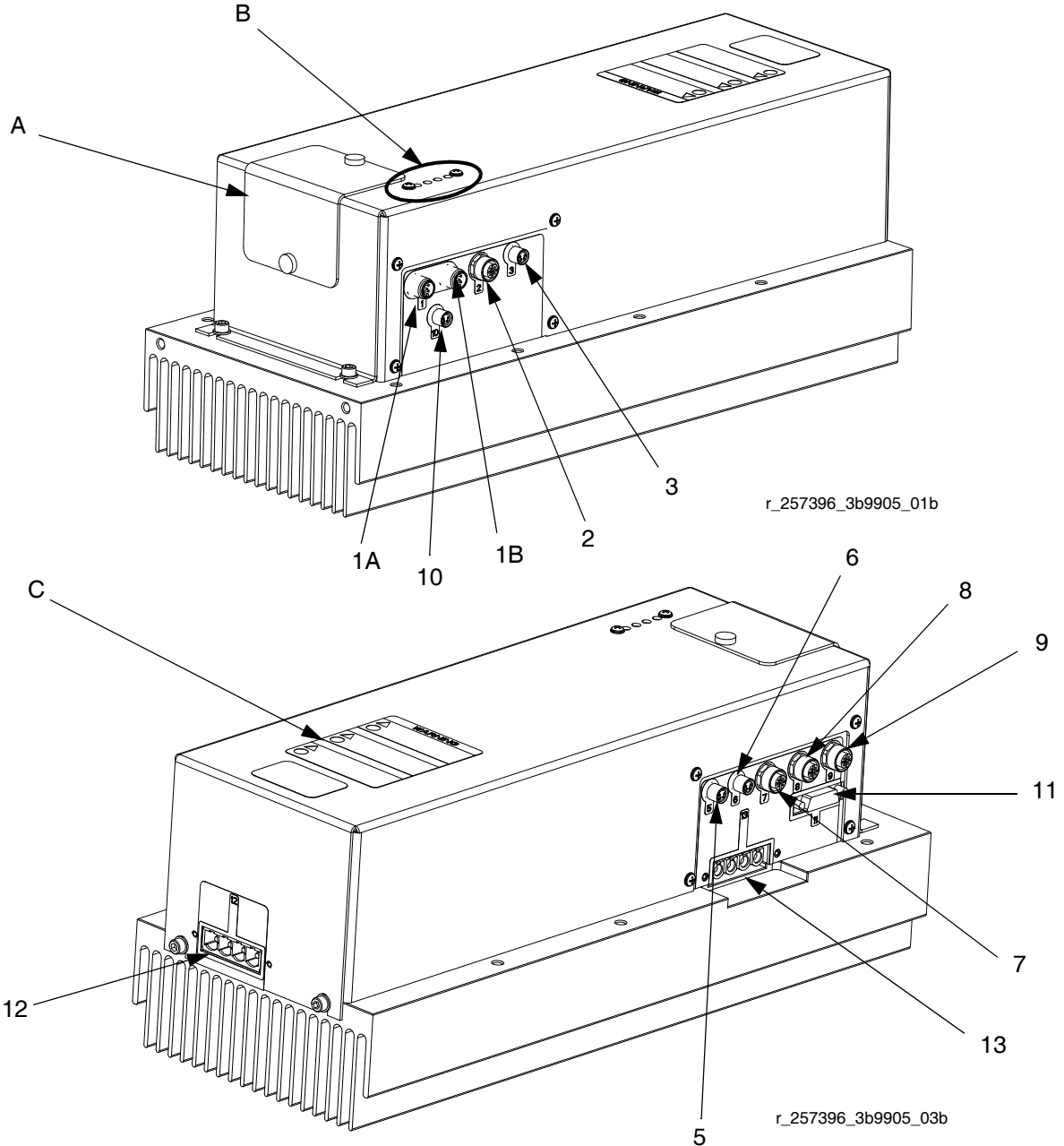
## Motor Kontrol Modülü (MCM)

### UYARI

Motor Kontrol Modülü değiştirilirse, seçim anahtarının Motor Kontrol Modülü'nün ilk çalıştırma durumuna getirilmesi gerekir yoksa hasara neden olabilir. Ayrıntılar için HFR Onarım kılavuzuna başvurun, bkz. **İlgili Kılavuzlar** sayfa 3.

MCM konumu için bkz. referans MA **ŞEKİL 4** sayfa 19. Monte edildiğinde MCM'nin güç girişi bağlantısının olduğu tarafı (12) aşağı bakar ve erişim kapağının olduğu taraf (A) yukarı gelir.

Motor Kontrol Modülü sistemin maksimum çalışma basıncını ayarlamak için 8 pozisyonlu bir seçim anahtarı kullanır.

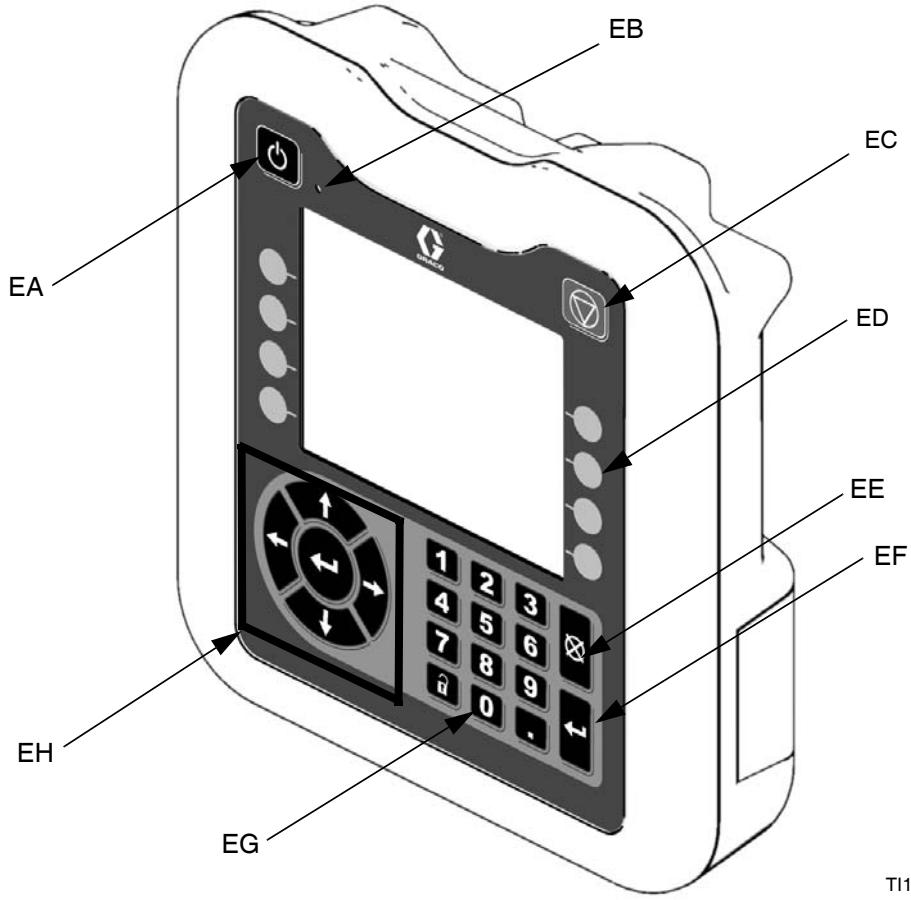


ŞEKİL 6: MCM Parça Tanımlaması

Ref.	Açıklama
A	Erişim Kapağı
B	LED'ler
C	Uyarı Etiketi
1A, 1B	CAN Bağlantıları
2	Üç Yollu Ayırıcı: Düşük Yağ Seviyesi Sensörü, Püskürtme Valfi Solenoidi ve Pedal Anahtarı
3	Yağ Sıcaklığı Sensörü
5	Elektrik Motoru Sıcaklık Sensörü
6	LVDT
7	Üç Yollu Ayırıcı: Hidrolik Yön Valfi, Yağ Aşırı Sıcaklık Anahtarı
8	Basınç Transduseri Bileşen B (Mavi) tarafı
9	Basınç Transduseri Bileşen A (Kırmızı) tarafı
10	Kullanılmıyor
11	Motor Pozisyonu Sensörü
12	MCM Güç Girişi Bağlantısı
13	Motor Güç Bağlantısı

## Gelişmiş Görüntüleme Modülü (ADM)

### Kullanıcı Arayüzü



T112362a1

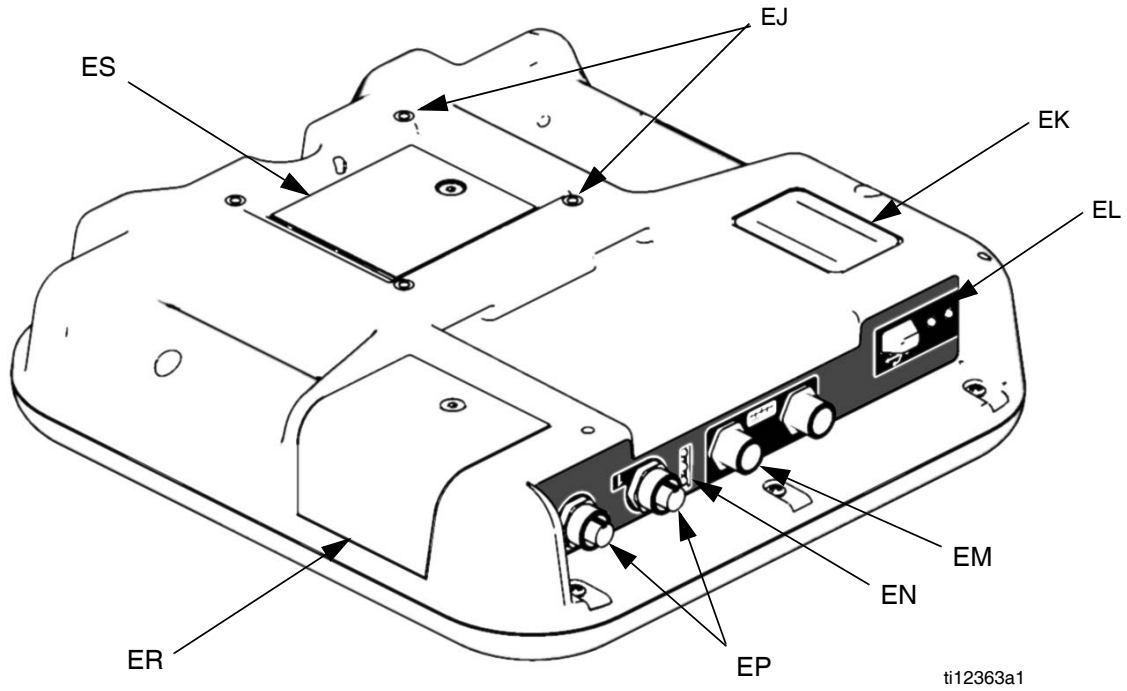
ŞEKİL 7: ADM Parça Tanımlaması - Ön

### Düğmeler

Gösterme Harfleri	Düğme	İşlev
EA	Sistemi açma/kapama	Sistemi açar/kapar. Sistem kapatıldığında sıcaklık kontrolü ve püskürtme işlevi devre dışı olur.
EB	Sistem Durum Göstergesi Işığı	Sisteminin durumunu gösterir. Ayrıntılar için bkz. <b>Sistem Durum Göstergesi (EB) Durumları</b> sayfa 25.
EC	Durdur	Tüm sistem işlemlerini durdurur. Güvenlik veya acil durum durdurması değildir.

Gösterme Harfleri	Düğme	İşlev
ED	Yazılım Tuşları	ADM'de kullanılan uygulama belirler.
EE	İptal	Bir sayı girerken veya seçim yaparken seçimi veya sayı girişini iptal eder.
EF	Giriş	Değer değiştirmeyi veya seçim yapmayı onaylar.
EG	Kilit/Kurulum	Çalıştırma ve kurulum ekranları arasında geçiş yapar. Kurulum ekranları parola korumalıysa düğme çalıştırma ve parola giriş ekranı arasında geçiş yapar.
EH	Gezinme	Ekran içinde gezinme veya yeni ekrana geçme.





ti12363a1

ŞEKİL 8: ADM Parça Tanımlaması - Arka

**Anahtar:**

EJ Düz Panel Montaj Yerleri  
 EK Model Numarası  
 EL USB Modülü Arayüzü  
 EM CAN Kablo Bağlantıları

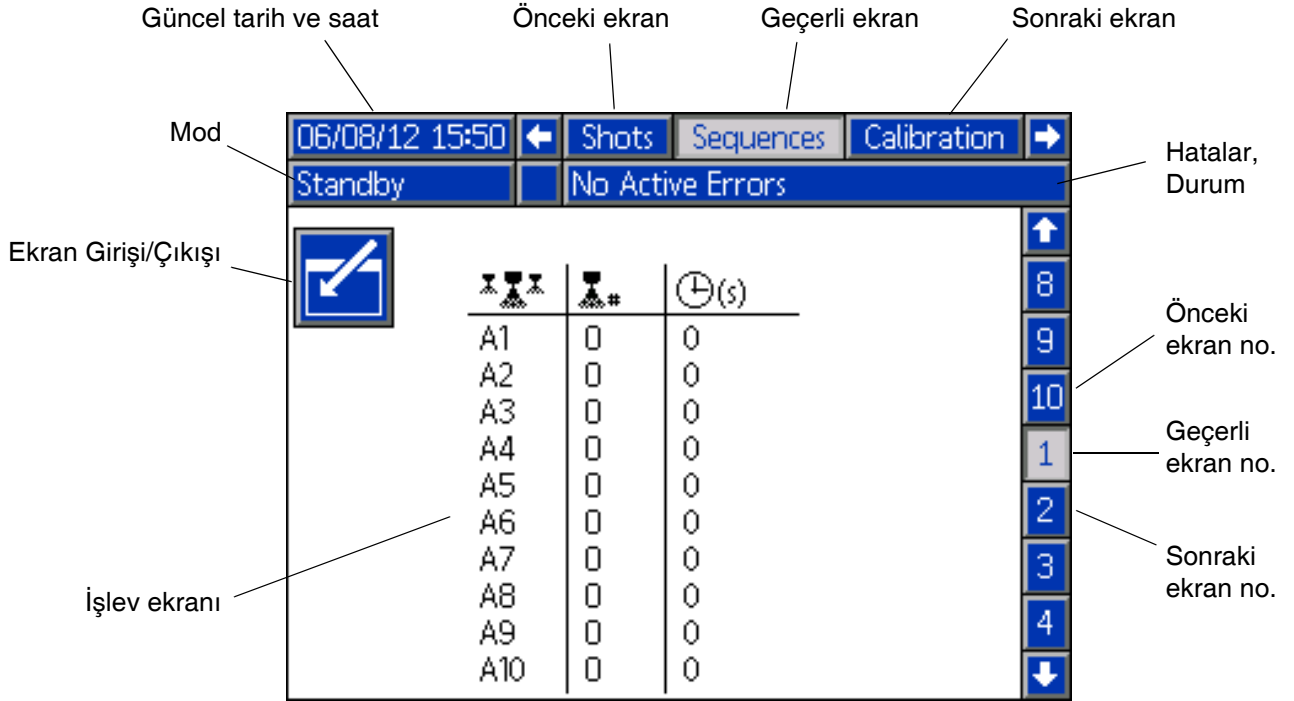
EN Modül Durum LED'leri  
 EP Aksesuar Kablo Bağlantıları  
 ER Kart Erişim Kapağı  
 ES Pil Erişim Kapağı

**Sistem Durum Göstergesi (EB) Durumları**

**Sürekli Yeşil** - Çalıştırma Modu, Sistem Açık  
**Yanıp Sönen Yeşil** - Kurulum Modu, Sistem Açık  
**Sürekli Sarı** - Çalıştırma Modu, Sistem Kapalı  
**Yanıp Sönen Sarı** - Kurulum Modu, Sistem Kapalı

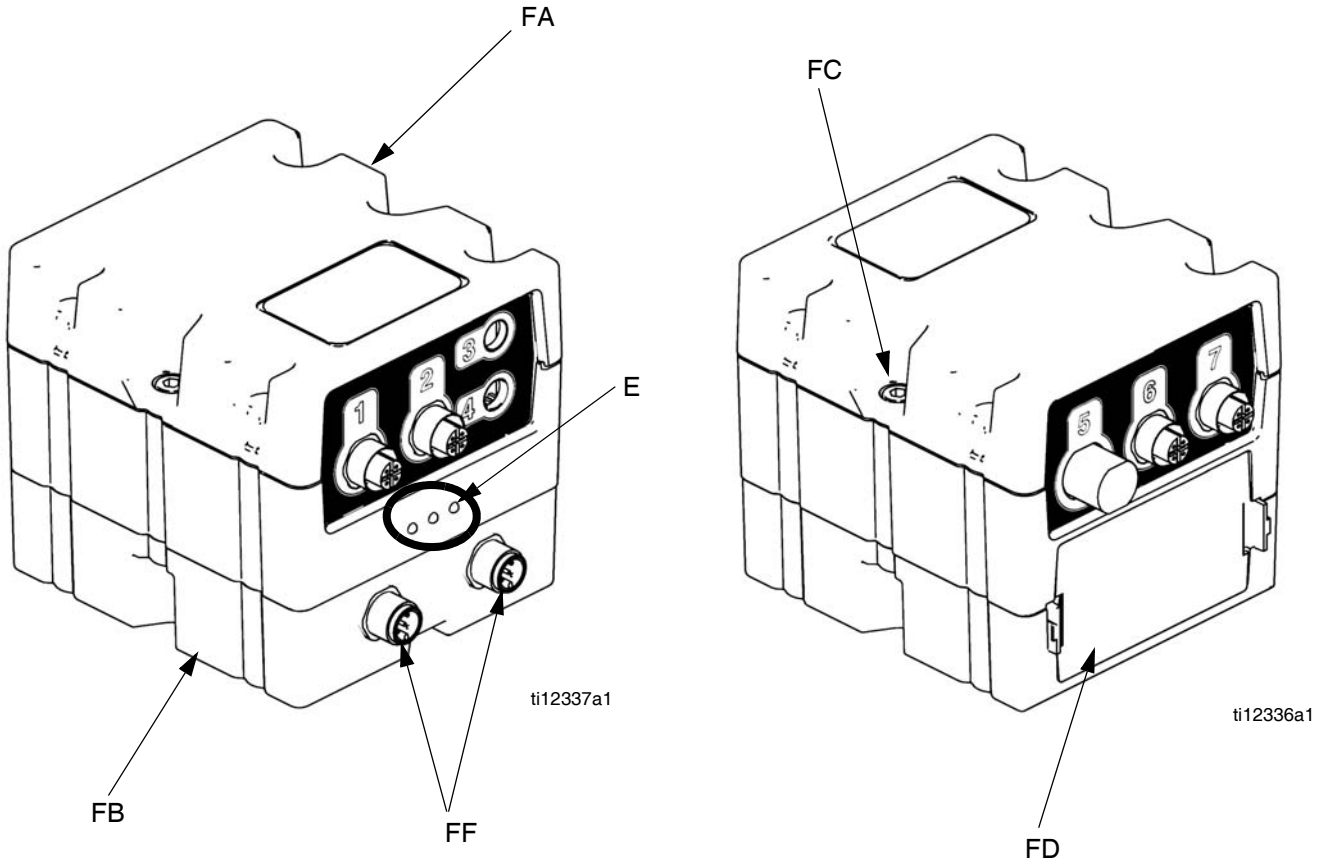
## Ana Ekran Bölümleri

Aşağıdaki şekilde her ekranla ilgili gezinme, durum ve genel bilgi bölümleri gösterilmektedir. Kullanıcı arayüzü ekranıyla ilgili ayrıntılar için bkz. **Gelişmiş Görüntüleme Modülü (ADM) Çalışması**, sayfa 57.



ŞEKİL 9: Ana Ekran Bölümleri

## Sıvı Kontrol Modülü (FCM)



**ŞEKİL 10**

**Anahtarı:**

- FA Sıvı Kontrol Modülü
- FB Taban
- FC Modül Bağlantı Vidaları
- FD Erişim Kapağı
- FE Modül Durum LED'leri
- FF CAN Bağlantıları

## Püskürtme Valfine Genel Bakış

HFRL ve HFRS sistemleri özellikle MD2 püskürtme valfleriyle birlikte verilir.

MD2 püskürtme valfi, solenoid kontrollü püskürtme valfine örnektir. Tetik çekildiğinde sinyal püskürtmenin başlatılması işaretini verir. Makine sinyali görünce sıvı püskürtme basıncına çıkar ve püskürtmenin başlaması için valf açılır. Tetik bırakıldığında solenoid püskürtmenin bittiğini işaret eder.

# Kurulum

Makinenin çalışması için gereken bütün makine bağlantılarını yapmak üzere bu kurulum prosedürünü uygulayın.

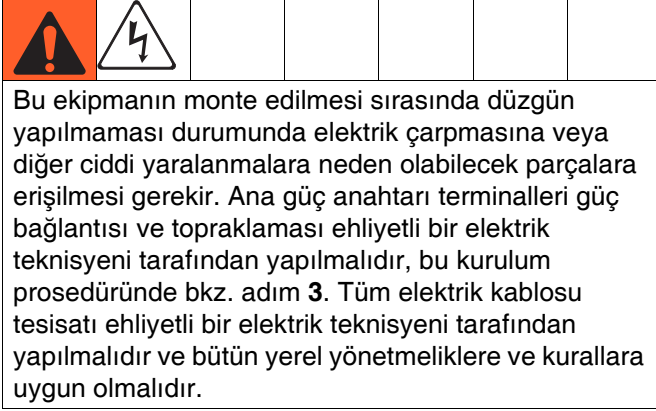
## 1. HFR'yi yerleştirin.

- HFR'yi düz bir yüzeye yerleştirin. Gereken alan için bkz. **Boyutlar** sayfa 100.
- HFR'yi zemine ankrajla tutturun (önerilen ankraj: McMaster Carr ankraji, 92403A400). Cıvata yerleri için bkz. **Boyutlar** sayfa 100.
- HFR'yi yağmura maruz bırakmayın.

### UYARI

Makineye ve personele zarar gelmesini önlemek üzere kaldırmadan önce devrilmemesi için makinenin palete kayışlarla sıkıca bağlandığından emin olun.

## 2. Elektrik gereksinimleri. Ayrıntılı elektrik gereksinimleri için bkz. Modeller sayfa 4.



## 3. Elektrik kablosunu bağlayın.



**NOT:** Bkz. **Güç Hattı Voltaj Darbeleri** bilgileri sayfa 30.

**NOT:** Elektrik kablosu birlikte verilmez. Bkz. aşağıdaki tablo.

**Tablo 1: Güç Kablosu Gereksinimleri**

Model	Kablo Gereksinimleri AWG (mm <sup>2</sup> )
230V, 1 faz	6 (13,3), 2 telli + toprak
400V, 3 faz	6 (13,3), 4 telli + toprak †

† Monte edilirse Kaçak Akım Cihazı (RCD) nominal değeri 300 mA olmalıdır.

### Model Göre Elektrik Kablosu Telleri

**230V, 1 faz:** L1, L2, TPR

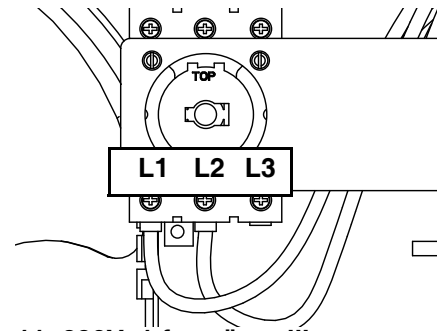
**400V, 3 faz:** L1, L2, L3, N, TPR

Gerektiği şekilde iki ya da üç güç ucunu L1, L2 ve L3'e bağlamak için 5/32 veya 4 mm altıgen alyan anahtarı kullanın. Yeşil kabloyu toprağa (TPR) bağlayın.

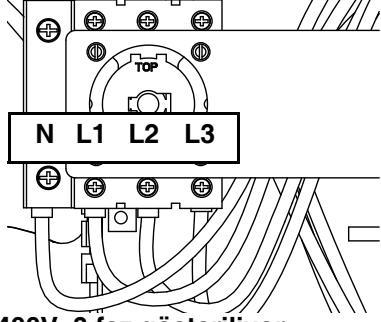
### Model Göre Elektrik Kablosu Telleri

**230V, 1faz:** L1, L2, (L3 - Bağlantı Yok), TPR

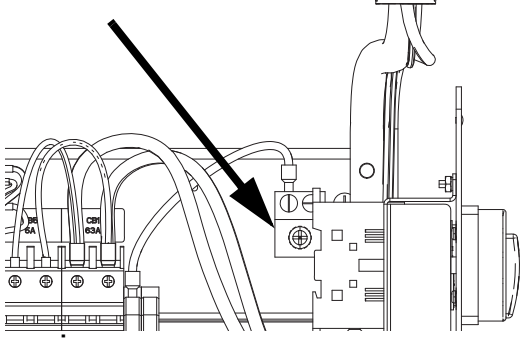
**400V, 3 faz:** L1, L2, L3, N, GND



**ŞEKİL 11: 230V, 1 faz gösteriliyor**



ŞEKİL 12: 400V, 3 faz gösteriliyor



ŞEKİL 13: Topraklama Somunu

### Güç Hattı Voltaj Darbeleri

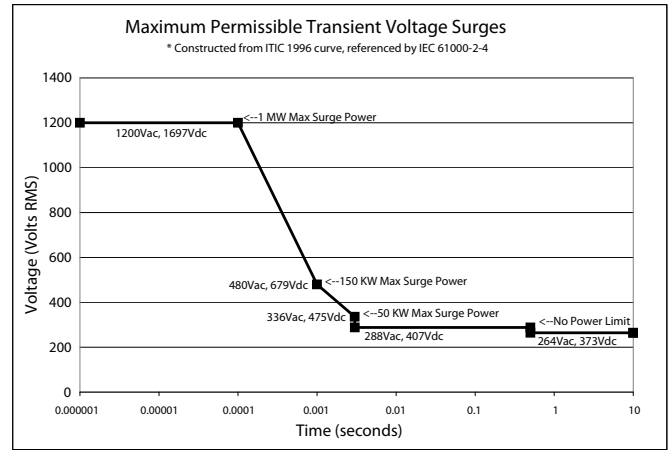
Güç dönüştürme ekipmanı gelen güçteki voltaj dalgalanmalarına duyarlı olabilir. Gelen enerji kapasitif barada depolandıktan sonra fırcasız bir motora kumanda etmek üzere modüle edildiğinden Motor Kontrol Modülü de güç dönüştürme ekipmanı kategorisine girer. Gerçekleştirilen tasarımda bu dikkate alınır ve geniş bir yelpazedeki çeşitli durumlara dayanıklı olarak üretilir fakat kaynak ekipmanı gibi yüksek amperli reaktif darbeli yüklerin söz konusu olduğu endüstriyel tesislerde beslenen gücün ara sıra tolerans aralığı dışında kalması mümkündür. Tolerans aralığı aşırsa aşırı voltaj uyarısı yapılır ve sistem kendisini korumak ve kullanıcıyı sabit olmayan güç beslemesine karşı uyarmak için alarm durumunda kendisini kapatır. Aşırı veya tekrarlayan aşırı voltaj donanıma kalıcı zarar verebilir.

Multimetredeki MAKS-TUT özelliği hattaki tepe DC voltajını belirlemek için kullanılabilir. Güç dönüştürme ekipmanındaki kapasitif barada depolanan DC voltajı seviyesine etki eden kritik parametre tepe voltajı olduğundan AC yerine DC doğru ayar olacaktır. Motor Kontrol Modülü'ndeki 420VDC alarm seviyesinin geçilmemesi için okunan değer düzenli olarak yaklaşık 400VDC'yi aşmamalıdır. Güç kalitesinden kuşku duyuluyorsa, güç koşullandırması veya güç kalitesinin düşmesine neden olan cihazların yalıtımı önerilir. Mevcut güç kaynağından endişe ediliyorsa ehliyetli bir elektrik teknisyenine başvurun.

### Multimetreyle Güç Hattı Testi Adımları

- Multimetreyi "DC voltajına" ayarlayın.
- Multimetre uçlarını güç besleme hattına bağlayın.
- Tepe pozitif ve negatif DC voltajları için "Min Maks" düğmesine arka arkaya basın.
- Okunan değer 400VDC'yi geçmediğini görün (Motor Kontrol Modülü alarmı 420VDC'de çalışır).

Aşağıdaki grafikte kabul edilir geçici aşırı voltaj olaylarının büyüklüğü ve süreleri gösterilmiştir:

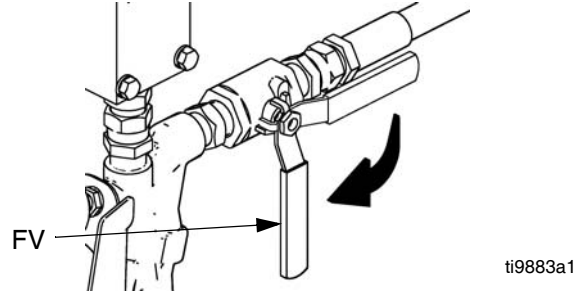


#### 4. Regülatör gruplarını (varsa) Monte Edin ve Bağlayın

**NOT:** Malzeme girişinde sıvı regülatörüyle bulunan sistemlerde regülatörün montajı için gereken parçalar verilir. Montaj resimleri için onarım-parçalar kılavuzuna başvurun.

- Regülatörün üzerindeki erkek nipeli pompa grubunun sonundaki dişi döner rakora bağlayın.
- Hava borusunu makinenin sağ tarafındaki güç valfi grubu üzerindeki T donatısına bağlayın.

- A (Kırmızı) ve B (Mavi) giriş valflerinin (FV) kapalı olmasına dikkat edin.



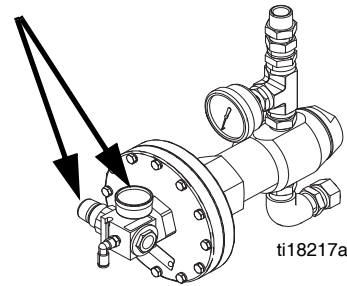
ti9883a1

#### 5. Besleme pompalarını bağlayın (HFRL)

- Bileşen A (Kırmızı) ve B (Mavi) besleme kovaları besleme pompalarını monte edin. Bkz. **ŞEKİL 1** ve **ŞEKİL 4**, sayfa **16** ve **19**.

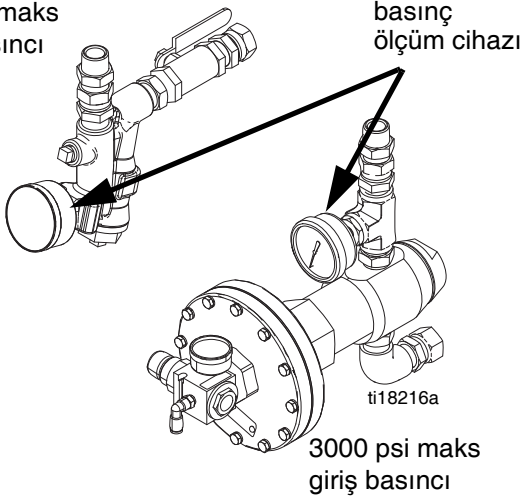
**NOT:** Her iki besleme giriş basıncı göstergelerinde minimum 50 psi (0,35 MPa, 3,5 bar) besleme basıncı (FP) gereklidir. A (Kırmızı) ve B (Mavi) besleme basınçlarını birbirinin %10'u aralığında tutun.

- Sıvı basıncı regülatörünü basınç göstergesi sıfır gösterecek şekilde ayarlayın.



ti18217a

250 psi maks  
giriş basıncı



ti18216a

3000 psi maks  
giriş basıncı

**NOT:** Besleme pompalarından gelen hortumlar minimum 19 mm (3/4 inç) iç çapta olmalıdır.

- Bileşen B (Mavi) giriş hortumunu bileşen B (Mavi) giriş grubundaki 3/4 npt(f) döner rakora bağlayın, sıkıştırıp monte edin. Montaj resimleri için onarım-parçalar kılavuzuna başvurun.
- Bileşen A (Kırmızı) giriş hortumunu bileşen A (Kırmızı) giriş grubundaki 3/4 NPT(f) döner rakora bağlayın, sıkıştırıp monte edin. Montaj resimleri için onarım-parçalar kılavuzuna başvurun.

## 6. Basınç tahliye hatlarını bağlayın (R)

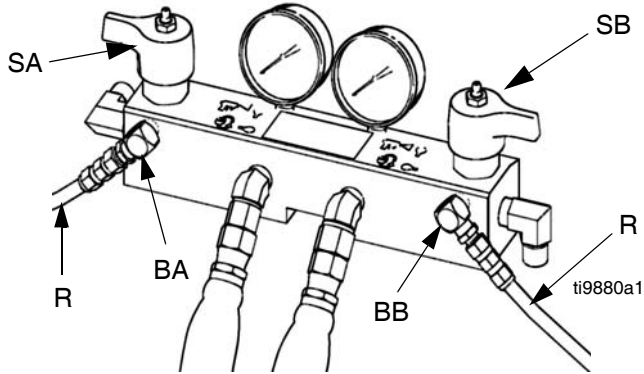
--	--	--	--	--	--

BASINÇ TAHLİYE/PÜSKÜRTME valfi çıkışlarının aşağı akış yönündeki kapatmaları monte etmeyin (BA, BB). Valfler PÜSKÜRTME olarak ayarlandığında fazla basınç tahliye valfi olarak işlev görür. Makine çalışırken valflerin basıncı otomatik olarak tahliye etmesi için hatların açık olması gerekir. Akışkanın devridaim ile besleme kovalarına geri verilmesi durumunda bu ekipmanın maksimum çalışma basıncına dayanacak niteliklere sahip yüksek basınçlı hortum kullanın.

- a. **Önerilen:** Yüksek basınç hortumunu (R) her iki BASINÇ TAHLİYE/PÜSKÜRTME valfinin tahliye donatılarına (BA, BB) bağlayın. Verilen hava alma borularını (N) topraklanmış, kapalı atık kaplarının (H) içine sabitleyin. Bkz. **ŞEKİL 1**, sayfa 16.

### UYARI

Basınç tahliye hortumlarındaki donatılar çinko kaplamalı karbon çeliğidir. Hortumlar sülfür ile işlenmiştir. Sertleşmesini önleyebileceğinden yeniden kullanmadan önce malzemelerinizin çinko kaplamayla ve sülfürle uyumunu kontrol edin.



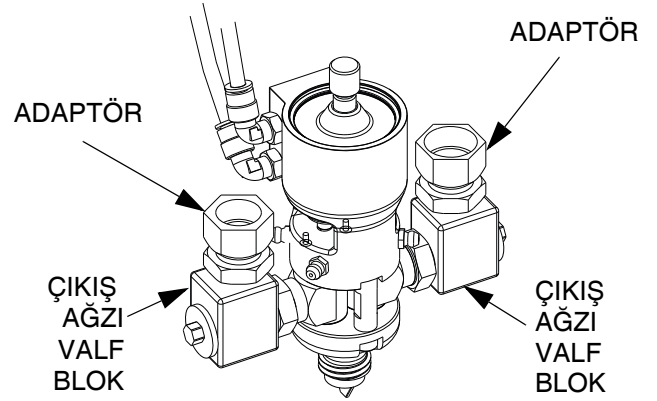
## 7. Püskürtme hortumlarını monte edip bağlantılarını yapın

- a. Ana gücü **KAPALI** duruma getirin.
- b. Sıvı besleme hortumu bölümlerini ve basınçlı hortumu monte edin. Parçaları tanımlamak için onarım-parçalar kılavuzuna başvurun.
- c. A (Kırmızı) ve B (Mavi) hortumları HFR sıvı manifoldundaki (FM) A (Kırmızı) ve B (Mavi) çıkışlara bağlayın. Hortumlar renk kodludur: bileşen A için kırmızı, bileşen B için mavi. Donatılar bağlantı hatalarını önlemek üzere boyutlandırılmıştır.

**NOT:** Püskürtme hortumu donatısına uydurmak için sıvı manifoldundaki 45° lik dirsek donatısını çıkarmak ve/veya değiştirmek gerekebilir.

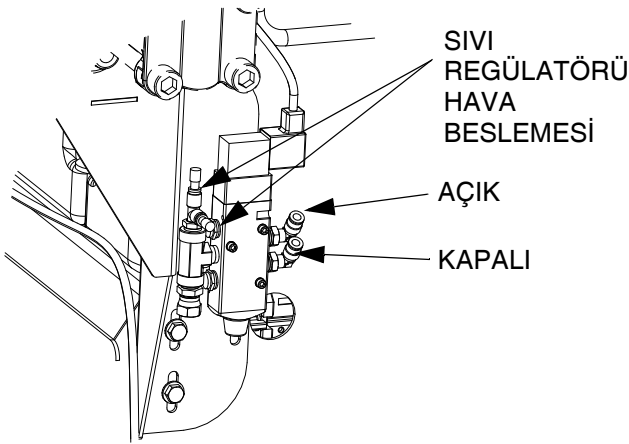
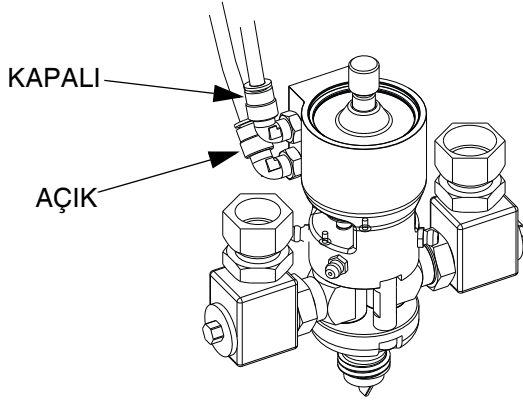
## 8. MD2 adaptörlerini monte edin

- a. Çıkış ağzı valfi bloklarını malzeme girişlerine monte edin.
- b. Çıkış ağzı valf bloklarına uygun hortum adaptörleri takın.





**9. Solenoid valfinden gelen hava borularını MD2'ye bağlayın.**



**UYARI**

Makinenin hatalı kullanılmasını önlemek için MD2'nin açık ve kapalı girişlerinin, valfin doğru açık ve kapalı girişlerine bağlandığından emin olun.

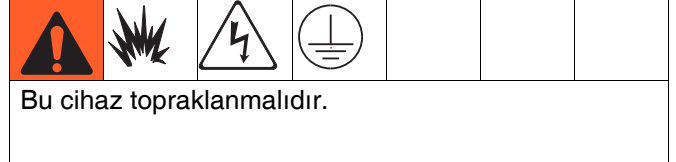
- a. Hava hatlarını malzeme hortumlarını izleyecek şekilde yerleştirin.

**10. Basınçlı hortumu MD2 valfi bileşen A (Kırmızı) ve B (Mavi) sıvı girişlerine bağlayın.**

**11. Hortumların basınç kontrolü**

Hortumları basınç sızıntısına karşı kontrol edin. Sızıntı yoksa, hasar görmemeleri için hortumları ve hava hatlarını birbirine bağlayın.

**12. Topraklama sistemi**



- a. *HFR*: elektrik kablosu üzerinden topraklanır. Bkz. adım 3 sayfa 29.
- b. *Sıvı besleme kapları*: yerel yönetmeliklere uyun.
- c. *Püskürtülen malzeme*: yerel yönetmeliklere uyun.
- d. *Yıkama sırasında kullanılan solvent kovaları*: yerel yönetmeliklere uyun. Sadece topraklanmış bir yüzey üzerine konmuş iletken metal kovalar kullanın. Kovayı kağıt ya da karton gibi iletken olmayan ve topraklamanın devamlılığını bozan yüzeyler üzerine koymayın.
- e. *Yıkama veya basınç tahliyesi sırasında topraklamanın devamlılığını korumak için* püskürtme tabancasının metal kısmını topraklanmış *metal* kovanın kenarına sıkıca bastırın sonra tabancayı tetikleyin.

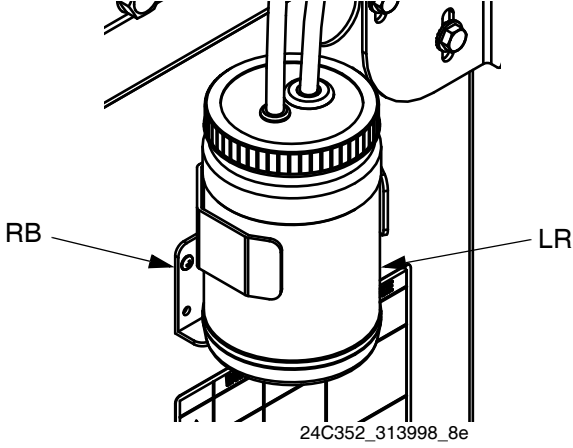
**13. Hidrolik yağ seviyesini kontrol edin**

Hidrolik yağ deposu fabrikada doldurulur. Yağ seviyesini ilk çalıştırmadan önce, sonrasında haftalık olarak kontrol edin. Teknik özellikler için bkz. **Aksesuarlar** sayfa 97.

#### 14. IsoGuard Select Sıvı sisteminin kurulumu (HFRS modellerinde bulunmaz)

**Bileşen A (Kırmızı) Pompası:** IsoGuard Select deposunu (LR) IsoGuard Select sıvısıyla doldurun (Graco tarafından sağlanır).

- Depoyu (LR) kelepçesinden (RB) çıkarıp kapağından ayırın.



- Temiz sıvıyla doldurun. Depoyu kapak grubuna vidalayıp kelepçesine takın (RB).
- Besleme borusunu yaklaşık 1/3 oranında deponun içine sokun. Besleme borusu, akışı IsoGuard Select sıvı silindirine doğru işaret eden okun bulunduğu çek valfin olduğu borudur.
- Dönüş borusunu dibe değene kadar deponun içine sokun. Dönüş borusu, akışı IsoGuard Select sıvı silindirinden diğer yöne işaret eden okun bulunduğu çek valfin olduğu borudur.

**NOT:** İzosiyanat kristallerinin dibe oturmasını sağlamak ve besleme borusuna sifonlanıp pompaya geri dönmesini önlemek için dönüş borusunun deponun dibine kadar ulaşması gerekir.

#### 15. IsoGuard Select sıvı silindirini hazırlayın

IsoGuard Select sıvısı değiştirilirken IsoGuard Select sıvı silindiri hazırlanmalıdır. Talimatlar için bkz.

**IsoGuard Select™ Sistemi** sayfa 49.

## 16. Püskürtme valfini monte edin



- Sistem Ekranı 2'ye gidin ve "Püskürtme Valfi" açılır menüsünden MD2 püskürtme valfini seçin. Bkz. **Sistem Ekranı 2** sayfa **65**.
- Basınç tahliye valflerini (SA, SB) TAHLİYE olarak ayarlayın.
- Püskürtme valfinde tetik emniyeti varsa*, tetik emniyetini kapatın.

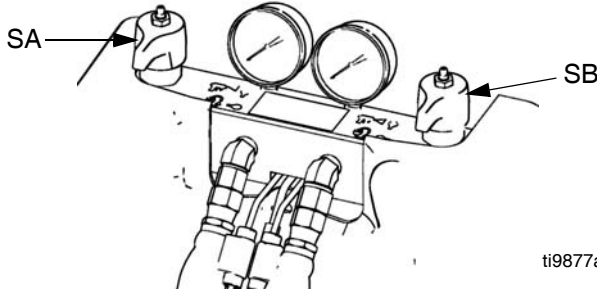


KAPALI


ti10442a1

- Tabancayı makineye bağlayın. Tabancanın kullanıma hazır olduğunu doğrulayın. Ayrıntılı talimatlar için bkz. **İlgili Kılavuzlar** sayfa **3** ilgili tabanca kılavuzu.
- Hava hattının püskürtme valfine bağlandığından emin olun, sonra ana hava hattı hava alma valfini açın.
- BASINÇ TAHLİYE/PÜSKÜRTME valflerini


(SA, SB) PÜSKÜRTME  olarak ayarlayın.



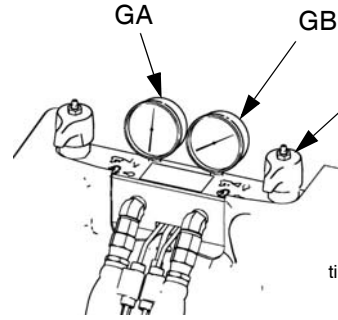
ti9877a1

- Sistemi açmak için  düğmesine basın. LED sürekli yeşil yanmalıdır.
- Sıvı basıncı ekranını kontrol edin ve gerekiyorsa ayar yapın.

- Basınç dengesinin düzgün olduğundan emin olmak için donatılmışsa, sıvı basınç göstergelerini (GA, GB) kontrol edin. Dengesizse, gösterge dengeli basınç değerleri gösterene kadar basıncı fazla olan bileşenin **BASINÇ TAHLİYE/PÜSKÜRTME** valfini **hafifçe**

BASINÇ TAHLİYE/DEVİRİDAİM  konumuna doğru çevirerek basıncı azaltın.

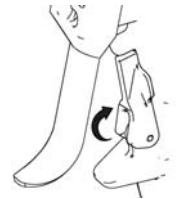
**NOT:** Göstergelerin olmadığı sistemlerde basınç, ADM giriş ekranından izlenebilir.



Bu örnekte B (Mavi) taraf daha yüksek olduğundan basınçları dengelemek için B (Mavi) taraf valfini kullanın.

ti9877a1

- Püskürtme valfinde tetik emniyeti varsa*, tetik emniyetini açın.



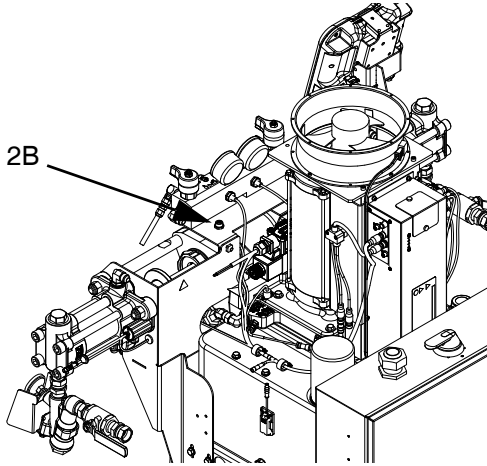
AÇIK

ti10441a1

- Darasını aldığınız iki kapla karışım oranı testi yapın. Kapları tartın ve karışım oranını ağırlıkla doğrulamak için ağırlıkları bölün. Daha fazla bilgi için bkz. püskürtme valfi kılavuzundaki Oran Kontrolü bölümü.
- Ekipman püskürtmeye hazırdır.

### 17. Müşteri başlatma sinyalini bağlayın (İsteğe bağlı).

2B konektörünün 1 ve 3 numaralı pimleri arasında kuru kontakla uzaktan başlatma sinyali oluşturulabilir.



24C352\_313998\_4e

Bağlantı, makineyle birlikte verilen müşteri sinyal kablosu (120955) kullanılarak kahverengi (no. 1) ve mavi (no. 3) teller arasında kontak oluşturularak yapılabilir. Siyah tel 4 no.lu pime bağlanır ve müşteri bağlantısı için kullanılmaz.

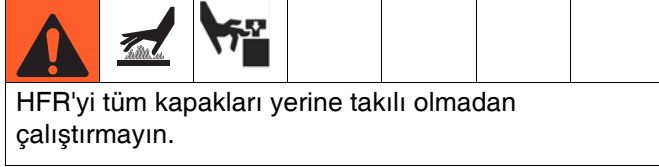
#### **UYARI**

Kişisel yaralanmayı ve makineye zarar gelmesini önlemek için yukarıda sözü edilen siyah tele (4 no.lu pim) bağlantı yapmayın.

Başvuru için bkz. HFRL ve HFRS Onarım-Parçalar kılavuzundaki Motor Kontrol Modülü (MCM) şeması.

# Çalıştırma

## Çalıştırma



### 1. Sıvı yüklemek için besleme pompalarını kullanın

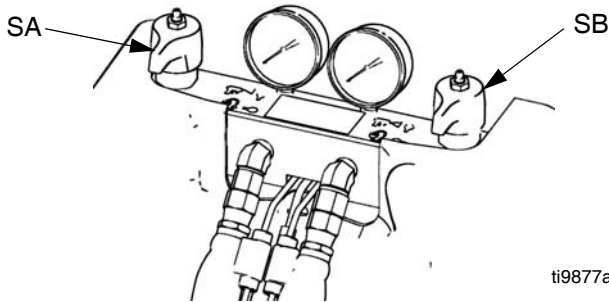
**NOT:** HFR fabrikada yağ ile test edilmiştir. Püskürtmeye başlamadan önce yağı uygun bir karışımla yıkayın. Bkz. **Yıkama** sayfa 41.

- Bütün makine bağlantılarının yapıldığını kontrol edin. Bkz. **Kurulum** prosedürü, sayfa 29.
- Her iki besleme sisteminin ve HFR'nin hava beslemesine bağlı olduğunu doğrulayın.
- Makinenin AÇIK olduğunu doğrulayın.
- Varsa, günlük çalıştırmadan önce giriş filtre elemanlarının temiz olduğunu kontrol edin, bkz. sayfa 46.

**NOT:** Sıvı basınç regülatörü olan sistemlerde giriş filtresi yoktur.

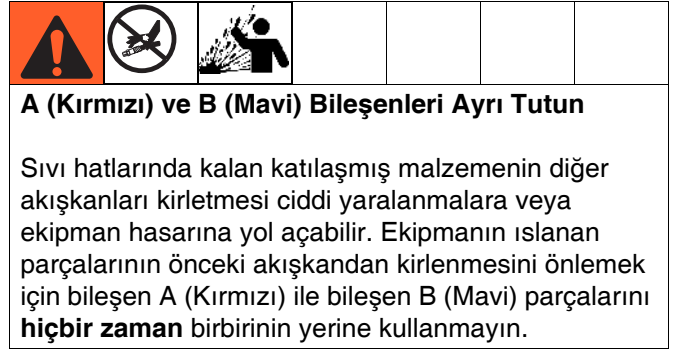
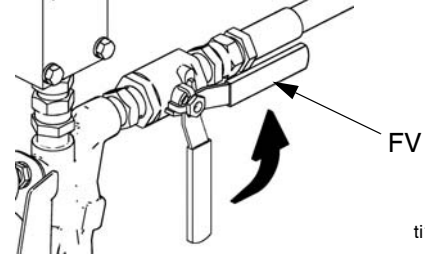
- Donatılmışsa, ISO yağ seviyesini ve durumunu her gün kontrol edin, bkz. **IsoGuard Select™ Sistemi** sayfa 49.
- BASINÇ TAHLİYE/PÜSKÜRTME valflerinin her

ikisini (SA, SB) PÜSKÜRTME olarak ayarlayın.



- Besleme pompalarını çalıştırın.

- Varsa sıvı giriş valflerini (FV) açın. Kaçak olup olmadığını kontrol edin.



- Malzeme regülatörlerini sıvıyla hazırlayın. Bkz. **Malzeme Regülatörünü Kullanarak Malzeme Giriş Basıncını Ayarlama** sayfa 42.
- Sistemi yüklemek için besleme pompalarını kullanın.
- Karışım yapılmadan MD2 valfinin ucunu topraklanmış iki atık kabına tutun. Karıştırıcıyı kapalı bırakın ve her iki sıvı da uç parçasından hava olmaksızın serbestçe akana kadar tabancayı tetikleyin.
- Pompayı hazırlamak için pompanın birkaç kez veya hava olmaksızın sıvı gelene kadar devir yapmasını sağlayın.







## 2. HFR'yi kalibre etme

HFR kalibrasyonu iki adımlı bir işlemdir. İlk adım olan Öğrenme Modu, pompa hattının her yeniden oluşturulmasından veya pompa hattındaki mekanik toleranslara etki edebilecek başka herhangi bir bakım yapılmasından sonra gerçekleştirilmelidir. Makine pompa strokunu tam olarak kullanmıyor veya hidrolik silindire değişiyor gibi geliyorsa, Öğrenme Modu prosedürünü uygulayın. Öğrenme Modu prosedürü sisteme kullanacağı mekanik mesafenin sınırlarını öğretir.

### Öğrenme Modu Prosedürü:

- Kalibrasyon ekranına gidin.
- Püskürtme valfinin altına bir atık kabı yerleştirin. Bundan sonraki adımlar makinenin malzemeyi püskürtmesine neden olacaktır.



- Sağa git  düğmesine, sonra da püskürtme  düğmesine basın. Pompa sağ tarafa doğru gidebileceği en uç pozisyona kadar gider.
- Pompanın hareket etmesi durduktan sonra sola git  düğmesine, sonra da püskürtme  düğmesine basın. Pompa sol tarafa doğru gidebileceği en uç pozisyona kadar gider.
- Pompanın hareket etmesi durduktan sonra kalibrasyon işleminde sonraki adıma geçmek için devam  düğmesine veya ana Kalibrasyon ekranına dönmek için önceki sayfa  düğmesine basın.








**NOT:** Bu işlem sırasında sistem kullanacağı mekanik mesafenin sınırlarını öğrenir. Pompa herhangi bir nedenle sağa ve sola doğru en uç noktalara ulaşamazsa, prosedürü tekrar edin.





Sistem Süreyle veya Hacimle Püskürtme Modu'nda kullanılacaksa sistem kalibrasyonu yukarıda anlatılan Öğrenme Modu prosedüründen sonra tamamlanır. Ancak sistem Ağırlıkla Püskürtme modunda kullanılacaksa ve uygulama püskürtme miktarının hassas biçimde kesin ve tutarlı olmasını gerektiriyorsa, o zaman, aşağıdaki ağırlıkla kalibrasyon prosedürü kullanılmalıdır.

### Ağırlıkla Kalibrasyon Prosedürü:

**NOT:** Ağırlıkla Kalibrasyon prosedürünü yalnızca sistem Ağırlıkla Püskürtme modunda çalıştırılacaksa yapın.

Ağırlıkla Kalibrasyon prosedürü, sistem üretim için hazır olduğunda çalıştırılmalıdır. Çıkış ağzı ve hortum uzunlukları kesinleştirilmiş, malzeme sıcaklığının doğru ve üretim sırasında açık olacak koşullandırma bölgeleri açık olmalıdır. Bu prosedürün çalıştırılmasıyla üretime geçilmesi arasında sistem kurulumunda olacak herhangi bir değişiklik, sistemin püskürtme değerlerindeki hassasiyette düşüşe neden olur.

- Ağırlıkla Kalibrasyon ekranına  gidin.
- Kalibrasyon Ayar Noktası metin kutusuna gidin ve istediğiniz ayar noktasını girin (seçilen Kontrol Moduna göre basınç veya akış).
-  düğmesine basın.
- Püskürtme valfinin altına bir atık kabı koyun.
- Sistem karakterizasyon işlemini başlatmak için  düğmesine veya pedal anahtarına basın. Pompa girilen ayar noktasından başlayarak doğru kontrol parametrelerini öğrenene kadar çalışır, bundan sonra değer %60'ına kadar işlemi tekrar edin. Tamamlanınca  simgesi tekrar  olur.
- Devre dışı bırakmak için tekrar  düğmesine basın.
- Ölçek grafiğinin altında Kalibrasyon Noktası 1/2 metin kutusunu seçin.
- Püskürtme valfinin altında atık kabı varken Kalibrasyon 1 Dozajı için  düğmesine veya pedal anahtarına basın. Püskürtülen malzemeyi atın.



- i. Kalibrasyon 1 Dozajı Ortalama alanını seçip değeri silmek için  düğmesine basın.
- j. Kalibrasyon Noktası 1/2 metin kutusunu seçin.
- k. Kalibrasyon 1 dozajını püskürtmek için  düğmesine veya pedal anahtarına basın.
- l. Püskürtülen malzemeyi tartıp ağırlığı metin kutusuna girin.
- m. Önceki iki adımı üç kere daha tekrarlayın. Mantık otomatik olarak değerlerin ortalamasını alacak ve sonucu satırdaki ikinci metin kutusunda görüntüleyecektir.
- n. Ölçek grafiğinin altında Kalibrasyon Noktası 2/2 metin kutusunu seçin.
- o. Kalibrasyon 1 dozajını püskürtmek için  düğmesine veya pedal anahtarına basın.
- p. Püskürtülen malzemeyi tartıp ağırlığı metin kutusuna girin.
- q. Önceki iki adımı üç kere daha tekrarlayın. Mantık otomatik olarak değerlerin ortalamasını alacak ve sonucu satırdaki ikinci metin kutusunda görüntüleyecektir.
- r.  düğmesine basın.

Sistem artık işlem sırasında belirtilen ayar noktaları için doğru miktarda malzeme püskürtebilir. Ağırlıkla püskürtme işlemi, kalibrasyon sırasında kullanılan ayar noktasından önemli ölçüde farklı bir ayar noktası kullanırsa, kullanıcıya püskürtme hassasiyetinin bozulduğunu bildiren bir bildirimde bulunulur.

**3. Sistem kontrolü ve püskürtme modlarını ayarlayın:** Bkz. **Sistem Ekranı 1** sayfa 65.

**4. Pompa boyutlarını ayarlayın:** Bkz. **Sistem Ekranı 1** sayfa 65.



## 5. Dozaj Ayarlarını Tanımlayın


- a. Dozaj ekranına gidin.
- b. Ekrana girmek için  düğmesine basın.
- c. İstenen dozaj numarası için dozaj ayrıntısı sütununa gitmek üzere yön tuş takımını kullanın.
- d. Söz konusu öge için istenen ayarı yazın sonra  düğmesine basın.
- e. Önceki iki adımı istenen tüm dozaj numaraları için tekrarlayın.

## 6. Basınç dengesizliği ayarını değiştirin (isteğe bağlı)

Basınç dengesizliği işlevi, besleme basıncı/besleme, pompa conta arızası, tıkanan sıvı giriş filtresi veya sıvı kaçağı gibi orantısız karışım püskürtmeye neden olabilecek durumları saptar.

Basınç dengesizliği varsayılanı fabrikada 500 psi (3,4 MPa, 34 bar) olarak ayarlanmıştır. Daha hassas oran hatası belirlemesi için daha düşük değer seçin. Daha toleranslı algılama veya rahatsızlık veren alarmları önlemek için daha yüksek değer girin.

- a. Sistem Ekranı 3'e gidin.
- b. Ekrana girmek için  düğmesine basın.
- c. Basınç dengesizliği alanına gidin.
- d. İstenen basınç dengesizliği ayarını yazın sonra Giriş  düğmesine basın.


06/08/12 09:59	←	Calibration	System	Maintenance	→
Standby		No Active Errors			
	Label	Specific Gravity			
	RED	1.000			
	BLUE	1.000			
	Pressure Imbalance Alarm:		500	psi	
	Flowmeter Type:	Disabled	Disabled		
	Deviation %	Alarm %			
	Ratio: +/-	100	+/-	100	
	Ratio:	Blue	:	1	

## Kapatma



1. Pompaları park edin.

a. Giriş ekranında  düğmesine basın ve Bekleme modunu seçin.

b.  düğmesine basın. Malzeme püskürtülür. Pompa otomatik olarak park edilir. Pompa park edildikten sonra hareket etmeyi durdurur. **Tetikli püskürtme tabancası varsa**, tetiğin çekilmesi park işlemini başlatır. Malzeme püskürtülür.

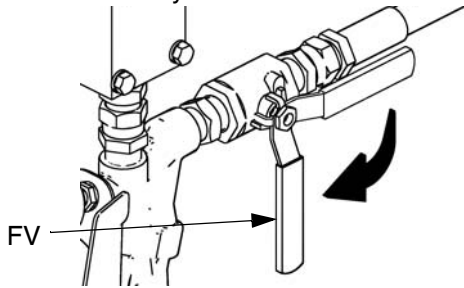
2. ADM'yi devre dışı bırakmak için ADM üstündeki



açma/kapama düğmesine basın.

3. Ana güç anahtarını (MP) KAPALI duruma getirin.

4. Donatılmışsa A (Kırmızı) ve B (Mavi) giriş valflerini (FV) kapatın veya sıvı basıncını besleme cihazından tahliye edin.



ti9883a1

5. **Basınç Tahliye Prosedürü'nü** uygulayın, sayfa 40.

6. Gerekliğinde besleme pompalarını kapatın. Bkz. besleme pompası kılavuzu.


## Basınç Tahliye Prosedürü

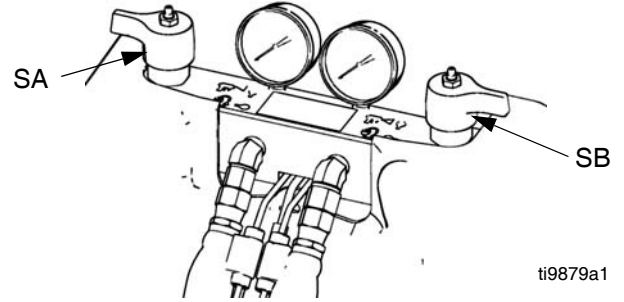


### UYARI

Basınç tahliye hortumlarındaki donatılar çinko kaplamalı karbon çeliğidir. Hortumlar sülfür ile işlenmiştir. Sertleşmesini önleyebileceğinden yeniden kullanmadan önce malzemelerinizin çinko kaplamayla ve sülfürle uyumunu kontrol edin.

1. Kullanılmışsa, besleme pompalarını ve karıştırıcıyı kapatın.
2. **BASINÇ TAHLİYE/PÜSKÜRTME** valflerini (SA, SB)

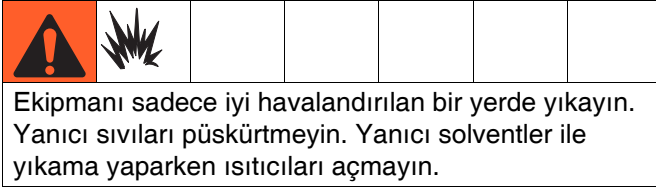
**BASINÇ TAHLİYE/DEVİRDAİM**  olarak ayarlayın. Sıvıyı, atık kaplarına ya da besleme tanklarına yönlendirin. Göstergelerin 0'a düştüğünden emin olun.



3. **Püskürtme valfinde emniyet kilidi olan modellerde**, tabanca emniyetini kapatın.
4. Püskürtme valfindeki basıncı tahliye edin. Bkz. püskürtme valfi kılavuzu.

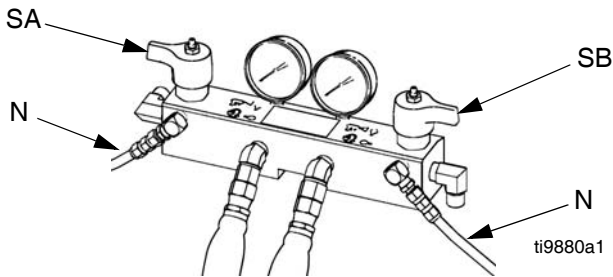


## Yıkama



- Eski sıvıyı yeni sıvıyla yıkayın ya da yeni sıvıyı kullanmaya başlamadan önce eski sıvıyı uygun bir solvent ile yıkayın.
- Yıkama sırasında mümkün olan en düşük basıncı kullanın.
- Tüm sıvı bileşenleri, genel solventler ile uyumludur. Sadece nem içermeyen solventler kullanın. Solventin ıslak malzemelerle uyumlu olduğunu doğrulamak amacıyla ıslak bileşenlerin listesi için bkz. **Aksesuarlar** sayfa **97**. Malzeme uyumluluğu için bkz. solvent üretici bilgileri.
- Besleme hortumlarını, pompaları ve ısıtıcıları ısıtmalı hortumlardan ayrı olarak yıkamak için **BASINÇ TAHLİYE/PÜSKÜRTME** valflerini (SA, SB)

BASINÇ TAHLİYE/DEVİRİDAİM konumuna ayarlayın. Yıkamayı hava alma hatları (N) yoluyla yapın.



- Sistemin tamamını yıkamak için tabanca sıvısı manifoldu yoluyla devridaim ettirin (manifold, tabancadan sökülmüş olarak).
- Nemin izosiyanatla reaksiyona girmesini önlemek için sistemi her zaman kuru veya nemsiz akışkanlaştırıcı maddeyle veya yağla dolu bırakın. Su kullanmayın. Bkz. **İki Bileşenli Malzemeye İlişkin Önemli Bilgiler** sayfa **14**.
- *Yıkama sırasında kullanılan solvent kovaları:* yerel yönetmeliklere uyun. Sadece topraklanmış bir yüzey üzerine konmuş iletken metal kovalar kullanın. Kovayı kağıt ya da karton gibi iletken olmayan ve topraklamanın devamlılığını bozan yüzeyler üzerine koymayın.

- *Yıkama veya basınç tahliyesi sırasında topraklamanın devamlılığını korumak için püskürtme tabancasının metal kısmını topraklanmış metal kovanın kenarına sıkıca bastırın sonra tabancayı tetikleyin.*

## Malzeme Regülatörünü Kullanarak Malzeme Giriş Basıncını Ayarlama



### UYARI

Giriş grubunda malzeme basınç regülatörü ile donatılmış sistemlerde basınç uygularken dikkatli olunmalıdır. HFR sistemine malzeme yüklemeye önce pompa/darbe besleme sistemi ve malzeme basınç regülatörü çalışma ve servis kılavuzlarını okuyun.

Sistemde malzeme basıncını ayarlamak için aşağıdaki prosedürü kullanın. Bu işlemde, besleme pompası ve çıkış hortumundan oluşan besleme sisteminin yüklenmiş, hazır ve malzemenin pompa girişine beslenmeye hazır olduğu varsayılır.

1. Malzeme regülatörlerine hava basıncı geldiğini ve her iki regülatördeki hava göstergesinin de düzgün çalıştığını doğrulayın.
2. Her iki malzeme regülatöründeki hava basıncını, regülatörde basınç olmayacak ve regülatör göstergesi sıfır gösterecek şekilde ayarlayın.
3. Malzeme besleme pompasının 3000 psi (21 MPa, 207 bar) üzerinde malzeme basıncı beslemediğini doğrulayın.

### UYARI

Malzeme regülatörü nominal değeri 5000 psi (35 MPa, 345 bar) olarak belirlenmiş olsa da sağlanan grubun nominal değeri 3000 psi (21 MPa, 207 bar) değeri aşmamak üzere belirlenmiştir.

4. Malzeme besleme pompasında basınç olmadığını doğrulayın.
5. Malzeme besleme sisteminden gelen hortumu giriş grubuna bağlayın ve tüm donatıların sıvı kaçırmayacak sıkılıkta olmasına dikkat edin.
6. Giriş regülatörü grubuna 3000 psi (21 MPa, 207 bar) değeri aşmayacak malzeme basıncı sağlamak üzere besleme pompasına gelen hava basıncını yavaşça artırın.
7. Manifold grubundan gelen tahliye hatlarının çıkışına bir kap yerleştirin ve hatları buna sabitleyin.

8. Manifoldun üstündeki basınç tahliye valfini devridaim pozisyonuna getirin.
9. Malzemenin pompadan geçerek hava alma hortumundan dışarı çıkması için malzeme regülatöründeki hava basıncını yavaşça artırın. Gereken malzeme basıncı malzemenin viskozitesine ve akış hızına bağlı olarak değişir.
10. Malzeme hava alma hortumundan akmaya başladıktan sonra akış durana kadar malzeme regülatöründeki basıncı yavaşça düşürün.
11. Malzeme yeniden akmaya başlayana kadar malzeme regülatöründeki basıncı yavaşça artırın
12. Malzeme hava alma çıkışından dışarı akmaya başlayınca basınç tahliye valfini kapatın.

**NOT:** Malzeme basınç göstergesi değerini kaydedin. Bu basıncı, uygulamanın gereksinimlerini karşılamak için malzeme besleme basıncını ayarlama başlangıç noktası olarak kullanın.

**NOT:** Genel bir kural olarak yüksek viskoziteli malzemelerde püskürtme basıncı, malzeme giriş basıncının 2 veya 3 katı olmalıdır. Bu nedenle maksimum püskürtme basıncı 2500 psi (17 MPa, 172 bar) ise, giriş basıncı 1250 psi (9 MPa, 86 bar) değeri aşmamalıdır. Daha düşük viskoziteli akışkan malzemeler için püskürtme basıncı, giriş basıncının 3-4 katı olmalıdır. Yalnızca HFR pompalarını yeterli şekilde besleyecek kadar besleme basıncı kullanın.

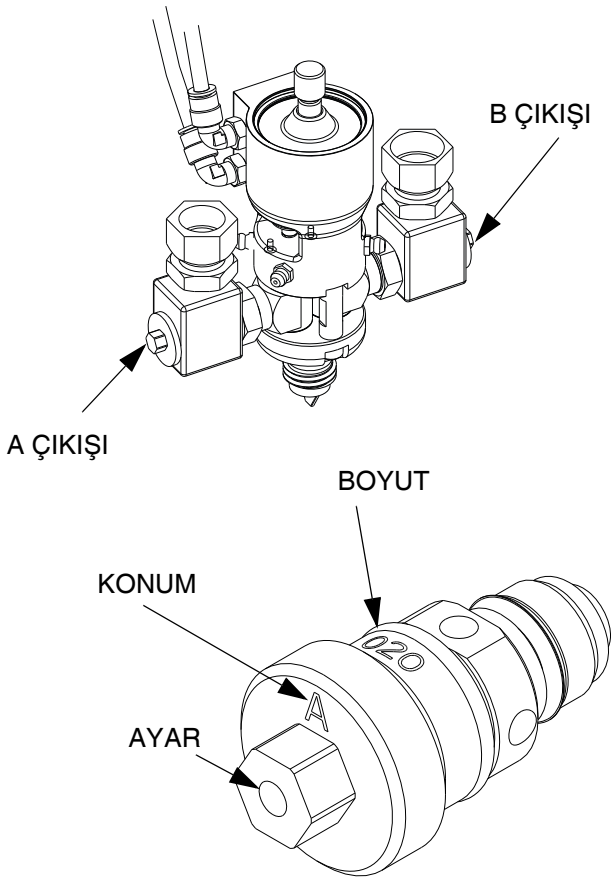
### UYARI

Malzeme basınç regülatörü kendi kendini tahliye etmez. Malzeme basıncını regülatörde düşürmek, akış yönünde biriken basınç tahliye edilene kadar basınç göstergesini etkilemez. **Basınç Tahliye Prosedürü'nü** uygulayın, sayfa 40.

## Çıkış Ağız Valfi Gruplarını Kullanarak Basıncı Dengeleme



HFRL ve HFRS sistemlerinde MD2 valfi, her iki girişte bulunan çıkış ağız bloklarıyla birlikte verilir. Çıkış ağız blokları fabrikada çıkışlar monte edilmeden takılır. Çıkış ağız seti, basıncı dengelemek üzere çeşitli boyutlarda çıkışlarla birlikte sağlanır. Çıkış boyutu çıkış gövdesinin yanında gösterilir ve her boyutta iki çıkış verilir. Her boyuttaki çıkışların birinde altıgen uç "A" ile damgalanmıştır. "A" ile damgalanmış çıkışları, bloğun KIRMIZI tarafında kullanın. Altıgen ucunda harf damgası olmayan çıkışlar MAVİ tarafta kullanılmalıdır.



Çıkışlar kullanıldığı malzeme hortumundaki çıkış basıncını artırmak için araç olarak çıkış ağız bloklarının birinde veya her ikisinde kullanılabilir. Çıkış valflerinde, birlikte verilen alyan anahtarıyla ayarlanabilen bir iğne valfi bulunur.

1. Monte etmeden önce iğnenin pozisyonunu ayarlamak için alyan anahtarını çıkış ağız valfinin altıgen ucuna sokun.
2. Durana kadar saat yönünün tersine çevirerek iğne valfinin tamamen açık pozisyonda olduğunu doğrulayın. Monte edildikten sonra iğne valfi saat yönünde döndürülerek basınç artırılabilir.

**NOT:** Her malzeme için üretilen püskürtme basıncını değerlendirmek için her zaman malzemeyi çıkış valfleri monte edilmeden istenen akış hızında çalıştırın.

**NOT:** Doğru çıkış ağız valfi seçimi esasen sınaama yanılma ile bulunur. Çıkış basıncını artırmak gerektiğinde çıkışın belirlenmesinde aşağıdakiler yardımcı olabilir.

- a. Yüksek yapışkan viskoziteli malzemelerin çıkış basıncı z-pompası besleme basıncının (malzeme basınç regülatörünün gösterdiği) en az 2 katı fazla olmalıdır. Maksimum çıkış basıncı 3000 psi (21 MPa, 207 bar) değere eşit olduğundan besleme basıncı 1500 psi (10 MPa, 103 bar) altında olmalıdır.
- b. Düşük viskoziteli akışkan malzemelerin çıkış basıncı z-pompası besleme basıncının en az 3-4 katı fazla olmalıdır. Bu viskozite aralığı için püskürtme basıncı 750 psi (5 MPa, 52 bar) ile 1000 psi (7 MPa, 69 bar) arasında olmalıdır.
- c. Her iki malzeme hortumunun çıkış basınçları mümkün olduğunca birbirine yakın ve önerilen %10 aralığı içinde olmalıdır. Bkz. **Sistem Ekranı 3** sayfa 66.

3. Çıkış valflerini yalnızca çıkış basıncının artırılması gerektiğinde monte edin. Ayrıntılar için bkz. **Bakım** sayfa 45 ve devamı.
4. Yukarıdaki **a** ve **b** kuralı her iki malzeme tarafından karşılanıyorsa, yalnızca çıkış basınçlarını dengelemek gerekiyorsa düşük basınçlı tarafa çıkış ağız valfi monte edin.
5. Yukarıdaki **a** ve kuralından herhangi biri iki malzemeden biri tarafından karşılanmıyorsa, basıncı yükseltmek ve basınç dengesini sağlamak için her iki çıkış ağız bloğuna da çıkış valfi monte edin.

**NOT:** Genel olarak çıkış ağzı valflerinin akış alanı oranı malzeme oranına eşit olmalıdır fakat bu "A" ve "B" malzemelerinin viskozitelerine ve akış karakteristiklerine de bağlıdır. Akışkan malzemelerde basıncı artırmak için daha küçük olan çıkış kombinasyonu ile başlayın. Ağır viskoziteli yapışkan malzemeler için daha büyük çıkış kombinasyonu ile başlayın. Sistemin en dengede olmasını sağladığından basınç ayarlamalarının çoğunun çıkışlar tarafından yapılması arzu edilir. İğne valfi (kullanılıyorsa) ayarlamalarında düzenli aralıklarla ayarlama gerekir.

**UYARI**

Giriş ve püskürtme basınçları arasındaki basınç farkının doğru oranda tutulmaması, pompa çıktısının tutarsız olmasına neden olabilir. Basınçları sabit tutmak için iğne valflerini düzenli aralıklarla ayarlayın.

**Kullanılabilecek Çıkış Ağzı Akış Alanı Oranları**

Çap	0.016	0.020*	0.024	0.028	0.031 *	0.035	0.039	0.042	0.047 *	0.052	0.055	0.060 *	0.063	0.067 *	0.073	0.086 *
0,016	1,0	1,6	2,3	3,1	3,8	4,8	5,9	6,9	8,6	10,6	11,8	14,1	15,5	17,5	20,8	28,9
0,020*	1,6	1,0	1,4	2,0	2,4	3,1	3,8	4,4	5,5	6,8	7,6	9,0	9,9	11,2	13,3	18,5
0,024	2,3	1,4	1,0	1,4	1,7	2,1	2,6	3,1	3,8	4,7	5,3	6,3	6,9	7,8	9,3	12,8
0,028	3,1	2,0	1,4	1,0	1,2	1,6	1,9	2,3	2,8	3,4	3,9	4,6	5,1	5,7	6,8	9,4
0,031*	3,8	2,4	1,7	1,2	1,0	1,3	1,6	1,8	2,3	2,8	3,1	3,7	4,1	4,7	5,5	7,7
0,035	4,8	3,1	2,1	1,6	1,3	1,0	1,2	1,4	1,8	2,2	2,5	2,9	3,2	3,7	4,4	6,0
0,039	5,9	3,8	2,6	1,9	1,6	1,2	1,0	1,2	1,5	1,8	2,0	2,4	2,6	3,0	3,5	4,9
0,042	6,9	4,4	3,1	2,3	1,8	1,4	1,2	1,0	1,3	1,5	1,7	2,0	2,3	2,5	3,0	4,2
0,047*	8,6	5,5	3,8	2,8	2,3	1,8	1,5	1,3	1,0	1,2	1,4	1,6	1,8	2,0	2,4	3,3
0,052	10,6	6,8	4,7	3,4	2,8	2,2	1,8	1,5	1,2	1,0	1,1	1,3	1,5	1,7	2,0	2,7
0,055	11,8	7,6	5,3	3,9	3,1	2,5	2,0	1,7	1,4	1,1	1,0	1,2	1,3	1,5	1,8	2,4
0,060*	14,1	9,0	6,3	4,6	3,7	2,9	2,4	2,0	1,6	1,3	1,2	1,0	1,1	1,2	1,5	2,1
0,063	15,5	9,9	6,9	5,1	4,1	3,2	2,6	2,3	1,8	1,5	1,3	1,1	1,0	1,1	1,3	1,9
0,067*	17,5	11,2	7,8	5,7	4,7	3,7	3,0	2,5	2,0	1,7	1,5	1,2	1,1	1,0	1,2	1,6
0,073	20,8	13,3	9,3	6,8	5,5	4,4	3,5	3,0	2,4	2,0	1,8	1,5	1,3	1,2	1,0	1,4
0,086*	28,9	18,5	12,8	9,4	7,7	6,0	4,9	4,2	3,3	2,7	2,4	2,1	1,9	1,6	1,4	1,0

Çap Artıkça Akış Hızı Artar=>

Çap Artıkça Akış Hızı Artar=>

\* Öge 24E250 setine dahildir

# Bakım



Görev	Zamanlama
Yeni ünitadaki ilk kullanım yağını değiştirme	İlk 250 saatlik kullanımdan sonra veya 3 ay içinde, hangisi önce gelirse
Kaçak olmaması için hidrolik ve sıvı hatlarının kontrolü	Günlük
Monte edilmişse sıvı giriş filtresi elemanlarının kontrolü, sayfa 46	Günlük
Monte edilmişse IsoGuard Select™ sıvı seviyesinin ve durumunun kontrolü ve gerektiğinde doldurulup değiştirilmesi, sayfa 49	Günlük
Hidrolik yağ seviyesini kontrol edin	Haftalık
Devridaim valflerinin Fusion® gres (117773) ile yağlanması	Haftalık
İzosiyanat kristalleşmesini önlemek için hava kurutma sisteminin çalıştığı kontrolü	Haftalık
Hava filtresinin (parça no. 24H018) temizlenmesi ve gerektiğinde değiştirilmesi,	Günlük
Kontrol panolarında, fanlarda, motorda (kapağın altında) ve hidrolik yağ soğutucularında biriken tozu temizlemek için kompresör havası kullanın	Aylık
Tüm hidrolik sızıntılarını temizleme; sızıntının nedenini belirleyip onarma	Gerektiğinde
Püskürtme valfi karıştırma odası çıkışlarının düzenli olarak temizlenmesi, bkz. püskürtme valfi kılavuzu	Bkz. püskürtme valfi kılavuzu
Püskürtme valfi çek valf filtre elemanlarının temizlenmesi, bkz. püskürtme valfi kılavuzu	Bkz. püskürtme valfi kılavuzu

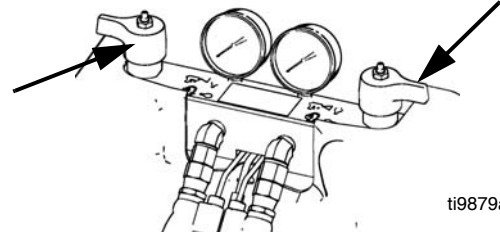
## İlk Çalıştırma Yağını Değiştirme

İlk çalıştırmadan sonra önerilen yağ değiştirme sıklıkları için bkz. Table 5.

Table 2: Yağ Değiştirme Sıklığı

Ortam Sıcaklığı	Önerilen Sıklık
0 - 90°F (-17 - 32°C)	1000 saat veya 12 ay, hangisi önce gelirse
90°F ve üstü (32°C ve üstü)	500 saat veya 6 ay, hangisi önce gelirse

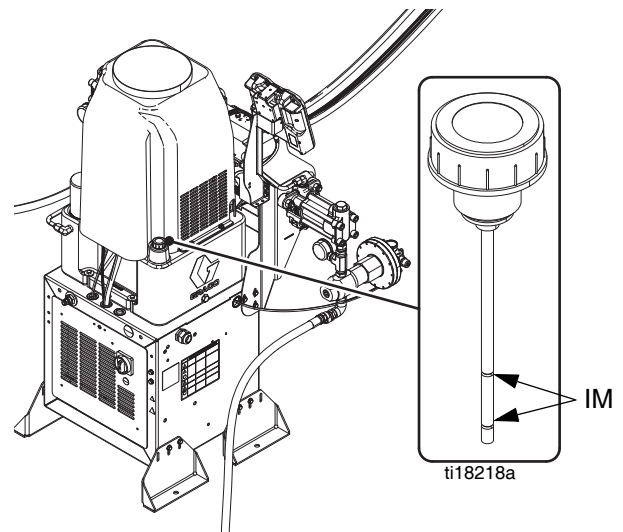
## Devridaim Valflerini Fusion Gresle Yağlama (117773)



ti9879a1

## Hidrolik Yağ Seviyesini Kontrol Etme

Kontrol çubuğundaki hidrolik yağ seviyesini kontrol edin. Sıvı seviyesi çubuğun üstündeki çentiklerin (IM) arasında olmalıdır. Gerektiğinde onaylı hidrolik yağla doldurun; bkz. **Aksesuarlar** sayfa 97. Yağın rengi koyulaşmışsa yağı ve filtreyi değiştirin.



ti18218a

## ADM - Pili Değişirme ve Ekranı Temizleme



### Pil Değişirme

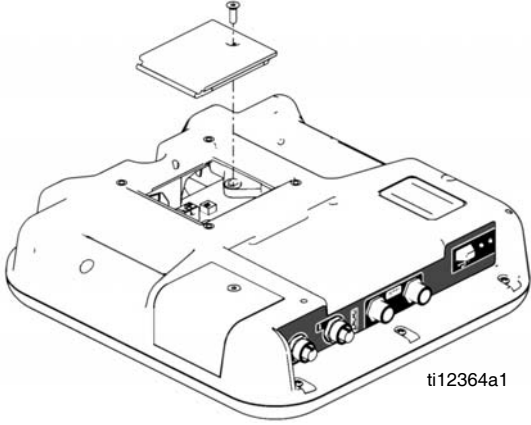
Güç bağlı olmadığında ADM saatini bir lityum pil çalıştırır.

Pili değiştirmek için:

1. ADM'nin güç bağlantısını kesin.

**NOT:** Bu, ADM'nin altından CAN kablosu çıkarılarak yapılabilir.

2. Arka erişim kapağını çıkarın.



3. Eski pili çıkarıp yeni bir CR2032 pille değiştirin.
4. Eski lityum pili yerel yönetmeliklere uygun olarak atın.
5. Arka erişim kapağını yerine takın.
6. ADM güç bağlantısını yapın ve **Gelişmiş Ekran 1** ile saati yeniden ayarlayın. Daha fazla ayrıntı için bkz. **Ek B - ADM Kurulum Ekranlarına Genel Bakış.**

### Temizleme

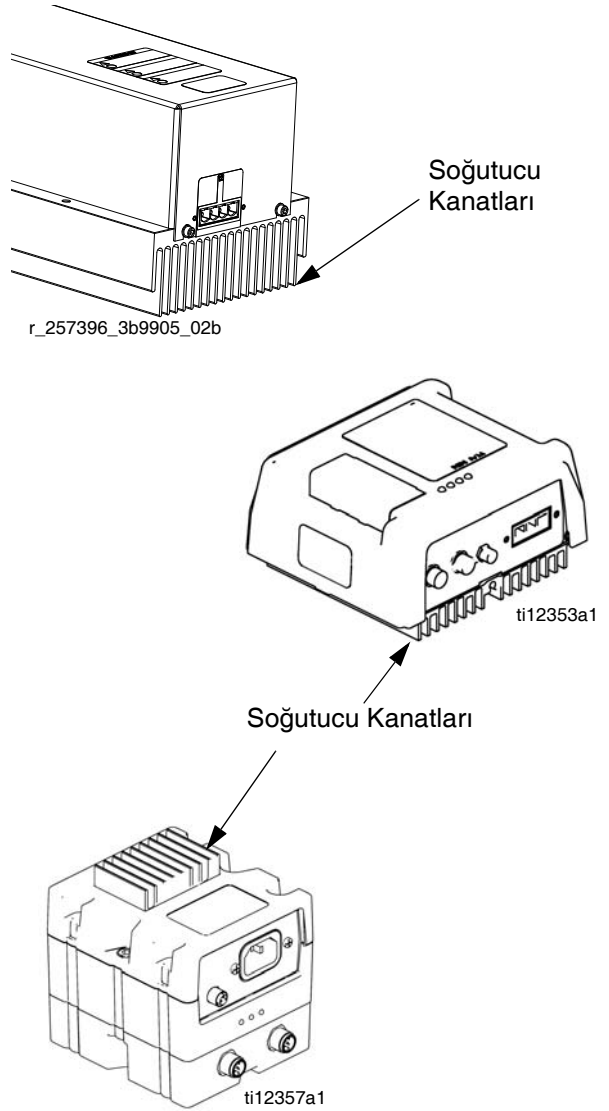
ADM'yi temizlemek için cam temizleyici gibi evlerde kullanılan herhangi bir alkol bazlı temizleyici kullanın. Önce beze püskürttükten sonra ADM'yi silin. Doğrudan ADM'ye püskürtmeyin.

## MCM ve TCM - Soğutucu Kanatlarını Temizleme



Soğutucu kanatlarının her zaman temiz kalmasını sağlayın. Bunları kompresörlü havayla temizleyin.

**NOT:** Modül üzerinde iletken temizlik solventleri kullanmayın.



**ŞEKİL 14: Soğutucu Kanatlarını Temizleme**

## Yükseltme Kartlarını Takma

**NOT:** Yükseltme kartlarının takılması sırasında sistemin Motor Kontrol Modülü, Sıvı Kontrol Modülü ve Sıcaklık Kontrol Modülü bağlantıları geçici olarak devre dışı bırakılır.

Yazılım yükseltmelerini yüklemek için:

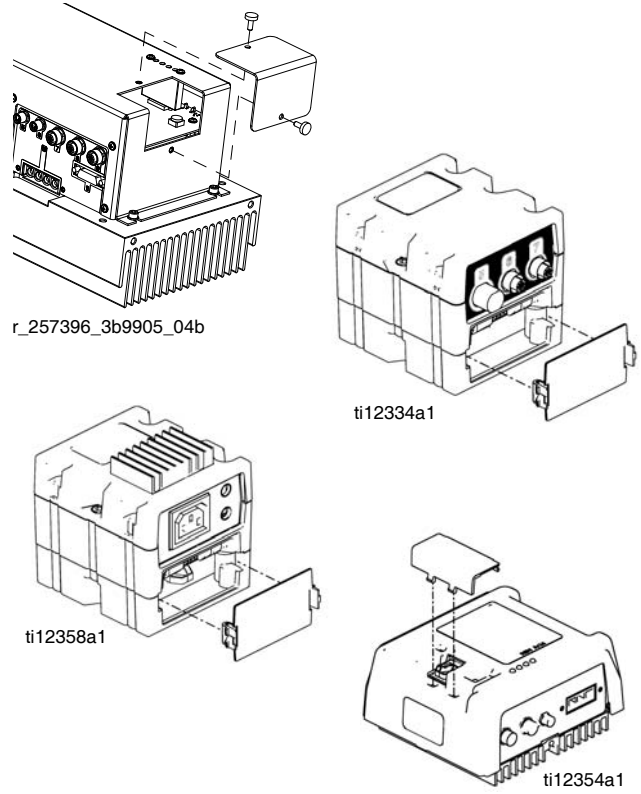
1. Tabloda gösterilen doğru yazılım kartını kullanın.  
Talimatlar için bkz. Graco Kontrol Mimarisi™ Modül Programlama kılavuzu.

**NOT:** Sadece bir ya da iki modülü değiştirseniz bile sistemdeki tüm modülleri kartın üzerindeki yazılım sürümüne yükseltin. Farklı yazılım sürümleri uyumlu olmayabilir.

**Modüldeki tüm veriler (Sistem Ayarları, USB Günlükleri, Ayarlar, Bakım Sayaçları) varsayılan fabrika ayarlarına sıfırlanabilir. Yükseltmeden sonra geri yükleme kolaylığı için yükseltmeden önce ayarların ve kullanıcı tercihlerinin tümünü bir USB'ye yükleyin.**

Belirli GCA bileşenlerinin konumları için bkz. kılavuzlar.

Her sistemin yazılım sürümü tarihçesi [www.graco.com](http://www.graco.com) adresindeki teknik destek bölümünden görülebilir.



**ŞEKİL 15: Erişim Kapağını Çıkarın**

Kart	Uygulama
16H821	<b>HFR:</b> - Gelişmiş Görüntüleme Modülü - Motor Kontrol Modülü - Yüksek Güç Sıcaklık Kontrol Modülü - Sıvı Kontrol Modülü (AC Güç Ünitesi) - Ayrı Ağ Geçidi Modülü - İletişim Ağ Geçidi Modülü
16G584	<b>Tank Standı:</b> - Sıvı Kontrol Modülü - Düşük Güç Sıcaklık Kontrol Modülü
16G407	<b>Oran İzleme (Debi Sayaçları):</b> - Sıvı Kontrol Modülü

## Sıvı Giriş Filtre Elemanı

(HFRS sisteminde verilmez)



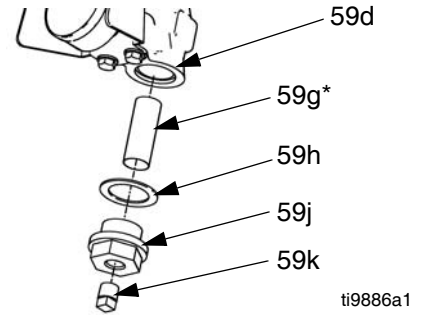
Giriş filtreleri, pompa giriş çek valflerini tıkalabilecek parçacıkları filtreler. Filtre elemanlarını başlatma rutininin parçası olarak her gün kontrol edin ve gerektiğinde temizleyin. Standard filtre 20 gözenektir.

A-tarafı filtre elemanına bulaşmaması için temiz kimyasallar kullanıp doğru saklama, aktarma ve kullanma prosedürlerini izleyin.

**NOT:** A tarafı filtre elemanını yalnızca günlük başlatma sırasında temizleyin. Bu, püskürtme işleminin başında, olabilecek izosiyanat kalıntılarının hemen yıkanarak giderilmesini sağlayarak nem bulaşması riskini en aza indirir.

1. **Basınç Tahliye Prosedürü**'nü uygulayın, sayfa 40.
2. Pompa girişindeki sıvı girişi valfini ve ilgili besleme pompasını kapatın. Bu, filtre elemanı temizlenirken malzemenin pompalanmasını önler.
3. Filtre manifoldunun (59d) altına sıvıyı tutacak bir kap koyun. Filtre tapasını (59j) çıkarın.
4. Filtre manifoldundan filtre elemanını (59g) çıkarın. Filtre elemanını uyumlu bir solventle iyice yıkayın ve sallayarak kurutun. Filtre elemanını kontrol edin. Gözeneklerin %25'inden fazlası tıkalıysa elemanı değiştirin. Contayı (59h) kontrol edin ve gerekiyorsa değiştirin.
5. Boru tapasının (59k) filtre tapasına (59j) vidalanmış olduğundan emin olun. Filtre tapasını filtre elemanı (59g) ve conta (59h) ile yerine takıp sıkıştırın. Aşırı sıkmayın. Contanın sızdırmazlık sağlamasını sağlayın.

6. Sıvı giriş valfini açın, kaçak olmadığından emin olun ve ekipmanı silerek temizleyin. Çalıştırıp devam edin.



ti9886a1

**ŞEKİL 16. Sıvı Giriş Filtresi**



## IsoGuard Select™ Sistemi

(HFRS sisteminde verilmez)



**NOT:** IsoGuard Select sistemi bütün HFRL sistemlerine dahildir. HFRS sistemleri için 24M154 no.lu set olarak ayrıca alınabilir.

A (Kırmızı) taraf pompasının IsoGuard Select sıvısının durumunu her gün kontrol edin. Jel halini aldığı anda, rengi koyulaştığında veya izosiyanatla seyreltiğinde sıvıyı değiştirin

IsoGuard Select sıvısı pompasının nem emmesi jel oluşumuna neden olur. Değişiklikler arasındaki zaman aralığı ekipmanın çalıştığı ortama bağlıdır. Pompa yağlama sistemi, neme maruz kalmayı en düşük seviyeye indirir; ancak yine de bir miktar nem bulaşabilir.

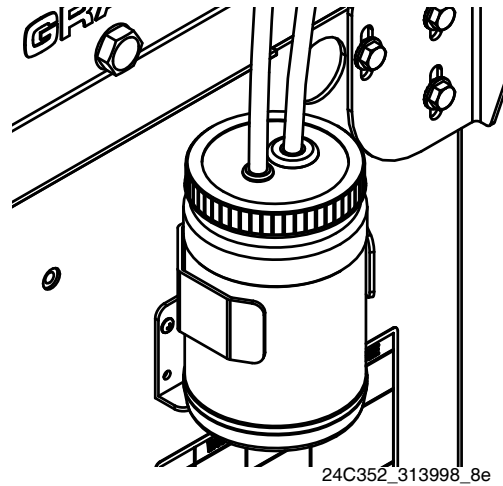
Sıvı renginin değişmesi, çalışma sırasında pompa salmastralarından geçen küçük miktardaki izosiyanatın sürekli olarak sızmasıyla oluşur. Üniteler düzgün çalışıyorsa, IsoGuard Select sıvısının renk değiştirme nedeniyle değiştirilme ihtiyacı 3-4 haftadan daha sık olmaz.

Pompanın IsoGuard Select sıvısını değiştirme:

1. **Basınç Tahliye Prosedürü'nü** uygulayın, sayfa **40**.
2. IsoGuard Select sıvısı silindiri giriş ve çıkışlarındaki donatıları çıkarın. Besleme borusu (ST), dönüş borusu (RT) ve sızıntı yönetim borusunu (LT) donatılara bağlı bırakın.
3. IsoGuard Select sıvısının boşalması için donatıların bağlı olduğu boruları dikkatle boş bir kovaya yerleştirin.
4. IsoGuard Select sıvı deposunu (LR) kelepçesinden (RB) çıkarıp kapağından ayırın. Kapağı uygun bir kabin üstünde tutarak giriş çek valfini çıkarıp IsoGuard Select sıvısının akmasını sağlayın. Çek valfi yeniden giriş hortumuna takın. Bkz. **ŞEKİL 17**.
5. Depoyu boşaltıp temiz IsoGuard Select sıvısıyla yıkayın.
6. Depo yıkayıp temizlendikten sonra yeni IsoGuard Select sıvısıyla doldurun.

7. Depoyu kapak grubuna vidalayıp kelepçesine takın (RB).
8. Besleme borusunu (ST) yaklaşık 1/3 oranında deponun içine sokun.
9. Dönüş borusunu (RT) dibe değene kadar deponun içine sokun.

**NOT:** İzosiyanat kristallerinin dibe oturmasını sağlamak ve besleme borusuna sifonlanıp pompaya geri dönmesini önlemek için dönüş borusunun deponun dibine kadar ulaşması gerekir.



**ŞEKİL 17: IsoGuard Select Sıvı Sistemi**

### IsoGuard Select Sıvı Silindirini Hazırlama

IsoGuard Select fluid silindiri çıkışının hava çıkışı için yukarı baktığından emin olun.

1. IsoGuard Select sıvı girişi donatısını ve giriş borusunu silindirin alt tarafına takın. Giriş borusu, akış yönünü IsoGuard Select sıvı silindiri yönüne doğru olduğunu gösteren çek valfini takılı olduğu borudur.
2. IsoGuard Select sıvı silindiri çıkış donatısını ve çıkış borusunu silindirin üst tarafına takın. Çıkış borusu, akış yönünü IsoGuard Select sıvı silindirinin aksi yönüne doğru olduğunu gösteren çek valfini takılı olduğu borudur.
3. Çıkış borusunun ucundaki çek valfi çıkarın.
4. Silindiri doldurmak için IsoGuard Select sıvısını boruya huniyle dökün.

5. Çek valfi, oku IsoGuard Select sıvı silindirin aksî yönü gösterecek şekilde çıkış borusunun ucuna takın.
6. Boruları depoya takıp kelepçesine yerleştirin.

## Çıkış Ağzı Valflerini Temizleme

Yalnızca 24E505 Çıkış Ağzı Blok Setinde ve çıkış ağzında kullanılan MD2 Valfi için.

**NOT:** 24E505 çıkış ağzıyla birlikte verilmez.

1. MD2 valfi kılavuzundaki **Basınç Tahliye Prosedürü**'nû izleyin.
2. Çıkış ağzlarını çıkarmak için 5/16 inçlik somun anahtarı kullanın.

### UYARI

Çıkış ağzlarının birbirini kirlletmesini önlemek için A bileşeni ve B bileşeni parçalarını birbirinin yerine kullanmayın. A bileşeni çıkış ağzı A harfi ile işaretlenmiştir.

3. Çıkış ağzının kapağını çıkarın.

**NOT:** Bu tapa kontra somunla tutturulmuştur.

4. İğneyi çıkış ağzından çıkarın. Tüm o-halkalarını iyice kontrol edin ve gerekiyorsa değiştirin.
5. Gerekiyorsa, çıkış ağzını çıkarmak için aynı boyutlu matkap ucu kullanın. Çıkış ağzının boyutu üstünde yazılıdır.
6. Tüm o-halkaları bolca yağlayın.
7. Ters sırada yeniden monte edin. Çıkış ağzlarını 20-30 inç-lb (2,26-3,39 N•m) torkla sıvı kovanına yerleştirin.

# Sorun Giderme



Herhangi bir sorun giderme prosedürü uygulamadan önce:

1. **Basınç Tahliye Prosedürü'nü** uygulayın, sayfa 40.
2. Ana gücü KAPALI duruma getirin.
3. Ekipmanın soğumasını bekleyin.

Gereksiz onarıma neden olmamak için her sorun için önerilen çözümleri sırasıyla deneyin. Ayrıca, sorun olduğuna karar vermeden önce tüm devre kesicilerin, anahtarların ve kontrollerin doğru şekilde ayarlandığından ve kablo tesisatının doğru olduğundan emin olun.

## Işık Kulesi (İsteğe Bağlı)

Sinyal	Açıklama
Yalnızca yeşil	Sistem açık ve hiçbir hata durumu yok
Sarı	Bir bildirim var
Kırmızı yanıp sönüyor	Bir sapma var
Kırmızı	Bir alarm durumu nedeniyle sistem kapatıldı.

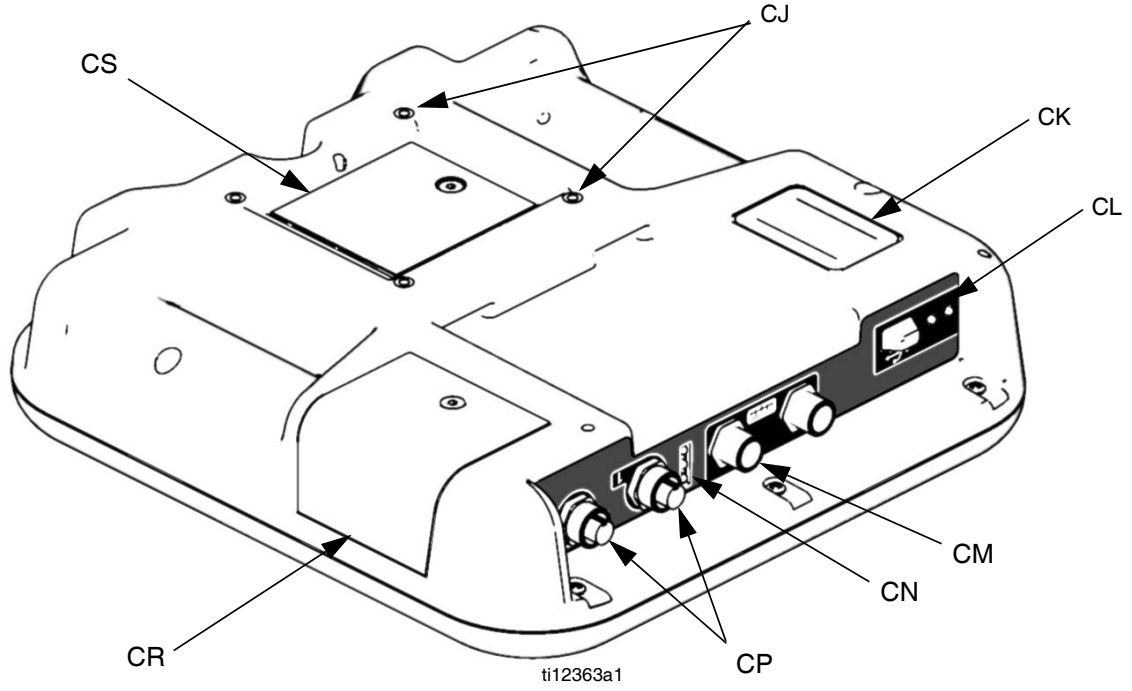
Hata durumlarına bildirimler, sapmalar ve alarmlar dahil olduğundan yeşil, yalnızca bunlar olmadığında yanar. Sapma veya alarmla birlikte aynı anda bir bildirim olduğunda sarı ışık, kırmızıyla aynı anda yanabilir (yanıp sönerek veya sürekli olarak).

## Sık Rastlanan Sorunlar

Sorun	Neden	Çözüm
<b>Genel</b>		
Görüntüleme Modülü tamamen siyah	Güç Yoktur	AC Gücü anahtarının AÇIK olduğunu doğrulayın
	Sigorta Atmıştır	Makinenin Sigortalarını Kontrol Edip Sıfırlayın
	Gevşek Bağlantı	Gelişmiş Görüntüleme Modülü'nün 5 pimli kablosunu sıkıştırın
	Görüntüleme Modülü Arızası	Gelişmiş Görüntüleme Modülü'nü değiştirin
Bir taraftan hiç malzeme püskürtülüyor ya da yanlış miktarda püskürtülüyor	Küresel Valf kapalıdır (monte edildiye)	Tankin küresel valfini açın.
	Tank Boştur	Sıvı ekleyin
	Tank Tıkanmıştır	Tanki temizleyin
	Malzemede Hava Vardır	Makineyi hazırlayın
Pompa contasından önemli ölçüde sızıntı var	Pompa şaftı aşınmış ve/veya şaft contası aşınmış	Pompa şaftı grubunu çıkarıp yeniden monte edin, pompa montaj setini okuyun
Püskürtülen malzemenin ağırlığı doğru değil	Kalibrasyondan sonra iki malzemenin birinin veya her ikisinin de özgül ağırlığı değişmiştir	Kalibrasyonu çalıştırın
	Çek valf arızası	Çek valfi çıkarın; temizleyin veya gerekiyorsa değiştirin
	Piston aşınmış veya kırılmış	Pistonu değiştirin
<b>Oranlama Sistemi</b>		
Oranlama pompası durunca basınç tutmuyor	Pompa pistonu veya giriş valfi kaçırıyordur	<ol style="list-style-type: none"> <li>1. Hangi pompada basınç düşüşü olduğunu belirlemek için göstergelere bakın.</li> <li>2. Hangi yön valfi gösterge lambasının yandığına bakarak pompanın hangi yönde durduğunu belirleyin.</li> <li>3. Valfi onarın.</li> </ol>

Sorun	Neden	Çözüm
Malzeme dengesizliği.	Pompadan yetersiz akış; kavitasyon	Oranlama pompasına sıvı beslemeyi artırın: <ul style="list-style-type: none"> <li>Besleme pompasını 2:1 kullanın</li> <li>Mümkün olduğunca kısa minimum 19 mm (3/4 inç) iç çaplı besleme hortumu kullanın</li> </ul>
		Sıvı çok kalındır. 250 - 1500 santipuzluk viskoziteyi sağlayacak sıvı sıcaklığı için malzeme tedarikçisine danışın.
		Giriş filtresi elemanını temizleyin
	Basınç tahliye/devridaim valfi geriye beslemeye sızdırıyordur	Aşınmış pompa giriş valfi küresi/yatağı veya contası
Düzensiz pompa hareketi	Pompa kavitasyonu	Dönüş hattını sökün ve PÜSKÜRTME modundayken akış olup olmadığına bakın
Pompa çıktısı az	Sıvı hortumu veya tabanca tıkanmıştır, sıvı hortumu iç çapı çok küçüktür	Besleme pompası basıncı çok düşüktür. Basıncı minimum 100 psi (0,7 MPa, 7 bar) değeri sağlayacak şekilde ayarlayın.
	Piston valfi veya deplasmanlı pompa giriş valfi aşınmış	Açıp temizleyin, daha geniş iç çaplı hortum kullanın
	Yetersiz besleme pompası basıncı	Bkz. pompa kılavuzu 3A0019
<b>Güç Kaynağı Sistemi</b>		
DC güç kaynağından güç gelmiyor	Güç kaynağı arızası	Devre kesiciyi kontrol edin. Güç kaynağını kontrol edin. Güç kaynağını değiştirin.
MCM'de, ısı bölgelerinde veya tanklarda güç yok	Devre kesici atıyor	Devre kesicide atmayı ve arızaları kontrol edin. Yeniden kurmadan önce devre kesicinin atma nedenini bulun. Gerekliyse arızalı parçaları değiştirin.

## ADM Sorun Giderme



ŞEKİL 18: ADM Parça Tanımlaması - Arka

### ADM Modülü Durum LED'leri (CN) Durumları

Modül Durum LED'i Sinyali	Açıklama
Yeşil	Sistem açık.
Sarı	İletişim sürüyor.
Sürekli kırmızı	ADM donanım arızası.
Kırmızı yanıp sönüyor	Yazılım yükleniyor.

### USB Modülü Durum LED'leri (CL) Durumları

Modül Durum LED'i Sinyali	Açıklama
Yanıp sönen yeşil	Sistem açık.
Sarı	USB'ye bilgi indiriliyor
Yeşil/Sarı Yanıp Sönüyor	ADM meşgul, USB bu moddayken bilgi aktaramaz

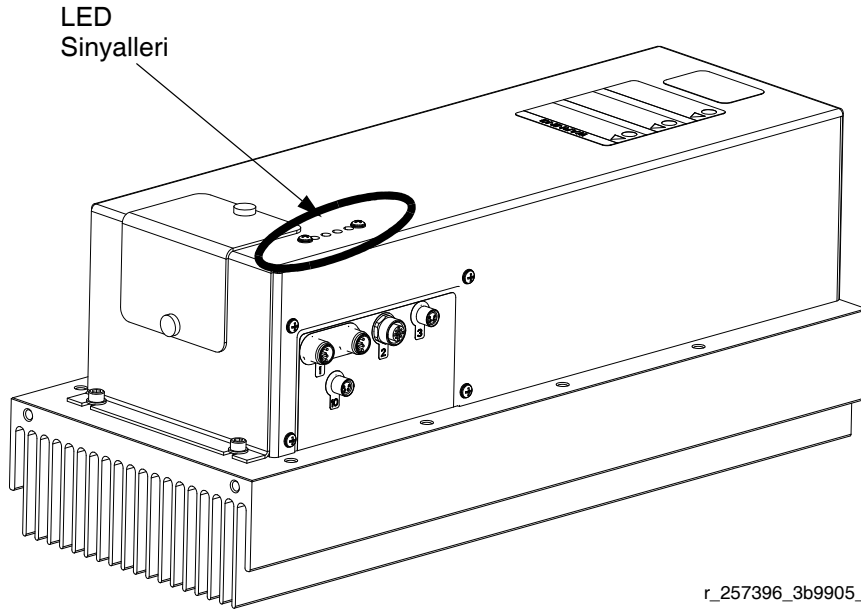
## Motor Kontrol Modülü

MCM konumu için bkz. referans MA ŞEKİL 4 sayfa 19.

### Tanılama Bilgileri

Tablo 3: LED Durum Sinyali

Modül Durum LED'i Sinyali	Açıklama
Yeşil	Sistem açık.
Sarı	Dahili iletişim sürüyor.
Sürekli kırmızı	MCM donanım arızası. MCM'yi değiştirin.
Kırmızı hızla yanıp sönüyor	Yazılım yükleniyor.
Kırmızı yavaş yanıp sönüyor	Kart arızası. Kartı çıkarın ve yazılım kartını yeniden yükleyin.

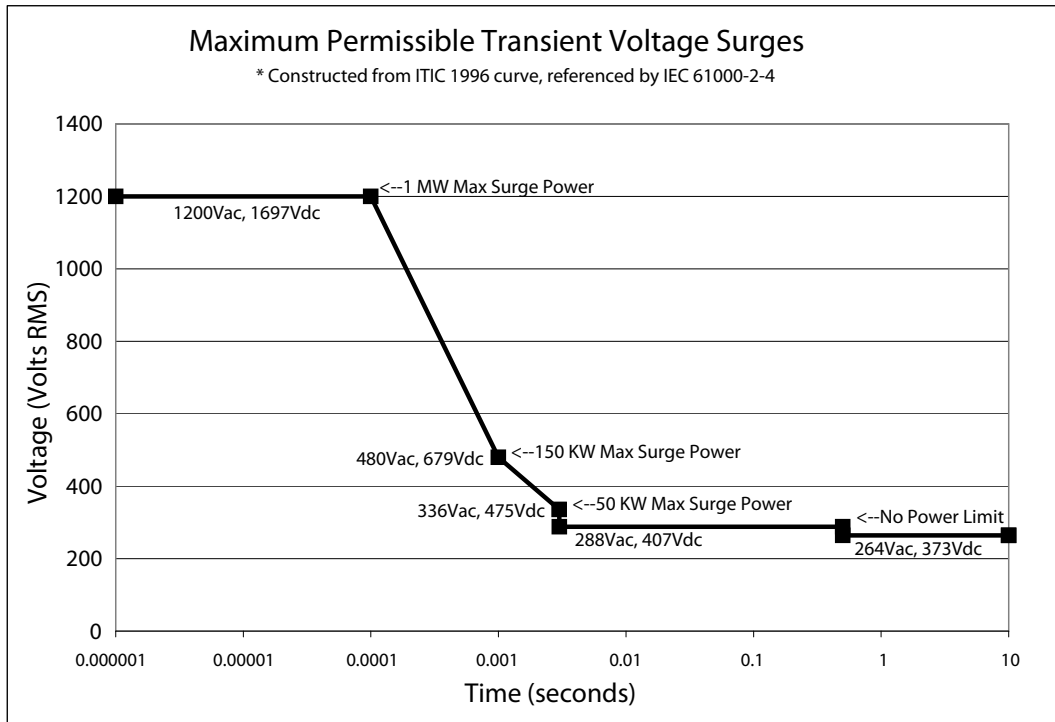


r\_257396\_3b9905\_01b

### ŞEKİL 19: LED Sinyalleri

## Güç Hattı Voltaj Dalgalanmalarında Kabul Edilebilir Boyutlar ve Süreler

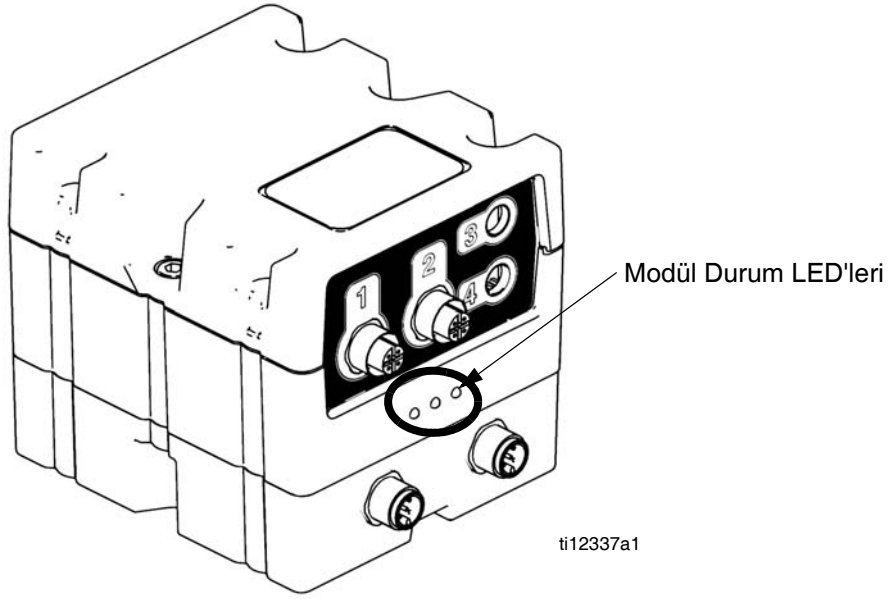
Motor Kontrol Modülü, güç kaynağından gelen voltajda olabilecek dalgalanmalara dayanacak şekilde tasarlanmıştır. Güç kaynağından beslenen güç tolerans aralığının dışında kalırsa, aşırı voltaj durumu uyarısı yapılır ve sistem alarm durumunda kapatılır. Aşırı veya tekrarlayan aşırı voltaj donanımına kalıcı zarar verebilir. Aşağıdaki grafikte kabul edilir geçici aşırı voltaj olaylarının büyüklüğü ve süreleri gösterilmiştir. Mevcut güç kaynağından endişe ediliyorsa ehliyetli bir elektrik teknisyenine başvurun.



## Sıvı Kontrol Modülü

### Tanılama Bilgileri

Modül Durum LED'i Sinyali	Tanı
Yeşil	Sistem açık
Sarı	Dahili iletişim sürüyor
Sürekli kırmızı	FCM donanım arızası. FCM'i değiştirin.
Kırmızı hızla yanıp sönüyor	Yazılım yükleniyor
Kırmızı yavaş yanıp sönüyor	Kart arızası. Kartı çıkarın ve yazılım kartını yeniden yükleyin.



ŞEKİL 20:




# Gelişmiş Görüntüleme Modülü (ADM) Çalışması


Ana güç anahtarı (MP) AÇIK pozisyona getirilerek ana güç açıldığında iletişim ve başlatma tamamlanana kadar giriş ekranı görüntülenir.



ADM'yi kullanmaya başlamak için makinenin açık ve etkin olması gerekir. Makinenin etkin olduğunu doğrulamak için Sistem Durum Göstergesi Işığının (CB) yeşil yandığını görün, bkz. **ŞEKİL 7** sayfa **24**. Sistem Durumu Gösterge Işığı yeşil değilse ADM Güç

Açma/Kapama (CA) düğmesine basın . Makinenin devre dışı olması durumunda Sistem Durumu Gösterge Işığı sarı yanar.

Makine Devre Dışı modu ekranındaysa başka bir

çalışma modunu seçmek için  düğmesine arka arkaya basın.

Sisteminizi tam olarak kurmak için aşağıdaki işlemleri yapın.





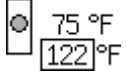
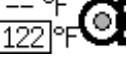

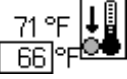
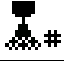


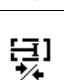

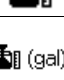
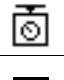



1. Genel sistem ayarlarını yapın. Bkz. **Gelişmiş Ekran 1**, sayfa **70**.
2. Ölçü birimlerini ayarlayın. Bkz. **Gelişmiş Ekran 2**, sayfa **70**.
3. Sistem özelliklerini etkinleştirin/devre dışı bırakın. Bkz. **Gelişmiş Ekran 3**, sayfa **71**.
4. Kontrol modunu, püskürtme modunu ve pompa bilgilerini tanımlayın. Bkz. **Sistem Ekranı 1**, sayfa **65**.
5. Püskürtme valfini ve diğer sistem ayarlarını tanımlayın. Bkz. **Sistem Ekranı 2**, sayfa **65**.
6. Etiketleri ve diğer sistem ayarlarını tanımlayın. Bkz. **Sistem Ekranı 3**, sayfa **66**.

7. L-Kafası monte edildiyse L-Kafası kontrol ayrıntılarını tanımlayın. Bkz. **Karıştırma Kafası Çalışma Ayrıntıları Ekranı**, sayfa **66**.
8. Seviye sensörlerini ve doldurma ayarlarını tanımlayın. Bkz. **Besleme Ekranı**, sayfa **68**.
9. Gece modu kullanılacaksa Gece modu ayarlarını tanımlayın. Bkz. **Koşullandırma Ekranı 3**, sayfa **70**.
10. Makineyi kalibre edin. Bkz. **Kalibrasyon Ekranı, Ana**, sayfa **64**.
11. Dozajları tanımlayın. Bkz. **Dozaj Ekranı**, sayfa **61**.
12. İşlem sıralarını tanımlayın. Bkz. **İşlem Sıraları Ekranı**, sayfa **63**.
13. İstiyorsanız, sayaçları görüntüleyin/sıfırlayın. Bkz. **Bakım Ekranı**, sayfa **67**.



## Ek A - ADM Simgelerine Genel Bakış


Simge	İşlev
	Öğrenme Modu Kalibrasyonu erişim ekranı
	Ağırlık Kalibrasyonu ve Malzeme Özgül Ağırlığı Girişi erişim ekranı
	Pompa Grafiği
	<b>Kalibrasyon Ekranı, Öğrenme Modu:</b> Pompayı hareket ettir  <b>Tüm diğer ekranlar:</b> Püskürtmeyi Başlat
	Püskürtmeyi Durdur
	Koşullandırma Kontrol ekranına girmek için basın
	Sol yönü seç
	Sağ yönü seç
	Kalibrasyon prosedüründe sonraki adıma geç
	Geriye ana kalibrasyon ekranına
	MCM Öğrenme Modunu Çalıştır
	Verileri Tek Tek Sil
	Tüm Verileri Sil
	Etiket Değiştirmeyi Durdur
	Geri al
	Vurgulanan bölgeyi aç veya kapa.
	Tüm bölgeleri aç veya kapa.

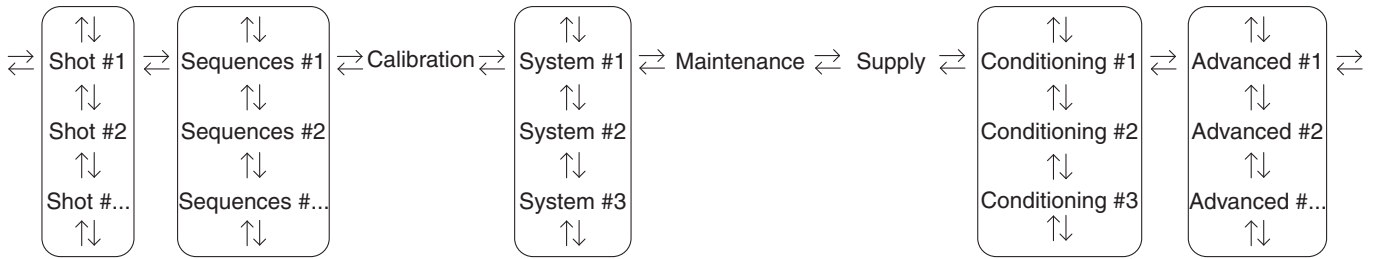
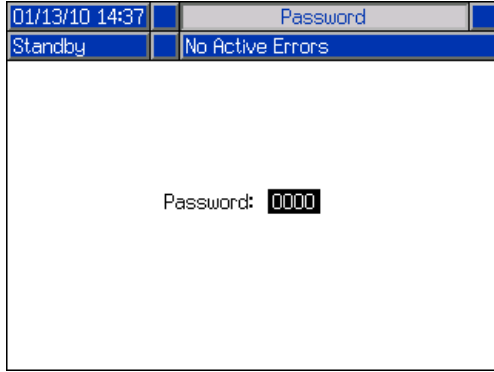
Simge	İşlev
	Mod seç
	L-Kafası Temizleme Milini Hareket Ettir
	<b>Karıştırma kafası monte edilmiş olduğunda:</b> Karıştırma kafası hidroliklerini açar ve makineyi düşük basınçlı devire geçirir.  Başlatılmış sistem işlevini kapatmak için ikinci kez basın.
	Operatör Püskürtme Ayarını Düzenle
	Kapalı Püskürtme Valfini Kilitle (Püskürtme sırasında kapatılan valfi kilitlemek için basın. Malzeme manifoldu üzerinden tanka geri devir için kullanılır (Basınç Tahliye/Püskürtme Valflerinin tahliye pozisyonunda olması gerekir).
	Valfleri Aç, Kapat
	A (Kırmızı) ve B (Mavi) doldurma düğmesi (Doldurmayı başlatmak/durdurmak için basın)
	İşlem sırası harfini ve pozisyonu seçmek için araya girin.
	Seçilen işlem sırasında sonraki dozajı atlayın. Yalnızca sistem püskürtme yapmıyorsa kullanılabilir.
	İşlem sırasını durdur ve geçerli ilk pozisyona sıfırla
	Sistemi park et (simge sistem park edildiğinde seçilir)
	Pozitif / Negatif

Simge	İşlev
	Tank Battaniye Isıtıcı
	Ana Isıtıcı
	Isıtmalı Hortum
	Soğutucu
	Ana ısıtıcı için geçerli olan ve ayar noktası sıcaklığı. Isıtma bölgesi etkin değilse görüntülenmez.
	Isıtmalı hortum için geçerli olan ve ayar noktası sıcaklığı. Isıtma bölgesi etkin değilse görüntülenmez.
	Tank battaniyesi için geçerli olan ve ayar noktası sıcaklığı. Isıtma bölgesi etkin değilse görüntülenmez.
	Soğutucu için geçerli olan ve ayar noktası sıcaklığı. Isıtma bölgesi etkin değilse görüntülenmez.
	Dozaj Numarası
	İşlem Sırası Pozisyonu
	Basınç
	Akış
	Devirler
	Zaman (Süre)
	Hacim
	Pompadan geçen malzemenin miktarı (hacim izleme)
	Ağırlık
	Kalibrasyon noktası için ortalama ağırlık

## Ek B - ADM Kurulum Ekranlarına Genel Bakış

ADM, "Giriş" ekranındaki Çalıştırma ekranlarından başlatılır. Kurulum ekranlarına erişmek için Çalıştırma ekranlarında  düğmesine basın. Kurulum ekranları parolası açıksa parolayı girmek için ADM tuş takımını kullanın, sonra  düğmesine basın.

Çalıştırma ekranlarına erişmek için Kurulum ekranlarında  düğmesine basın. Çalıştırma ekranları bilgileri için bkz. **Ek C - ADM Çalıştırma Ekranlarına Genel Bakış** sayfa 72. **ŞEKİL 21** Kurulum ekranlarının akışını gösterir.





**ŞEKİL 21: Kurulum Ekranları Gezinme Şeması**



## Dozaj Ekranı


Bu ekran kullanıcının dozaj tanımlarını düzenlemesine olanak sağlar. Bu ekranın içeriği, Püskürtme ve Kontrol Modu seçimlerine bağlı olarak değişir. Dozajlar, Kontrol Modu seçimine bağlı olarak basınca veya akış hızına göre ve Püskürtme Modu seçimine bağlı olarak zamana (süre), hacme veya ağırlığa göre tanımlanabilir. Kontrol ve Püskürtme Modu seçenekleri için bkz. Sistem Ekranı #1. Önceden tanımlanan dozajların nasıl kullanılacağına ilişkin bilgi için bkz. **Giriş Ekranı, Dozaj Modu** sayfa 73.

**NOT:** On sayfada 100 dozaj tanımı bulunur.

Dozaj tanımını düzenlemek için:

1. Ekran Girişi  düğmesine basın, sonra istenen değere gitmek için ok tuşlarını kullanın.
2. Yeni değeri yazın, sonra yeni değeri kabul etmek için Giriş düğmesine  basın.

			$Q_f$ (cc/s)	$\Delta$ (s)
1		75.0	1.00	+ 0.00
2		75.0	0.50	+ 0.50
3		75.0	1.50	- 0.50
4		0.0	0.00	+ 0.00
5		0.0	0.00	+ 0.00
6		0.0	0.00	+ 0.00
7		0.0	0.00	+ 0.00
8		0.0	0.00	+ 0.00
9		0.0	0.00	+ 0.00
10		0.0	0.00	+ 0.00


3. İstenirse, hız ve süre/hacim/ağırlık için de aynı değeri hızla girmek için  düğmesine basın.
4. Adım 2 gerektikçe tekrarlanabilir.

Malzeme özelliklerindeki çeşitlilik nedeniyle  $\Delta$  sütunu, tanımlanan her dozaj için dozaj süresini/hacmini/ağırlığını ayarlama olanağı sağlar.

**NOT:**  $\Delta$  sütunu kullanılacaksa,  $\Delta$  sütununa bir değer girmeden önce her püskürtme için en az 5 dozajın püskürtülüp, ölçülüp ortalamasının alınması önerilir.

## Zaman Esaslı Örnek:

75 cm<sup>3</sup>/sn'lik bir dozaj 2 saniye püskürtülmek üzere tanımlanır.

		$Q_f$ (cc/s)	$\Delta$ (s)
1		75.0	2.00
2		0.0	0.00
3		0.0	0.00
4		0.0	0.00
5		0.0	0.00
6		0.0	0.00
7		0.0	0.00
8		0.0	0.00
9		0.0	0.00
10		0.0	0.00

1. 5 ayrı kaba 5 dozaj püskürtün.
2. Püskürtülen miktarı ölçün ve verileri kaydedin.

Dozaj	Örnek 1 Püskürtülen Hacim (cm <sup>3</sup> )	Örnek 2 Püskürtülen Hacim (cm <sup>3</sup> )
1	146.2	156.2
2	146.4	156.4
3	145.6	155.6
4	145.8	155.8
5	146.0	156.0

3. 5 dozajın ortalamasını hesaplayın.

Örnek 1 = 146 cm<sup>3</sup>

Örnek 2 = 156 cm<sup>3</sup>

4.  $\Delta$  sütunu değerini hesaplamak için aşağıdaki formülü kullanın.

$$\frac{(Akış\ Hızı \times Zaman) - Ortalama\ Hacim}{Akış\ Hızı}$$

**Örnek 1:**

$$\frac{((75\ cm^3/sn \times 2\ sn) - 146\ cm^3)}{75\ cm^3/sn} = 0,053\ sn$$

**Örnek 2:**

$$\frac{((75\ cm^3/sn \times 2\ sn) - 156\ cm^3)}{75\ cm^3/sn} = -0,08\ sn$$

5. Hesaplanan değeri  $\Delta$  sütununa girin.

**Örnek 1:**

06/11/12 11:44			
Advanced Shots Sequences			
Standby No Active Errors			
	$\text{cc/s}$	$\ominus(s)$	$\Delta(s)$
1	75,0	2,00	+ 0,05
2	0,0	0,00	+ 0,00
3	0,0	0,00	+ 0,00
4	0,0	0,00	+ 0,00
5	0,0	0,00	+ 0,00
6	0,0	0,00	+ 0,00
7	0,0	0,00	+ 0,00
8	0,0	0,00	+ 0,00
9	0,0	0,00	+ 0,00
10	0,0	0,00	+ 0,00

**Örnek 2:**

06/11/12 11:44			
Advanced Shots Sequences			
Standby No Active Errors			
	$\text{cc/s}$	$\ominus(s)$	$\Delta(s)$
1	75,0	2,00	- 0,08
2	75,0	0,00	+ 0,00
3	75,0	0,00	+ 0,00
4	0,0	0,00	+ 0,00
5	0,0	0,00	+ 0,00
6	0,0	0,00	+ 0,00
7	0,0	0,00	+ 0,00
8	0,0	0,00	+ 0,00
9	0,0	0,00	+ 0,00
10	0,0	0,00	+ 0,00

**NOT:** Püskürtülen hacim ortalamasına bağlı olarak  $\Delta$  sütunu pozitif veya negatif bir değer olabilir.

### Hacim/Ağırlık Esaslı Örnek:

75 cm<sup>3</sup>/sn'lik bir dozaj 75 cm<sup>3</sup> püskürtmek üzere tanımlanır.

06/12/12 13:47			
Advanced Shots Sequences			
Standby No Active Errors			
	$\text{cc/s}$	$\text{cc}$	$\Delta(\text{cc})$
1	75,0	75,0	+ 0,0
2	0,0	0,0	+ 0,0
3	0,0	0,0	+ 0,0
4	0,0	0,0	+ 0,0
5	0,0	0,0	+ 0,0
6	0,0	0,0	+ 0,0
7	0,0	0,0	+ 0,0
8	0,0	0,0	+ 0,0
9	0,0	0,0	+ 0,0
10	0,0	0,0	+ 0,0

- 5 ayrı kaba 5 dozaj püskürtün.
- Püskürtülen miktarı ölçün ve verileri kaydedin.

Dozaj	Örnek 3 Püskürtülen Hacim (cm <sup>3</sup> )
1	72,2
2	72,4
3	72,6
4	72,8
5	72,5

- 5 dozajın ortalamasını hesaplayın.  
Örnek 3 = 72,5 cm<sup>3</sup>
- $\Delta$  sütunu değerini hesaplamak için aşağıdaki formülü kullanın.

$$(İstene\ Miktar - Gerçekleşen\ Miktar)$$

**Örnek 3:**

$$(75\ cm^3 - 72,5\ cm^3 = 2,5\ cm^3)$$

5. Hesaplanan değeri  $\Delta$  sütununa girin.

### Örnek 3:

06/12/12 13:47		Advanced	Shots	Sequences
Standby		No Active Errors		
				$\Delta$ (cc)
1	75.0	75.0	+ 2.5	
2	0.0	0.0	+ 0.0	
3	0.0	0.0	+ 0.0	
4	0.0	0.0	+ 0.0	
5	0.0	0.0	+ 0.0	
6	0.0	0.0	+ 0.0	
7	0.0	0.0	+ 0.0	
8	0.0	0.0	+ 0.0	
9	0.0	0.0	+ 0.0	
10	0.0	0.0	+ 0.0	

### İşlem Sıraları Ekranı

Bu ekran kullanıcının işlem sırası bilgilerini düzenlemesine olanak sağlar. Bu ekranın içeriği, Püskürtme ve Kontrol Modu seçimlerine bağlı olarak değişir.

Püskürtme ayrıntısı seçilen Püskürtme Moduna bağlı olarak hacim, zaman veya ağırlık olarak gösterilir. Püskürtme Modu seçenekleri için bkz. **Sistem Ekranı 1** sayfa 65. Önceden tanımlanan işlem sıralarının nasıl kullanılacağına ilişkin bilgi için bkz. **Giriş Ekranı, İşlem Sırası Modu** sayfa 74.

**NOT:** 10 sayfada her biri için 20 pozisyonun olduğu 5 işlem sırası bulunur.

İşlem sırasını düzenlemek için:

1. Ekran Girişi düğmesine basın, sonra istenen değere gitmek için ok tuşlarını kullanın.
2. Yeni değeri yazın, sonra yeni değeri kabul etmek için Giriş düğmesine basın.

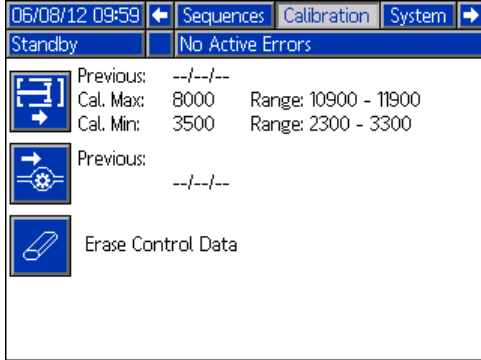
06/08/12 15:50		Shots	Sequences	Calibration
Standby		No Active Errors		
				$\oplus$ (s)
A1	0	0		
A2	0	0		
A3	0	0		
A4	0	0		
A5	0	0		
A6	0	0		
A7	0	0		
A8	0	0		
A9	0	0		
A10	0	0		

### Kalibrasyon Ekranı, Ana

Bu ekran sistemle ilgili kalibrasyon bilgilerini gösterir ve diğer kalibrasyon ekranlarına erişim sağlar. Makineyi kalibre etmek üzere kalibrasyon ekranlarının nasıl kullanılacağı için bkz. **HFR'yi kalibre etme** sayfa 38.

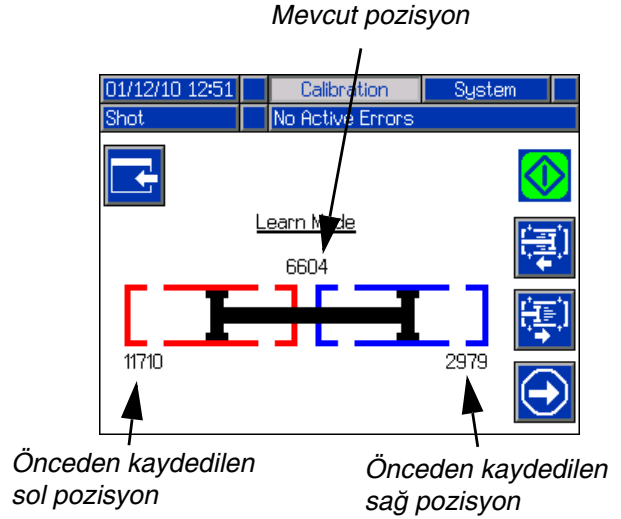
Her tuşun yanındaki tarih en son kalibrasyonun yapıldığı zamanı gösterir.

“Kalibrasyon Min” ve “Kalibrasyon Maks” değerleri, piston mesafesinin sistem tarafından tanınan uç noktalarıdır. Bkz. **Kalibrasyon Ekranı, Öğrenme Modu**.



### Kalibrasyon Ekranı, Öğrenme Modu

Bu ekran kullanıcının piston pozisyonunu kalibre etmesine olanak sağlar. Hareketin tüm mesafesini öğrenmek için piston sağa ve sola hareket ettirilebilir. Makineyi kalibre etmek üzere bu ekranın nasıl kullanılacağı için bkz. **HFR'yi kalibre etme** sayfa 38.





## Sistem Ekranı 1

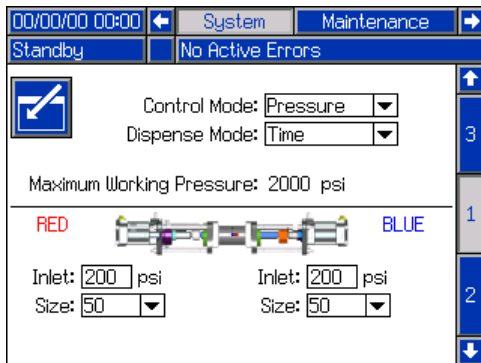
Bu ekran kullanıcının önemli sistem ayarlarını yapmasına olanak sağlar. Kontrol Modu, Basınç veya Akış olarak ayarlanabilir. Kontrol Modu Basınç olarak ayarlandığında istenen basıncı sağlamak için püskürtme akış hızını makine ayarlar. Kontrol Modu Akış olarak ayarlandığında, basınç alarmı durumu oluşmadığı sürece makine, basınç dalgalanmalarına bakmaksızın sürekli bir akış hızında püskürtür.

Püskürtme Modu Zaman, Hacim veya Ağırlık olarak ayarlanabilir. Püskürtme Modu, püskürtülen miktarların nasıl ölçüleceğini kontrol eder. Püskürtme Modu Ağırlıkla olarak ayarlandığında makine, istenen ağırlıkta malzeme püskürtülene kadar püskürtmeye devam eder. Daha fazla bilgi için bkz. **HFR'yi kalibre etme sayfa 38.**

Pompa boyutları ve giriş basınçları bu ekrandan girilmelidir.

Pompa boyutları ve giriş basınçları düzgün girilmezse, sistem performansı bundan etkilenir. Giriş basıncı, makinenin söz konusu tarafından görülecek maksimum besleme basıncına ayarlanmalıdır.

Makinenin maksimum çalışma basıncı bu ekranda görüntülenir. Maksimum çalışma basıncı, monte edilen hortumlara ve püskürtme valfine bağlıdır. Maksimum çalışma basıncı sistemin en düşük değerli bileşenine ayarlanır. 2000 psi hortumlar monte edilmişse ve görüntülenen maksimum çalışma basıncı 2000 psi değilse, hortumlar için maksimum çalışma basıncının nasıl ayarlanacağına ilişkin talimatlar için bkz. 313998 no.lu kılavuz. Monte edilmiş püskürtme valfi değeri burada gösterilen maksimum çalışma basıncının altındaysa, Sistem Ekranı 2 ile doğru püskürtme valfinin seçildiğini doğrulayın.



## Sistem Ekranı 2

Bu ekran kullanıcının Jel Zamanlayıcısı'nı ve makineye hangi parçaların monte edildiğini ayarlamasına olanak sağlar.

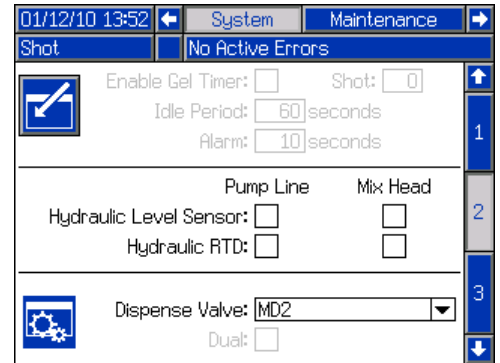
Kullanıcı Jel Zamanlayıcısı'nı etkinleştirirken Jel Dozajı olarak kullanmak üzere mevcut 100 dozaj tanımından birini seçmelidir. Bu dozaj Boşta Süresi sonra erdikten sonra püskürtülür. Boşta Süresi, püskürtme tamamlandıktan sonra başlar. Zamanlayıcı geri sayımının ortasında yapılan her hangi bir püskürtme işlemi Boşta Süresi sayacını sıfırlar. Sistem, kullanıcı Alarm ayarını esas alan sesli bir alarm verir. Alarm, Boşta Süresi dolmadan önce kullanıcının girdiği saniye sayısı süresince öter.

Pompa ve karıştırma kafasının her ikisi için de hidrolik seviye sensörü ve hidrolik RTD, sisteme monte edildiğinde etkin olarak işaretlenmelidir. Sensörler etkin olarak işaretlenmezse, makine kontrolleri tarafından görülmez.

Sisteme monte edilmiş olan püskürtme valfini seçin. Makinenin düzgün çalışmasını sağlamak açısından bu seçim önemlidir. Bir karıştırma kafası seçildiğinde

Püskürtme Valfi Ayrıntıları  düğmesi etkinleşir. Etkin olduğunda düğmeye basılması, karıştırma kafası çalışma parametrelerini tanımlamak için kullanılan ekranı açar. Bkz. **Karıştırma Kafası Çalışma Ayrıntıları Ekranı sayfa 66.**

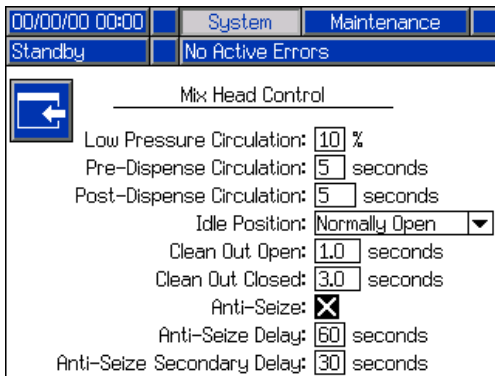
Püskürtme valfi seçimi, sistemin maksimum çalışma basıncını püskürtme valfinin maksimum çalışma basıncıyla sınırlar. Bkz. **Sistem Ekranı 1 sayfa 65.**



### Karıştırma Kafası Çalışma Ayrıntıları Ekranı

Bu ekran kullanıcının karıştırma kafası çalışma parametrelerini tanımlamasını sağlar.

- **Düşük Basıncılı Devir:** Düşük basınçlı devirde sistemin çalışacağı ayar noktası yüzdesi.
- **Püskürtme Öncesi Devir:** Sistem düşük basınçlı devirdeyken püskürtme komutu tetiklendiğinde sistemin püskürtmeden önce yüksek basınçta devir yapacağı süre.
- **Püskürtme Sonrası Devir:** Sistemin püskürtme sonrasında düşük basınçlı devire geçmeden önce yüksek basınçlı devirde kalacağı süre.
- **Boşta Pozisyonu:** Yalnızca L-Kafası için geçerlidir. Karıştırma kafası boşta olduğunda temizleme milinin pozisyonu.
- **Temizleme Açık:** Yalnızca L-Kafası için geçerlidir. Püskürtmenin tamamlanmasından hemen sonra temizleme milinin açık kalacağı süre.
- **Temizleme Kapalı:** Yalnızca Normal Olarak Açık yapılandırmasında L-Kafası için geçerlidir. Püskürtmenin tamamlanmasından sonra temizleme milinin kapanması ile kapalı kalacağı süre (temizleme açık gecikme süresinden sonra).
- **Tutukluk Önleme Gecikmesi:** Yalnızca Normal Olarak Kapalı yapılandırmasında L-Kafası için geçerlidir. Dozaj gerçekleştikten ve temizleme pistonu kapandıktan sonra ilk tutukluk önleme gecikmesi geri sayımı başlar ve temizleme pistonu sertleşen malzemeleri çözmek için açılıp kapanır. Bundan sonra ikinci tutukluk önleme gecikmesi geri sayımı başlar ve temizleme pistonu kalmış sertleşen malzemeleri çözmek için yeniden açılıp kapanır. Her iki tutukluk önleme gecikmesi süresi dolmadan dozaj püskürtülürse tutukluk önleme gecikmesi zamanlayıcıları yeniden başlar.



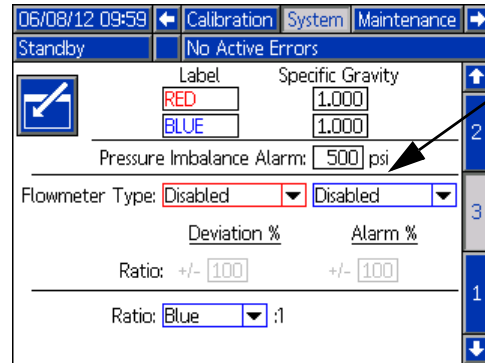
### Sistem Ekranı 3

Bu ekran kullanıcının, makinenin A (Kırmızı) ve B (Mavi) tarafları için olan etiketleri düzenlemesine olanak sağlar. Makinenin A (Kırmızı) ve B (Mavi) tarafları için olan etiketler, ekranlarda görüntülenir. Etiketler beş karakter ile sınırlıdır.

Etiketi düzenlemek için:

1. düğmesine basın.
2. **A (Kırmızı) etiketi** düzenlemek için düğmesine basın.  
**B (Mavi) etiketi** düzenlemek için aşağı oka basın  
sonra düğmesine basın. Klavye ekranda belirir. Bkz. **Klavye Ekranı** sayfa 67.
3. İstedığınız harfi seçmek için ok tuşlarını kullanın ve harfi kabul etmek için düğmesine basın. Metnin hepsini silmek için Silgi ekran tuşuna basın. Bir harf geri gitmek için Geri Ok ekran tuşuna basın.
4. Yeni etiketi girmeyi bitirince düğmesine iki kez basın.


Basınç dengesizliği ayarı bu ekrandan yapılabilir. Basınç dengesizliği, alarm tetiklenene kadar iki malzeme arasındaki kabul edilebilir basınç farkıdır. Giriş aralığı 250-2000 psi (2-14 MPa, 17-138 bar) değeridir.

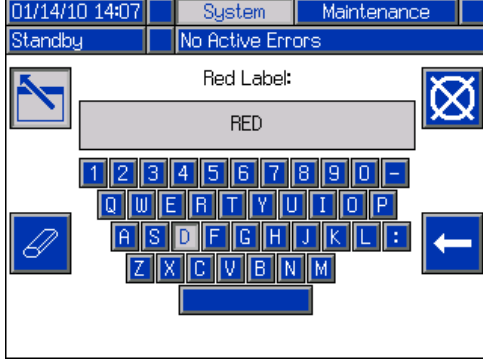


Basınç Dengesizlik Ayar

### Klavye Ekranı

Bu ekran ADM'deki A (Kırmızı) ve B (Mavi) etiketleri düzenlemek içindir. İstenen harfi seçmek için ok

tuşlarını kullanın ve harfi kabul etmek için  düğmesine basın.



### Bakım Ekranı

Bu ekran dozaj numarası ve işlem sırası pozisyon sayaçlarını gösterir. Ekran Girişi düğmesine basın ve açılır kutuya gidin. Giriş tuşuna basın ve görüntülemek üzere sayaç dizisine kaydırın. Sayaç dizisini seçmek için giriş tuşuna yeniden basın ve bunları ekranda görüntüleyin.

Sayaçlar tek tek silinebilir. Silmek istediğiniz ekrana gidin ve Tek Sil düğmesine basın. Seçenek olarak, sayfada görüntülenen sayaçların hepsi Tümünü Sil düğmesine basılarak aynı anda silinebilir.

01/12/10 12:56		System	Maintenance	Supply
Shot		No Active Errors		
		Counters: 1 - 20		
#	Counter	#	Counter	
1	61	11	0	
2	4	12	0	
3	2	13	0	
4	0	14	0	
5	0	15	0	
6	0	16	0	
7	0	17	0	
8	0	18	0	
9	0	19	0	
10	0	20	0	

## Besleme Ekranı

Bu ekran kullanıcının, makine dışındaki entegre tankların çalışma parametrelerini belirtmesini sağlar ve seviye sensörlerinin hangi pozisyonlarda takılı olduğunu gösterir. Seviye sensörlerinin takılması hakkında bilgi için Tank Besleme Sistemleri kılavuzuna başvurun, bkz. **İlgili Kılavuzlar** sayfa 3. Kullanıcı aşağıdaki doldurma ayarları arasından seçim yapabilir: Devre Dışı, İzleme, El İle, Otomatik Tepeleme, Otomatik Tüm Hacim.

**NOT:** “Devre Dışı” ayarını makine dışındaki tanklar monte edilmediğinde kullanın.

Aşağıda seçilen her tank modunda sistemin nasıl çalıştığı anlatılmaktadır.

- **Devre Dışı**
  - Tankı devre dışı bırakır
- **İzleme**
  - Yukarıdaki sensör üst seviyede sapma olduğunu belirtir, alt sensör düşük seviye alarmı verir
  - Doldurma desteklenmez, çalıştırma ekranlarında doldurmayı başlatmak için düğme bulunmaz
  - Bu durum değiştiğinde hatalar temizlenir
- **El İle**
  - Alt seviye sensörü düşük seviye alarmı verir
  - Çalıştırma ekranlarında kullanıcının herhangi bir sırada el ile doldurma işlemini başlatması için bir düğme bulunur
  - El ile doldurma, üst seviye sensörü malzemeyi görene kadar veya kullanıcı doldurmayı çalıştırma ekranındaki doldurma düğmesiyle kapatana ya da doldurma zaman aşımı süresi bitene kadar çalışır
  - Durum değişince alt seviye alarmı kesilir
- **Otomatik Tepeleme**
  - Alt seviye sensörü düşük seviye alarmı verir
  - Üst seviye sensörü malzemeyi görmediğinde otomatik doldurma başlar ve üst seviye sensörü malzemeyi görene kadar ya da doldurma zaman aşımı süresi bitene kadar devam eder
  - Durum değişince alt seviye alarmı kesilir
  - Çalıştırma ekranlarında kullanıcının herhangi bir sırada otomatik doldurmayı başlatması için bir düğme bulunur; bu düğme doldurma işlemini durdurmak için de kullanılabilir

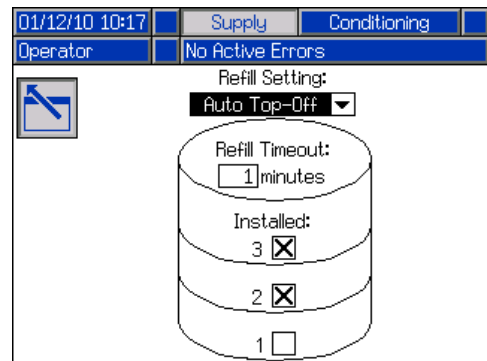
## Otomatik Tüm Hacim

- Alt seviye sensörü malzemeyi görmeyince otomatik doldurmayı başlatır
- Otomatik doldurma üst seviye sensörü malzemeyi görene kadar veya doldurma zaman aşımı süresi bitene kadar devam eder
- Durum değişince alt seviye alarmı kesilir
- Çalıştırma ekranlarında kullanıcının herhangi bir sırada otomatik doldurmayı başlatması için bir düğme bulunur; bu düğme doldurma işlemini durdurmak için de kullanılabilir

Devre Dışı'ndan başka bir doldurma ayarı seçildiğinde kullanıcı, ekrandaki onay kutularını işaretleyerek monte edilmiş en az iki seviye sensörü konumunu ayarlamalıdır. Konumların üçü de monte edilmiş olarak ayarlanırsa sistem varsayılan olarak Otomatik Tepeleme ayarını kullanır ve aşağıdaki gibi çalışır:

- Alt seviye sensörü düşük seviye alarmı verir.
- Üst seviye sensörü üst seviyedeki sapmayı belirtir ve otomatik doldurma işlemini durdurur.
- Ortadaki sensör malzemeyi görmezse otomatik doldurma başlar ve ortadaki sensör malzemeyi görene kadar devam eder, üst seviye sensörü sapmayı belirtir (ortadaki sensör yapmazsa) veya doldurma zaman aşımı süresi sona erer.
- Durum değişince alt seviye alarmı ve üst seviye sapma bildirimi kesilir.
- Çalıştırma ekranlarında kullanıcının herhangi bir sırada otomatik doldurma işlemini başlatması için bir düğme bulunur. Bu düğme doldurma işlemini durdurmak için de kullanılabilir.

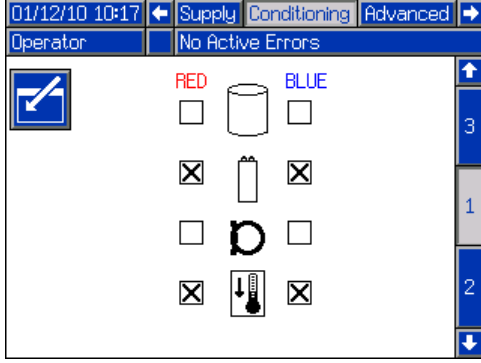
Doldurma zaman aşımı ayarı, üst seviye sensörünün arıza yapması durumunda doldurmayı durdurmak için kullanıcı tarafından ayarlanabilir. Otomatik doldurma başladığında zaman aşımı sayacı geri saymaya başlar. Zamanlayıcı süresi üst seviye sensörü malzemeyi görmeden sona ererse doldurma durdurulur.



### Koşullandırma Ekranı 1

Bu ekran kullanıcının sisteme monte edilen sıcaklık koşullandırma parçalarını seçmesini sağlar.

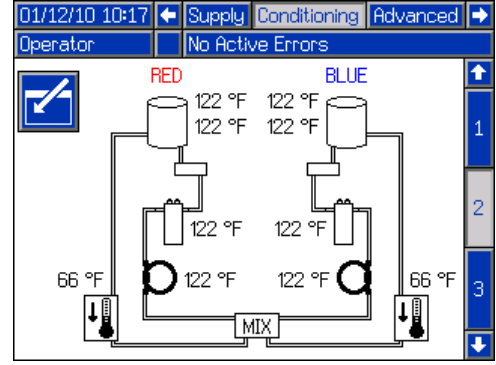
Parçanın monte edildiğini belirtmek için sistemin ilgili tarafındaki parça türünün yanındaki onay kutusunu işaretleyin. En fazla dört parça seçilebilir.



### Koşullandırma Ekranı 2

Bu ekran sıcaklık koşullandırması parçaları için sıvı yolunu ve her parça için sıcaklık ayar noktalarını gösterir.

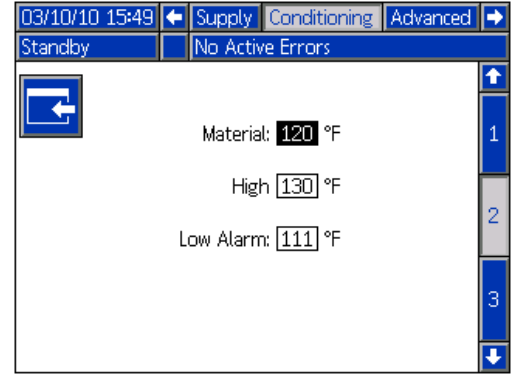
**NOT:** Hortum ısıtmasının yanı sıra tank battaniye ısıtıcıları veya hat ısıtıcıları monte edilirse, hortum ısıtıcısı ayarı hattaki veya tank ısıtıcı ayarına eşit veya altındaki değerle sınırlı olur.



**NOT:** Monte edilmiş gösterilen tüm parçalar sadece başvuru içindir. Her seferinde yalnızca 4 parça monte edilebilir.

Belirli bir parçanın sıcaklık ayar noktalarını ve alarmlarını düzenlemek için:

1. Ekran Girişi düğmesine basın ve düzenlemek istediğiniz parçaya gidin.
2. Söz konusu parçayla ilişkili ayar noktası ve alarm değerlerini görüntülemek için giriş tuşuna basın.



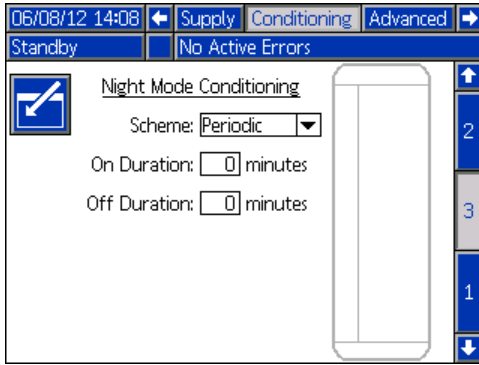
3. Ayar noktası ve alarm değerlerini düzenleyin ve sonra önceki ekrana dönmek için önceki sayfa düğmesine basın.

### Koşullandırma Ekranı 3

Bu ekran kullanıcının Gece Modu çalışmasını yapılandırmasına olanak sağlar. Gece Modu'nda sistem düzenli olarak kapalı ve açık arasında devir yapar. Ekran Girişi düğmesine basın ve istediğiniz kapalı ve açık sürelerini ayarlayın.

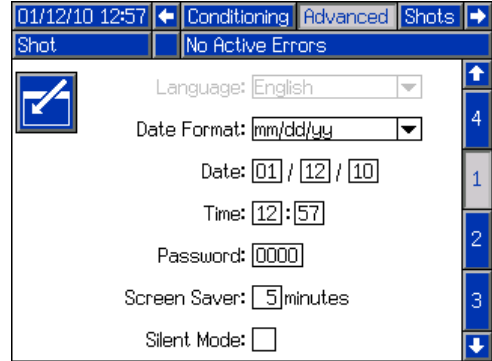
Sistem Gece Modu'nda ve "Açık" devirde olduğunda düşük basınçta devir yapar. Monte edilmiş olan koşullandırma bölgeleri açık ve ilgili ayar noktalarını kontrol ediyor durumda olur. Sistem Gece Modu'nda ve "Kapalı" devirde olduğunda sistem boşta olur. Sistem devir yapmaz ve koşullandırma bölgeleri etkin olarak sıcaklığı kontrol etmez. Gece Modu'nda besleme tankları doldurulmaz.

**NOT:** Ekrandaki gri alanlar o anda kullanılamaz olan öğelerdir. İlerideki ürün sürümleri bu özellikleri kapsayacaktır.



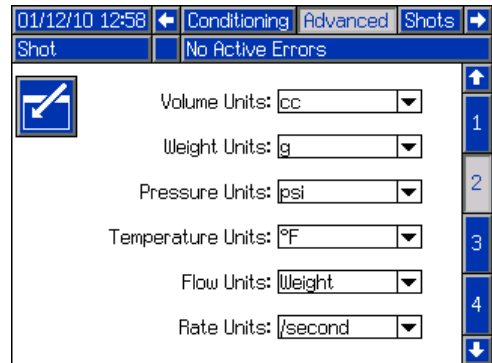
### Gelişmiş Ekran 1

Bu ekran kullanıcının dili, tarih formatını, geçerli tarihi, saati, kurulum ekranları parolasını, ekran koruyucu gecikmesini ayarlamasını ve sessiz modu açıp kapammasını sağlar.

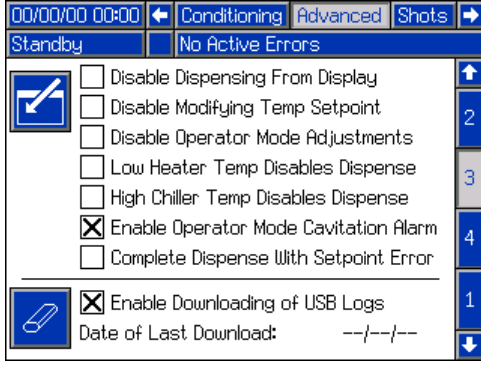


### Gelişmiş Ekran 2

Bu ekran kullanıcının ölçü birimlerini ayarlamasına olanak sağlar.



## Gelişmiş Ekran 3



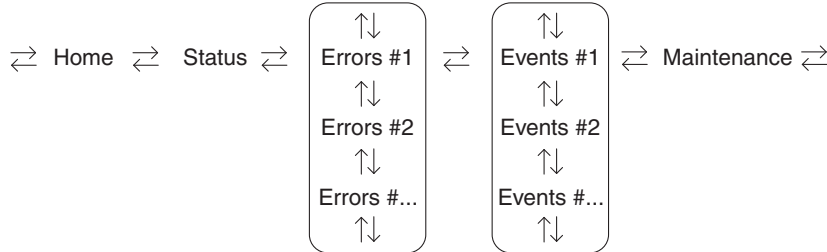
Bu ekran kullanıcının birkaç önemli sistem özelliğinin kullanılabilirliğini kontrol etmesine olanak sağlar.

- **Püskürtmeyi Devre Dışı Bırak:** Püskürtmeyi ADM'den devre dışı bırakmak için bu kutuyu işaretleyin. Püskürtmeyi tetiklemek için yalnızca pedal anahtarı, tabanca tetiği veya başka bir harici sinyal kullanılabilir.
- **Sıcaklık Ayar Noktasını Değiştirmeyi Devre Dışı Bırak:** Sıcaklık ayar noktalarını Durum çalıştırma ekranından devre dışı bırakmak için bu kutuyu işaretleyin.
- **Operatör Modu Ayarlamalarını Devre Dışı Bırak:** Bu kutu işaretlendiğinde kullanıcı Operatör Modu'nda püskürtme ayar noktasını ayarlayamaz.
- **Düşük Isıtıcı Sıcaklığı Püskürtmeyi Devre Dışı Bırakır:** Bu kutu işaretlendiğinde sistem açıldığında etkinleştirilmiş olan tüm ısıtma bölgeleri ayar noktalarına erişene kadar püskürtme isteklerini reddeder.
- **Yüksek Soğutucu Sıcaklığı Püskürtmeyi Devre Dışı Bırakır:** Bu kutu işaretlendiğinde sistem açıldığında etkinleştirilmiş olan tüm soğutma bölgeleri ayar noktalarına erişene kadar püskürtmeyi devre dışı bırakır.
- **Operatör Modu Kavitasyon Alarmı:** Operatör Modu'nda kavitasyon alarmlarını etkinleştirmek için bu kutuyu işaretleyin. Operatör Modu'nda kavitasyon alarmlarını devre dışı bırakmak için bu kutuyu temizleyin.
- **USB Günlüklerini İndirmeyi Etkinleştir:** Bu kutu işaretlendiğinde ADM'ye USB sürücüsü takılınca USB günlükleri otomatik olarak indirilir.
- **Püskürtmeyi Ayar Noktası Hatasıyla Tamamla:** Bu kutu işaretlendiğinde sistem istenen ayar noktasına gelmese dahi dozaj püskürtülmeye devam eder.

Ekran indirilen son USB günlüğünü görüntüler. Günlükler indirilirken yalnızca görüntülenen tarihten bu yana kaydedilen veriler indirilir. Tarihi sıfırlamak ve USB günlüklerinin tamamını indirmeye zorlamak için Son İndirme Tarihi etiketinin yanındaki Tek Sil düğmesine basın. ADM'ye bir daha USB sürücüsü takıldığında USB günlüklerinin tamamı indirilir. Tüm açıklama için bkz. **Ek F - USB Çalışması** sayfa 91.

## Ek C - ADM Çalıştırma Ekranlarına Genel Bakış




Çalıştırma ekranları beş büyük bölüme ayrılmıştır: durum, hatalar, olaylar ve bakım. Aşağıdaki şemada Giriş ekranından başlayarak Çalıştırma ekranlarının akışı gösterilmiştir.

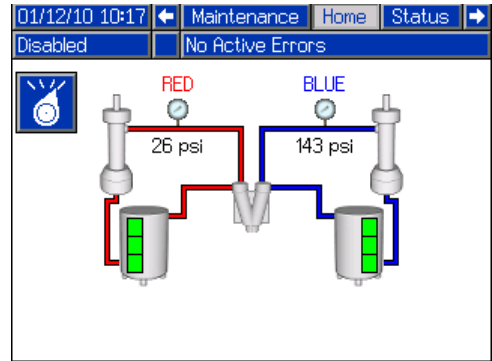


ŞEKİL 22: Çalıştırma Ekranları Gezinme Şeması

### Giriş Ekranı

Giriş ekranı, Çalıştırma ekranlarının görüntülediği ilk ekrandır. Pompanın A (Kırmızı) ve B (Mavi) sıvı çıkışlarındaki sıvı basıncını ve varsa hataları gösterir. Sisteme monte edilmiş tank varsa, her tankın doluluk seviyesi gösterilir.

Bir çalışma modu seçmek için istenen mod görünene kadar Mod Seç  düğmesine arka arkaya basın, sonra modu seçmek için Giriş  düğmesine basın. Ya da Mod Seç düğmesine basın ve istediğiniz mod görünene kadar aşağı ve yukarı oklarını kullanın, sonra modu seçmek için Giriş  düğmesine basın. Kullanılabilir çalışma modları operatör, işlem sırası, dozaj, bekleme, gece ve devre dışıdır.

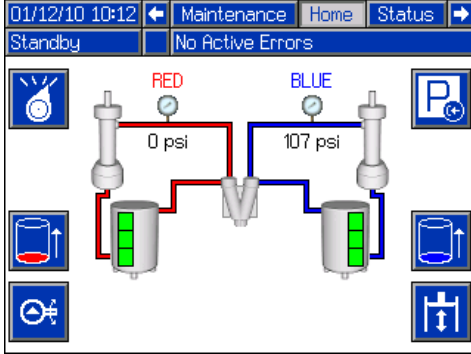


\* Besleme tankları yalnızca başvuru için gösterilmiştir. Sisteminizde besleme tankları olmayabilir.



### Giriş Ekranı, Bekleme Modu

Bekleme Modu'nda kullanıcı ısıtmayı etkinleştirebilir, pompaları park edebilir, tankları doldurabilir, malzeme devrini çalıştırabilir.

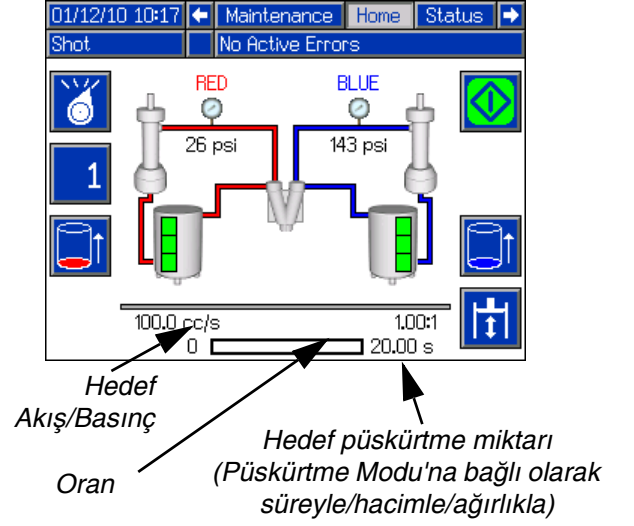


### Giriş Ekranı, Dozaj Modu

Bu mod kullanıcının önceden tanımlı 100 dozaj numarasından birini seçmesini sağlar. Dozaj tanımlarının düzenleme hakkında bilgi için bkz. **Dozaj Ekranı** sayfa 61.

Önceden tanımlı bir dozajı kullanmak için:

1. Dozaj moduna girin.
2. **1** düğmesine basın ve istediğiniz dozaj numarasını girmek için sayısal tuş takımını kullanın.
3. Dozaj numarasını seçmek için Giriş düğmesine **←** basın.
4. Püskürtmeyi başlatmak için püskürtme düğmesine basın.

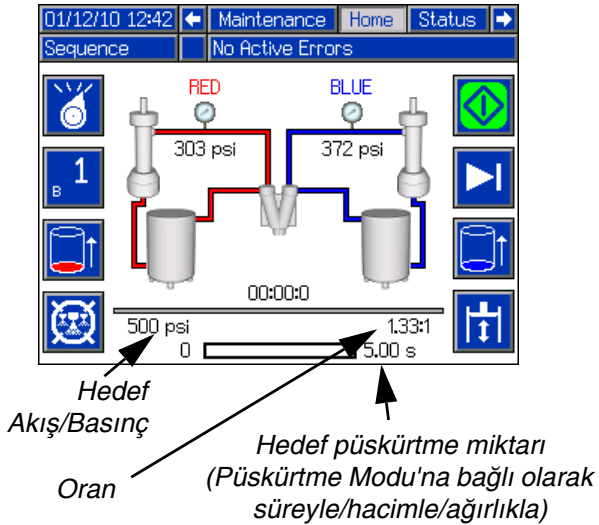


### Giriş Ekranı, İşlem Sırası Modu

Bu mod kullanıcının beş işlem sırasından (A-E) birini seçmesini sağlar. Ekranın altındaki ilerleme çubuğu seçilen işlem sırasındaki dozaj püskürtmesinin ilerleyişini gösterir. İşlem sırası tanımlarını düzenleme hakkında bilgi için bkz. **İşlem Sıraları Ekranı** sayfa 63.



Önceden tanımlı bir işlem sırasını kullanmak için:

1. Makinenin İşlem Sırası Modu'nda olduğundan emin olun.
2. İşlem sırası harfi/pozisyonu seçme düğmesine basın.
3. Harf ile pozisyon seçimi arasında değiştirmek için sağ ve sol oklarını kullanın. İşlem sırası harfini (A-E) seçerken mevcut harfler arasında kaydırmak için aşağı ve yukarı oklarını kullanın. İşlem sırası pozisyonunu seçerken istediğiniz pozisyonu sayısal tuş takımıyla yazın. Sistem geçersiz harf/pozisyon seçimlerini reddeder.
4. İşlem sırası harfini/pozisyonunu kabul etmek için giriş tuşuna basın.
5. Püskürtmeyi başlatmak için Püskürt düğmesine basın.

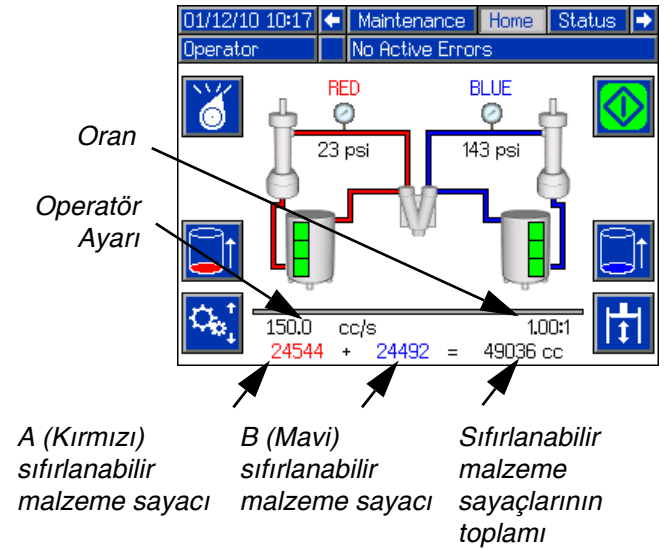


### Giriş Ekranı, Operatör Modu

Bu mod kullanıcıların önceden tanımlanmış dozaj bilgileri olmadan malzeme püskürtme basıncını veya akış hızını ayarlamasını sağlar. Basıncın veya akış hızının kullanılabilirliği yapılan Kontrol Modu seçimine bağlıdır, bkz. **Sistem Ekranı 2** sayfa 65.

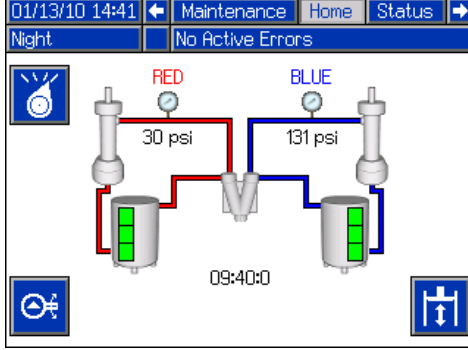
Basıncı veya akış hızını düzenlemek için  düğmesine basın. Değiştirilecek değer vurgulanır. Yeni değeri yazın, sonra kabul etmek için Giriş düğmesine  basın.

Püskürtme düğmesine basılınca makine ayarlanan basınçta veya akış hızında püskürtmeye başlar ve düğmeye tekrar basıldığında püskürtmeyi durdurur. Pedal anahtarı monte edilmişse makine püskürtür ve pedal bırakılana kadar püskürtmeye devam eder. Pedal anahtarı Karıştırma Kafasıyla kullanıldığında pedal anahtarına basılması püskürtme öncesi zamanlayıcısını başlatır ve zamanlayıcı süresi bitince malzeme püskürtülür. Pedal anahtarına bir daha basılması püskürtmeyi sonlandırır ve püskürtme sonrası zamanlayıcıyı başlatır.



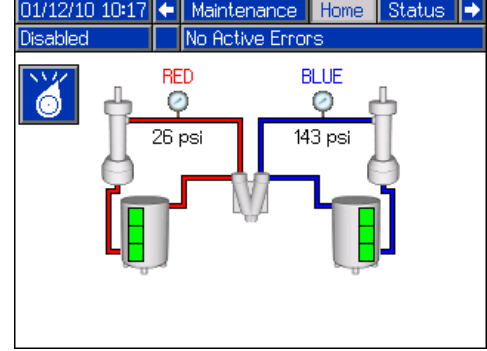
### Giriş Ekranı, Gece Modu

Gece Modu'nda sistem düzenli olarak kapalı ve açık arasında devir yapar. Devridaim açık/kapalı devri Gece Modu'na girilmesiyle otomatik olarak başlar. Bkz. **Koşullandırma Ekranı 3** sayfa **70**.



### Giriş Ekranı, Devre Dışı Modu

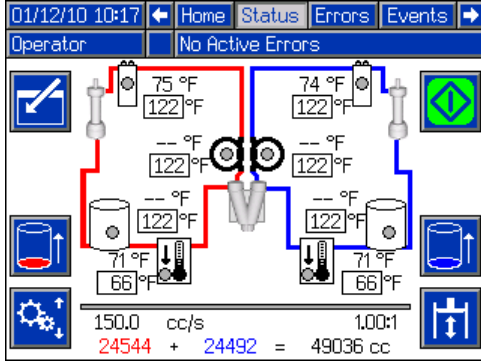
Bu mod seçildiğinde makine püskürtme yapamaz veya malzemeyi yapılandırılmaz (ısıtma/soğutma). Devre Dışı modunda kurulum ekranlarına erişilemez. Devre Dışı modundan çıkmak için Mod Seç düğmesini kullanın.



## Durum Ekranı

Durum ekranı, çalışma modu seçimi dışında Giriş ekranının tüm çalışma işlevlerini sağlar. Bu işlev hakkında bilgi için Giriş ekranı ve çalışma modu açıklamalarına başvurun.



Giriş ekranınca sağlanan işlemlere ek olarak Durum ekranı malzeme koşullandırma bilgileri ve kontrolü de sağlar.





## Durum Ekranı, Koşullandırma Kontrolü

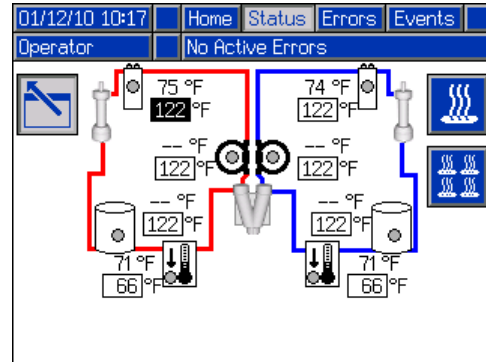
Bu ekran kullanıcıların ısıtma bölgelerini tek tek veya bir kerede hepsini açabilmesine olanak sağlar. Gri daireler bölgenin kapalı olduğunu, yeşil daireler ise bölgenin açık olduğunu gösterir. Bir bölge açık olduğunda etkin olarak sıcaklığı kontrol ediyor demektir.

Tek bir bölgeyi açmak/kapatmak için:

1. Koşullandırma Kontrolü ekranına girmek için  düğmesine basın.
2. İstedığınız bölgeye gitmek için ok tuşlarını kullanın.
3. Seçilen bölgeyi açmak için  düğmesine basın. Bölge açık olduğunda düğme seçilir. Bölgeyi kapatmak için düğmeye tekrar basın.

Tüm bölgeleri açmak/kapatmak için:

1. Koşullandırma Kontrolü ekranına girmek için  düğmesine basın.
2. Tüm bölgeleri açmak için  düğmesine basın. Tüm bölgeler açık olduğunda düğme seçilir. Tüm bölgeleri kapatmak için düğmeye tekrar basın.



*Tüm bölgeler başvuru için gösterilmiştir.  
Her seferinde yalnızca 4 bölge etkin olabilir.*

## Hata Ekranları

Bu ekran kullanıcılara sistemde olan hataların listesini gösterir. Her hata girişinin bir açıklama ve tarih ve saat damgasının yanı sıra hata kodu bulunur. Her birinde 10 hatanın bulunduğu 5 sayfa vardır. Son 50 hata gösterilir.

Tüm sistem hatalarının ayrıntılı açıklamaları için bkz. **Sorun Giderme** bölümü, sayfa 51.

03/10/10 15:34		Status	Errors	Events
Shot	No Active Errors			
Date	Time	Code-Class	Description	
03/09/10	16:35	L122-D	Blue Low Material Level	3
03/09/10	15:05	CAC3-A	Comm. Error Red Tank	4
03/09/10	15:05	P6B2-D	Blue Pressure Sensor Fault	5
03/09/10	15:05	P6A1-D	Red Pressure Sensor Fault	1
03/09/10	15:05	D6A1-D	Position Sensor Fault	2
03/09/10	15:05	T4H1-A	Oil Temp. Shutdown	
03/09/10	15:05	T4N1-A	Motor Temp. Shutdown	
03/09/10	13:48	L122-D	Blue Low Material Level	
03/09/10	13:47	L122-D	Blue Low Material Level	
03/09/10	13:44	L122-D	Blue Low Material Level	

## Olay Ekranları

Bu ekran kullanıcılara sistemde olan olayların listesini gösterir. Her olay girişinin bir açıklama ve tarih ve saat damgasının yanı sıra olay kodu bulunur. Her birinde 10 olayın bulunduğu 20 sayfa vardır. Son 200 olay gösterilir.

Tüm sistem olaylarının ayrıntılı açıklamaları için bkz. **Sorun Giderme** bölümü, sayfa 51.

03/10/10 15:32		Errors	Events	Maintenance
Shot	No Active Errors			
Date	Time	Code-Class	Description	
03/09/10	10:09	EM00-R	System Powered Off	6
03/08/10	16:14	EQU1-R	Settings Downloaded	7
03/08/10	16:14	EQU3-R	Language Downloaded	8
03/08/10	16:14	EQU5-R	Logs Downloaded	9
03/08/10	16:13	EA00-R	Disp. Occurred (Shot 2)	10
03/08/10	16:13	EA00-R	Disp. Occurred (Shot 2)	11
03/08/10	16:13	EA00-R	Disp. Occurred (Shot 2)	12
03/08/10	16:13	EA00-R	Disp. Occurred (Shot 2)	
03/08/10	16:13	EA00-R	Disp. Occurred (Shot 2)	

## Bakım Ekranı 1

Bu ekranda sistemdeki her pompayla ilgili tarihçe bilgileri görüntülenir. Toplu işlem sayaçları sıfırlanabilir ve hem malzeme kullanımını, hem de pompa devirlerini sayar. Toplam sayaçları kullanıcı tarafından sıfırlanamaz. Bunlar da malzeme kullanımını ve pompa devirlerini sayar. Malzeme kullanımı sayaçlarında birimler hacim/ağırlık göstergesi simgelerinin yanında gösterilir.

Toplu işlem sayaçlarını silmek için Ekran Girişi düğmesine basın ve silinecek alana gidin. Bu veri noktasını silmek için Tek Sil düğmesine basın. Seçenek olarak toplu işlem veri noktalarının hepsini bir kerede silmek için Tümünü Sil düğmesine basılabilir.

01/12/10 12:41		Events	Maintenance	Home
Sequence	No Active Errors			
		RED	BLUE	
		Batch		
		475406	519589	
		23737	23737	
		Total		
		241650175	270756665	
		26959	26959	

**NOT:** Devir sisteminde sayaçların silinebilmesi için pompa hattının durdurulması gerekir.

## Ek D - ADM Hata Kodları

Hata Kodu	Hata Adı	Hata Açıklaması	Hata Türü	Neden	Çözüm		
A4H3	Karıştırma Kafası Motoru Aşırı Yükü			Bkz. AC Güç Ünitesi kılavuzu			
DEH3	Yazılım Durdurması Bildirildi						
MBH3	Karıştırma Kafası Yağ Seviyesi Düşük						
P1H3	Akümülatör Basıncı Düşük						
P4H3	Akümülatör Basıncı Yüksek						
T4H3	Karıştırma Kafası Yağ Sıcaklığı Yüksek						
WDF3	M1 Malzeme Mili Hareketi Başarısız						
WDD3	M1 Temizleme Mili Hareketi Başarısız						
0500	Geçersiz Ağırlık Kalibrasyon Verisi	Üç noktalı kalibrasyon verileri geçersiz, sistem ağırlıkla modunda çalışır fakat ağırlığı hacimsel olarak hesaplamayı dener. Bu, istenen püskürtme miktarına getirilecek tutarlı dozajlar sağlar.	Sapma	Geçersiz veriler	Makineyi yeniden kalibre edin		
02D0	Düşük Akış Bildirimi	Pompa hızı çok düşük.	Bildirim	Pompa akışı ayar noktası, toplam pompa hacimlerinin sekizde birinin altında	Pompa akışı ayar noktasını artırın		
A4A6	Kırmızı Battaniyede Aşırı Akım	Çıkışta fazla akım algılanması	Alarm	Isıtıcılarda arıza	Isıtıcının direncini ölçün		
A4B5	Mavi Battaniye Aşırı Akımı						
A4A3	Kırmızı Hatta Aşırı Akım						
A4B1	Mavi Hatta Aşırı Akım						
A4A2	Kırmızı Hortumda Aşırı Akım						
A4B4	Mavi Hortumda Aşırı Akım						
A4A7	Kırmızı Soğutucuda Aşırı Akım					Yüksek voltaj	Kesme anahtarındaki voltajı ölçün. Voltaj 190 ile 264 Vac arasında olmalıdır.
A4B8	Mavi Soğutucuda Aşırı Akım					Sıcaklık Kontrol Modülü'nde Kısa Devre	Devre dışı bırakılan bölgede sıcaklık artarsa Sıcaklık Kontrol Modülü'nü değiştirin
A4H1	Motorda Aşırı Akım	Fazlardan birinde yüksek akım algılanması nedeniyle zarar oluşmasını önlemek için kapatılması	Alarm	Motorda arızalı kablo tesisatı	Motoru değiştirin		
				Motor kablo tesisatında kısa devre	Çıplak kabloların temas etmediğinden ve kabloların toprağa kısa devre yapmadığından emin olmak için motora giden kablo tesisatını kontrol edin		
A4M1	Motorda Aşırı Akım	Duvardan çok fazla akım çekiliyor	Alarm	Duvardan düşük voltaj besleme	Besleme hattının voltaja uygun boyutta olduğundan ve minimum voltaj gereksinimlerinin üzerinde olduğundan emin olun		

Hata Kodu	Hata Adı	Hata Açıklaması	Hata Türü	Neden	Çözüm
A4N1	Motorda Aşırı Akım	Sistemin kapatılmasına neden olan donanım akım arızası	Alarm	Motor kablo tesisatında kısa devre	Çıplak kabloların temas etmediğinden ve kabloların toprağa kısa devre yapmadığından emin olmak için motora giden kablo tesisatını kontrol edin
				Motor rotorunun kilitlemesi	Yön valfını çıkarın (basınç birikmemesi için) ve motoru yeniden hareket ettirmeyi deneyin. Bu başarılı olursa güç ünitesinin değiştirilmesi gerekebilir. Motor halen hareket etmiyorsa, muhtemelen motor rulmanlarında veya hidrolik pompada arıza olmuştur ve değiştirilmesi gerekir.
A7A6	Kırmızı Battaniye Kontrolü Arızası	Isıtıcıda/soğutucuda beklenmedik akım	Alarm	Sıcaklık Kontrol Modülü'nde Kısa Devre	Devre dışı bırakılan bölgede sıcaklık artarsa Sıcaklık Kontrol Modülü'nü değiştirin
A7B5	Mavi Battaniye Kontrolü Arızası				
A7A3	Kırmızı Hat Kontrolü Arızası				
A7B1	Mavi Hat Kontrolü Arızası				
A7A2	Kırmızı Hortum Kontrolü Arızası				
A7B4	Mavi Hortum Kontrolü Arızası				
A7A7	Kırmızı Soğutucu Kontrolü Arızası				
A7B8	Mavi Soğutucu Kontrolü Arızası				
A8A6	Kırmızı Battaniye Akımı Yok	Koşullandırma bölgesinde akım yok	Alarm	Atmış devre kesici	Devre kesicinin atma durumunu gözle kontrol edin
A8B5	Mavi Battaniye Akımı Yok				
A8A3	Kırmızı Hatta Akım Yok				
A8B1	Mavi Hatta Akım Yok				
A8A2	Kırmızı Hortumda Akım Yok				
A8B4	Mavi Hortumda Akım Yok				
A8B7	Kırmızı Soğutucuda Akımı Yok				
A8B8	Mavi Soğutucuda Akımı Yok				
A9C1	Motorda Aşırı Akım	Aşırı akıma neden olan bir yazılım hatası	Alarm	Motor Kontrol Modülü Arıza kodu	MCM yazılım güncellemesini kontrol edin, en son MCM yazılımını yükleyin, sorun devam ederse Graco'ya başvurun
B9C0	Küçük Dozaj İsteği	İstenen püskürtme miktarı, sistemin minimum miktarının altında (pompaların bileşik hacminin %25'i minimumdur)	Sapma	Pompa tanımlarında yanlış boyut	ADM'de Kurulum ekranlarına, Sistem ekranlarına gidin ve pompa boyutlarının doğru tanımlandığından emin olun
B9C1		İstenen püskürtme miktarı (süreyle/hacimle/ağırlıkla) sistemin minimum miktarının altında		İstenen dozaj, geçerli pompa kurulumunun altında	Kullanıcı için dozajın püskürtülmesi gerekiyorsa sisteme daha küçük pompalar monte edilmelidir
				Küçük dozaj boyutu	Dozaj süresini/hacmini/ağırlığını artırın

Hata Kodu	Hata Adı	Hata Açıklaması	Hata Türü	Neden	Çözüm
CAA2	İletişim Hatası Kırmızı Hortum	İletişim hatası	Alarm	Modülde güç olmaması	Güç kaynağı bağlantısını kontrol edin
CAA3	İletişim Hatası Kırmızı Hat			Modül programlanmamış	Modülü programlayın
CAA6	İletişim Hatası Kırmızı Battaniye				
CAA7	İletişim Hatası Kırmızı Soğutucu				
CAB1	İletişim Hatası Mavi Hat				
CAB4	İletişim Hatası Mavi Hortum				
CAB5	İletişim Hatası Mavi Battaniye				
CAB8	İletişim Hatası Mavi Soğutucu				
CAC1	İletişim Hatası Motor				
CAC2	İletişim Hatası MCM			Modül arızası	Modülü değiştirin
CAC3	İletişim Hatası Kırmızı Tank				
CAC4	İletişim Hatası Mavi Tank				
CAC5	İletişim Hatası Karıştırma Kafası				
CAC6	İletişim Hatası Karıştırma Kafası 2				
CAC7	İletişim Hatası Oran İzleyici				
CACN	İletişim Hatası Ağ Geçidi				
CACP	İletişim Hatası DGM				
CACR	İletişim Hatası Uzak Askı				
CUCN	Ağ Geçidi Sinyal Hatası	Sinyal Hatası	Alarm	PLC sinyali sürdüremiyor	PLC'nin sinyali tetiklediğinden emin olun
				Modülde güç olmaması	Güç kaynağı bağlantısını kontrol edin
				Modül programlanmamış	Modülü programlayın
				Modül Arızası	Modülü değiştirin
D1A1	Ayar Noktasına Erişememe	Ayar noktasına erişilemediğinden pompanın kapanması	Sapma	İstlenen malzeme akış sınırının çok yüksek olması	Akış isteğini azaltın
D4A1	Ayar Noktasının Geçilmesi	Pompanın maksimum d/d değerinin aşılması	Sapma	Pompa sınırı yeterli değil	Sınırı yükseltin veya ayar noktasını düşürün
D2A1	Ayar Noktasına Erişememe	Ayar noktasına erişememe	Sapma	Pompa istenen basınca ulaşamıyor	Sistemdeki sınırları artırın
				Pompa istenen akışa ulaşamıyor	Sistemdeki sınırları düşürün
D3A1	Ayar Noktasının Geçilmesi	Ayar noktasının geçilmesi	Sapma	Sistem sınırlarında büyük bir düşüşe neden olan bir değişikli var (yeni çıkış ağızları gibi)	Kurulum ekranlarında kalibrasyonun altındaki öğrenilen Sistem Verileri'ni silin
				Pompalarda malzeme yok	Malzeme hatlarının açık olduğundan ve besleme basıncının düzgün olduğundan emin olun



Hata Kodu	Hata Adı	Hata Açıklaması	Hata Türü	Neden	Çözüm
D5A1	Geçersiz Öğrenme Modu Verileri	Bu kalibrasyon MCM'nin pompanın sınırlarını öğrenmesini sağlar. Bu işlem sırasında toplanan veriler normal parametrelerin dışındaysa makine stroku son derece düşmüş olarak çalışır.	Sapma	Makineyi yeniden kalibre edin	Öğrenme modu kalibrasyonunu yeniden çalıştırın
				Gevşek/hatalı bağlantı	Basınç transduserinin doğru şekilde monte edildiğinden ve tüm kabloların doğru şekilde bağlandığından emin olun
				Doğrusal pozisyon sensörü arızası	Pompanın sınırlarına kadar hareket ettiğini doğrulayın, sorun devam ederse doğrusal pozisyon sensörünü değiştirin
D6A1	Pozisyon Sensörü Arızası	Doğrusal pozisyon sensörü normal çalışma sırasında mümkün olmayan veriler döndürüyor	Alarm	Doğrusal pozisyon sensörü bağlantısı gevşek/hatalı	Doğrusal pozisyon sensörünün doğru şekilde monte edildiğinden ve tüm kabloların doğru şekilde bağlandığından emin olun
				Doğrusal pozisyon sensörü arızası	Doğrusal pozisyon sensörünü değiştirin
				Doğrusal pozisyon sensörünün pompa yuvası bağlantısı gevşek olabilir	Sensörü sıkıştırıp makineyi yeniden kalibre edin
DDA1	Kırmızı Pompa Kavıtasyonu	Söz konusu pompada kavıtasyon algılanması	Sapma	Malzeme beslemesi yetersiz veya besleme sisteminde malzeme basıncı yetersiz	Giriş küresel valflerinin açık olduğunu doğrulayın
DDB2	Mavi Pompa Kavıtasyonu			Sıvı giriş filtresinde pislik veya tıkanma	Besleme pompalarının malzeme beslediğini doğrulayın Filtreyi pislik ve tıkanma için kontrol edin ve gerekiyorsa temizleyin
DFA1	Pompa Parkta Değil	Pompa park pozisyonuna gelemiyor	Sapma	Çıkış ağızları tıkalı	Tıkanıklığı açın
				Hortum tıkalı	Temizleyin veya gerekiyorsa hortumu değiştirin
				Püskürtme valfi açılmıyor	Püskürtme valfinin doğru yapılandırıldığından ve MCM'ye bağlı olduğundan emin olun
DR6A	Kırmızı Debi Sayacını Kontrol Edin	Debi Sayacında arıza var	Sapma	Debi sayacında dişliler dönmüyor	Debi sayacının nominal pompa çıkış değerine ayarlandığını kontrol edin
DR6B	Mavi Debi Sayacını Kontrol Edin			Güç kablosu çıkması/gevşemesi	Gevşek veya çıkmış kabloları veya bağlantıları kontrol edin
DSC0	Pompalar Tanımlı Değil	Kırmızı veya Mavi malzeme pompaları türü ve boyutları tanımlı değil	Alarm	Sistemi doğru şekilde kurun	ADM'de kurulum ekranlarına -> Sistem-> gidin ve pompa türü ve boyutunun doğru tanımlandığından emin olun (-- değil)
F1A0	Kırmızı Akış Düşük	Akış tanımlanan alt sınırın altında	Alarm	Debi sayacında dişliler dönmüyor	Debi sayacının nominal pompa çıkış değerine ayarlandığını kontrol edin
F2A0	Mavi Akış Düşük		Sapma	Güç kablosu çıkması/gevşemesi	Gevşek veya çıkmış kabloları veya bağlantıları kontrol edin
F1B0	Mavi Akış Düşük	Akış tanımlanan alt sınırın üstünde	Alarm	Debi sayacında dişliler hızlı dönüyor	Debi sayacının nominal pompa çıkış değerine ayarlandığını kontrol edin
F2B0	Kırmızı Akış Yüksek		Sapma		
F3A0	Kırmızı Akış Yüksek	Akış tanımlanan alt sınırın üstünde	Alarm	Debi sayacında dişliler hızlı dönüyor	Debi sayacının nominal pompa çıkış değerine ayarlandığını kontrol edin
F4A0	Mavi Akış Yüksek		Sapma		
F7D1	Pompa Duramıyor	Pompa basınç biriktirmek için durmaya çalıştığında normal çalışmada olması gerekenden fazla hareket ediyor (yalnızca çıkışın kapalı olduğu sistemlerde geçerlidir)	Sapma	Püskürtme valfi arızası	Valfin yeterli hava beslemesi ve contaların düzgün olduğundan emin olun. Değilse, valfe gereken bakımı yapın.
				Malzeme sızıntısı	Sızıntı için makineyi ve hortumları gözle kontrol edin. <b>NOT:</b> Bu arıza 2 tam piston strokundan sonra görüntülendiğinden sızıntı miktarı önemlidir.
				Malzeme bitti	Tankları doldurun
L111	Kırmızı Malzeme Seviyesi Düşük	Tanklarda malzeme seviyesi düşük	Sapma	Tanklarda malzeme az	Tankları malzemeye doldurun
L122	Mavi Malzeme Seviyesi Düşük			Gevşek/kopmuş bağlantı	Tanklardaki malzeme çok gibiyse seviye sensörünün doğru noktaya monte edildiğini ve kablosunun hasar görmediğini kontrol edin
L311	Kırmızı Malzeme Seviyesi Yüksek	Tanklarda malzeme seviyesi yüksek	Sapma	Arızalı doldurma valfi	Tanklardaki malzeme çok gibiyse seviye sensörünün doğru noktaya monte edildiğini ve kablosunun hasar görmediğini kontrol edin
L322	Mavi Malzeme Seviyesi Yüksek				
L6A1	Kırmızı Otomatik Doldurma Zaman Aşımı	Tank standı beklendiğinden daha uzun süredir dolduruyor	Sapma	Aslında beslenen malzeme yoktur	Besleme pompalarının düzgün çalıştığından emin olun
L6B2	Mavi Otomatik Doldurma Zaman Aşımı			Seviye sensörü bağlantısı gevşek	Gevşek veya çıkmış kabloları veya bağlantıları kontrol edin
				Seviye sensörü arızalı	Seviye sensörünü değiştirin

Hata Kodu	Hata Adı	Hata Açıklaması	Hata Türü	Neden	Çözüm
L8A1	Kırmızı Tank Sensörü Arızası	Seviye sensörü çalışmıyor	Sapma	Seviye sensörü arızalı	Seviye sensörünü değiştirin
DR6B	Mavi Tank Sensörü Arızası				
MBH1	Düşük Yağ Seviyesi	Tanktaki yağ hacmi sistemin düzgün çalışması için gereken minimum seviyenin altında	Alarm	Düşük yağ seviyesi	Yağ seviyesini kontrol edin ve azsa hidrolik yağ ilave edin
				Gevşek/hatalı bağlantı	Hidrolik yağ seviyesi sensörünün MCM'ye düzgün bağlandığını ve kablo tesisatının hasarlı olmadığını kontrol edin
				Seviye sensörü arızalı	Sensörü değiştirin
				Yağ pompasında sızıntı	Yağ pompası contalarını ve sızıntı algılama borularını kontrol edin. Gerekliyse contaları değiştirin ve eksilen yağı tamamlayın.
				Yağ deposunda kaçak, ısı eşanjörü	Sızıntılar için yağ deposu donatılarını ve filtresini kontrol edin. Gerekliyse onarın veya değiştirin ve eksilen yağı tamamlayın.
MBN1	Düşük Motor Performansı	Motor manyetizması performansı önemli ölçüde düşürecek noktaya gelmiş	Bildirim	Uzun süre sıcaklığa ve yüksek voltaja maruz kalma	Arıza devam ederse ve performans artık kullanıcı gereksinimlerini karşılayamıyorsa motorun değişmesi gerekir
MMUX	USB Günlükleri Dolu	USB günlüklerinin maksimum giriş sayısına ulaşması	Bildirim	USB günlükleri indirilmemiş	USB günlüklerini bir bellek çubuğuna indirin Gelişmiş ekran 4'te USB Hatalarını Etkinleştir öğesindeki işareti kaldırın
N1D0	Malzeme Püskürtmesi Düşük Alarmı	Malzeme püskürtmesi tanımlanan sınırın altında	Alarm	Debi sayacında dişliler dönmüyor	Debi sayacının nominal pompa çıkış değerine ayarlandığını kontrol edin
N2D0	Malzeme Püskürtmesi Düşük Sapması		Sapma		
N3D0	Malzeme Püskürtmesi Yüksek Sapması	Malzeme püskürtmesi tanımlanan sınırın üstünde	Sapma	Güç kablosu çıkması/ gevşemesi	Gevşek veya çıkmış kabloları veya bağlantıları kontrol edin
N4D0	Malzeme Püskürtmesi Yüksek Alarmı		Alarm		
N4A1	Pompa Hareket Etmiyor	MCM pompayı hareket ettirmeyi deniyor ancak hareket algılanmıyor	Sapma	Motor arızası	Pompanın hareket ettiğini görmek için gözle kontrol edin, etmiyorsa motor kablo tesisatının doğru olduğundan emin olun
				Hidrolik güç ünitesi arızası	Motorun hareket etmesine karşın pompa etmiyor ve basınç oluşmuyorsa hidrolik güç ünitesine bakım yapmak gerekebilir
				Doğrusal pozisyon sensörü bağlantısı gevşek/hatalı	Doğrusal pozisyon sensörünün MCM'ye düzgün bağlandığını ve kablo tesisatının hasarlı olmadığını kontrol edin
				Doğrusal pozisyon sensörü arızası	Doğrusal pozisyon sensörünü değiştirin
				Motor artık hidrolik pompaya bağlı değil	Bağlantıyı teknik özelliklere uygun olarak yeniden yapın ve vidaları sıkıştırın
				Hidrolik pompasından manifolda gelen boru gevşek veya çıkmış	Besleme borusunu sıkıştırın veya değiştirin
				Kırılmış motor şaftı	Motoru değiştirin
				Aşırı basınç valfi tanka boşaltıyor	Pompayı başka dış etmenlerin durdurmadığını doğrulayın, sonra arıza veya pislik için aşırı basınç valfini kontrol edin
P400	Termal Basınç Yükselmesi	Malzemenin termal genişlemesiyle basınç tehlikeli bir seviyeye yükselmiş. Koşullandırma bölgelerinin hepsi otomatik olarak kapatılmış.	Sapma	Yüksek basınç	Basıncı düşürmek için püskürtme valfini veya valfleri el ile açın

Hata Kodu	Hata Adı	Hata Açıklaması	Hata Türü	Neden	Çözüm
P4A1	Kırmızı Basınç Kapatması	Malzeme pompası kurulum ekranlarında tanımlanan maksimum çalışma basıncını aşmış	Alarm	Püskürtme valfi açılmıyor	Püskürtme valfinin doğru yapılandırıldığından ve MCM'ye bağlı olduğundan emin olun
P4B2	Mavi Basınç Kapatması			Püskürtme valfi arızası	Püskürtme valfini değiştirin
				Malzeme hatlarında tıkanma	Herhangi bir engelin olmadığını kontrol edin
				Tanımlanan maksimum basınç geçersiz	Kurulum ekranı Sistem 1'de görülebilecek istenen basıncın maksimum çalışma basıncı içinde olduğundan emin olun
				Çıkış ağzları tıkalı	Tıkanıklığı açın
				Hortum tıkalı	Tıkanıklığı temizleyin veya gerekiyorsa hortumu değiştirin
				Püskürtme valfi açılmıyor	Püskürtme valfinin doğru yapılandırıldığından ve MCM'ye bağlı olduğundan emin olun
P4D0	Basınç Dengesizliği	Kırmızı ve Mavi malzeme arasındaki basınç farkı tanımlanan miktardan fazla	Alarm	Püskürtme hattı tıkalı	Malzeme akışının her iki malzeme hattında aynı olmasını sağlayın
				Basınç dengesizliği çok düşük olarak tanımlanmış	ADM'de kurulum ekranlarına -> Sistem-> gidin ve püskürtmeyi durduracak gereksiz alarmları önlemek için basınç dengesizliği değerinin kabul edilen maksimum değeri aşmamasını sağlayın
				Çıkış ağzı blokları bir veya her iki tarafta çok fazla kapalı	Çıkış ağzı bloklarının tam açık pozisyona ayarlandığında püskürttüğünü doğrulayın, sonra gerektiği biçimde ayarlayın
				Çıkış ağzı bloğunda pislik	Sistem basıncını tahliye edin, sonra çıkış ağzını bloktan çıkarın ve pislik için iç boşluğunu kontrol edin
				Malzeme dolguları çıkış ağzını kapamış olabilir	Sistem basıncını tahliye edin, sonra çıkış ağzını bloktan çıkarın ve tıkanma için iç boşluğunu kontrol edin. Temizleyin veya gerekiyorsa değiştirin.
				Malzeme bitti	Tankları malzemeye doldurun
				Besleme sistemi arızalı	Arızalı öğeyi değiştirin
P6A1	Kırmızı Basınç Sensörü Arızası	Basınç sensörü okumaları geçersiz/yok	Alarm	Gevşek/hatalı bağlantı	Basınç transduserinin doğru şekilde monte edildiğinden ve tüm kabloların doğru şekilde bağlandığından emin olun
P6B2	Mavi Basınç Sensörü Arızası		Alarm	Sensör arızalı Pompada malzeme yok	Basınç transduserini değiştirin Tankları doldurun
R1D0	Düşük Oran Alarmı	Oran izleyicisi oran dışı durumu algılıyor	Alarm	Malzeme A - Malzeme B oranı bozuk	Besleme sistemini kontrol edin
R4D0	Yüksek Oran Alarmı				
R2D0	Düşük Oran Sapması		Sapma		
R3D0	Yüksek Oran Sapması				

Hata Kodu	Hata Adı	Hata Açıklaması	Hata Türü	Neden	Çözüm		
T1A6	Kırmızı Tank Düşük Sıvı Sıcaklığı	Sıvı sıcaklığı tanımlanan düşük alarm sınırının altında	Alarm	Atmış devre kesici	Devre kesicinin atma durumunu gözle kontrol edin		
T1B5	Mavi Tank Düşük Sıvı Sıcaklığı						
T1A3	Kırmızı Hat Düşük Sıvı Sıcaklığı						
T1B1	Mavi Hat Düşük Sıvı Sıcaklığı						
T1A2	Kırmızı Hortum Düşük Sıvı Sıcaklığı			Düşük güç	Güç hattı filtresi giriş terminallerindeki voltajı ölçün. Voltaj 190 ile 264 Vac arasında olmalıdır		
T1B4	Mavi Hortum Düşük Sıvı Sıcaklığı						
T1A7	Kırmızı Soğutucu Düşük Sıvı Sıcaklığı					Güç kablosu çıkması/gevşemesi	Gevşek veya çıkmış kabloları veya bağlantıları kontrol edin
T1B8	Mavi Soğutucu Düşük Sıvı Sıcaklığı					Isıtıcılarda arıza	Isıtıcıların direncini ölçün
T20X	Püskürtme Devre Dışı Düşük Sıcaklık	Püskürtme sıcaklık nedeniyle devre dışı	Bildirim	Sıcaklık alarm sınırları dışında	Sıcaklık alarmı sınırlarını kontrol edin		
T30X	Püskürtme Devre Dışı Yüksek Sıcaklık						

Hata Kodu	Hata Adı	Hata Açıklaması	Hata Türü	Neden	Çözüm
T2AA	Kırmızı Hortum Düşük Sıvı Sıcaklığı	İzlenen bölgede sıvı sıcaklığı tanımlanan düşük alarm sınırının altında	Sapma	Sıcaklık alarm sınırları dışında	Sıcaklık alarmı sınırlarını kontrol edin
T2AE	Kırmızı Tank Düşük Sıvı Sıcaklığı				
T2AF	Kırmızı Soğutucu Düşük Sıvı Sıcaklığı				
T2BC	Mavi Hortum Düşük Sıvı Sıcaklığı				
T2BD	Mavi Tank Düşük Sıvı Sıcaklığı				
T2BG	Mavi Soğutucu Düşük Sıvı Sıcaklığı				
T3AA	Kırmızı Hortum Yüksek Sıvı Sıcaklığı	İzlenen bölgede sıvı sıcaklığı tanımlanan yüksek alarm sınırının üstünde	Sapma	Güç kablosu çıkması/gevşemesi	Gevşek veya çıkmış kabloları veya bağlantıları kontrol edin
T3AE	Kırmızı Tank Yüksek Sıvı Sıcaklığı				
T3AF	Kırmızı Soğutucu Yüksek Sıvı Sıcaklığı				
T3BC	Mavi Hortum Yüksek Sıvı Sıcaklığı				
T3BD	Mavi Tank Yüksek Sıvı Sıcaklığı				
T3BG	Mavi Soğutucu Yüksek Sıvı Sıcaklığı				
T3H1	Sıcak Yağ Kesintisi	Hidrolik yağ sıcaklığı zarara neden olabilecek seviyeye yaklaştığından Motor Kontrol Modülü çıktığı güvenli bir seviye ile sınırlıyor	Sapma	Fana güç gelmiyor	Fana güç gelmesi için kabloyu kontrol edin
T3N1	Sıcak Motor Kesintisi	Motor sıcaklığı zarara neden olabilecek seviyeye yaklaştığından Motor Kontrol Modülü çıktığı güvenli bir seviye ile sınırlıyor	Bildirim	Fanda veya ızgarasında pislik	Fandaki/ızgarasındaki pisliği temizleyin
				Fandan gelen hava az	Bir kalem silgisiyle fanın ortasına basarak fanı durdurmaya çalışın. Fan kolayca yavaşlarsa değiştirilmesi gerekir
				Fana güç gelmiyor	Fana güç gelmesi için kabloyu kontrol edin
				Çevresel ortam sıcaklığı çok fazla	Makineyi 50°C değerinden düşük bir ortama taşıyın
				Motor/pompa bağlantısı hidrolik pompaya sürtünüyor olabilir	Bağlantıyı teknik özelliklere uygun olarak yeniden yapın ve vidaları sıkıştırın

Hata Kodu	Hata Adı	Hata Açıklaması	Hata Türü	Neden	Çözüm
T4A2	Kırmızı Hortum Yüksek Sıvı Sıcaklığı	Sıvı sıcaklığı tanımlanan yüksek alarm sınırının üstünde	Alarm	Arızalı Sıcaklık Kontrol Modülü	Güç Sıcaklık Kontrol Modülünü Değiştirin
T4A3	Kırmızı Hat Yüksek Sıvı Sıcaklığı				
T4A6	Kırmızı Tank Yüksek Sıvı Sıcaklığı				
T4A7	Kırmızı Soğutucu Yüksek Sıvı Sıcaklığı				
T4B1	Mavi Hat Yüksek Sıvı Sıcaklığı				
T4B4	Mavi Hortum Yüksek Sıvı Sıcaklığı				
T4B5	Mavi Tank Yüksek Sıvı Sıcaklığı				
T4B8	Mavi Soğutucu Yüksek Sıvı Sıcaklığı				
T4C1	Motor Kontrol Yüksek Sıcaklık	MCM'nin ulaştığı sıcaklık, ürünün ömrünü önemli ölçüde azaltacak bir seviyede olduğundan koruma amacıyla sistem kapatıldı	Alarm	Fana güç gelmiyor	Fana güç gelmesi için kabloyu kontrol edin
				Fanda veya soğutucuda pislik	Fandaki veya soğutucudaki pisliği temizleyin
				Fandan gelen hava az	Bir kalem silgisiyle fanın ortasına basarak fanı durdurmaya çalışın. Fan kolayca yavaşlarsa değiştirilmesi gerekir
				Motor zarar görmüş olabilir	Motoru değiştirin
				MCM'nin soğutma kanatlarında pislik birikmiş	MCM'nin soğutma kanatlarındaki pisliği temizleyin
T4H1	Sıcak Yağ Kapatma	Hidrolik yağ sıcaklığı performansı önemli ölçüde etkileyecek bir seviyeye eriştiğinden sistem kapatıldı	Alarm	Fana güç gelmiyor	Fana güç gelmesi için kabloyu kontrol edin
				Fanda veya ızgarasında pislik	Fandaki/ızgarasındaki pisliği temizleyin
				Fandan gelen hava az	Bir kalem silgisiyle fanın ortasına basarak fanı durdurmaya çalışın. Fan kolayca yavaşlarsa değiştirilmesi gerekir
T4N1	Sıcak Motor Kapatma	Motor sıcaklığı çok yüksek olduğundan olası zararı önlemek için sistem kapatıldı	Alarm	Fana güç gelmiyor	Fana güç gelmesi için kabloyu kontrol edin
				Fanda veya ızgarasında pislik	Fandaki/ızgarasındaki pisliği temizleyin
				Fandan gelen hava az	Bir kalem silgisiyle fanın ortasına basarak fanı durdurmaya çalışın. Fan kolayca yavaşlarsa değiştirilmesi gerekir
				Çevresel ortam sıcaklığı çok fazla	Makineyi 50°C değerinden düşük bir ortama taşıyın
				Motor zarar görmüş olabilir	Motorun değiştirilmesi gerekebilir
T6A6	Kırmızı Tank RTD Arızası	RTD 1 geçersiz veri gönderiyor veya veri yok	Alarm	Gevşek veya hatalı bağlantı	RTD kablo tesisatını kontrol edin
T6B5	Mavi Tank RTD Arızası				
T6A3	Kırmızı Hat RTD Arızası				
T6B1	Mavi Hat RTD Arızası				
T6A2	Kırmızı Hortum FTS Arızası				
T6B4	Mavi Hortum FTS Arızası				
T6A7	Kırmızı Soğutucu RTD Arızası				
T6B8	Mavi Soğutucu RTD Arızası			Arızalı RTD	RTD'yi Değiştirin

Hata Kodu	Hata Adı	Hata Açıklaması	Hata Türü	Neden	Çözüm	
T6C6	Kırmızı Battaniye RTD Arızası	RTD 2 geçersiz veri gönderiyor veya veri yok	Alarm	Gevşek veya hatalı bağlantı	RTD kablo tesisatını kontrol edin	
T6C5	Mavi Battaniye RTD Arızası					
T6C7	Kırmızı Soğutucu RTD Arızası					
T6C8	Mavi Soğutucu RTD Arızası			Arızalı RTD		RTD'yi Değiştirin
T8A6	Sıcaklık Yok Kırmızı Tank	Sıcaklık artışı yok	Alarm	Atmış devre kesici	Devre kesicinin atma durumunu gözle kontrol edin	
T8B5	Sıcaklık Yok Mavi Tank					
T8A3	Sıcaklık Yok Kırmızı Hat					
T8B1	Sıcaklık Yok Mavi Hat			Düşük güç		Güç hattı filtresi giriş terminallerindeki voltajı ölçün. Voltaj 190 ile 264 Vac arasında olmalıdır
T8A2	Sıcaklık Yok Kırmızı Hortum			Güç kablosu çıkması/gevşemesi		Gevşek veya çıkmış kabloları veya bağlantıları kontrol edin
T8B4	Sıcaklık Yok Mavi Hortum			Isıtıcılarda arıza		Isıtıcıların direncini ölçün
T8A7	Soğutma Yok Kırmızı Soğutucu	Sıcaklıkta düşme yok	Alarm	Atmış devre kesici	Devre kesicinin atma durumunu gözle kontrol edin	
T8B8	Soğutma Yok Mavi Soğutucu			Arızalı soğutma valfi	Valf bağlantısını kesin ve valfe 24V geldiğinden emin olmak için soğutucu çalışırken kablolardaki voltajı ölçün. Geliyorsa, muhtemelen valfin değişmesi gerekecektir.	
				Soğutulmuş su beslemesi kapalı	Soğutulmuş su beslemesini açın	
				Gevşek veya hatalı bağlantı	RTD kablo tesisatını kontrol edin	
T9A6	Kırmızı Battaniye Sıcaklık Kesintisi	Isıtıcı aşırı sıcaklığı kesintisi	Alarm	Arızalı RTD	RTD'yi Değiştirin	
T9B5	Mavi Battaniye Sıcaklık Kesintisi					
T9A3	Kırmızı Hat Sıcaklık Kesintisi			Arızalı Yüksek Güç Sıcaklık Kontrol Modülü		Yüksek Güç Sıcaklık Kontrol Modülünü Değiştirin
T9B1	Mavi Hat Sıcaklık Kesintisi			Gevşek bağlantılar		Bağlantıları sıkıştırın
T9C6	Kırmızı Battaniye Kontrolü Kapatması	PCB aşırı sıcaklığı	Alarm	Sıcaklık Kontrol Modülü Aşırı Sıcak	Koşullandırma bölgesini kapatın. Birkaç dakika bekleyin. Durum düzelmezse veya tutarlı biçimde eski haline gelmezse, ısıtıcı modülünü değiştirin	
T9C5	Mavi Battaniye Kontrolü Kapatması					
T9C3	Kırmızı Hat Kontrolü Kapatması					
T9C1	Mavi Hat Kontrolü Kapatması					
T9C2	Kırmızı Hortum Kontrolü Kapatması					
T9C4	Mavi Hortum Kontrolü Kapatması					
T9C7	Kırmızı Soğutucu Kontrolü Kapatması					
T9C8	Mavi Soğutucu Kontrolü Kapatması					

Hata Kodu	Hata Adı	Hata Açıklaması	Hata Türü	Neden	Çözüm
V1H1	Motor Kontrolü Voltaj Düşüklüğü	MCM'ye gelen voltaj performansı çok fazla etkileyen düşük bir seviyede	Alarm	Atmış devre kesici	Devre kesicinin atma durumunu gözle kontrol edin
				Besleme hatları düşük voltaj sağlıyor	Minimum çalışma voltajının üstünde olduğundan emin olmak için gelen voltajı kontrol edin
V4A6	Kırmızı Battaniyede Aşırı Voltaj	Yüksek hat voltajı	Alarm	Gelen hat voltajı çok yüksek.	Kesme anahtarındaki voltajı ölçün. Voltaj 190 ile 264 Vac arasında olmalıdır.
V4B5	Mavi Battaniyede Aşırı Voltaj				
V4A3	Kırmızı Hatta Aşırı Voltaj				
V4B1	Mavi Hatta Aşırı Voltaj				
V4A2	Kırmızı Hortumda Aşırı Voltaj				
V4B4	Mavi Hortumda Aşırı Voltaj				
V4A7	Kırmızı Soğutucuda Aşırı Voltaj				
V4B8	Mavi Soğutucuda Aşırı Voltaj				
V4H0	Motor Kontrolünde Aşırı Voltaj	MCM'ye gelen voltaj tehlikeli bir seviyeye ulaştığından zarar görmesini önlemek için sistem kapatıldı	Alarm	Besleme hatları yüksek voltaj sağlıyor	Maksimum çalışma voltajının altında olduğundan emin olmak için gelen voltajı kontrol edin
W0U0	USB Güncellemesi Başarısız	ADM sistem ayarları dosyasını yüklemeye çalıştı ancak başarısız	Alarm	Sistem Ayarları dosyası bozuk	Sistem ayarları dosyasını yedeğiyle veya yenisiyle değiştirin
				Sistem Ayarları dosyası başka bir sistemin	settings.txt dosyasındaki ilk satırda GMS™ metni bulunduğundan emin olun. Yoksa, dosyayı doğru sistem güncellemesi dosyasıyla değiştirin.
WBH1	Motor Kodlayıcı Hatası	Motor pozisyon sensöründe bir hata algılandı	Alarm	Arızalı sensörler	Hata devam ederse motorun değiştirilmesi gerekir
				Gevşek bağlantı	Motorun d-alt bağlantısının bağlı ve kabloların sağlam olduğundan emin olun
WDF1	M1 Malzeme Mili Hareketi Başarısız	Malzeme mili düz bir hatta hareket edemedi	Alarm	Sıkışan malzeme mili	Malzeme milinin serbestçe hareket edebildiğini kontrol edin
				Yön valfine güç gelmiyor	Yön valfinde güç olduğundan emin olun
WKH1	Yüksek Motor Hızı	Motor normal çalışmada erişemeyeceği bir hıza ulaştığından olası zararı önlemek için kapatıldı	Alarm	Yön valfine güç gelmiyor	Yön valfinde güç olduğundan emin olun
				Yön valfi bağlantı arızası	Yön valfine giden kablunun doğru noktaya bağlandığından ve kablunun hasarlı olmadığından emin olun
				Yön valfi arızası	Yön valfinin değiştirilmesi gerekir
				Hidrolik güç ünitesi arızası	Hidrolik güç ünitesinin onarılması gerekir
				Arızalı kodlayıcı	Kodlayıcıyı değiştirin
				Motor artık hidrolik pompaya bağlı değil	Bağlantıyı teknik özelliklere uygun olarak yeniden yapın ve vidaları sıkıştırın
				Hidrolik pompasından manifolda gelen boru gevşek veya çıkmış	Besleme borusunu sıkıştırın veya değiştirin
Kırılmış motor şaftı	Motoru değiştirin				



Hata Kodu	Hata Adı	Hata Açıklaması	Hata Türü	Neden	Çözüm
WM06	Kırmızı Tank Kontaktör Arızası	1. Röleye yüksek akım	Alarm	Kontaktör kesintisi	Kontaktörü değiştirin
WM05	Mavi Tank Kontaktör Arızası				
WM03	Kırmızı Hat Kontaktör Arızası				
WM01	Mavi Hat Kontaktör Arızası				
WM02	Kırmızı Hortum Kontaktör Arızası				
WM04	Mavi Hortum Kontaktör Arızası				
WM07	Kırmızı Soğutucu Kontaktör Arızası				
WM08	Mavi Soğutucu Kontaktör Arızası				
WMA6	Kırmızı Battaniye Yüksek Sıcaklık	Tank battaniyesi tanımlanan yüksek alarm sınırının üstünde	Alarm	Arızalı RTD	RTD'yi Değiştirin
WMB5	Mavi Battaniye Yüksek Sıcaklık			Arızalı Yüksek Güç Sıcaklık Kontrol Modülü	Yüksek Güç Sıcaklık Kontrol Modülünü Değiştirin
				Gevşek bağlantılar	Bağlantıları sıkıştırın
WMC6	Kırmızı Tank Kontaktör Arızası	1. Röleye beklenmedik akım	Alarm	Modülde kısa devre	Devre dışı bırakılan bölgede sıcaklık artarsa ısıtıcı modülünü değiştirin
WMC5	Mavi Tank Kontaktör Arızası				
WMC3	Kırmızı Hat Kontaktör Arızası				
WMC1	Mavi Hat Kontaktör Arızası				
WMC2	Kırmızı Hortum Kontaktör Arızası				
WMC4	Mavi Hortum Kontaktör Arızası				
WMC7	Kırmızı Soğutucu Kontaktör Arızası				
WMC8	Mavi Soğutucu Kontaktör Arızası				
WMH1	Motor Kumanda Arızası	MCM'de genel bir arıza oluştu	Sapma	Dahili donanım arızası	Gücü verin, arıza devam ederse MCM'nin değişmesi gerekecektir
WSC0	Geçersiz Ayar Noktası İsteği	İstenilen kontrol değeri (basınç veya akış) sistem sınırları dışında	Sapma	Yanlış sistem kurulumu	ADM'de kurulum ekranlarına -> Sistem-> gidin ve tüm sayfalardaki değerlerin doğru tanımlandığından emin olun
	Yanlış tanımlanan dozaj			Kontrol parametreleriyle dozajı yeniden sistem sınırları için tanımlayın	
	Geçersiz Jel Zamanlayıcısı Tanımı	Jel zamanlayıcısı için girilen dozaj geçerli bir dozaj değil. Jel zamanlayıcısının düzgün çalışması için bu düzeltilmelidir	Sapma	Jel zamanlayıcısı minimum püskürtme miktarının altında veya geçersiz basınca/akışa ayarlı	Başka bir dozaj seçin veya mevcut dozaj verilerini değiştirin
				MCM, ADM'ye girilen parametrelere göre jel zamanlayıcısının çalıştırılmayacağını belirledi	Dozajın parametreler içinde olduğundan eminseniz, kurulum ekranı Kalibrasyon'da bulunan Öğrenme Modu'nu çalıştırmayı deneyin. Arıza devam ederse, jel dozajı kontrol parametrelerinin düşürülmesi gerekir.

## Ek E - Sistem Olayları

Olay Kodu ve Dizesi	Tetikleyiciler
REL00: Sistem Açıldı	Sistemin açılması.
REM00: Sistem Kapatıldı	Sistemin kapatılması.
REB00: Durdur Düğmesine Basıldı	Gelişmiş Görüntüleme Modülü'ndeki Kırmızı durdurma düğmesine basılması.
RECH0: Öğrenme Modu Yürütüldü	Öğrenme modu kalibrasyonunun başarıyla tamamlanması.
RENN0: Otomatik Kalibrasyon Gerçekleştirildi	Otomatik kalibrasyonla sistemin başarıyla tanımlanması.
RECA1: Kırmızı Malzeme SG'si Değiştirildi	Kırmızı malzeme özgül ağırlığının değiştirilmesi.
RECB2: Mavi Malzeme SG'si Değiştirildi	Mavi malzeme özgül ağırlığının değiştirilmesi.
RENC1: Kalibrasyon Noktası 1 Ağırlığı Girildi	Üç noktalı kalibrasyonda ilk nokta için bir değer girilmesi.
RENC2: Kalibrasyon Noktası 2 Ağırlığı Girildi	Üç noktalı kalibrasyonda ikinci nokta için bir değer girilmesi.
RENC4: Kalibrasyon Noktası 1 Ağırlığı Silindi	Üç noktalı kalibrasyonun ilk nokta geçerli ortalamasının silinmesi.
RENC5: Kalibrasyon Noktası 2 Ağırlığı Silindi	Üç noktalı kalibrasyonun ikinci nokta geçerli ortalamasının silinmesi.
REND0: Oran Kontrolü Püskürtmesi	Oran kontrolü kalibrasyon ekranından bir oran kontrol dozajının püskürtülmesi.
REA00: Püskürtme Gerçekleşti (Dozaj no.)	Belirtilen dozaj numarasıyla püskürtme yapılması.
REH00: Jel Zamanlayıcısı Püskürtmesi	Jel zamanlayıcısı süre aşımı nedeniyle sistemin otomatik olarak jel dozajı püskürtmesi.
RER01: Dozaj Sayımı Sıfırlandı	Dozaj sayaçları bakım sayfasından bir sayacın silinmesi
RER02: İşlem Sırası Pozisyon Sayısı Sıfırlandı	İşlem sırası sayaçları bakım sayfasından bir sayacın silinmesi
RERA1: Kırmızı Malzeme Hacmi Sıfırlandı	Kırmızı malzeme hacmi sıfırlanabilir toplama sayacının sıfırlanması.
RERB1: Mavi Malzeme Hacmi Sıfırlandı	Mavi malzeme hacmi sıfırlanabilir toplama sayacının sıfırlanması.
RERA2: Kırmızı Malzeme Ağırlığı Sıfırlandı	Kırmızı malzeme ağırlığı sıfırlanabilir toplama sayacının sıfırlanması.
RERB2: Mavi Malzeme Ağırlığı Sıfırlandı	Mavi malzeme ağırlığı sıfırlanabilir toplama sayacının sıfırlanması.
RERA3: Kırmızı Devir Sayısı Sıfırlandı	Kırmızı pompa sıfırlanabilir devir sayacının sıfırlanması.

Olay Kodu ve Dizesi	Tetikleyiciler
RERB3: Mavi Devir Sayısı Sıfırlandı	Mavi pompa sıfırlanabilir devir sayacının sıfırlanması.
REQU1: Ayarlar İndirildi	Sistem ayarlarının başarıyla ADM'den USB sürücüsüne aktarılması.
REQU2: Ayarlar Yüklendi	Sistem ayarları dosyasının başarıyla USB sürücüsünden ADM'ye aktarılması.
REQU3: Dil İndirildi	Özel dil dosyasının başarıyla ADM'den USB sürücüsüne aktarılması.
REQU4: Dil Yüklendi	Özel dil dosyasının başarıyla USB sürücüsünden ADM'ye aktarılması.
REQU5: Günlükler İndirildi	Hata/Olay ve Dozaj verileri günlüklerinin başarıyla ADM'den USB sürücüsüne aktarılması.
REAR0: Gece Modu Devridaimi Açık	Sistemin gece modundayken otomatik olarak düşük devridaim moduna girip etkinleştirilmiş koşullandırma bölgelerini açmayı denemesi.
REBR0: Gece Modu Devridaimi Kapalı	Sistemin gece modundayken otomatik olarak düşük devridaim modunu durdurup tüm koşullandırma bölgelerini kapaması.

# Ek F - USB Çalışması

## Genel Bakış

GMS sisteminde USB'nin 3 ana kullanımı vardır

- Geçmiş 50.000 hata/olay günlüğünü ve kritik püskürtme bilgilerinin 250.000'den fazla anlık görüntüsünü içerebilecek dozaj günlüğünü indirme yeteneği
- Özel dil dosyalarını indirme, değiştirme ve yükleme yeteneği
- Sistem yapılandırmalarını indirme ve yükleme yeteneği
  - Bu verilerin çoğu kullanıcı tarafından seçilebilir ve yapılandırılabilir ayarlardır.
  - Bu verilere pompa sayaçları, hata ve olay günlükleri, dozaj ve işlem sırası sayaçları dahil değildir

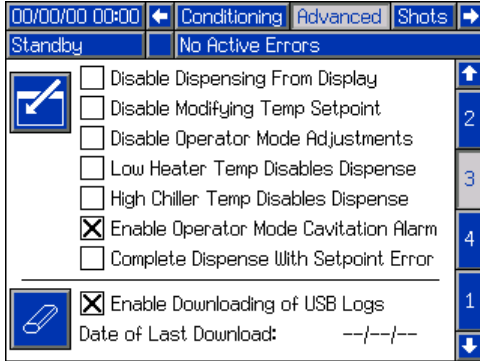
## Günlük Dosyalarını İndirme

“USB Günlüklerinin İndirilmesini Etkinleştir” onay kutusu işaretlenirse kullanıcı günlük dosyalarını indirmek için USB sürücüsü-çubuğu kullanabilir.

Günlük dosyalarını indirmek için yüksek kaliteli bir USB çubuğunu-sürücüsünü ADM'nin altındaki USB bağlantı noktasına yerleştirin. ADM, günlük dosyalarının yanı sıra özel dil dosyasını (DISPTXT.TXT) ve sistem ayarlarını (SETTINGS.TXT) otomatik olarak indirmeye başlar. İndirmenin durumu Durum çubuğunda gösterilir.

## USB Seçenekleri

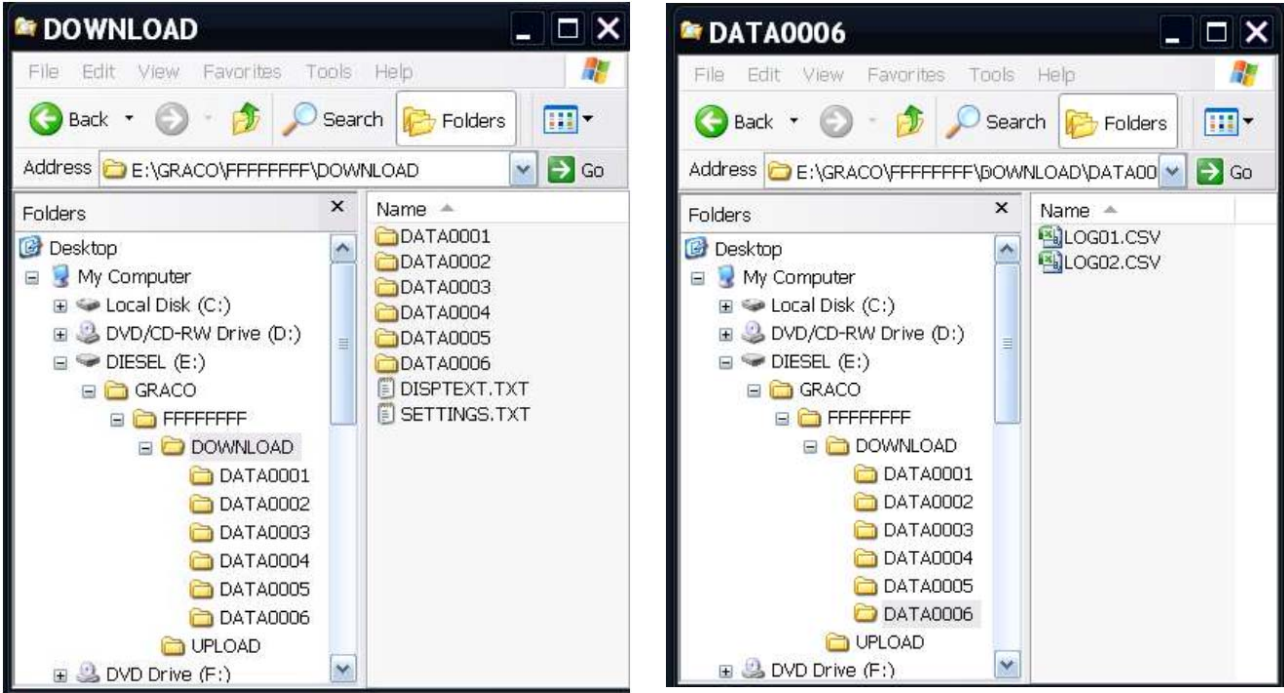
ADM'deki yegane USB seçenekleri **Gelişmiş Ekran 2'**de bulunur, bkz. sayfa 70.



İlk seçenek Hata Olayı ve Dozaj Verileri günlük dosyalarının indirilmesini etkinleştiren veya devre dışı bırakan onay kutusudur. Dozaj Verileri günlükleri tüm devridaim, dozaj ve operatör modlarında çalışır.

İkinci seçenek, son indirme tarihini günlüklerin tümünün indirilebileceği tarih ve saate sıfırlayan Sil simgesidir, 10/01/09. Bu kullanıcının, günlük dosyaları doluyse 2 saatten fazla zaman alabilecek USB günlük girişlerini indirmesine olanak sağlar. Halen ADM'nin USB günlüklerini izleyip verilerin ne zaman üzerine yazılacağı konusunda kullanıcıyı uyarmıyor olması nedeniyle, indirme sürelerini ve verileri kaybetme riskini en aza indirmek için, kullanıcının günlükleri 2 haftada bir veya makine günde bir vardiyadan fazla kullanılıyorsa, daha sık aralıklarla indirmesi önerilir.

## Günlük Dosyaları, Klasör Yapısı



**ŞEKİL 23: İNDİRME, VERİxxxx Klasörleri**

ADM USB bağlantı noktasına her çubuk-sürücü yerleştirildiğinde VERİxxxx adlı yeni bir klasör oluşturulur. Veri klasörü adının sonundaki numara, çubuğun-sürücünün her yerleştirilmesiyle verilerin indirilmesinde veya yüklenmesinde artırılır. Her VERİxxxx klasöründe iki günlük dosyası bulunur. Bunlar .csv (virgülle ayrılmış değer) dosyaları olarak formatlanmıştır ve çoğu metin düzenleyici veya Excel gibi veri işleme programı tarafından açılabilir.

## Örnek GÜNLÜK01 Dosyası

GÜNLÜK01 dosyası Hatalar ve Olaylar günlük dosyasıdır.

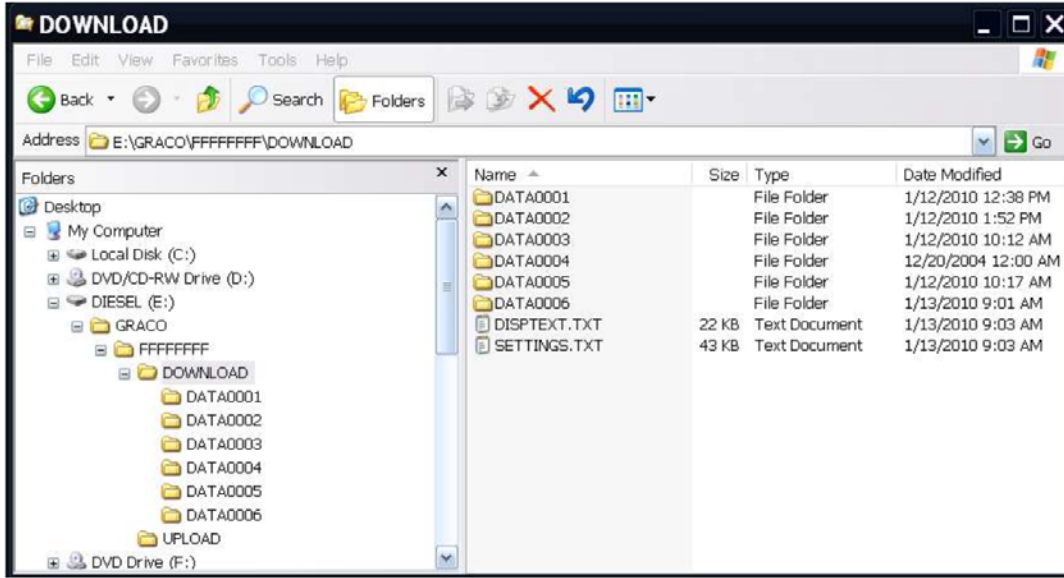
	A	B	C	D	E
1	Error Log				
2	S/N: FFFFFFFF				
3	Software Part Number: 15X467				
4	Revision: 0.08.007				
5	3/23/2010 15:00				
6					
7	Date	Time	Error Log	Event Log	Active Shot Nurr
8	3/17/2010	17:15:19	-	EQU5-R: Logs Dı-	
9	3/17/2010	17:15:33	-	EQU3-R: Langua-	
10	3/17/2010	17:15:40	-	EQU1-R: Setting-	
11	3/17/2010	17:31:01	CAC1-A: Comm-	-	
12	3/17/2010	17:32:50	-	EM00-R: System-	
13	3/17/2010	17:32:51	-	EL00-R: System-	
14	3/17/2010	17:33:06	T4N1-A: Motor T-	-	

## Örnek GÜNLÜK02 Dosyası

GÜNLÜK02 dosyası Dozaj Verileri günlük dosyasıdır.

	A	B	C	D	E	F	G	H
1	Running Shot Data Log							
2	S/N: FFFFFFFF							
3	Software Part Number: 15X467							
4	Revision: 0.08.007							
5	3/23/2010 15:00							
6								
7	Date	Time	Inline Blue	Hose Blue	Inline Red	Hose Red	Tank Blue	Tank
8	3/18/2010	10:38:12		99.29999				
9	3/18/2010	10:38:29		99.29999				
10	3/18/2010	10:38:39		99.5				
11	3/18/2010	10:38:44		99.29999				
12	3/18/2010	10:38:46		99.29999				
13	3/18/2010	10:38:49		99.29999				
14	3/18/2010	10:38:56		99.29999				
15	3/18/2010	10:39:02		99.29999				
16	3/18/2010	10:39:16		99.29999				
17	3/18/2010	10:39:23		99.29999				
18	3/18/2010	10:39:29		99.29999				
19	3/18/2010	10:39:47		99.09999				
20	3/23/2010	10:03:35	24.89999	19.5	25	19.09999		
21	3/23/2010	10:03:36	24.89999	19.5	25	19.09999		
22	3/23/2010	10:03:49	25.7	19.5	25	19.09999		

## Sistem Ayarlarını Aktarma



Sistem ayarlarını bir makineden diğerine aktarmak için aşağıdaki süreci kullanın.

1. Aktarılacak ayarların olduğu yüksek kaliteli bir USB çubuğunu-sürücüsünü sistemdeki USB bağlantı noktasına yerleştirin. İndirme tamamlandıktan sonra SETTINGS.TXT dosyası "İNDİRME" klasöründe bulunabilir.

### UYARI

Kullanıcı hiçbir şekilde SETTINGS.TXT dosyasında değişiklik yapmamalıdır. Yanlış biçimde değiştirilmiş kurulum dosyasından kaynaklanan hasarlardan Graco sorumlu değildir.

2. USB çubuğunu-sürücüsünü bilgisayara yerleştirin.
3. İNDİRME klasörüne gidin.
4. SETTINGS.TXT dosyasını İNDİRME klasöründen YÜKLEME klasörüne kopyalayın.
5. USB çubuğunu-sürücüsünü bilgisayardan çıkarın ve ikinci makinenin ADM USB bağlantı noktasına yerleştirin. Yazılım otomatik olarak güncellenmeye başlar.

**NOT:** Güncelleme başlamadan önce ADM, devam eden püskürtme varsa durdurarak otomatik olarak sistemi kapatır. Yazılım sistemi güncellerken açılır bir kutu kullanıcıya güncellemeyi ve sistemin kilitleneceğini bildiren bir uyarı yapar. Güncelleme tamamlandıktan sonra ADM kullanıcıya güncellemelerin uygulanması için gücü açmasını söyler. Bu kutu görüntüledikten sonra gücü açmadan önce sürücüyü çıkartmak güvenlidir.

6. Yazılım güncellemeyi bitirdikten sonra USB çubuğunu-sürücüyü ADM USB bağlantı noktasından çıkarın ve bilgisayara yerleştirin.
7. YÜKLEME klasörüne gidin ve SETTINGS.TXT dosyasını kaldırın.

**NOT:** Ayarları yüklemenin hemen ardından, USB çubuğunu-sürücüsünü ADM USB bağlantı noktasında bir daha yerleştirdiğinizde verilerin kazara kaybolmasını önlemek için, SETTINGS.TXT dosyasını UPLOAD klasöründen kaldırın. USB çubuğu-sürücüsü ADM USB bağlantısına yerleştirildiğinde YÜKLEME klasöründe SETTINGS.TXT dosyası varsa yazılım ADM'yi güncellemeyi dener.

## Özel Dili Güncelleme

ADM'deki metni özelleştirmek için aşağıdaki süreci kullanın. Dil dosyası DISPTEXT.TXT Excel'de değiştirilebilir fakat düzgün biçimde içeri aktarılması için .TXT uzantısıyla Unicode Metin dosyası olarak kaydedilmelidir.

1. Aktarılabacak ayarların olduğu yüksek kaliteli bir USB çubuğunu-sürücüsünü sistemdeki USB bağlantı noktasına yerleştirin. İndirme tamamlandıktan sonra DISPTEXT.TXT dosyası "İNDİRME" klasöründe bulunabilir.
2. USB çubuğunu-sürücüsünü bilgisayara yerleştirin.
3. İNDİRME klasörüne gidin.
4. DISPTEXT.TXT dosyasını İNDİRME klasöründen bilgisayarınıza kopyalayın.
5. DISPTEXT.TXT dosyasını düzenlemek için Excel gibi bir veri işleme yazılımı kullanın. Düzenleme bitince dosyayı "Unicode Metni" formatında kaydedin. Bkz. **Örnek DISPTEXT.TXT Dosyası** sayfa 96.
  - a. İlk sütunda değiştirilecek dizeyi bulun.
  - b. Aynı satırın ikinci sütununda yeni dizeyi girin.
  - c. Dosyayı Unicode Metin dosyası olarak kaydedin. Adı "DISPTEXT.TXT" olarak kalmalıdır.
6. Düzenlenen DISPTEXT.TXT dosyasını YÜKLEME klasörüne kopyalayın.
7. USB çubuğunu-sürücüsünü bilgisayardan çıkarın ve ADM USB bağlantı noktasına yerleştirin. Yazılım otomatik olarak güncellenmeye başlar.

**NOT:** Güncelleme başlamadan önce ADM, devam eden püskürtme varsa durdurarak otomatik olarak sistemi kapatır. Yazılım sistemi güncellerken açılır bir kutu kullanıcıya güncellemeyi ve sistemin kilitleneceğini bildiren bir uyarı yapar. Güncelleme tamamlandıktan sonra ADM kullanıcıya güncellemelerin uygulanması için gücü açmasını söyler. Bu kutu görüntüledikten sonra gücü açmadan önce sürücüyü çıkartmak güvenlidir.

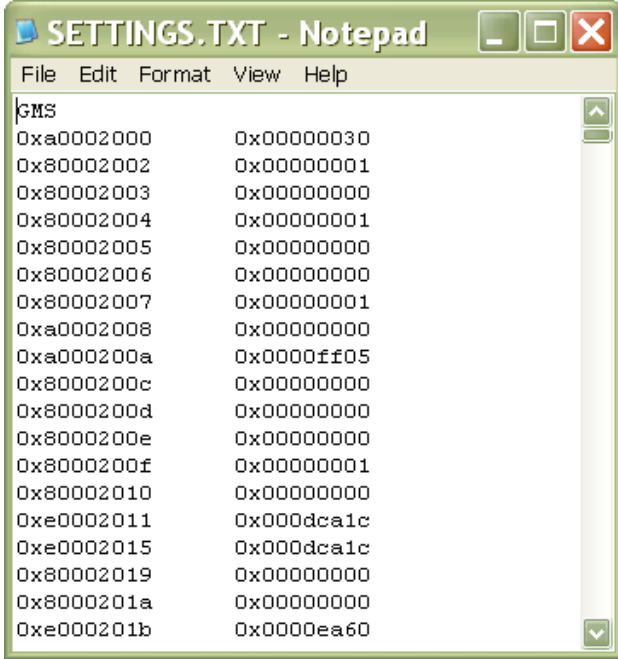
8. Yazılım güncellemeyi bitirdikten sonra USB çubuğunu-sürücüyü ADM USB bağlantı noktasından çıkarın ve bilgisayara yerleştirin.
9. YÜKLEME klasörüne gidin ve DISPTEXT.TXT dosyasını kaldırın.

**NOT:** Dil dosyasını yüklemenin hemen ardından, USB çubuğunu-sürücüsünü ADM USB bağlantı noktasında bir daha yerleştirdiğinizde verilerin kazara kaybolmasını önlemek için, DISPTEXT.TXT dosyasını UPLOAD klasöründen kaldırın. USB çubuğu-sürücüsü ADM USB bağlantısına yerleştirildiğinde YÜKLEME klasöründe DISPTEXT.TXT dosyası varsa yazılım ADM'yi güncellemeyi dener.

### Örnek SETTINGS.TXT Dosyası

#### UYARI

Kullanıcı hiçbir şekilde SETTINGS.TXT dosyasında değişiklik yapmamalıdır. Yanlış biçimde değiştirilmiş kurulum dosyasından kaynaklanan hasarlardan Graco sorumlu değildir.



### Örnek DISPTEXT.TXT Dosyası

	A	B	C	D
1	English	Custom		
2				
3	1			
4	2			
5	3			
6	4			
7	10			
8	15			
9	20			
10	25			
11	30			
12	40			
13	50			
14	60			
15	80			
16	100			
17	120			
18	145			
19	160			
20	180			



## Aksesuarlar

Parça No.	Açıklama
24M154	IsoGuard® Select Grubu 32 oz. hacimli deposuyla (HFRL ünitelerine dahildir)
24F516	IsoGuard® Select Sıvısı, 6 Çeyrek Galon
255244	Koruyucusu ve 4 metre kablosuyla pedal anahtarı
255468	Işık Kulesi Seti
255208	MD2 kolu, elektrik anahtarı
123660	MD2 sinyal uzatma kablosu, 3 metre (10 ft)

### HFR Ayrı Ağ Geçidi Modülü (DGM) Setleri

**Tek DGM Seti, 24F843**

**Çift DGM Seti, 24F844**

**Yalnızca DGM, 24G830**

HFR Ayrı Ağ Geçidi Modülü (DGM), kullanıcının PLC gibi harici bir kontrol cihazıyla HFR'yi kontrol edebilmesini sağlar. DGM mevcut Gelişmiş Görüntüleme Modülü (ADM) ile birlikte çalıştığından makineyi kontrol etmek için her iki cihaz da kullanılabilir. Daha fazla bilgi için bkz. HFR Ayrı Ağ Geçidi Modülü kılavuzu 3A1149.

### Tandem Birimi Oluşturmak için İkincil Besleme Pompası (Yalnızca HFRS Ekipmanı)

Parça No.	Kova/Mil Boyutu galon (litre)	Türü	Deplasman	Oran
24M228	5 (19)	Karbon Çeliği	60 cm <sup>3</sup>	20:1
24M226	55 (208)			
24M229	5 (19)	Paslanmaz Çelik		
24M227	55 (208)			

# Teknik Veriler

## Maksimum Sıvı Çalışma Basıncı:

HFRL Modelleri . . . . . 2000 psi (14 MPa, 138 bar) ‡

HFRL Modelleri . . . . . 3000 psi (21MPa, 207 bar) ‡

Belirli akış oranları ve basınç bilgileri için bkz. **Modeller** sayfa 4 ve devamı

Maksimum Sıvı Sıcaklığı . . . . . 120°F (50°C)

## Giriş Donatısındaki Sıvı Giriş Basıncı:

HFRL Modelleri . . . . . 50 psi (345 kPa, 3,4 bar) - 250 psi (1,8 MPa, 18 bar)

HFRL Modelleri:

Regülatör Girişi . . . . . 250 psi (1,8 MPa, 18 bar) - 3000 psi (21 MPa, 207 bar)

Pompa Girişi (Regülatör Çıkışı) 250 psi (1,8 MPa, 18 bar) - 1500 psi (10 MPa, 103 bar)

Sıvı Girişleri . . . . . *Bileşen A (Kırmızı):* 3/4 npt(f)

*Bileşen B (Mavi):* 3/4 npt(f)

Manifolddaki Sıvı Çıkışları . . . . . *Bileşen A (Kırmızı):* 1/2 inç npt(f)

*Bileşen B (Mavi):* 1/2 inç npt(f)

Hava Girişi . . . . . 1/4 NPS

Hava Giriş Basıncı . . . . . 40 psi (280 kPa, 2,8 bar) - 100 psi (0,7 MPa, 7 bar)

Akışkan Devridaim Bağlantı Noktaları 1/4 npsm(m), plastik borularla, 250 psi (1,8 MPa, 18 bar) maksimum

Hat Voltaj Gereksinimi . . . . . 230V / 1 faz: 195-264V, 50/60 Hz

400V / 3 faz: 360-440V, 50/60 Hz; bkz. **400 V Güç Gereksinimleri**, sayfa 5 ve sayfa 7; ★

Tepe Amperaj Gereksinimi . . . . . Tam yükte faz başına 55A\*

Sistem Watt'ı . . . . . 12,650

Ses Gücü . . . . . 93 dB

Hidrolik depo kapasitesi . . . . . 8 gal. (30 litre)

Önerilen hidrolik yağ . . . . . Citgo A/W Hidrolik Yağ, ISO Sınıfı 46

Ağırlık . . . . . 288 kg (634 lb) (Besleme pompaları hariç)

Islak parçalar . . . . . Alüminyum, paslanmaz çelik, çinko kaplamalı karbon çeliği, pirinç, karbür, krom, florlu elastomer, PTFE, molekül ağırlığı ultra yüksek polietilen, kimyasallara dirençli o-halkalar

*Diğer tüm ticari işaretler ve markalar tanımlama amacıyla olup ticari markalar ilgili sahiplerine aittir.*

\* Tüm cihazlar maksimum kapasiteyle çalışırken tam yükteki amper değeri. Sigorta değerleri farklı akış hızlarına ve karıştırma bölmesi boyutlarına göre daha düşük olabilir.

★  onaylı.

‡ Temel makine için hortumlar olmadan maksimum çalışma basıncı 3000 psi (20,7 MPa, 207 bar) değeridir. 3000 psi daha düşük nominal değeri olan hortumlar monte edilirse sistemin maksimum sıvı çalışma basıncı hortumların değeri olur. 2000 psi hortumlar alınır ve Graco tarafından monte edilirse makinenin çalışma basıncı Graco tarafından daha düşük olan 2000 psi (13,8 MPa, 138 bar) olarak ayarlanır. Makine hortumlar olmadan satın alındıktan sonra 3000 psi değerine eşit ya da üstü satış sonrası pazar ürünü hortumlar takılacaksa, makinenin daha yüksek değerli hortumlara göre kurulum prosedürü için bkz. talimat kılavuzu 3A1276. Çalışma basıncındaki değişiklik, Motor Kontrol Modülü'ndeki bir döner anahtar ayarının değiştirilmesiyle yapılır. Hortumlar için minimum basınç 2000 psi değeridir. Basınç değeri 2000 psi altında olan hortumları kullanmayın.

# Motor Kontrol Modülü Teknik Verileri

## Giriş Teknik Özellikleri

Giriş Hattı Voltajı . . . . .	0-264 Vac, hattan hata
Giriş Hattı Fazı . . . . .	Tek veya Üç Fazlı
Giriş Hattı Frekansı . . . . .	50/60 Hz
Faz Başına Giriş Hattı Akımı . . . . .	25A (üç faz), 50A (tek faz)
Branşman Devresi Maksimum Koruma Değeri: . . . .	30A (üç faz), 63A (tek faz)
Kısa Devre Akım Değeri: . . . . .	5 kA

## Çıkış Teknik Özellikleri

Çıkış Hattı Voltajı . . . . .	0-264 Vac
Çıkış Hattı Fazı . . . . .	Üç Fazlı
Çıkış Akımı . . . . .	0-30A
Çıkış Aşırı Yükü . . . . .	0,2 saniye için %200

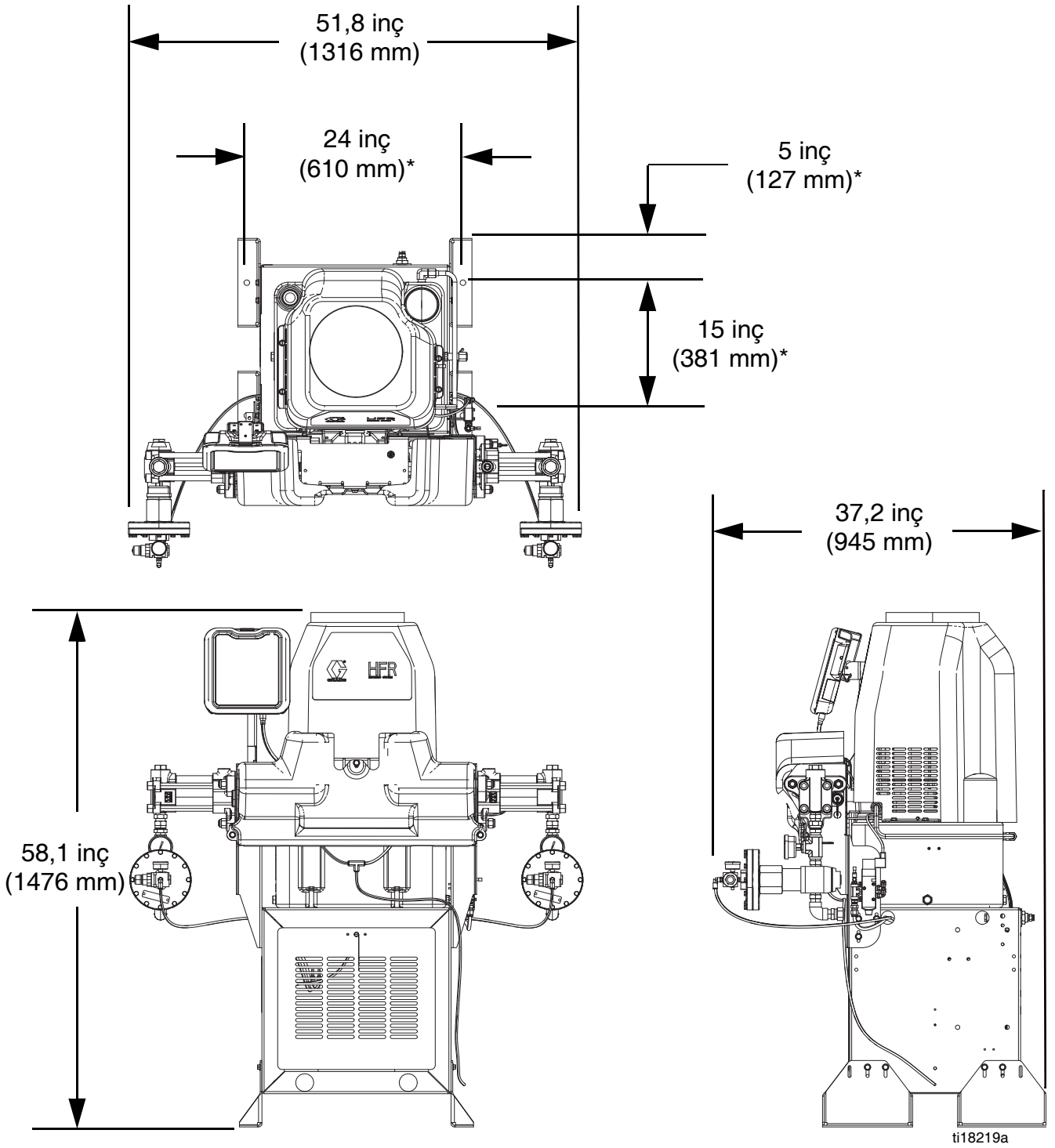
DC Güç Kaynağı . . . . .	24 Vdc, Sınıf 2, Graco tarafından sağlanan güç kaynağı
Kasa . . . . .	Tür 1
Maks. Ortam Sıcaklığı . . . . .	50°C (122°F)

*Motoru aşırı yükten korumak için aşırı sıcaklık koruması vardır.*

*Yazılım ile belirlenen akım sınırı aşırı motor yüküne karşı ikinci bir korumadır.*

*Yapılan tüm montajlar ve kablo tesisatı NEC ve yerel elektrik yönetmeliklerine uygun olmalıdır.*

## Boyutlar



\* (4) 5/8 inç çaplı ankraj yerleri



# Standart Graco Garantisi

Graco, bu belgede belirtilen Graco tarafından üretilmiş ve Graco markasını taşıyan tüm ekipmanların, kullanım amacıyla orijinal alıcıya satıldığı tarih itibarıyla malzeme ve işçilik yönünden kusurlu olmadığını garanti eder. Graco tarafından yayınlanan herhangi bir özel, genişletilmiş ya da sınırlı garanti istisna olmak üzere Graco, satış tarihinden itibaren on iki ay süreyle Graco tarafından kusurlu olduğu belirlenen tüm ekipman parçalarını onaracak veya değiştirecektir. Bu garanti yalnızca ekipmanın Graco'nun yazılı önerilerine uygun olarak kurulduğu, çalıştırıldığı ve bakımının yapıldığı durumlarda geçerlidir.

Bu garanti, genel aşınma ve yıpranmayı veya hatalı kurulum nedeniyle oluşan yanlış çalışmayı, zararları, aşınmayı, korozyonu, yetersiz ya da yanlış bakımı, ihmalleri, kazaları, yapılan değişiklikleri veya Graco üretimi olmayan bileşen parçalarının kullanılması sonucu ortaya çıkan arızaları, hasarları veya aşınmaları kapsamaz ve bunlardan Graco sorumlu tutulamaz. Graco gerek Graco ekipmanının Graco tarafından tedarik edilmemiş yapılar, aksesuarlar, ekipman veya malzemeler ile uyumsuzluğundan gerekse de Graco tarafından tedarik edilmemiş yapıların, aksesuarların, ekipmanın veya malzemelerin uygunsuz tasarımından, üretiminden, kurulumundan, kullanımından ya da bakımından kaynaklanan arıza, hasar veya aşınmadan sorumlu tutulamaz.

Bu garanti, kusurlu olduğu iddia edilen ekipmanın, iddia edilen kusurun doğrulanması amacıyla nakliye ücreti önceden ödenmiş olarak ekipmanın yetkili bir Graco dağıtımına iade edilmesi koşuluna bağlıdır. İddia edilen kusurun doğrulanması durumunda Graco tüm kusurlu parçaları ücretsiz olarak onaracak ya da değiştirecektir. Ekipman, nakliye ücreti önceden ödenmiş olarak orijinal alıcıya iade edilir. Ekipmanın muayenesi sonucunda herhangi bir malzeme ya da işçilik kusuru bulunmazsa, onarımlar parça, işçilik ve nakliye maliyetlerini içerebilecek makul bir ücret karşılığında yapılır.

**BU GARANTİ ÖZELDİR VE BELİRLİ BİR AMACA UYGUNLUK GARANTİSİ YA DA TİCARİ ELVERİŞLİLİK GARANTİSİ DAHİL OLMAK ÜZERE ANCAK BUNLARLA SINIRLI KALMAMAK KAYDIYLA KOŞULLU VEYA KOŞULSUZ DİĞER TÜM GARANTİLERİN YERİNE GEÇER.**

Herhangi bir garanti ihlali durumunda Graco'nun yegane yükümlülüğü ve alıcının yegane tazminatı yukarıda belirtildiği şekilde olacaktır. Alıcı başka hiçbir tazminatın (arızı ya da sonuç olarak ortaya çıkan kâr kayıpları, satış kayıpları, kişilerin ya da mülkün zarar görmesi veya diğer tüm arızı ya da sonuç olarak ortaya çıkan kayıplar dahil olmak üzere ancak bunlarla sınırlı olmamak kaydıyla) olmadığını kabul eder. Garanti ihlaline ilişkin her türlü işlem satış tarihinden itibaren iki (2) yıl içinde yapılmalıdır.

**GRACO TARAFINDAN SATILAN ANCAK GRACO TARAFINDAN ÜRETİLMİYEN AKSESUARLAR, EKİPMANLAR, MALZEMELER VEYA BİLEŞENLERLE İLGİLİ OLARAK GRACO HİÇBİR GARANTİ VERMEZ VE HİÇBİR KOŞULSUZ GARANTİYİ, TİCARİ ELVERİŞLİLİK VE BELİRLİ BİR AMACA UYGUNLUK GARANTİSİNİ KABUL ETMEZ.** Graco tarafından satılan, ancak Graco tarafından üretilmeyen bu ürünler (elektrik motorları, anahtarlar, hortumlar vb.) var ise kendi üreticilerinin garantisine tabidir. Graco, alıcıya bu garantilerin ihlali için her türlü talebinde makul bir şekilde yardımcı olacaktır.

Graco hiç bir durumda, gerek sözleşme ihlali, gerekse garanti ihlali veya Graco'nun ihmali ya da başka bir nedenden dolayı olsun, işbu sözleşme uyarınca sağladığı ekipman ya da bu sözleşme ile satılan ürünlerin veya diğer malların performansından ya da kullanımından kaynaklanan dolaylı, arızı, özel ya da sonuç olarak ortaya çıkan zararlardan sorumlu tutulamaz.

## Graco Bilgileri

Graco ürünleri hakkında en yeni bilgiler için [www.graco.com](http://www.graco.com) adresini ziyaret edin.

**SİPARİŞ VERMEK İÇİN** Graco dağıtımınıza başvurun veya en yakın dağıtımçıyı öğrenmek için şu telefonu arayın.  
**Telefon:** 612-623-6921 **veya Ücretsiz Hat:** 1-800-328-0211 **Faks:** 612-378-3505

*Bu belgede yer alan yazılı ve görsel verilerin tümü belgenin basım tarihindeki mevcut en son ürün bilgilerini yansıtmaktadır.  
Graco önceden haber vermeksizin herhangi bir sırada değişiklik yapma hakkını saklı tutar.*

*Patent bilgileri için bkz. [www.graco.com/patents](http://www.graco.com/patents).*

*Orijinal talimatların çevirisi. This manual contains Turkish. MM 3A2175*

**Graco Merkezi:** Minneapolis  
**Uluslararası Ofisler:** Belçika, Çin, Japonya, Kore

**GRACO INC. AND SUBSIDIARIES • P.O. BOX 1441 • MINNEAPOLIS MN 55440-1441 • USA**

Telif Hakkı 2011, Graco Inc. Tüm Graco üretim tesisleri ISO 9001 tescillidir.

[www.graco.com](http://www.graco.com)

Düzeltilme Temmuz 2014