

# XM PFP

## Kit essiccatore d'aria

332606C

IT

Per asciugare l'aria pressurizzata fornita a entrambi i serbatoi XM PFP. Esclusivamente per utilizzo professionale.

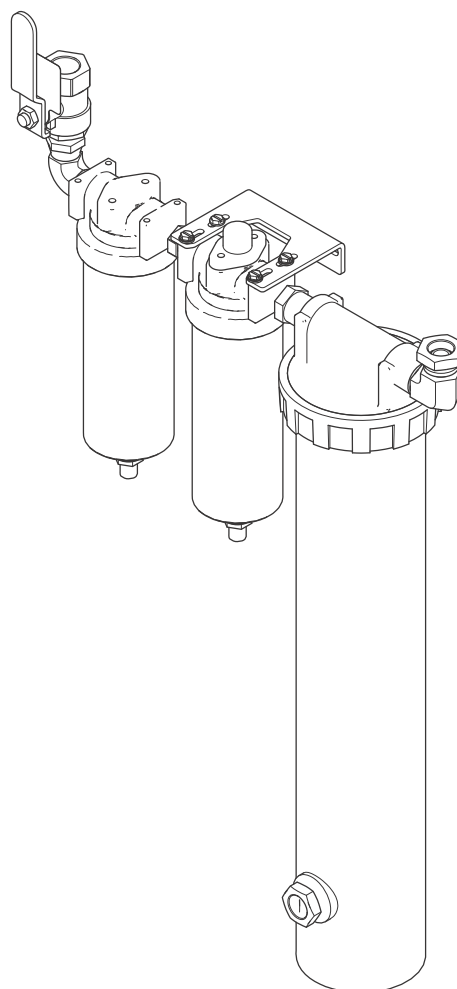
### Kit 262896, serie C

*Pressione massima d'esercizio 1,1 MPa (160 psi, 11 bar).*



#### **Importanti istruzioni sulla sicurezza**

Leggere tutte le avvertenze e le istruzioni contenute nel presente manuale e nel manuale di funzionamento XM PFP 3A2776. Conservare tutte le istruzioni.



ti20099b

# Indice

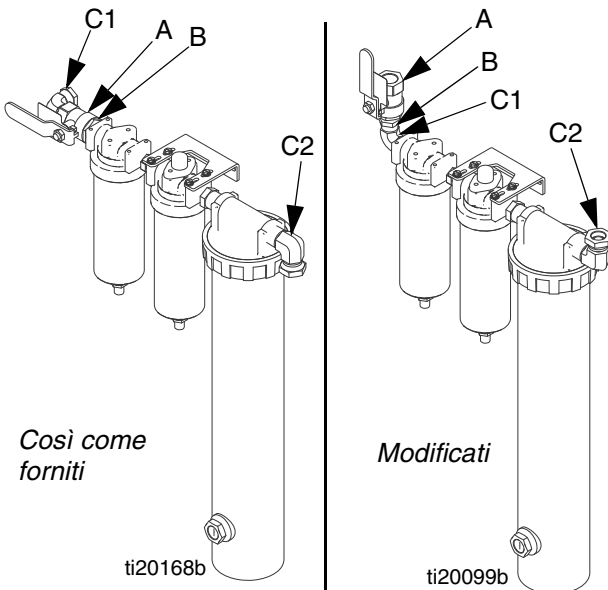
**Installazione** .....2  
**Sistema di essiccazione dell'aria**  
**Istruzioni - Parti** .....2  
**Parti** .....3  
**Garanzia standard Graco** .....4

# Installazione

Vedere il manuale 309921 per le istruzioni e le parti del sistema di essiccazione dell'aria con essiccante.

Vedere l'illustrazione **Parti** a pagina 3. L'illustrazione mostra due supporti serbatoio individuali. Le connessioni mostrate sono le stesse nel caso in cui il serbatoio a sinistra sia il serbatoio del lato A o del lato B.

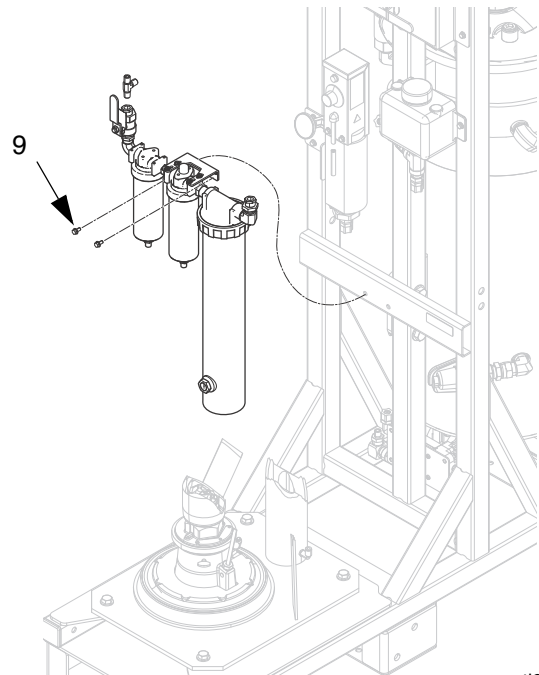
1. Eseguire la **Procedura di rilascio pressione** per scaricare tutta la pressione del fluido e dell'aria dal sistema. Vedere il manuale di funzionamento XM PFP 3A2776.
2. Individuare i due raccordi a T (A1, A2) collegati a un flessibile dell'aria vicino a ciascun serbatoio. Rimuovere i due raccordi a T e aggiungere le parti incluse in questo kit.
3. Modificare i raccordi del sistema di essiccazione dell'aria secondo la seguente illustrazione (l'ordine dei raccordi così come forniti è diverso):



- a. Rimuovere il gomito (C1), la valvola a sfera (A) e la boccola (B).

- b. Installare il gomito (C1) nel sistema di essiccazione dell'aria accertandosi che sia rivolto verso l'alto.
- c. Installare la boccola (B) sul raccordo del gomito (C1).
- d. Installare la valvola a sfera (A) sulla boccola (B) e accertarsi che la maniglia sia rivolta in avanti.
- e. Regolare il raccordo a gomito (C2) in modo che sia rivolto verso l'alto.
- f. Aggiungere l'essiccante fornito nel grande contenitore. Consultare il manuale 309921.

4. Montare il sistema di essiccazione dell'aria modificato sul telaio usando le viti (9).



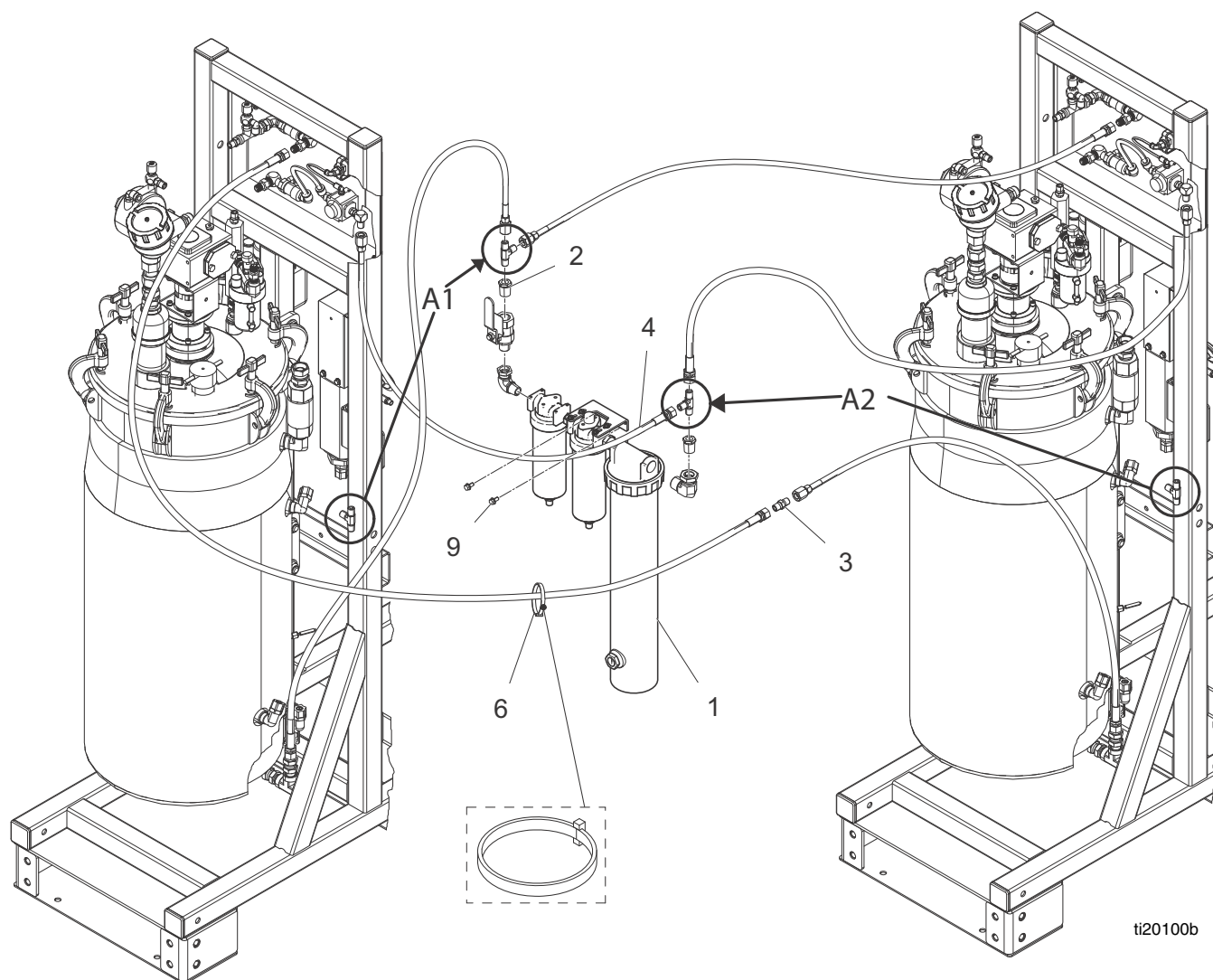
ti20169b

5. Collegare le parti rimanenti come mostrato nell'illustrazione **Parti** a pagina 3.

## Sistema di essiccazione dell'aria Istruzioni - Parti

Vedere il manuale 309921 per le istruzioni e le parti del sistema di essiccazione dell'aria con essiccante.

## Parti



Rif.	Parte	Descrizione	Qtà
1*	24M178	SISTEMA, essiccatore d'aria con essiccante	1
2	100206	BOCCOLA, tubatura	2
3	156971	RACCORDO, nipplo, corto	1
4	210866	FLESSIBILE, accoppiato	1
6	103473	FASCETTA, filo	12
9	113161	VITE, flangiata, a testa esagonale	2

\* Vedere il manuale 309921 per le parti del sistema di essiccazione dell'aria con essiccante.

# Garanzia standard Graco

Graco garantisce tutta l'apparecchiatura descritta in questo documento che è fabbricata dalla Graco e che è marchiata con suo nome come esente da difetti del materiale e di mano d'opera alla data della vendita per l'acquirente originale che lo usa. Con l'eccezione di eventuali garanzie speciali, estese o limitate pubblicate da Graco, la Graco riparerà o sostituirà qualsiasi parte dell'apparecchiatura che la Graco stessa riconoscerà come difettosa, per un periodo di dodici mesi dalla data di acquisto. Questa garanzia si applica solo alle apparecchiature che vengono installate, utilizzate e di cui viene eseguita la manutenzione seguendo le raccomandazioni scritte della Graco.

Questa garanzia non copre, e la Graco non sarà responsabile di, usura e danni generici o di guasti, danni o usura causati da installazioni non corrette, cattivo uso, errata applicazione, corrosione, manutenzione inadeguata o non corretta, negligenza, incidenti, manomissioni o sostituzioni con componenti non Graco. La Graco non sarà neanche responsabile di eventuali malfunzionamenti, danni o usura causati dall'incompatibilità delle apparecchiature Graco con strutture, accessori, apparecchiature o materiali non forniti dalla Graco o da progettazioni, manufatti, installazioni, funzionamenti o manutenzioni errati di strutture, accessori, apparecchiature o materiali non forniti dalla Graco.

Questa garanzia è valida solo se l'apparecchiatura difettosa viene restituita ad un distributore Graco in porto franco per la verifica del difetto dichiarato. Se il difetto dichiarato viene verificato, la Graco riparerà o sostituirà senza alcun addebito tutte le parti difettose. L'apparecchiatura verrà restituita all'acquirente originale che ha prepagato la spedizione. Se l'ispezione non rileva difetti nei materiali o nella lavorazione, le riparazioni verranno effettuate ad un costo ragionevole che include il costo delle parti, la manodopera ed il trasporto.

**QUESTA GARANZIA È ESCLUSIVA E SOSTITUISCE TUTTE LE ALTRE GARANZIE, ESPLICITE O IMPLICITE INCLUSE, MA NON LIMITATE A, EVENTUALI GARANZIE DI COMMERCIALITÀ O ADATTABILITÀ A SCOPI PARTICOLARI.**

L'unico obbligo della Graco e il solo rimedio a disposizione dell'acquirente per eventuali violazioni della garanzia sono quelli indicati in precedenza. L'acquirente accetta che nessun altro rimedio (inclusi fra l'altro danni accidentali o consequenziali per perdite di profitto, di vendite, lesioni alle persone o danni alle proprietà o qualsiasi altra perdita accidentale o consequenziale) sia messo a sua disposizione. Qualsiasi azione legale per violazione della garanzia dovrà essere intrapresa entro due (2) anni dalla data di vendita.

**LA GRACO NON RILASCI ALCUNA GARANZIA E NON RICONOSCE ALCUNA GARANZIA IMPLICITA DI COMMERCIALITÀ E ADATTABILITÀ A SCOPI PARTICOLARI RELATIVAMENTE AD ACCESSORI, APPARECCHIATURE, MATERIALI O COMPONENTI VENDUTI MA NON PRODOTTI DALLA GRACO.** Questi articoli venduti, ma non prodotti, dalla Graco (come i motori elettrici, gli interruttori, i flessibili, ecc.) sono coperti dalla garanzia, se esiste, dei relativi produttori. La Graco fornirà all'acquirente un'assistenza ragionevole in caso di reclami per violazione di queste garanzie.

La Graco non è in alcun caso responsabile di danni indiretti, accidentali, speciali o consequenziali alla fornitura da parte della Graco dell'apparecchiatura di seguito riportata o per la fornitura, il funzionamento o l'utilizzo di qualsiasi altro prodotto o altro articolo venduto, a causa di violazione del contratto, della garanzia, per negligenza della Graco o altro.

## Informazioni Graco

Per le informazioni aggiornate sui prodotti Graco visitare il sito Web [www.graco.com](http://www.graco.com).

Per informazioni sui brevetti, visitare il sito Web [www.graco.com/patents](http://www.graco.com/patents).

**PER INVIARE UN ORDINE**, contattare il distributore GRACO o telefonare per individuare il distributore più vicino.  
**Telefono:** 612-623-6921 o **Numero Verde:** 1-800-328-0211 **Fax:** 612-378-3505

*Tutte le informazioni e le illustrazioni contenute nel presente documento sono basate sui dati più aggiornati disponibili al momento della pubblicazione.*

*Graco si riserva il diritto di apportare modifiche in qualunque momento senza preavviso.*

Per informazioni sui brevetti, visitare il sito Web [www.graco.com/patents](http://www.graco.com/patents).

Traduzione delle istruzioni originali. This manual contains Italian. MM 3A2987

**Sede generale Graco:** Minneapolis (USA)

**Uffici internazionali:** Belgio, Cina, Giappone, Corea

**GRACO INC. AND SUBSIDIARIES • P.O. BOX 1441 • MINNEAPOLIS MN 55440-1441 • USA**

**Copyright 2012, Graco Inc. Tutti gli stabilimenti di produzione Graco sono registrati come ISO 9001.**

[www.graco.com](http://www.graco.com)

Revisione C, settembre 2013