

Näherungsschalter

**PNP-Näherungsschalter mit Einzelsteuerung zur Erfassung von Schmierzyklen.
(Verwendung als NPN-Näherungsschalter, siehe sachverwandte Handbücher.)**

Nicht zum Einsatz in explosionsgefährdeten Bereichen (Europa) zugelassen.

Teile-Nr.:

17L880 - Näherungsschalter 3/4-16

Zulässiger Betriebsüberdruck 55,16 MPa
(8000 psi; 551,6 bar)

17L983 - Näherungsschalter 7/16-20

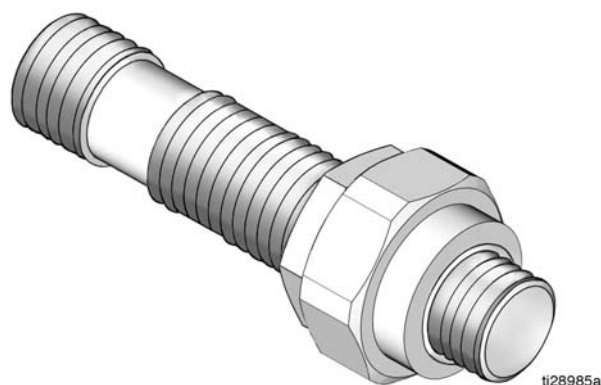
Zulässiger Betriebsüberdruck 51,71 MPa
(7500 psi; 517,1 bar)

17L881 - Näherungsschalter 1-3/8-16

Zulässiger Betriebsüberdruck 41,4 MPa
(6000 psi; 413,7 bar)

17M380 - Näherungsschalter 1/8 NPS

Zulässiger Betriebsüberdruck 20,68 MPa
(3000 psi; 206,8 bar)



ti28985a




Wichtige Sicherheitshinweise

Alle Warnungen und Hinweise im vorliegenden Handbuch und die Anweisungen für Ihr Bediensystem oder Ihre Pumpe lesen. Bewahren Sie diese Anleitungen sorgfältig auf.

Sachverwandte Handbücher

Handbuch Nr.	Titel des Handbuchs
3A4481	Kabel für Näherungsschalter

Installation



GEFAHR DURCH EINDRINGEN DES MATERIALS IN DIE HAUT

Material, das unter hohem Druck aus dem Ausgabeventil, aus undichten Schläuchen oder beschädigten Komponenten austritt, dringt in die Haut ein. Diese Art von Verletzung sieht unter Umständen lediglich wie ein einfacher Schnitt aus. Es handelt sich aber tatsächlich um schwere Verletzungen, die eine Amputation zur Folge haben können. **Sofort einen Arzt aufsuchen.**

- Das Ausgabeventil nicht gegen Personen oder Körperteile richten.
- Nicht die Hand über die Extrusionsdüse legen.
- Undichte Stellen nicht mit der Hand, dem Körper, einem Handschuh oder Lappen zuhalten oder umlenken.
- Stets die **Druckentlastung** ausführen, wenn die Materialabgabe beendet ist und bevor das Gerät gereinigt, überprüft oder gewartet wird.

1. Das Stromzufuhrkabel trennen.
2. **Den Druck entlasten.** Siehe Verfahren zur Druckentlastung in der mit dem Bediensystem mitgelieferten Betriebsanleitung der Pumpe.
3. Stopfen oder Näherungsschalter vom Kolbenanschluss des Verteilerblocks abnehmen, der zum Einbau des Näherungsschalters verwendet wird.
4. Den Näherungsschalter in den Anschluss einschrauben. Festziehen. Den richtigen Wert für das Drehmoment für Ihren Schalter finden Sie in der Drehmomenttabelle.

Drehmomenttabelle

Teile-Nr.	Drehmomentwert	
	ft-lbs	N•m
17L880	46 - 50	62,4 - 67,8
17L983	6 - 8	8,1 - 10,9
17L881	70 - 75	95 - 102
17M380	5 - 7	6,8 - 9,5

5. Bei Verwendung eines Adapterkabels den richtigen Stecker am vorhandenen Kabel anbringen. Mit Schritt 8 der Anleitung fortfahren.
6. Bei Verwendung eines verdrahtbaren M12-Kabels (separat erhältlich) das Signalkabel mit dem Regler des Schmiersystems verbinden.
7. Die Stromkabel an der Stromquelle anschließen.
8. Den M12-Stecker in den Näherungsschalter schrauben.

9. Bei Verwendung von optionalen Kabeln: prüfen, ob die gelbe Status-LED bei Betätigung des Schalters leuchtet und der Schalter mit Strom versorgt wird.

ACHTUNG

- Die elektrischen Nennwerte dürfen nicht überschritten werden. Die Überlastung eines Schalters kann dazu führen, dass er beim ersten Zyklus ausfällt.
- Die Druckgrenzwerte dürfen nie überschritten werden. Das Gerät kann bis zum maximalen Druck betrieben werden.

Verdrahtung und Abmessungen

Abmessungen

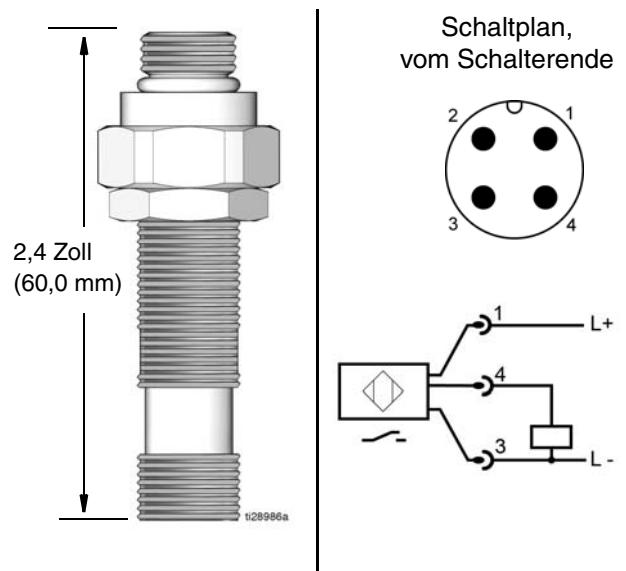


ABB. 1

Technische Daten

	USA	Metrisch
Elektrische Ausführung	DC PNP	
Leistung	Normal offen	
Betriebsspannung	9,6 - 32 DC	
Kurzschlusschutz	Gepulst	
Maximaler Betriebsüberdruck		
Modell 17L880	8.000 psi	55,16 MPa (551,6 bar)
Modell 17L983	7.500 psi	51,76 MPa (517,6 bar)
Modell 17L881	6.000 psi	41,4 MPa (413,7 bar)
Modell 17M380	3.000 psi	20,68 MPa (206,8 bar)
Nennstrom	500 mA	
Spannungsabfall	<2,0 V	
Stromverbrauch	<25 mA	
Maximale Schaltfrequenz	100 Hz	
Schutzart	IP65, IP68, IP69	
Isolationswiderstand	>100 (500 V DC)	
Stoßfestigkeit	DIN IEC 68-2-27: 50 g (11 ms)	
Vibrationsfestigkeit	DIN IEC 68-2-6: 20 g (10...2000 Hz)	
Schaltzyklen	50 Millionen	
Anschluss	M12	
EMV		
EN61000-4-2 ESD	4 kV CD/8 kV AD	
EN61000-4-3 HF abgestrahlt	10 V/m	
EN61000-4-4 Burst	2 kV	
EN61000-4-6 HF leitungsgeführt	10 V	
Tastbereich	1,8 mm (f)	
Benetzte Teile	Edelstahl, 316L/1,4404, 304 Edelstahl	
Gehäusematerialien	PBT (Pocan); PC (Makrolon); FPM, Edelstahl 316L/1,4404	
Gewicht		
Modell 17L880	2,27 oz	0,89 kg
Modell 17L983	0,8 oz	0,47 kg
Modell 17M380	0,8 oz	0,47 kg
Umgebungstemperaturbereich	-13° bis 176°F	-25° bis 80°C
Mittlerer Temperaturbereich	-13° bis 176°F	-25° bis 80°C
Lagertemperatur	-40° bis 212°F	-40° bis 100°C

Informationen über Graco

FÜR EINE BESTELLUNG nehmen Sie bitte Kontakt mit Ihrem Graco-Vertriebspartner auf, oder rufen Sie uns an, um den Standort eines Vertriebspartners in Ihrer Nähe zu erfahren.
Telefon: 612-623-6928 **oder gebührenfrei unter:** 1-800-533-9655, **Fax:** 612-378-3590

Alle Angaben und Abbildungen in diesem Dokument stellen die zum Zeitpunkt der Veröffentlichung erhältlichen neuesten Produktinformationen dar. Graco behält sich das Recht vor, jederzeit ohne Vorankündigung Änderungen vorzunehmen.

Übersetzung der Originalbetriebsanleitung. This manual contains German. MM 3A4144

Graco Headquarters: Minneapolis

International Offices: Belgium, China, Japan, Korea

GRACO INC. AND SUBSIDIARIES • P.O. BOX 1441 • MINNEAPOLIS MN 55440-1441 • USA
Copyright 2016, Graco Inc. Alle Produktionsstandorte von Graco sind zertifiziert nach ISO 9001.

www.graco.com
Version D, März 2017