

# Cable del interruptor de proximidad

3A5066C

ES

***Cable aéreo con LED y cables adaptadores para usar con interruptor de proximidad PNP de control único de 10-32 VCC.***

No aprobado para usar en lugares con atmósferas explosivas dentro de Europa.

## Ref. pieza:

24Z714 - Cable, M12 a 5 pines, NPN\*

24Z715 - Cable, M12 a 3 pines, NPN\*

24Z716 - Cable, M12 a 4 pines, NPN\*

24Z719 - Cable, M12 a 4 pines, PNP

24Z720 - Cable, M12 con LED a conductores suspendidos, PNP, 90°

25M604 - Cable, M12 con LED a conductores suspendidos, PNP, recto

25M602 - Cable, M12 con LED a conductores suspendidos, NPN, recto\*\*

25M603 - Cable, M12 con LED a M12, NPN, recto\*\*

*\*El cable adaptador NPN se conecta al interruptor PNP e invierte la señal a NPN para el controlador.*

*\*\*Cuando se desee una indicación LED en una bomba DMS de G3 Max o G3, se necesita una configuración NPN.*



### Instrucciones de seguridad importantes

Lea todas las advertencias e instrucciones de este manual y las instrucciones incluidas con su sistema operativo o con la bomba. Guarde estas instrucciones.

## Manuales relacionados

Manual N°	Título del manual
3A4144	Interruptor de proximidad



# Instalación

## Modelo 24Z720

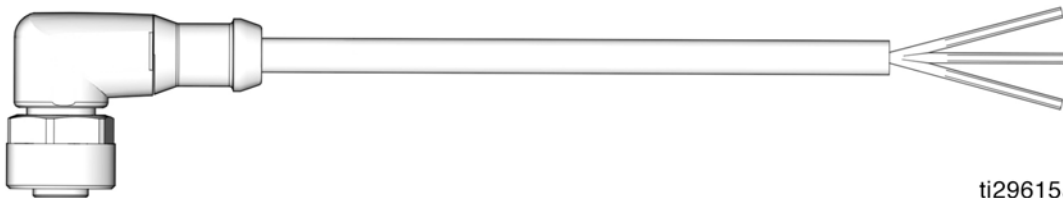
### NOTA:

Instale el interruptor de proximidad antes de instalar su cable. Para las instrucciones, consulte el manual de instrucciones del interruptor de proximidad (se incluye con el interruptor).

### Instrucciones

1. Desconecte la alimentación eléctrica
2. Conecte los cables aéreos. Consulte FIG. 2.
3. Conecte el conector M12 al interruptor de proximidad.
4. Reconecte la alimentación principal. Compruebe la instalación para ver si el interruptor de proximidad funciona correctamente.

### Cable adaptador - 24Z720



ti29615a

FIG. 1

Conector 1	Conector 2	Polaridad	Longitud del cable
M12	Conductores suspendidos	PNP	16 ft.

### Vista final, hembra

#### M12, Micro, cara de acoplamiento del conector

#### Disposición de los pines

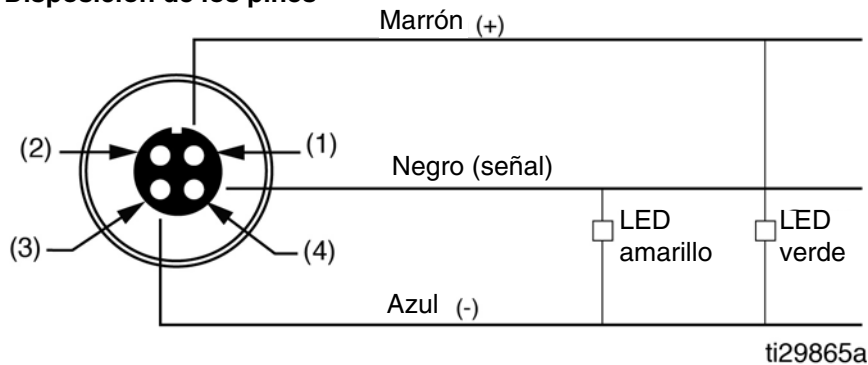


FIG. 2

### Modelo - 25M602: NPN

Vista final, hembra  
 M12, Micro, cara de acoplamiento del conector  
 Disposición de los pines

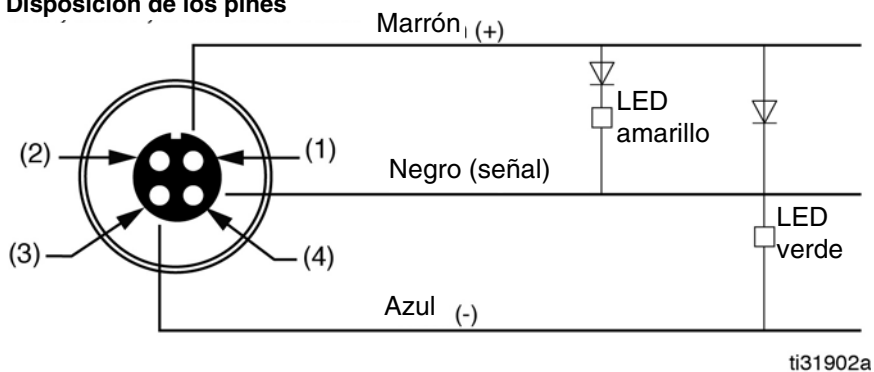


FIG. 3

### Modelo - 25M603: NPN

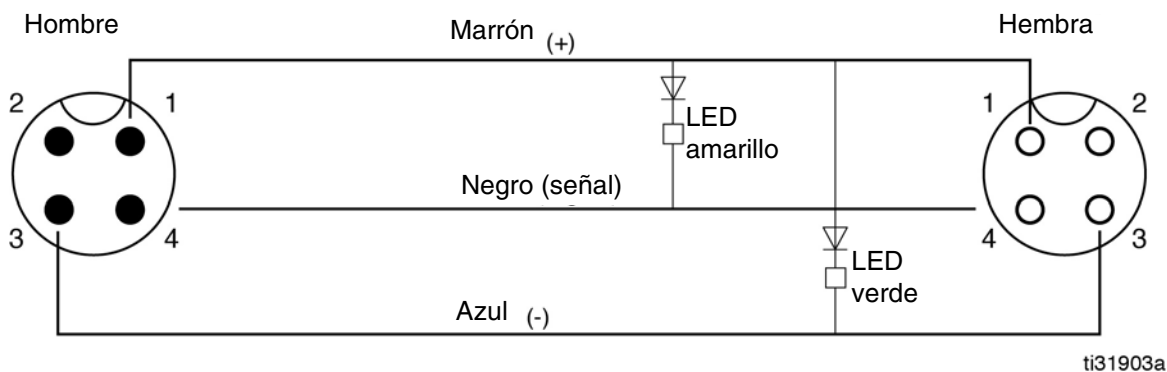


FIG. 4

### Modelo - 25M604: PNP

Vista final, hembra  
 M12, Micro, cara de acoplamiento del conector  
 Disposición de los pines

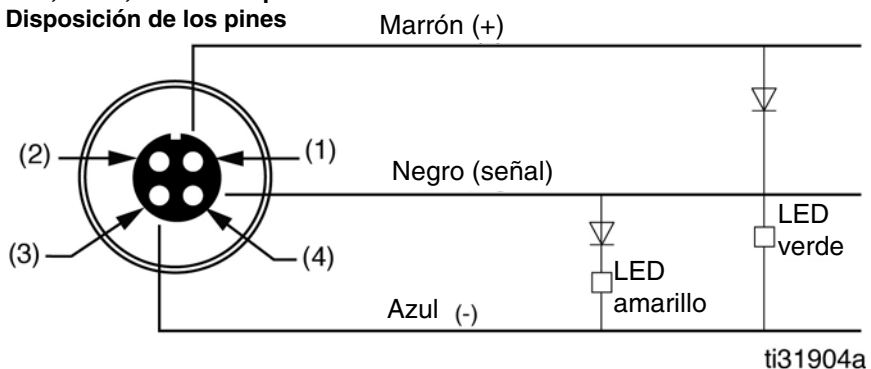


FIG. 5

# Modelos 24Z714-24Z716 y 24Z719

**NOTA:**

- Instale el interruptor de proximidad antes de instalar su cable. Para las instrucciones, consulte el manual de instrucciones del interruptor de proximidad (se incluye con el interruptor).
- Verifique que la configuración del cableado existente coincida con el adaptador.
- Los adaptadores del cable NPN requieren una alimentación de 10-32 VCC.

- Se proporcionan asignaciones de pines de cables para la detección de problemas.
- Los Kits de cables 24Z714, 24Z715 y 24Z716 permiten el funcionamiento del interruptor como un NPN pero requieren una alimentación de CC. En los puntos 2 - 4 se proporcionan instrucciones para reconfigurar el cable del interruptor de proximidad ya instalado.
- Para el cable adaptador 24Z719 solo (FIG. 8), omita los pasos 2-4. Las instrucciones para este kit de cables comienzan con el paso 5.

**Instrucciones**

## Cable adaptador - 24Z714 - 24Z716 y 24Z719

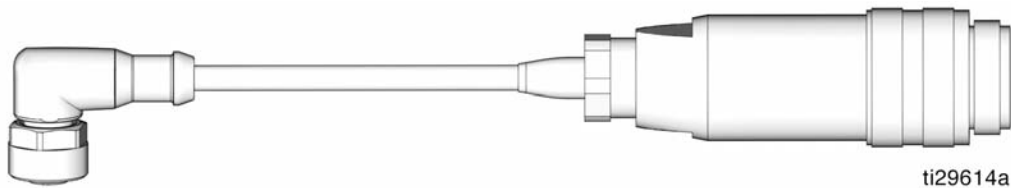


FIG. 6

## Modelo 24Z714

**Vista final, macho**

Cara de acoplamiento del conector BH-Mini  
Disposición de los pines - Conector 1

**Vista final, hembra**

M12, Micro, cara de acoplamiento del conector  
Disposición de los pines - Conector 2

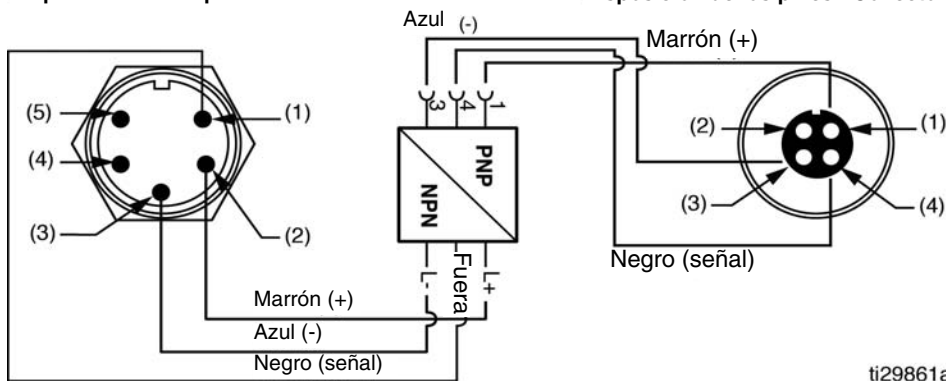


FIG. 7

Conector 1	Conector 2	Polaridad	Longitud del cable
Recto 5 pines	M12	NPN	12 pulg

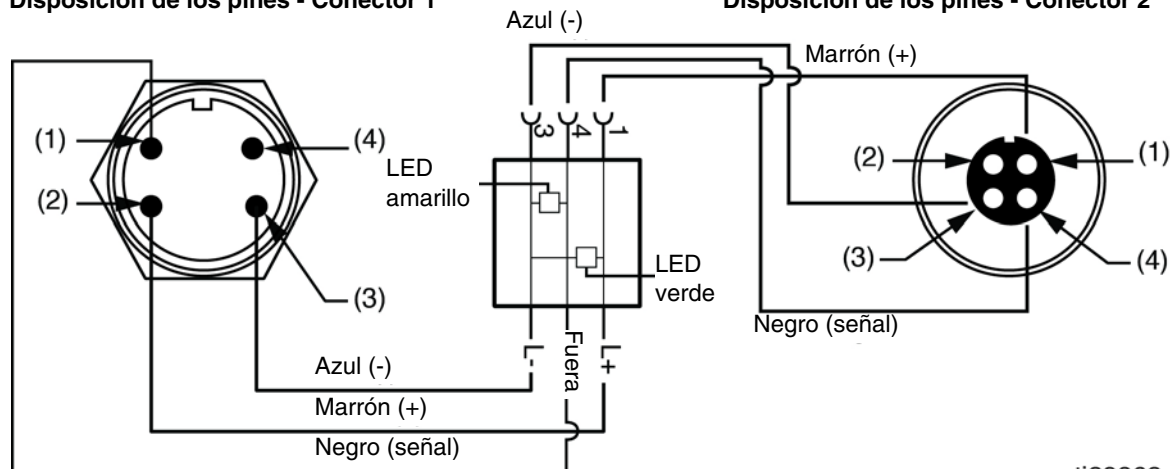
### Modelo - 24Z719

Vista final, macho

Cara de acoplamiento del conector BH-Mini  
Disposición de los pines - Conector 1

Vista final, hembra

M12, Micro, cara de acoplamiento del conector  
Disposición de los pines - Conector 2



ti29862a

FIG. 8

Conector 1	Conector 2	Polaridad	Longitud del cable
Recto 4 pines	M12	PNP	12 pulg

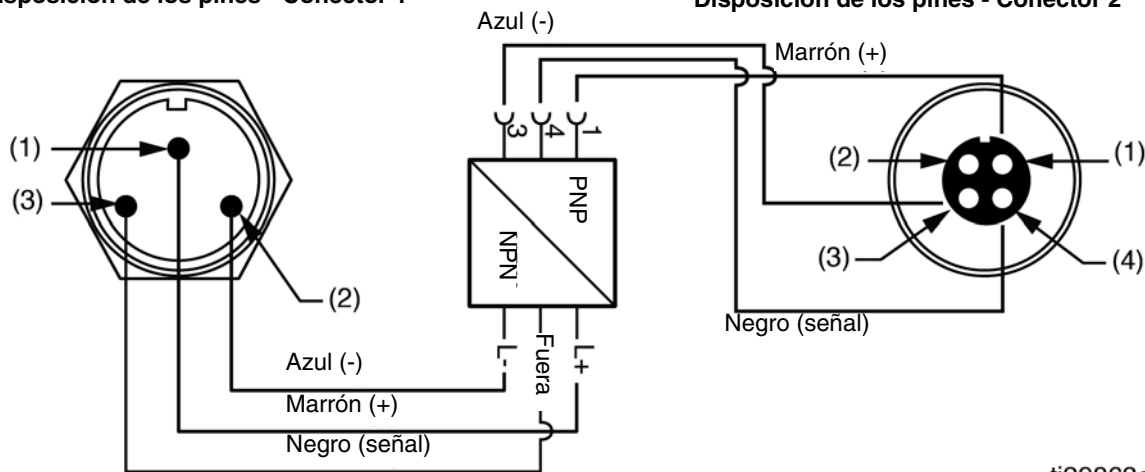
### Conector - 24Z715

Vista final, macho

Cara de acoplamiento del conector BH-Mini  
Disposición de los pines - Conector 1

Vista final, hembra

M12, Micro, cara de acoplamiento del conector  
Disposición de los pines - Conector 2



ti29863a

FIG. 9

Conector 1	Conector 2	Polaridad	Longitud del cable
Recto 3 pines	M12	NPN	12 pulg

## Conector - 24Z715

Vista final, macho

Cara de acoplamiento del conector BH-Mini

Disposición de los pines - Conector 1

Vista final, hembra

M12, Micro, cara de acoplamiento del conector

Disposición de los pines - Conector 2

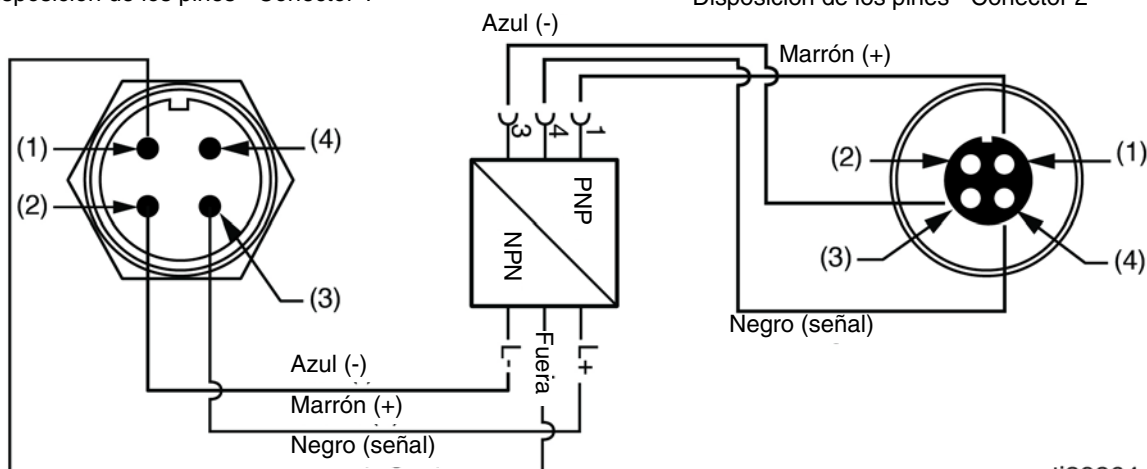


FIG. 10

ti29864a

Conector 1	Conector 2	Polaridad	Longitud del cable
Recto 4 pines	M12	NPN	12 pulg

## Información sobre Graco

**PARA REMITIR UN PEDIDO**, póngase en contacto con el distribuidor de Graco, o llame para conocer el distribuidor más cercano.

**Teléfono:** 612-623-6928 **o el número gratuito:** 1-800-533-9655, **Fax:** 612-378-3590

*Todos los datos presentados por escrito y visualmente contenidos en este documento reflejan la información más reciente sobre el producto disponible en el momento de la publicación.*

*Graco se reserva el derecho de efectuar cambios en cualquier momento sin aviso.*

Traducción de las instrucciones originales. This manual contains Spanish. MM 3A4481

**Oficinas centrales de Graco:** Minneapolis  
**International Offices:** Belgium, China, Japan, Korea

**GRACO INC. AND SUBSIDIARIES • P.O. BOX 1441 • MINNEAPOLIS MN 55440-1441 • USA**  
 Copyright 2016, Graco Inc. Todas las instalaciones de fabricación de Graco están registradas conforme a la norma ISO 9001.  
 www.graco.com

Revisión C, enero 2018