

# Kabel für Näherungsschalter

3A5111B

DE

**Freiliegendes Kabel mit LED und Adapterkabeln für die Verwendung mit dem PNP-Näherungsschalter mit Einzelsteuerung 10-32 VDC.**

Nicht zum Einsatz in explosionsgefährdeten Bereichen (Europa) zugelassen.

## Teile-Nr.:

24Z714 - Kabel M12 zum 5-poligen, NPN\*

24Z715 - Kabel M12 zum 3-poligen, NPN\*

24Z716 - Kabel M12 zum 4-poligen, NPN\*

24Z719 - Kabel M12 zum 4-poligen, PNP

24Z720 - Kabel, M12 mit LED

*\*Das NPN-Adapterkabel wird an den PNP-Schalter angeschlossen und konvertiert das Signal für den Regler in NPN.*



### Wichtige Sicherheitshinweise

Alle Warnungen und Hinweise im vorliegenden Handbuch und die Anweisungen für Ihr Bediensystem oder Ihre Pumpe lesen. Bewahren Sie diese Anleitungen sorgfältig auf.

## Verwandte Betriebsanleitung

Handbuch Nr.	Titel des Handbuchs
3A4144	Näherungsschalter



# Installation

## Modell 24Z720

### HINWEIS:

Vor der Installation des Näherungsschalterkabels muss der Näherungsschalter installiert werden. Für entsprechende Anweisungen siehe die Bedienungsanleitung des Näherungsschalters (mit dem Näherungsschalter mitgeliefert).

### Anleitung

1. Das Stromzufuhrkabel trennen.
2. Die freiliegenden Leitungen anschließen. Siehe ABB. 2.
3. Den M12-Stecker mit dem Näherungsschalter verbinden.
4. Den Hauptnetzschalter wieder anschließen. Die Installation überprüfen um sicherzustellen, dass der Näherungsschalter richtig funktioniert.

### Adapterkabel - 24Z720

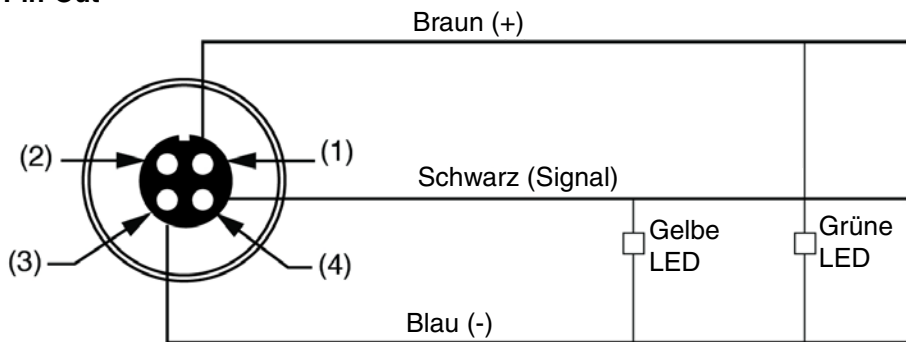


ti29615a

ABB. 1

Stecker 1	Stecker 2	Polarität	Kabellänge
M12	Freiliegende Leitungen	PNP	16 ft

### Ansicht Buchse M12, Mikro, Steckgesicht Pin-Out



ti29865a

ABB. 2

# Modell 24Z714-24Z716 und 24Z719

## HINWEIS:

- Vor der Installation des Näherungsschalterkabels muss der Näherungsschalter installiert werden. Für entsprechende Anweisungen siehe die Bedienungsanleitung des Näherungsschalters (mit dem Näherungsschalter mitgeliefert).
- Überprüfen, ob die bestehende Verkabelungskonfiguration mit dem Adapter übereinstimmt.
- Für NPN-Kabeladapter ist eine 10-32 VDC Stromversorgung notwendig.
- Pinbelegungen sind für die Fehlersuche vorhanden.
- Mit den Kabelsätzen 24Z714, 24Z715 und 24Z716 kann der Schalter als NPN arbeiten; dazu ist aber eine Gleichstromversorgung notwendig. Die Schritte 2-4 enthalten eine Anleitung für die Neukonfiguration eines bereits installierten Näherungsschalterkabels.
- Nur für das Adapterkabel 24Z719 (ABB. 5), die Schritte 2-4 überspringen. Die Anleitung für diesen Kabelsatz beginnt bei Schritt 5.

## Anleitung

1. Das Stromzufuhrkabel trennen.

Die Schritte 2 - 4 gelten nur für die Kabelsätze 24Z714, 24Z715 und 24Z716.

2. Das grün/gelb-gestreifte Kabel trennen, das derzeit zum Reglergehäuse geerdet ist.

3. Die blaue Schrumpffolie (im Satz enthalten) so um das Kabel legen, dass kein Grün sichtbar ist.

4. Das Kabel mit Schrumpffolie (jetzt blau) mit einer 10-32 VDC Stromquelle verbinden.

Schritte 5 - 7 gelten für alle Satzmodelle.

5. Das Adapterkabel zuerst am vorhandenen BH-Mini-Anschluss anschließen.

6. Den M12-Stecker mit dem Näherungsschalter verbinden.

7. Den Hauptnetzschalter wieder anschließen. Die Installation überprüfen um sicherzustellen, dass der Näherungsschalter richtig funktioniert.

## Adapterkabel - 24Z714 - 24Z716 und 24Z719

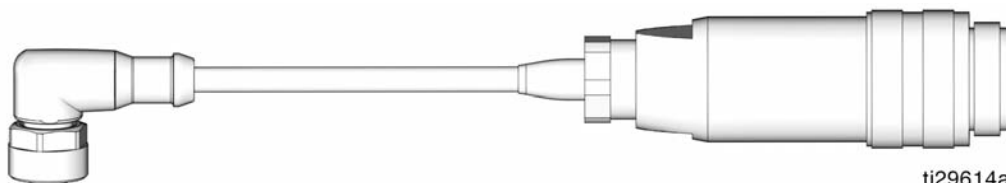
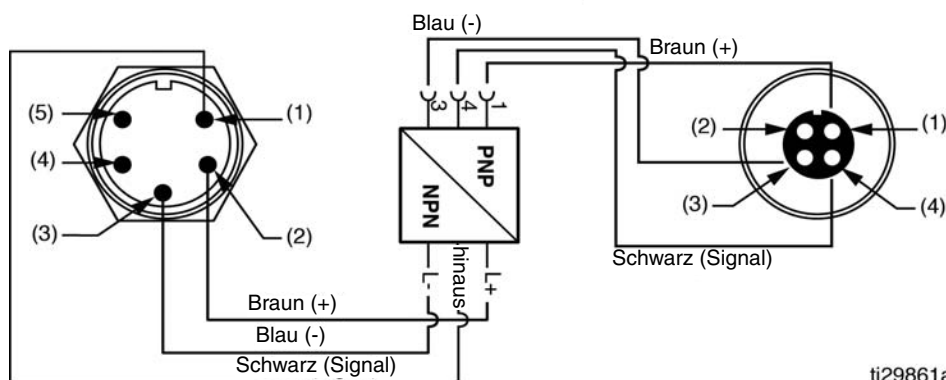


ABB. 3

## Modell 24Z714

Ansicht Steckerende  
BH-Mini-Steckgesicht  
Pinbelegung - Stecker 1

Ansicht Buchse  
M12, Mikro, Steckgesicht  
Pinbelegung - Stecker 2



ti29861a

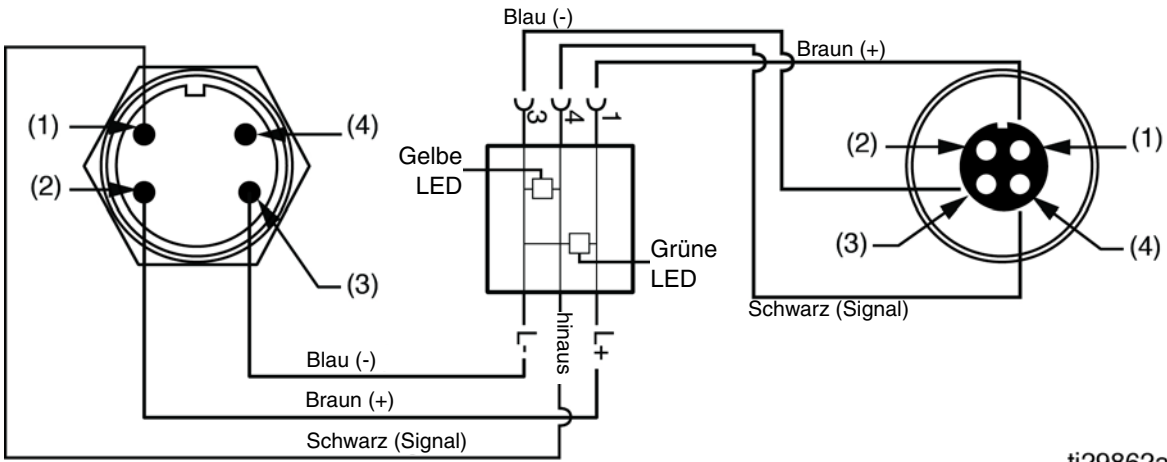
ABB. 4

Stecker 1	Stecker 2	Polarität	Kabellänge
Gerade, 5-polig	M12	NPN	12 Zoll

### Modell - 24Z719

**Ansicht Steckerende**  
**BH-Mini-Steckgesicht**  
**Pinbelegung - Stecker 1**

**Ansicht Buchse**  
**M12, Mikro, Steckgesicht**  
**Pinbelegung - Stecker 2**



ti29862a

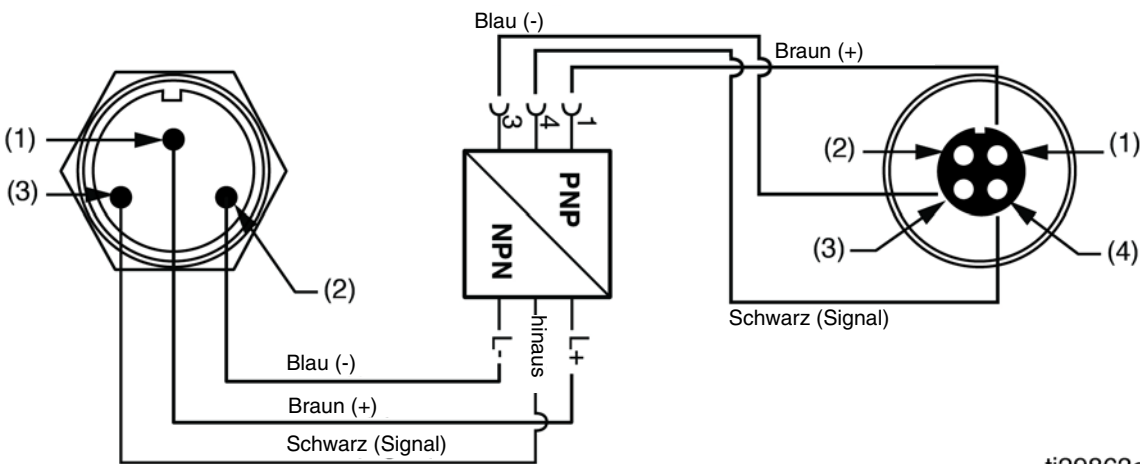
**ABB. 5**

Stecker 1	Stecker 2	Polarität	Kabellänge
Gerade, 4-polig	M12	PNP	12 Zoll

### Stecker - 24Z715

**Ansicht Steckerende**  
**BH-Mini-Steckgesicht**  
**Pinbelegung - Stecker 1**

**Ansicht Buchse**  
**M12, Mikro, Steckgesicht**  
**Pinbelegung - Stecker 2**



ti29863a

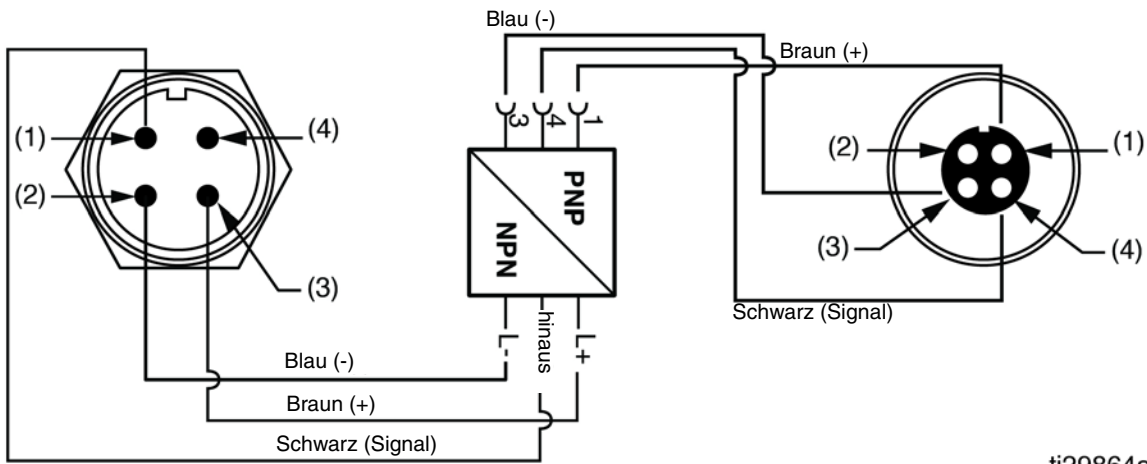
**ABB. 6**

Stecker 1	Stecker 2	Polarität	Kabellänge
Gerade, 3-polig	M12	NPN	12 Zoll

# Stecker - 24Z716

**Ansicht Steckerende**  
**BH-Mini-Steckgesicht**  
**Pinbelegung - Stecker 1**

**Ansicht Buchse**  
**M12, Mikro, Steckgesicht**  
**Pinbelegung - Stecker 2**



ti29864a

**ABB. 7**

Stecker 1	Stecker 2	Polarität	Kabellänge
Gerade, 4-polig	M12	NPN	12 Zoll

## Informationen über Graco

**FÜR EINE BESTELLUNG** nehmen Sie bitte Kontakt mit Ihrem Graco-Vertriebspartner auf, oder rufen Sie uns an, um den Standort eines Vertriebspartners in Ihrer Nähe zu erfahren.

**Telefon:** 612-623-6928 **oder gebührenfrei unter:** 1-800-533-9655, **Fax:** 612-378-3590

*Alle Angaben und Abbildungen in diesem Dokument stellen die zum Zeitpunkt der Veröffentlichung erhältlichen neuesten Produktinformationen dar. Graco behält sich das Recht vor, jederzeit ohne Vorankündigung Änderungen vorzunehmen.*

Übersetzung der Originalbetriebsanleitung. This manual contains German. MM 3A4481

**Graco Headquarters:** Minneapolis

**International Offices:** Belgium, China, Japan, Korea

**GRACO INC. AND SUBSIDIARIES • P.O. BOX 1441 • MINNEAPOLIS MN 55440-1441 • USA**  
**Copyright 2016, Graco Inc. Alle Produktionsstandorte von Graco sind zertifiziert nach ISO 9001.**

[www.graco.com](http://www.graco.com)  
Version B, März 2017