

InvisiPac™ Zufuhrsystem

3A5391C

DE

*Für das Zuführen von Klebern am InvisiPac Heißschmelz-Zufuhrsystem
Anwendung nur durch geschultes Personal.*

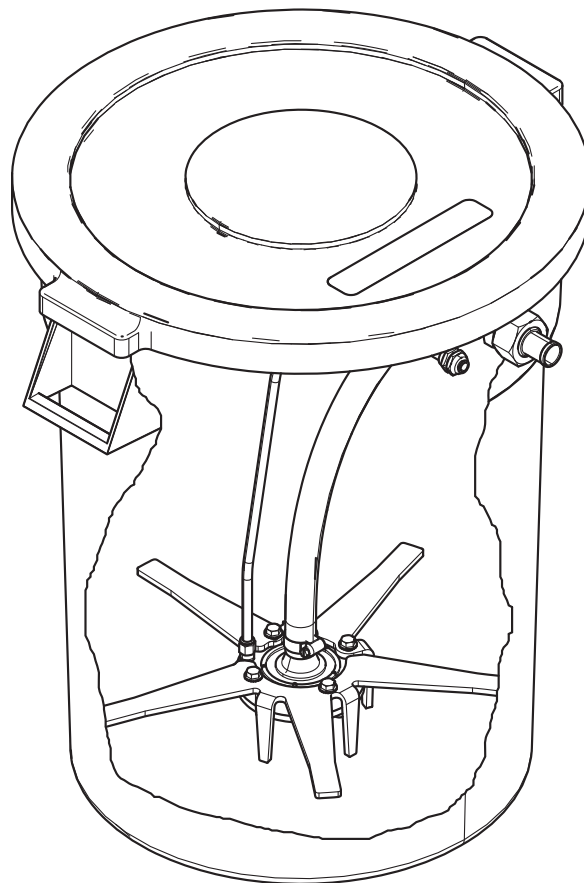


Wichtige Sicherheitshinweise

Alle Warnungen und Hinweise im vorliegenden Handbuch und im Handbuch des InvisiPac Heißschmelz-Zufuhrsystems lesen. Alle Anweisungen an einem sicheren Ort aufbewahren.

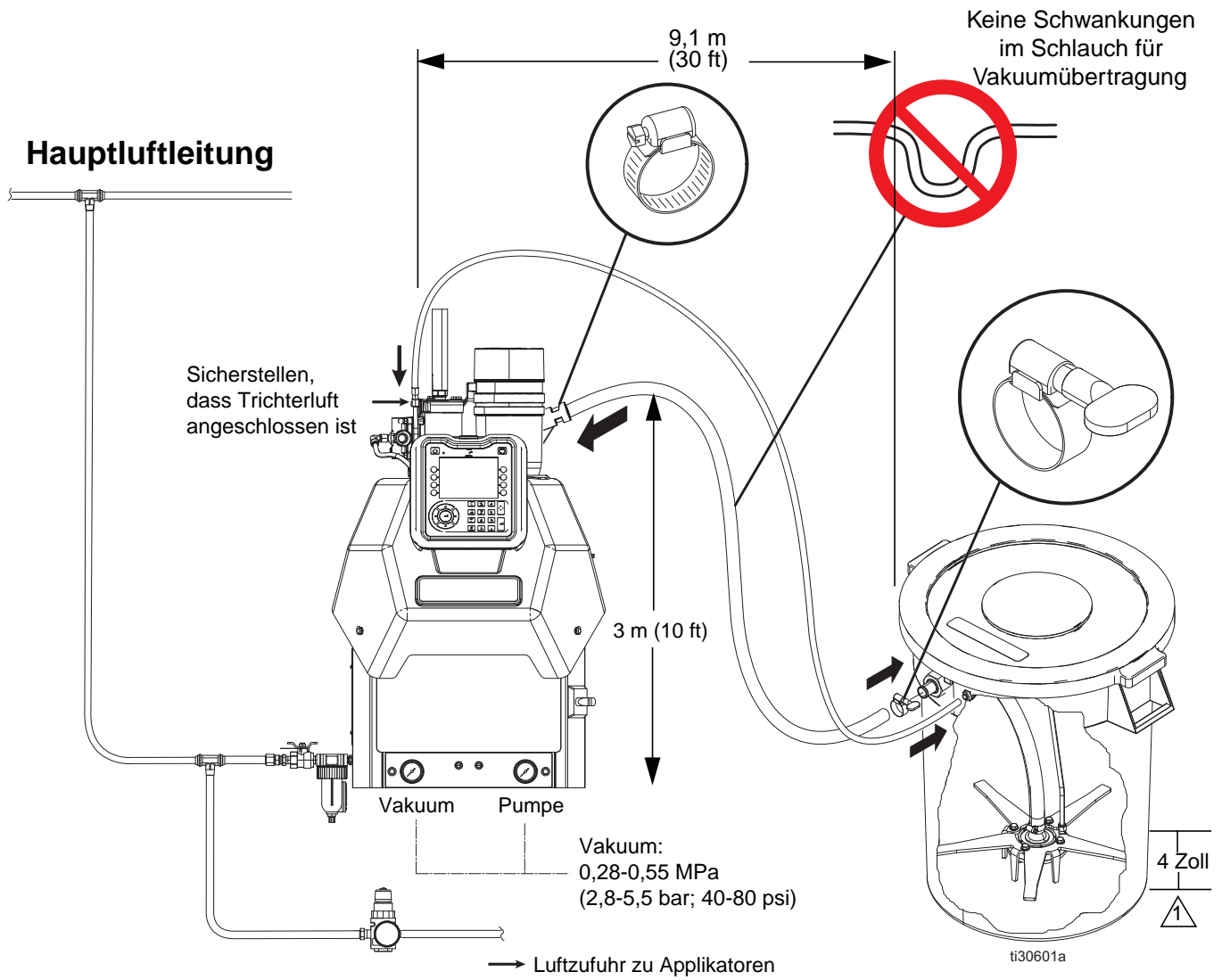
Zuführsatz 25C193

(Mit 3 m Vakuumrohr und 3 m 3/8" Luftrohr)



ti30599a

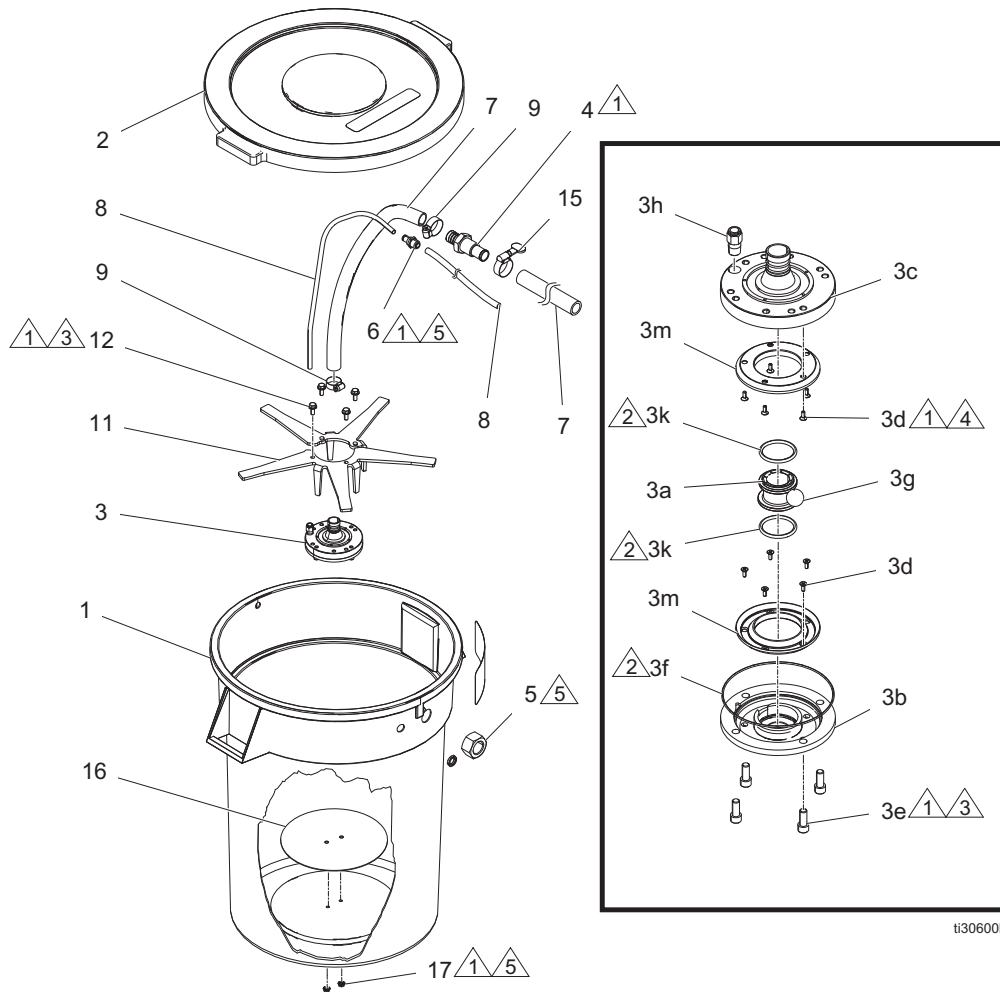
Installation



⚠ Für optimale Leistung die Rüttlerarme stets mit Klebepellets (ca. 4") bedeckt lassen.

HINWEIS: Zu den erforderlichen Systeminstallationseinstellungen siehe das Systemhandbuch.

Teile



Pos.	Teil	Beschreibung	St.	Pos.	Teil	Beschreibung	St.
1	☼	BEHÄLTER, Chicklet-Zuführung	1	9	125370‡	SCHLAUCHKLEMME, Durchmesser 11/16–1–1/2"	2
2	17C470	ABDECKUNG, Behälter	1	10	17N572	ARM, Rüttler	1
3	26A287	RÜTTLER, Kugel/VAC	1	11	17P233	ARM, Rüttler	1
3a	-----	STECKVERBINDER, VAC	1	12	110963	SCHRAUBE, Kappe, Flanschkopf	4
3b	-----	GEHÄUSE, VAC, Oberseite	1	14	17P382	ETIKETT	1
3c	-----	GEHÄUSE, VAC, Unterseite	1	15	129621‡	KLEMME, Schlauch, schlüsselfertig	1
3d	-----	SCHRAUBE, fhsc, 6-32 x 0,375", sst	10	16	☼	PLATTE, Boden	1
3e	-----	SCHRAUBE, 5/16-18 x 75	4	17	☼	MUTTER, Flansch	1
3f	-----	O-RING, Dichtung	1		△1	Gewindedichtmittel auf die Gewinde auftragen	
3g	-----	KUGEL, Hartmetall, 0,750	1		△2	Fett auf das Dichtungen auftragen	
3h	-----	FITTING, Luft	2		△3	Mit 20,3 N•m (15 ft-lb) festziehen.	
3k	-----	PACKUNG, O-Ring	2		△4	Mit 9,4 N•m (7 in-lb) festziehen	
3m	-----	RACE, Zuführrüttler	1		△5	Mit 6,7 N•m (5 ft-lb) festziehen.	
3n	-----	SCHMIERMITTEL, Fett	1		†	Im Satz 17R717	
3p	-----	DICHTMITTEL, anaerob	1		‡	Im Satz 17R718 enthalten	
	125871	KABELBINDER	1		☼	Im Satz 26A368 enthalten	
4	†	FITTING, Schottverbindung	1				
5	†	MUTTER, 1 1/4–12	1				
6	598449	KABELDURCHFÜHRUNG, Schraubverschluss	1				
7	‡	ROHR, transparent PVC	11				
8	‡	SCHLAUCH, Nylon, WPR 250 psi	12				

Zubehör

Teil	Beschreibung
24R043	9,1 m-Schlauchsatz, mit Schlauchklemme (2) transparentem PVC-Rohr (9.1 m), 3/8"-Nylonschlauch 10,4 m, Kabelbinder (10)
129745	Zuführbehälter-Gegenhalter
17D747	Gefilterte Abdeckung

Technische Spezifikationen

Spezifikationen zur Vakuümübertragung		
	USA	Metrisch
Maximale Schlauchlänge für Vakuümübertragung	30 ft	9,1 m
Maximale Schlauchlänge für Vakuümübertragung bei maximaler vertikaler Steigung	10 ft	3,0 m
Druckregelbereich der Vakuümübertragungs-Betriebspneumatik (eingestellt mit Regler vor dem System)	40-100 psi	280-690 kPa (2,8-6,9 bar).
Luftverbrauch der Vakuümübertragung bei 280 kPa (2,8 bar; 40 psi)	9,5 scfm (Aussetzbetrieb; 4 % bei 25 lb/h)	16,1 scmh (Aussetzbetrieb; 4 % bei 11,3 kg/h)
Luftverbrauch der Vakuümübertragung bei 550 kPa (5,5 bar; 80 psi)	17,2 scfm (Aussetzbetrieb; 4 % bei 25 lb/h)	29,2 scmh (Aussetzbetrieb; 4 % bei 11,3 kg/h)

Graco Standardgarantie

Graco garantiert, dass alle in diesem Dokument erwähnten Geräte, die von Graco hergestellt worden sind und den Namen Graco tragen, zum Zeitpunkt des Verkaufs an den Erstkäufer frei von Material- und Verarbeitungsfehlern sind. Mit Ausnahme einer speziellen, erweiterten oder eingeschränkten Garantie, die von Graco bekannt gegeben wurde, garantiert Graco für eine Dauer von zwölf Monaten ab Kaufdatum die Reparatur oder den Austausch jedes Teiles, das von Graco als defekt anerkannt wird. Diese Garantie gilt nur dann, wenn das Gerät in Übereinstimmung mit den schriftlichen Graco-Empfehlungen installiert, betrieben und gewartet wurde.

Diese Garantie erstreckt sich nicht auf allgemeinen Verschleiß, Fehlfunktionen, Beschädigungen oder Verschleiß aufgrund fehlerhafter Installation, falscher Anwendung, Abrieb, Korrosion, inadäquater oder falscher Wartung, Fahrlässigkeit, Unfall, Durchführung unerlaubter Veränderungen oder Einbau von Teilen, die keine Originalteile von Graco sind, und Graco kann für derartige Fehlfunktionen, Beschädigungen oder Verschleiß nicht haftbar gemacht werden. Ebenso wenig kann Graco für Fehlfunktionen, Beschädigungen oder Verschleiß aufgrund einer Unverträglichkeit von Graco-Geräten mit Strukturen, Zubehörteilen, Geräten oder Materialien anderer Hersteller oder durch falsche Bauweise, Herstellung, Installation, Betrieb oder Wartung von Strukturen, Zubehörteilen, Geräten oder Materialien anderer Hersteller haftbar gemacht werden.

Diese Garantie gilt unter der Bedingung, dass das Gerät, für welches die Garantieleistungen beansprucht werden, kostenfrei an einen autorisierten Graco-Vertragshändler geschickt wird, um den behaupteten Schaden bestätigen zu lassen. Wird der angegebene Schaden bestätigt, so wird jedes schadhafte Teil von Graco kostenlos repariert oder ausgetauscht. Das Gerät wird frachtfrei an den Originalkäufer zurückgesandt. Sollte sich bei der Überprüfung des Geräts kein Material- oder Verarbeitungsfehler nachweisen lassen, so werden die Reparaturen zu einem angemessenen Preis durchgeführt, der die Kosten für Ersatzteile, Arbeit und Transport enthalten kann.

DIESE GARANTIE HAT AUSSCHLIESSENDE GÜLTIGKEIT UND GILT ANSTELLE VON JEDLICHEN ANDEREN GARANTIEEN, SEIEN SIE AUSDRÜCKLICH ODER IMPLIZIT, UND ZWAR EINSCHLIESSLICH, JEDOCH NICHT AUSSCHLIESSLICH, DER GARANTIE, DASS DIE WAREN VON DURCHSCHNITTLICHER QUALITÄT UND FÜR DEN NORMALEN GEBRAUCH SOWIE FÜR EINEN BESTIMMTEN ZWECK GEEIGNET SIND.

Graco's einzige Verpflichtung sowie das einzige Rechtsmittel des Käufers bei Nichteinhaltung der Garantiepflichten ergeben sich aus dem oben Dargelegten. Der Käufer erkennt an, dass kein anderes Rechtsmittel (einschließlich, jedoch nicht ausschließlich Schadenersatzforderungen für Gewinnverluste, nicht zustande gekommene Verkaufsabschlüsse, Personen- oder Sachschäden oder andere Folgeschäden) zulässig ist. Jede Nichteinhaltung der Garantiepflichten ist innerhalb von zwei (2) Jahren ab Kaufdatum vorzubringen.

GRACO GIBT KEINERLEI GARANTIEEN – WEDER EXPLIZIT NOCH IMPLIZIT – IM HINBLICK AUF DIE MARKTFÄHIGKEIT UND EIGNUNG FÜR EINEN BESTIMMTEN ZWECK DER ZUBEHÖRTEILE, GERÄTE, MATERIALIEN ODER KOMPONENTEN AB, DIE VON GRACO VERKAUFT, NICHT ABER VON GRACO HERGESTELLT WERDEN. Diese von Graco verkauften, aber nicht von Graco hergestellten Teile (wie zum Beispiel Elektromotoren, Schalter, Schläuche usw.) unterliegen den Garantieleistungen der jeweiligen Hersteller. Graco unterstützt die Käufer bei der Geltendmachung eventueller Garantieansprüche nach Maßgabe.

Auf keinen Fall kann Graco für indirekte, beiläufig entstandene, spezielle oder Folgeschäden haftbar gemacht werden, die sich aus der Lieferung von Geräten durch Graco unter diesen Bestimmungen ergeben, oder der Lieferung, Leistung oder Verwendung irgendwelcher Produkte oder anderer Güter, die unter diesen Bestimmungen verkauft werden, sei es aufgrund eines Vertragsbruches, eines Garantiebruchs, einer Fahrlässigkeit von Graco oder Sonstigem.

Informationen über Graco

Für die neuesten Informationen über Graco-Produkte, besuchen Sie www.graco.com.

Für Informationen zu Patenten siehe www.graco.com/patents.

FÜR EINE BESTELLUNG nehmen Sie bitte Kontakt mit Ihrem Graco-Vertriebspartner auf, oder rufen Sie uns an, um den Standort eines Vertriebspartners in Ihrer Nähe zu erfahren. Telefon: 612-623-6921 oder gebührenfrei: +1-800-328-0211, Fax: 612-378-3505

Alle Angaben und Abbildungen in diesem Dokument stellen die zum Zeitpunkt der Veröffentlichung erhältlichen neuesten Produktinformationen dar. Graco behält sich das Recht vor, jederzeit ohne Vorankündigung Änderungen vorzunehmen.

This manual contains German. MM 3A4937

Graco-Unternehmenszentrale: Minneapolis
Internationale Büros: Belgien, China, Japan, Korea

GRACO INC. P.O. BOX 1441 MINNEAPOLIS, MN 55440-1441
Copyright 2008, Graco Inc. ist bei I.S. eingetragen EN ISO 9001
www.graco.com
Ausgabe C - 11/2017