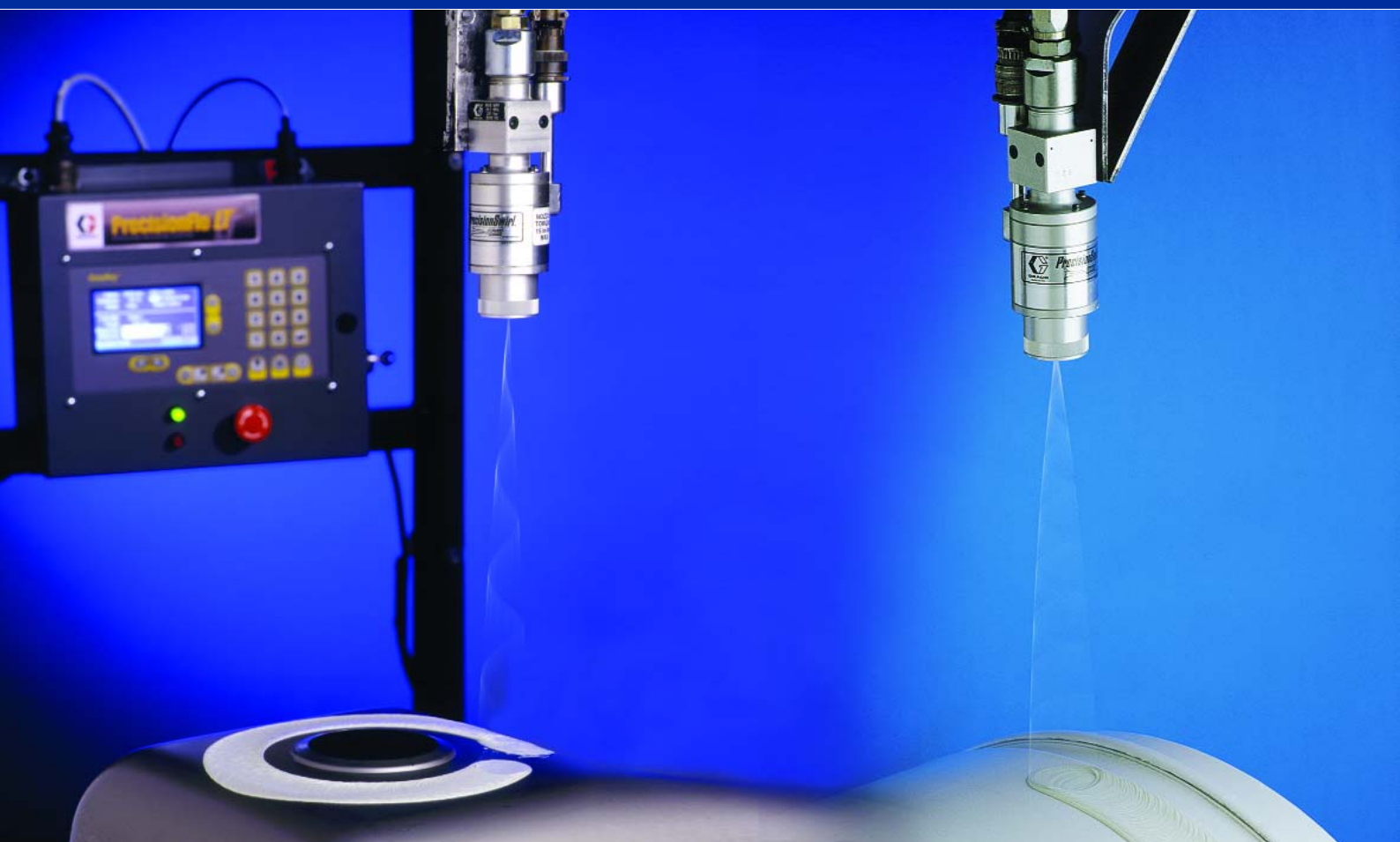


# PrecisionSwirl™

Aplicador orbital eléctrico para sellantes y adhesivos



La tecnología exclusiva PrecisionSwirl de Graco® proporciona resultados consistentes

- Aplica un patrón uniforme con bucle circular, bordes limpios y sin complicaciones
- Dispensa cordones con patrones abiertos o cerrados, anchos o estrechos para diversas aplicaciones
- Reduce el tiempo de inactividad: las boquillas de grandes dimensiones de PrecisionSwirl prácticamente no se obstruyen
- Simplifica la programación del robot para realizar cambios de dirección
- La boquilla orbital le permite aplicar el producto sobre superficies verticales u horizontales
- Elimina los retoques manuales, la protección y los retoques

# Fiabilidad Graco, precisión industrial comprobada.



## La tecnología del aplicador PrecisionSwirl ofrece un dispensado uniforme del producto

PrecisionSwirl aplica con precisión un cordón continuo espolado de producto exactamente donde lo desea, incluso en espacios cerrados.

Al dispensar exactamente la cantidad necesaria, desperdicia menos producto y ahorra dinero.

La tecnología PrecisionSwirl reduce los costes de garantía y minimiza las repeticiones de trabajos, las reparaciones y la generación de desechos.

Obtenga la cobertura total y el control que necesita con PrecisionSwirl.

## Principales aplicaciones



Sellado de juntas PVC  
Sellado adhesivo de flancos  
Encolado estructural  
Sellado adhesivo de flancos  
Sellado de máscaras líquidas  
Amortiguadores de ruido aplicados en forma líquida  
Acristalamiento de ventanas

## Principales industrias



Automóviles

- Nave de pintura
- Nave de chapa
- Plantas de estampación

Proveedores de automóviles  
Electrodomésticos  
Puertas y ventanas  
Transporte

- Camiones
- Autobuses
- Vehículos recreativos
- Equipo agrícola

## Principales fluidos manejados

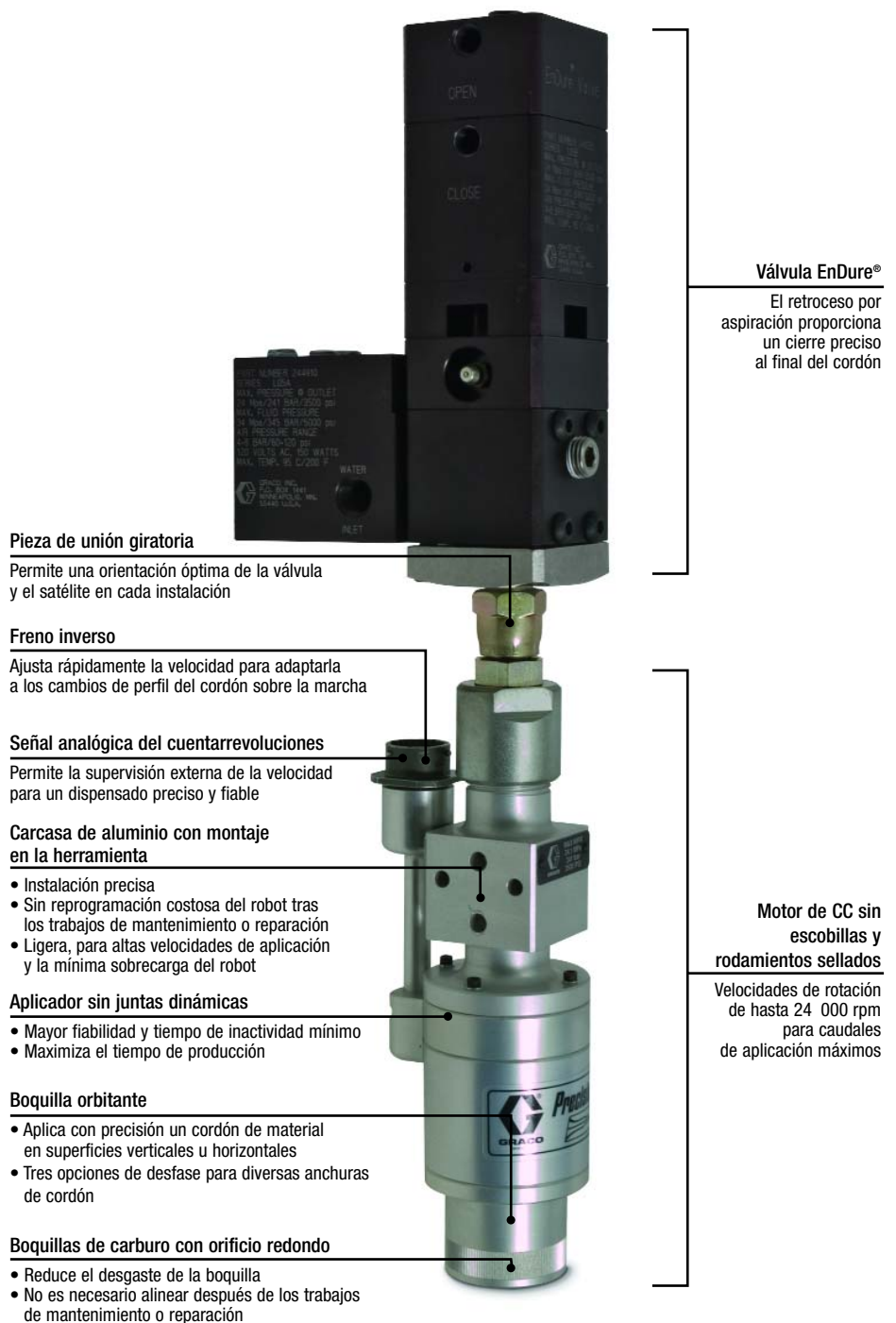


Plastisol PVC  
Sellantes expandibles  
Epoxi de curado térmico  
Suspensiones acuosas y epoxis  
Insonorizadores  
Máscaras líquidas

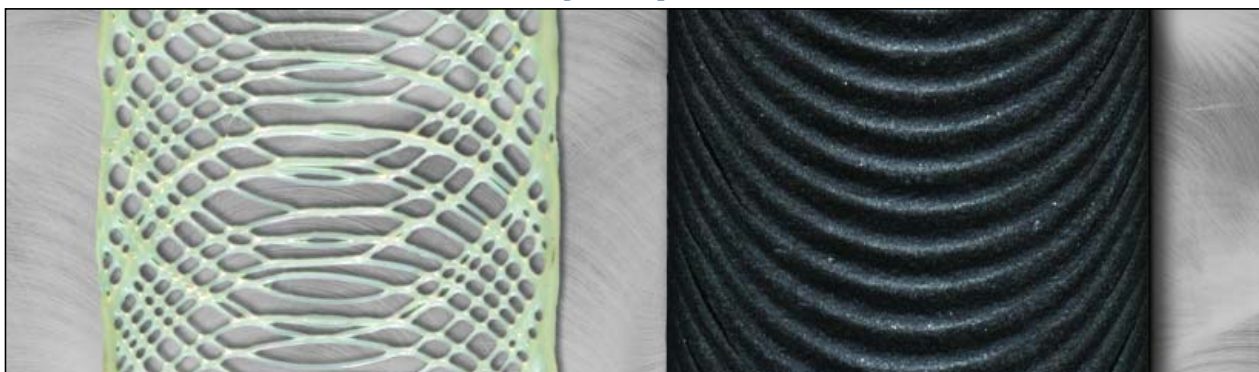
# Obtenga control y una mayor precisión

## Aplicador de espirolado

PrecisionSwirl le permite ajustar la velocidad de rotación, la distancia de separación y el caudal para un mayor control. Funcionando a presiones de hasta 240 bar (3500 psi), el aplicador dispensa un cordón ancho y plano sobre la junta, lo que proporciona un sellado o unión adhesiva más resistente, incluso en piezas de formas irregulares.



## Cordones consistentes, lisos y limpios



Cordón abierto

Cordón continuo cerrado



# Controles avanzados e intuitivos, fáciles de utilizar



## Configuraciones flexibles

PrecisionSwirl puede configurarse con un módulo independiente o integrado en el PrecisionFlo™ XL como un sistema automatizado.

## PrecisionFlo XL con PrecisionSwirl integrado

- Solución completa de dispensado en un único equipo
- Simplifica su uso y la puesta en servicio para la aplicación
- No se necesitan otras fuentes de alimentación, lo que minimiza los costes de instalación
- Le permite supervisar la aplicación en espirolado a través de una gran pantalla gráfica



## Control independiente

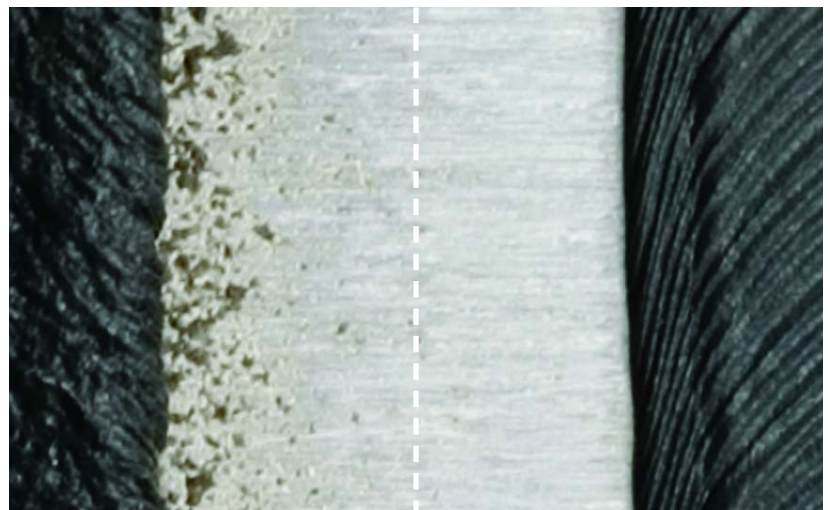
- Uso con PrecisionFlo LT de Graco
- El control digital de la velocidad proporciona perfiles uniformes de aplicación del cordón
- Sistema compatible con el aplicador PrecisionSwirl de Graco para un funcionamiento sin problemas
- La interfaz de usuario y conectividad sencillas permiten poner en marcha el sistema con facilidad

# Compare y ahorre con PrecisionSwirl

## Compare PrecisionSwirl con los aplicadores de chorro plano y los aplicadores con aire en espirolado de la competencia

Con cientos de instalaciones en el ámbito internacional y más de cinco años en el mercado, sencillamente PrecisionSwirl es la mejor opción para aumentar la productividad y mejorar la eficacia.

- Rendimiento constante y fiable en entornos de alta producción
- Excelente control del patrón, perfil de cordón uniforme y cobertura constante
- Menores costes con respecto a las tecnologías de chorro plano y espirolado con aire



Espirolado con aire

PrecisionSwirl

## Comparación técnica

	PrecisionSwirl	Espirolado con aire	Chorro plano
Calidad	<ul style="list-style-type: none"> <li>• Bordes de espirolado constantes para predecir el consumo de material</li> <li>• Sin turbulencias por aire, perfil del cordón uniforme</li> <li>• Gran variedad de anchuras de abanico, espesor del material y abanicos</li> <li>• Control continuo del patrón</li> <li>• Funcionamiento con electricidad</li> </ul>	<ul style="list-style-type: none"> <li>• Bordes de espirolado variables</li> <li>• Las turbulencias causadas por el aire dan como resultado bordes y perfiles de cordón irregulares</li> <li>• Pocas opciones de anchura de abanico</li> </ul>	<ul style="list-style-type: none"> <li>• Diseño de boquilla personalizado para cada aplicación y perfil del cordón elegido</li> <li>• Control irregular del abanico</li> </ul>
Productividad	<ul style="list-style-type: none"> <li>• Distancia de separación entre la boquilla y la pieza: 75-200 mm</li> <li>• Malla de filtro más grande, menor mantenimiento</li> <li>• Desgaste mínimo de la boquilla</li> <li>• Prácticamente sin obturación de la boquilla, los conductos del aplicador se mantienen limpios</li> <li>• Funciona en todas las direcciones, mejor funcionamiento con piezas de formas irregulares</li> </ul>	<ul style="list-style-type: none"> <li>• Distancia de separación entre la boquilla y la pieza: 75-200 mm. <i>Puede necesitar también un ángulo de 65°</i> <i>La programación del robot es compleja</i></li> <li>• Puede acumularse material en los conductos del aplicador, lo que requiere mantenimiento</li> <li>• Difícil de usar en espacios cerrados</li> </ul>	<ul style="list-style-type: none"> <li>• Los cambios de orientación suponen una programación compleja del robot</li> <li>• Malla de filtro más pequeña, mayor mantenimiento</li> <li>• Desgaste frecuente de la boquilla</li> <li>• Obstrucción de la boquilla</li> <li>• Solo abanico direccional</li> </ul>
Retorno de inversión <i>Amortización de la inversión</i>	<ul style="list-style-type: none"> <li>• Vida útil de 12 a 24 meses</li> <li>• No se necesita aire comprimido adicional</li> <li>• Boquillas de carburo de tungsteno de larga duración</li> </ul>	<ul style="list-style-type: none"> <li>• Mayor consumo de aire comprimido, con el consecuente incremento de costes</li> <li>• Las boquillas suelen ser de carbono o acero inoxidable</li> </ul>	<ul style="list-style-type: none"> <li>• Costes anuales de recambios y mantenimiento elevados</li> </ul>

# Especificaciones técnicas

## Panel de control

Potencia de entrada	85-264 V CA, 50/60 Hz, 1 fase
Potencia de salida	Control del motor mediante señal PWM
Entrada analógica de control automático (ajuste de velocidad)	0-10 V CC o 0-5 V CC
Valor nominal de contacto del relé de control automático	3 amperios a 30 V CC
Peso	10,7 kg (23,5 lb)

## Aplicador de espirolado orbital

Potencia de entrada	Control PWM patentado del motor
Velocidad mínima del motor	6600 rpm
Velocidad máxima del motor	24 000 rpm
Presión máxima de funcionamiento	241 bar (24,1 MPa, 3500 psi)
Entrada de fluido	racor giratorio hembra de 3/4-16in 37° JIC
Piezas en contacto con el fluido	Acero inoxidable, aleación de níquel, aleación de soldadura, epoxi, caucho EPDM
Nivel de ruido	Nivel de presión de sonido -67 dBa
Peso	0,7 kg (1,6 lb)

## Válvula dispensadora con acondicionamiento de temperatura

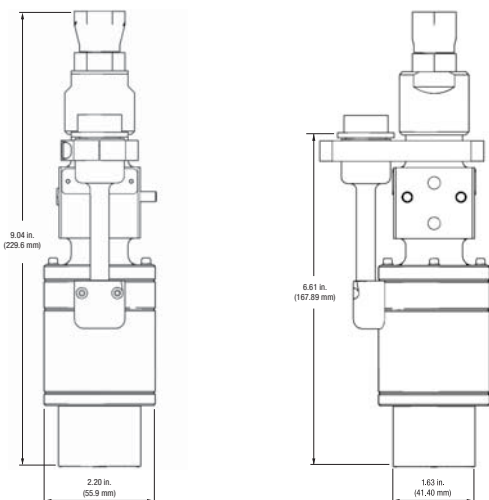
Presión de fluido máxima	241 bar (24 MPa, 3500 psi)
Presión máxima de trabajo de aire seco	10 bar (1 MPa, 150 psi)
Entrada de producto (al colector de acondicionamiento)	1/2 npt
Entrada de aire	1/8 npt (m)
Entrada / salida del fluido de acondicionamiento	(2 orificios) 1/4 npt (4 orificios) 1/8 npt
Piezas en contacto con el fluido	Acero inoxidable, aluminio, UHMWPE, fluoroelastómero, acero al carbono cubierto de óxido negro, elastómero Hytrel
Clasificación de temperatura máxima	60 °C (140 °F)
Peso (aproximado)	2 kg (4,4 lb)
Manuales de instrucciones	
Dispensador orbital PrecisionSwirl	309403
Control de PrecisionFlo XL	309374
Control independiente de PrecisionSwirl	310554



Versión estándar

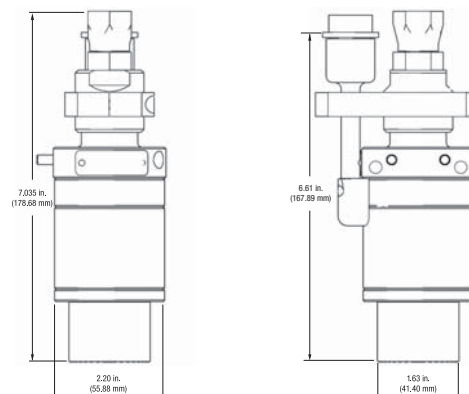
## Versión estándar

Dimensiones del dispensador orbital PrecisionSwirl;  
Ref. piezas 243402 y 243403



## Versión compacta

Dimensiones del dispensador orbital PrecisionSwirl;  
Ref. piezas 289261 y 289262



# Información para pedidos

## Kits de reparación

### 241479 Conjunto de motor de espirolado

Pida el cojinete y la tubería por separado.

### 241569 Kit de herramientas

Incluye diversas herramientas necesarias para realizar los trabajos de mantenimiento y reparación del aplicador Swirl y del cojinete del tubo.

### 241466 Conjunto de acoplador de abanico ancho del cojinete del tubo

Se necesita el kit de herramientas (241569) para reemplazarlo (ref. de dispensador 243402)

### 243256 Conjunto de acoplador de abanico estrecho del cojinete del tubo

Se necesita el kit de herramientas (241569) para reemplazarlo (ref. de dispensador 243402 y 289262)

### 289531 Conjunto de acoplador de abanico mediano del cojinete del tubo

Se necesita el kit de herramientas (241569) para reemplazarlo (ref. de dispensador 289261)

### 246292 Kit de reparación de cojinete de soporte del tubo para versión estándar

Acoplador de desfase de 0,028 in (ref. de dispensador 243403)  
Incluye 241466, junta tórica, sello y conjunto de tubo

### 246293 Kit de reparación de cojinete de soporte del tubo para versión estándar

Acoplador de desfase de 0,12 in (ref. de dispensador 243402)  
Incluye 243256, junta tórica, sello y conjunto de tubo

### 289311 Kit de reparación de cojinete de soporte del tubo para versión compacta

Acoplador de desfase de 0,18 in (ref. de dispensador 289261)  
Incluye 289531, junta tórica, sello y conjunto de tubo

### 289312 Kit de reparación de cojinete de soporte del tubo para versión compacta

Acoplador de desfase de 0,12 in (ref. de dispensador 289262)  
Incluye 243256, junta tórica, sello y conjunto de tubo

### 15B619 Junta de fuelles

Cantidad: 1, fluoroelastómero

### 246290 Kit de junta de fuelles

Cantidad: 12, fluoroelastómero



Versión compacta

## CREE SU SISTEMA

### INICIAR PEDIDO

1

#### DISPENSADORES DE ESPIROLADO

##### - VERSIÓN ESTÁNDAR -

**243402 Dispensador orbital PrecisionSwirl**  
desfase del acoplador de 0,012 in (0,3 mm)  
para cordones menos anchos. Típico para sellados de flancos, cordones estéticos, etc.  
-0-

**243403 Dispensador orbital PrecisionSwirl**  
desfase del acoplador de 0,028 in (0,7 mm)  
para cordones más anchos. Típico para aplicaciones de sellado de uniones.

##### - VERSIÓN COMPACTA -

**289262 Dispensador orbital PrecisionSwirl**  
desfase del acoplador de 0,012 in (0,3 mm)  
para cordones menos anchos. Típico para sellados de flancos, cordones estéticos, etc.  
-0-

**289261 Dispensador orbital PrecisionSwirl**  
desfase del acoplador de 0,018 in (0,5 mm)  
para cordones más anchos. Típico para aplicaciones de sellado de uniones.

2

#### BOQUILLAS DISPENSADORAS DE ESPIROLADO

918610 - 0,012 in	918609 - 0,033 in
918601 - 0,015 in	918611 - 0,035 in
918602 - 0,017 in	918612 - 0,039 in
918603 - 0,019 in	918613 - 0,043 in
918604 - 0,021 in	918614 - 0,047 in
918605 - 0,023 in	241813 - 0,051 in
918606 - 0,025 in	241814 - 0,055 in
918607 - 0,027 in	241816 - 0,070 in
918608 - 0,030 in	

3

#### CABLE DE INTERFAZ DEL ROBOT

**617829 Conjunto de cable de interfaz del robot**  
12,2 m (40 pies)

Conecta el panel de control del PrecisionSwirl al panel de control del robot.

Admite una señal de 0-10 V para ajustar las revoluciones.

4

#### CONTROLADOR

**918616 Conjunto de control PrecisionSwirl**

Debe pedir por separado los cables necesarios para conectarlo al dispensador.

5

### FINALIZAR PEDIDO

9

#### VÁLVULAS DISPENSADORAS

**243482 1K Ultra-Lite**  
Válvula dispensadora  
con conexión de 45 grados  
-0-

**243666 1K Ultra-Lite**  
Conexión recta de válvula dispensadora  
-0-  
Para la conexión recta EnDure, pida:  
**244910 Válvula EnDure**  
**197504 Adaptador rector de brida, Endure**  
-0-

Para la conexión de 45 grados EnDure, pida:  
**244910 Válvula EnDure**  
**197842 Extremo del tubo de 45 grados**  
**198323 Tuerca orbital alterna**  
**198324 Pieza de conexión del extremo del tubo en el orbital**

8

#### ACCESORIOS PEQUEÑOS DE DISPENSADORES

**196039 Retén de perfil pequeño**

Reemplaza el portaboquillas estándar.  
Permite un acceso más fácil a espacios reducidos.

**196160 Adaptador de enseñanza**

Reemplaza al portaboquillas durante la enseñanza de la trayectoria del robot.

7

#### CABLES DE EXTENSIÓN DEL MOTOR

**233125 Cable de extensión de 1,8 m (6 pies)**

-0-

**233124 Cable de extensión de 2,7 m (9 pies)**

-0-

**233123 Cable de extensión de 4,6 m (15 pies)**

Conecta el aplicador orbital PrecisionSwirl al cable del motor.

6

#### CABLES DEL MOTOR

**617870 Cable del motor**  
16,8 m (55 pies)

Puede usarse por separado o con el cable de extensión.  
Conecta el panel de control del PrecisionSwirl con el cable de extensión o directamente con el aplicador PrecisionSwirl.

-0-

**198730 Cable del motor**  
33,6 m (110 pies)

Puede usarse por separado o con el cable de extensión.  
Conecta el panel de control del PrecisionSwirl con el cable de extensión o directamente con el aplicador PrecisionSwirl.



## ACERCA DE GRACO

Graco se fundó en 1926 y es líder mundial en sistemas y componentes para la manipulación de fluidos. Los productos Graco mueven, miden, controlan, dispensan y aplican una amplia variedad de líquidos y materiales viscosos para la lubricación de vehículos y en instalaciones comerciales e industriales.

El éxito de la empresa se basa en su inquebrantable compromiso para conseguir la excelencia técnica, una fabricación a nivel mundial y un inigualable servicio al cliente. Trabajando en estrecha colaboración con distribuidores especializados, Graco ofrece sistemas, productos y tecnología que están considerados como norma de calidad en una amplia gama de soluciones. para acabados por pulverización, recubrimientos protectores, circulación de pintura, lubricación y dosificación de sellantes y adhesivos, así como potentes equipos para contratistas. Las investigaciones en curso de Graco sobre la gestión y el control de líquidos continuará proporcionando soluciones innovadoras a un mercado mundial cada vez más variado.

## SEDES DE GRACO

### CONTACTO

*DIRECCIÓN POSTAL*  
P.O. Box 1441  
Minneapolis, MN 55440-1441  
Tel.: 612.623.6000  
Fax: 612.623.6777

### AMÉRICA

*MINESOTA*  
Sede mundial  
Graco Inc.  
88-11th Avenue N.E.  
Minneapolis, MN 55413

### EUROPA

*BÉLGICA*  
Sede europea  
Graco N.V.  
Industrieterrein-Oude Bunders  
Slakweidestraat 31  
3630 Maasmechelen,  
Bélgica  
Tel.: 32.89.770.700  
Fax: 32.89.770.777

### ASIA Y EL PACÍFICO

*JAPÓN*  
Graco K.K.  
1-27-12 Hayabuchi  
Tsuzuki-ku  
Yokohama, Japón 2240025  
Tel.: 81.45.593.7300  
Fax: 81.45.593.7301

### ASIA Y EL PACÍFICO

*CHINA*  
Graco Hong Kong Ltd.  
Oficina de representación  
Room 118 1st Floor  
No. 2 Xin Yuan Building  
No. 509 Cao Bao Road  
Shangháii, R. P. 200233 China  
Tel.: 86.21.649.50088  
Fax: 86.21.649.50077

### ASIA Y EL PACÍFICO

*COREA*  
Graco Korea Inc.  
Choheung Bank Building  
4th Floor #1599  
Gwanyang-Dong, Dongan-Ku,  
Anyang-Si, Gyeonggi-Do,  
431-060 Corea  
Tel.: 82(Corea).31.476.9400  
Fax: 82(Corea).31.476.9801

Todos los textos e imágenes contenidos en este documento se basan en la información disponible más reciente sobre los productos a la fecha de su publicación. Graco se reserva el derecho de efectuar cambios en cualquier momento sin previo aviso.

Graco cuenta con la certificación ISO 9001.

Europa  
+32 89 770 700  
FAX +32 89 770 777  
WWW.GRACO.BE