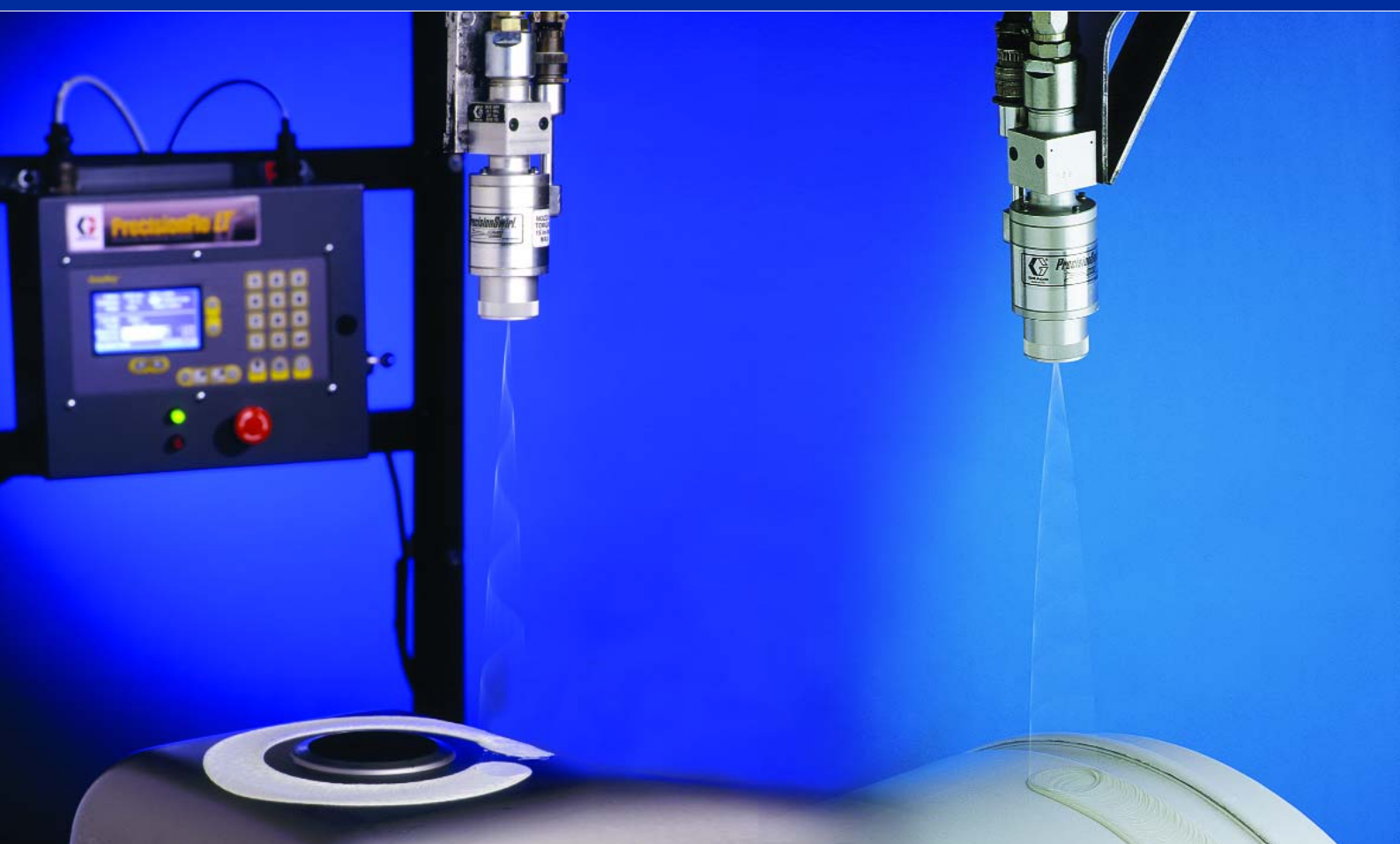


PrecisionSwirl™

Applicatore orbitale elettrico per sigillanti e adesivi



L'esclusiva tecnologia Graco® PrecisionSwirl garantisce risultati uniformi

- Applica un ventaglio ciclico e uniforme con bordi puliti e senza sbavature
- Eroga con un ventaglio stretto o ampio, chiuso o aperto di microsferi per una varietà di applicazioni
- Riduce i tempi di fermo - grazie alle dimensioni più grandi dell'ugello di PrecisionSwirl, le ostruzioni dell'ugello appartengono al passato
- Semplifica la programmazione del robot per i cambi direzionali
- Un ugello orbitale consente di applicare il materiale su superfici verticali e orizzontali
- Elimina ritocchi manuali, mascherature e rilavorazioni

Affidabilità Graco. Precisione industriale.



La tecnologia dell'applicatore PrecisionSwirl eroga materiale uniformemente

PrecisionSwirl applica accuratamente un cordone continuo a spirale esattamente dove lo desideri, anche negli spazi chiusi. Poiché l'applicatore eroga la quantità precisa necessaria, questo comporta un minor spreco di materiale e un maggior risparmio economico. La tecnologia PrecisionSwirl riduce i costi di riparazione e i costi associati alle rilavorazioni, riparazioni o agli scarti.

PrecisionSwirl ti assicura la copertura totale e il controllo di cui hai bisogno.

Applicazioni principali



Sigillatura di giunzione in PVC
Adesivi per flangia bordi
Adesivi strutturali
Sigillatura post-orlatura
Sigillatura liquida mascherante
Insonorizzatori applicati a liquido
Lucidatura finestre

Industrie principali



Settore automobilistico

- Negozi di vernici
- Carrozzerie
- Stabilimenti di stampaggio

Fornitori di catene automobilistiche
Apparecchiature
Sportelli e finestrini
Trasporto

- Camion
- Autobus
- Veicoli per la ricreazione
- Attrezzature per l'agricoltura

Fluidi principali trattati

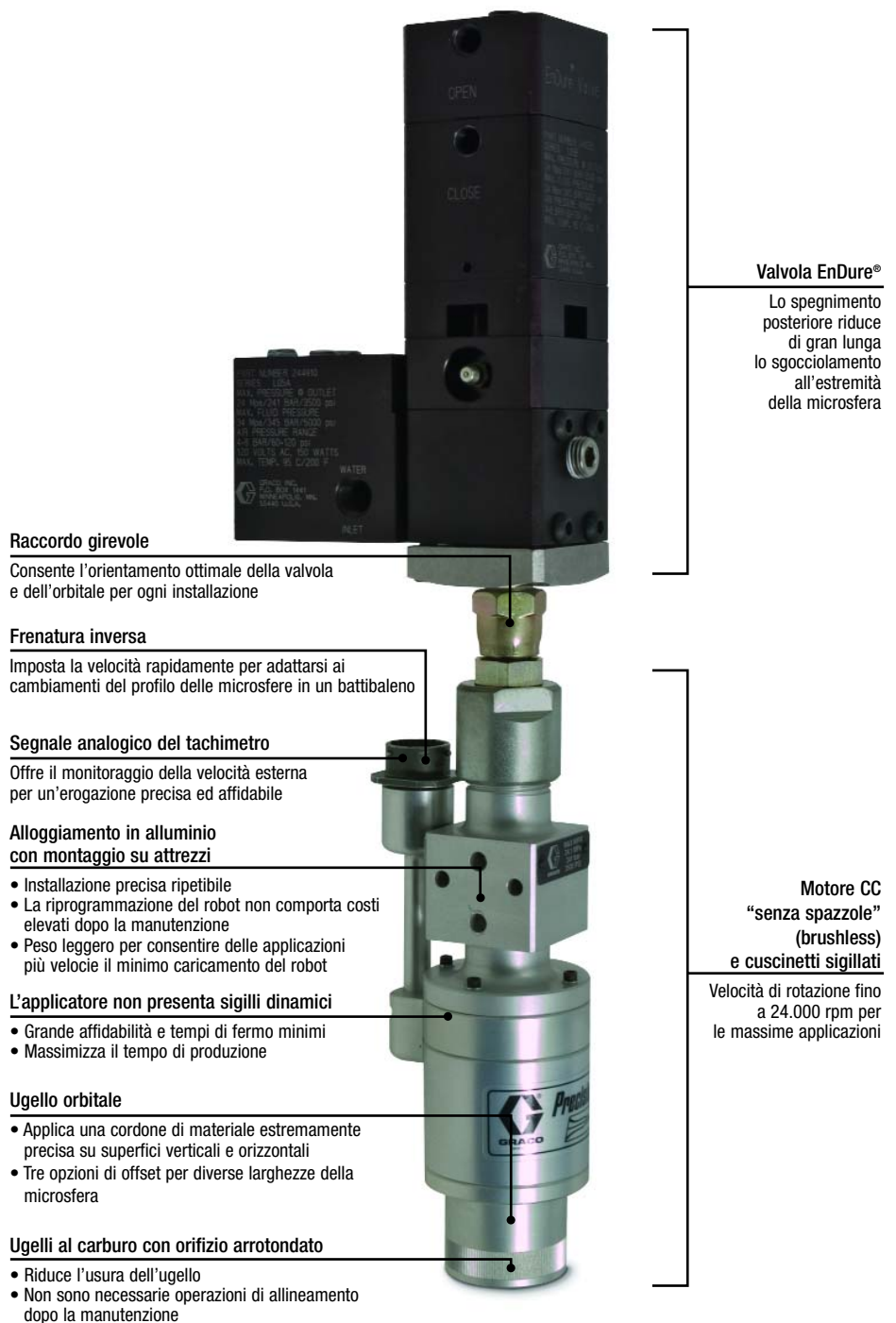


Plastisol PVC
Sigillanti espandibili
Resina epossidica con solidificazione a caldo
A base di resina epossidica e a base acquosa
Insonorizzatori
Mascheratura liquida

Acquisisci controllo e maggior precisione

Applicatore a mulinello

PrecisionSwirl ti consente di regolare la velocità di rotazione, la distanza di supporto e la portata del flusso per un maggior controllo. Operando a pressioni fino a 240 bar (3500 psi), l'applicatore eroga una cordone ampia e piatta sulla giunzione, rendendo le guarnizioni o i adesivi più resistenti anche nelle parti sagomate irregolarmente.



Valvola EnDure®

Lo spegnimento posteriore riduce di gran lunga lo sgocciolamento all'estremità della microsfera

Raccordo girevole

Consente l'orientamento ottimale della valvola e dell'orbitale per ogni installazione

Frenatura inversa

Imposta la velocità rapidamente per adattarsi ai cambiamenti del profilo delle microsfera in un battibaleno

Segnale analogico del tachimetro

Offre il monitoraggio della velocità esterna per un'erogazione precisa ed affidabile

Alloggiamento in alluminio con montaggio su attrezzi

- Installazione precisa ripetibile
- La riprogrammazione del robot non comporta costi elevati dopo la manutenzione
- Peso leggero per consentire delle applicazioni più veloci il minimo caricamento del robot

L'applicatore non presenta sigilli dinamici

- Grande affidabilità e tempi di fermo minimi
- Massimizza il tempo di produzione

Ugello orbitale

- Applica una cordone di materiale estremamente precisa su superfici verticali e orizzontali
- Tre opzioni di offset per diverse larghezze della microsfera

Ugelli al carburo con orifizio arrotondato

- Riduce l'usura dell'ugello
- Non sono necessarie operazioni di allineamento dopo la manutenzione

Motore CC "senza spazzole" (brushless) e cuscinetti sigillati

Velocità di rotazione fino a 24.000 rpm per le massime applicazioni

Gocce lisce, precise e uniformi



Cordone aperta

Cordone chiusa e continua

Controlli intuitivi ed evoluti per facilità di utilizzo

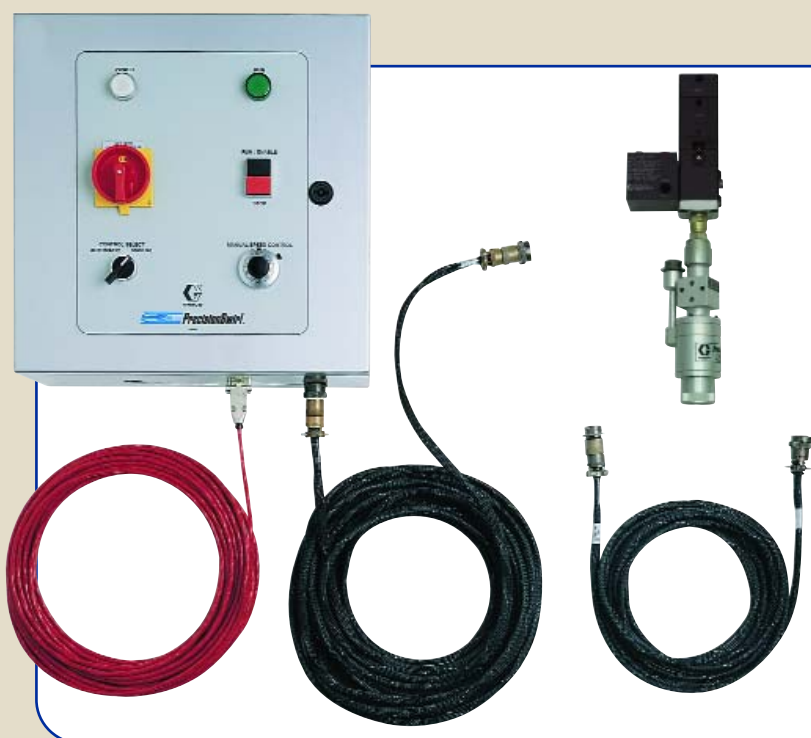


Configurazioni flessibili

PrecisionSwirl può essere configurato utilizzando un modulo indipendente oppure può essere integrato a PrecisionFlo™ XL come sistema automatizzato.

PrecisionFlo XL con PrecisionSwirl integrato

- Soluzione di erogazione completa in un unico modulo
- Semplifica l'uso e l'avviamento dell'applicazione
- Non è necessario effettuare separatamente un backup elettrico – riduce al minimo i costi di installazione
- Consente di monitorare l'applicazione a mulinello su un ampio display grafico



Controllo indipendente

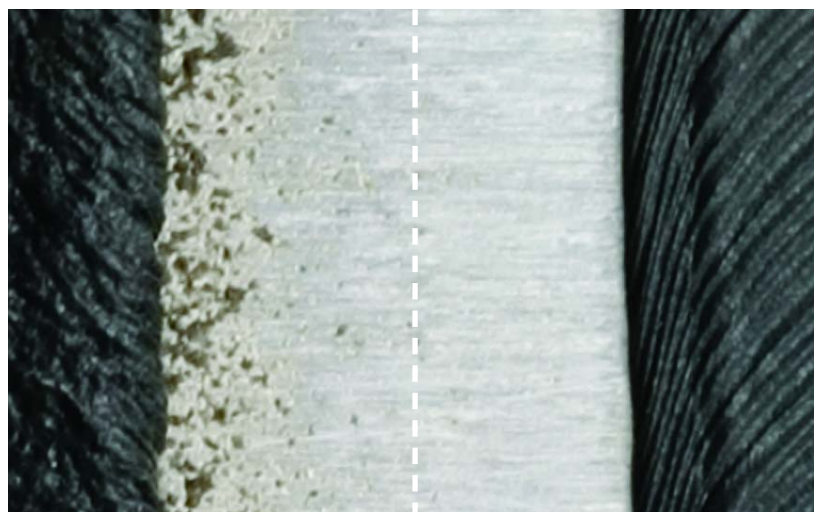
- Utilizzato con Graco PrecisionFlo LT
- Il controllo digitale della velocità consente di erogare profili di microsferi uniformi
- Sistema adattato all'applicazione Graco PrecisionSwirl per effettuare operazioni prive di problemi
- Grazie alla semplicità dell'interfaccia utente e della connettività è possibile avviare il sistema in tutta facilità

Confronta e risparmia con PrecisionSwirl

Confronta PrecisionSwirl con il flusso piatto e le alternative pneumatiche a mulinello della concorrenza

Grazie a centinaia di installazioni globali e un'esperienza di oltre 5 anni nel settore, PrecisionSwirl è semplicemente la miglior scelta per incrementare la produttività e migliorare l'efficacia.

- Costante e affidabile in ambienti altamente produttivi
- Controllo ventaglio eccezionale, profilo microsfera e copertura uniformi
- Se confrontato con il flusso piatto e con le tecnologie pneumatiche a mulinello della concorrenza, PrecisionSwirl assicura un gran risparmio



Soluzione pneumatica a mulinello della concorrenza

PrecisionSwirl

Confronto tecnico

	PrecisionSwirl	Soluzione pneumatica a mulinello	Flusso piatto
Qualità	<ul style="list-style-type: none"> • Bordi girevoli uniformi per utilizzo materiale prevedibile • Assenza di turbolenze; profilo microsfera uniforme • Ampia varietà di larghezze ventaglio, spessore del materiale e ventagli • Controllo ventaglio preciso • Funzionamento a batteria 	<ul style="list-style-type: none"> • Bordi girevoli variabili • La turbolenza dell'aria provoca la sbavatura dei bordi e dei profili delle microsferi • Larghezze ventaglio ridotte 	<ul style="list-style-type: none"> • Design ugello personalizzato per ogni applicazione e profilo microsfera definito • Controllo ventaglio discontinuo
Produttività	<ul style="list-style-type: none"> • Distanza supporto da ugello a componente: 75 mm - 200 mm • Mesh filtro ampia/manutenzione ridotta • Usura dell'ugello minima • Eliminazione delle ostruzioni dell'ugello; i passaggi dell'applicatore rimangono puliti • Opera in tutte le direzioni; miglior funzionamento sulle parti sagomate irregolari 	<ul style="list-style-type: none"> • Distanza supporto da ugello a componente: 75 mm - 200 mm. <i>Può anche richiedere un angolo di 65°</i> <i>La programmazione del robot è complessa</i> • I passaggi dell'applicatore possono accumulare materiale e richiedere manutenzione • Difficile da usare in aree chiuse 	<ul style="list-style-type: none"> • Dipende dall'orientamento e richiede una programmazione del robot complessa • Mesh filtro più piccola/costi di manutenzione più elevati • Usura ugello frequente • Ostruzioni dell'ugello • Solo ventaglio direzionale
R.O.I. <i>Ritorno dell'investimento</i>	<ul style="list-style-type: none"> • 12-24 mesi di durata • Non è necessaria aria compressa aggiuntiva • Ugelli duraturi al carburo di tungsteno 	<ul style="list-style-type: none"> • Aumento del consumo di aria compressa e dei costi associati • Gli ugelli sono generalmente in carbonio o acciaio inossidabile 	<ul style="list-style-type: none"> • Sostituzione annuale e costi di manutenzione elevati

Specifiche tecniche

Pannello di controllo

Ingresso alimentazione	85-264 V CA, 50/60 Hz, 1 fase
Uscita alimentazione	Controllo PWM del motore
Input analogico controllo automatico (regolazione della velocità)	0-10 V cc o 0-5 V cc
Specifiche relè controllo automatico	3 A a 30 V CC
Peso	10,7 kg (23,5 lbs)

Applicatore orbitale a mulinello

Ingresso alimentazione	Controllo PWM proprietario del motore
Velocità minima del motore	6.600 rpm
Velocità massima del motore	24.000 rpm
Massima pressione operativa	241 bar (24,1 MPa, 3500 psi)
Entrata fluido	Femmina girevole JIC 3/4-16"-37°
Parti a contatto con il fluido	Acciaio inossidabile, lega di nichel, metallo d'apporto per brasatura forte, resina epossidica, gomma EPDM
Rumorosità	Livello pressione sonora – 67 dBa
Peso	0,7 kg (1,6 lbs)

Valvola di erogazione condizionata dalla temperatura

Massima pressione di esercizio del fluido	241 bar (24 MPa, 3500 psi)
Pressione massima d'esercizio dell'aria secca	10 bar (1 MPa, 150 psi)
Ingresso materiale (a collettore di condizionamento)	1/2 npt
Ingresso aria	1/8 npt (m)
Ingresso/uscita fluido di condizionamento	(2 bocchettoni) 1/4 npt (4 bocchettoni) 1/8 npt
Parti a contatto con il fluido	Acciaio inossidabile, alluminio, UHMWPE, fluoroelastomero, acciaio al carburo rivestito con ossido nero, Hytrel elastomero
Impostazione della massima temperatura	60°C (140°F)
Peso (approssimativo)	2 kg (4,4 lbs)

Manuali di istruzioni

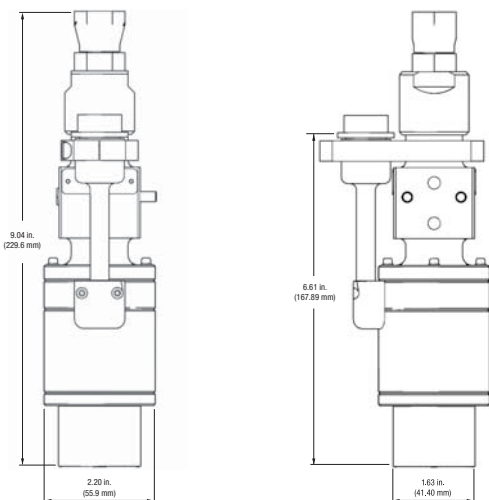
Erogatore orbitale PrecisionSwirl	309403
Controllo PrecisionFlo XL	309374
Controllo indipendente PrecisionSwirl	310554



Versione standard

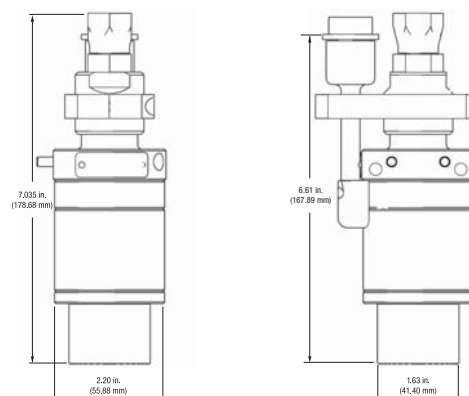
Versione standard

Dimensioni erogatore orbitale PrecisionSwirl;
Codici 243402 e 243403



Versione compatta

Dimensioni erogatore orbitale PrecisionSwirl;
Codici 289261 e 289262



Informazioni per ordinare

Kit per le riparazioni

241479 Gruppo motore a mulinello

Ordinare cuscinetto e accoppiatore separatamente.

241569 Kit strumenti

Include vari strumenti necessari per la manutenzione dell'applicatore a mulinello e del cuscinetto del tubo.

241466 Cuscinetto tubo, Gruppo accoppiatore a ventaglio esteso

Per la sostituzione è necessario l'apposito kit strumenti (241569).
(Codice erogatore #243403)

243256 Cuscinetto tubo, Gruppo accoppiatore a ventaglio stretto

Per la sostituzione è necessario l'apposito kit strumenti (241569).
(Codice erogatore #243402 e 289262)

289531 Cuscinetto tubo, Gruppo accoppiatore a ventaglio medio

Per la sostituzione è necessario l'apposito kit strumenti (241569).
(Codice erogatore #289261)

246292 Versione standard,

Kit per la riparazione cuscinetto supporto tubo

accoppiatore offset 0,028". (Codice erogatore #243403)

Include 241466, anello di tenuta, guarnizione e gruppo del tubo.

246293 Versione standard,

Kit per la riparazione cuscinetto supporto tubo

accoppiatore offset 0,012". (Codice erogatore #243402)

Include 243256, anello di tenuta, guarnizione e gruppo del tubo.

289311 Versione compatta,

Kit per la riparazione cuscinetto supporto tubo

accoppiatore offset 0,018". (Codice erogatore #289261)

Include 289531, anello di tenuta, guarnizione e gruppo del tubo.

289312 Versione compatta,

kit per la riparazione cuscinetto supporto tubo

accoppiatore offset 0,012". (Codice erogatore #289262)

Include 243256, anello di tenuta, guarnizione e gruppo del tubo.

15B619 Guarnizione a soffietto

Qtà: 1 - Fluoroelastomero

246290 Kit tenuta a soffietto

Qtà: 12 - Fluoroelastomero



Versione compatta

COSTRUISCI IL TUO SISTEMA

AVVIO ORDINE

1

EROGATORIA MULINELLO

- VERSIONE STANDARD -

243402 Erogatore orbitale PrecisionSwirl

Offset dell'accoppiatore 0,012 (0,3 mm) per larghezze microsfera ridotte. Applicazioni tipiche per flangia bordi, post-orlatura ecc.

- OPPURE -

243403 Erogatore orbitale PrecisionSwirl

Offset dell'accoppiatore 0,028 (0,7 mm) per larghezze microsfera maggiori. Tipico per applicazioni di sigillatura delle giunzioni.

- VERSIONE COMPATTA -

289262 Erogatore orbitale PrecisionSwirl

Offset dell'accoppiatore 0,012 (0,3 mm) per larghezze microsfera ridotte. Applicazioni tipiche per flangia bordi, post-orlatura ecc.

- OPPURE -

289261 Erogatore orbitale PrecisionSwirl

Offset dell'accoppiatore 0,018 (0,5 mm) per larghezze microsfera maggiori. Tipico per applicazioni di sigillatura delle giunzioni.

2

UGELLI DI EROGAZIONE A MULINELLO

918610 - 0,012"	918609 - 0,033"
918601 - 0,015"	918611 - 0,035"
918602 - 0,017"	918612 - 0,039"
918603 - 0,019"	918613 - 0,043"
918604 - 0,021"	918614 - 0,047"
918605 - 0,023"	241813 - 0,051"
918606 - 0,025"	241814 - 0,055"
918607 - 0,027"	241816 - 0,070"
918608 - 0,030"	

3

CAVOD'INTERFACCIA DEL ROBOT

617829 Gruppo cavo di interfaccia del robot

40 piedi (12,2 m)

Connette il pannello di controllo PrecisionSwirl al pannello di controllo del robot. Accetta un segnale da 0 a 10 volt per regolare il numero di giri (RPM).

4

UNITÀ DI CONTROLLO

918616 Gruppo di controllo PrecisionSwirl

Si devono ordinare separatamente cavi adeguati da collegare all'erogatore.

5

FINITURA ORDINE

9

VALVOLE DI EROGAZIONE

243482 1K Ultra-Lite

Valvola di erogazione con connessione a 45°

- OPPURE -

243666 1K Ultra-Lite

Valvola di erogazione a connessione diritta

- OPPURE -

Per connessione diritta EnDure, ordinare:

244910 - Valvola EnDure

197504 - Adattatore a flangia diritta, Endure

- OPPURE -

Per connessione EnDure a 45 gradi, ordinare:

244910 - Valvola EnDure

197842 - Corpo d'erogazione a 45 gradi

198323 - Dado orbitale alternativo

198324 - Raccordo corpo di erogazione/orbitale

8

PICCOLI ACCESSORI DI EROGAZIONE

196039 Gabbia sezione piccola

Sostituisce la protezione standard dell'ugello. Consente un accesso più agevole in spazi chiusi.

196160 Adattatore apprendimento

Sostituisce la protezione dell'ugello durante il percorso di apprendimento del robot.

7

CAVI DI PROLUNGA DEL MOTORE

233125 Cavo di prolunga, 6 piedi (1,8 m)

- OPPURE -

233124 Cavo di prolunga, 9 piedi (2,7 m)

- OPPURE -

233123 Cavo di prolunga, 15 piedi (4,6 m)

Connette l'applicatore orbitale PrecisionSwirl al cavo del motore.

6

CAVI DEL MOTORE

617870 Il Cavo motore

55 piedi (16,8 m)

Può essere utilizzato da solo o con il cavo di prolunga.

Connette il pannello di controllo PrecisionSwirl al cavo di prolunga o direttamente all'applicatore PrecisionSwirl.

- OPPURE -

198730 Il cavo motore

110 piedi (33,6 m)

Può essere utilizzato da solo o con il cavo di prolunga.

Connette il pannello di controllo PrecisionSwirl al cavo di prolunga o direttamente all'applicatore PrecisionSwirl.



INFORMAZIONI SU GRACO

Fondata nel 1926, la Graco è leader mondiale dei sistemi e dei componenti per la gestione dei fluidi. I prodotti Graco spostano, misurano, controllano, erogano ed applicano una vasta gamma di materiali fluidi e viscosi utilizzati per la lubrificazione dei veicoli, nelle applicazioni industriali e commerciali.

Il successo dell'azienda si basa sull'impegno a riunire alta tecnologia, un processo produttivo di prim'ordine ed un impareggiabile servizio di assistenza ai clienti. Lavorando a stretto contatto con distributori specializzati, Graco offre sistemi, prodotti e tecnologia che stabiliscono gli standard di qualità nelle applicazioni per la gestione dei fluidi. La Graco fornisce apparecchiature per le finiture a spruzzo, il rivestimento protettivo, la circolazione di vernice, la lubrificazione, i sigillanti e i adesivi insieme ad attrezzature per l'applicazione di potenza per l'industria Contractor. I continui investimenti di Graco nella gestione e nel controllo dei fluidi continueranno a fornire soluzioni innovative per un mercato globale diversificato.

SEDI DI GRACO

CONTATTO

INDIRIZZI DI SPEDIZIONE

P.O. Box 1441
Minneapolis, MN 55440-1441
Tel: 612.623.6000
Fax: 612.623.6777

AMERICHE

MINNESOTA

Worldwide Headquarters
Graco Inc.
88-11th Avenue N.E.
Minneapolis, MN 55413

EUROPA

BELGIO

European Headquarters
Graco N.V.
Industrieterrein-Oude Bunders
Slakweidestraat 31
3630 Maasmechelen,
Belgio
Tel: 32.89.770.700
Fax: 32.89.770.777

ASIA PACIFICO

GIAPPONE

Graco K.K.
1-27-12 Hayabuchi
Tsuzuki-ku
Yokohama City, Japan 2240025
Tel: 81.45.593.7300
Fax: 81.45.593.7301

ASIA PACIFICO

CINA

Graco Hong Kong Ltd.
Representative Office
Room 118 1st Floor
No.2 Xin Yuan Building
No.509 Cao Bao Road
Shanghai, P.R. China 200233
Tel: 86.21.649.50088
Fax: 86.21.649.50077

ASIA PACIFICO

COREA

Graco Korea Inc.
Choheung Bank Building
4th Floor #1599
Gwanyang-Dong, Dongan-Ku,
Anyang-Si, Gyunggi-Do,
Korea 431-060
Tel: 82(Korea).31.476.9400
Fax: 82(Korea).31.476.9801

Tutte le informazioni e le illustrazioni contenute in questo documento sono basate sulle informazioni più aggiornate disponibili al momento della pubblicazione. La Graco si riserva il diritto di apportare modifiche in qualunque momento senza preavviso.

La Graco è certificata ISO 9001.

Europa
+32 89 770 700
FAX +32 89 770 777
WWW.GRACO.BE