

# Zawór AutoPlus™

Zawór Airless do materiałów uszczelniających  
i klejów dla strumieniowego natrysku i nakładania



## Mniej konserwacji i dłuższy czas efektywnej pracy systemu!

- Wytrzymała konstrukcja ze stali nierdzewnej, iglica o dłuższej żywotności i konstrukcja gniazda zaprojektowana szczególnie do obsługi najtrudniejszych materiałów uszczelniających i klejów.
- Lekka, kompaktowa i zaokrąglona budowa pistoletu
- Zdolność do obsługi dużych prędkości produkcyjnych
- Mniej części oznacza niższe ogólne koszty napraw
- Szeroka gama końcówek dla różnorodnych zastosowań
- Zdolność do obsługi wielu rozmiarów iglic dla dowolnego zastosowania



## Zastosowania środków uszczelniających Tabela doboru końcówek

Do modelu 288554 z końcówką nakręcaną 198391

Dysze strumieniowe		
Część nr	Wielkość kryzy cale (mm)	Liczba kryz
C08224	0.021 (0.533)	6
Dysza zraszająca		
Część nr	Wielkość kryzy cale (mm)	
270025	0.025 (0.635)	
270027	0.027 (0.686)	
270029	0.029 (0.737)	
270031	0.031 (0.787)	
270035	0.035 (0.889)	
270037	0.037 (0.940)	
270039	0.039 (0.991)	
270041	0.041 (1.041)	
270043	0.043 (1.092)	
270059	0.059 (1.500)	
Końcówki zraszające z pojedynczą kryzą i wzorem wachlarzowym		
Część nr	Wielkość kryzy cale (mm)	Szerokość wachlarza przy 12 cali (300mm) cale (mm)
182421	0.021 (0.533)	8-10 (200-250)
182521		10-12 (250-300)
182621		12-14 (300-350)
182721		14-16 (350-400)
182821		16-18 (400-450)
182423	0.023 (0.584)	8-10 (200-250)
182523		10-12 (250-300)
182623		12-14 (300-350)
182723		14-16 (350-400)
182823		16-18 (400-450)
182425	0.025 (0.635)	8-10 (200-250)
182525		10-12 (250-300)
182625		12-14 (300-350)
182725		14-16 (350-400)
182825		16-18 (400-450)
182427	0.027 (0.686)	8-10 (200-250)
182627		12-14 (300-350)
182429	0.029 (0.737)	8-10 (200-250)
182629		12-14 (300-350)
182729		16-18 (400-450)
182431	0.031 (0.787)	8-10 (200-250)
182631		12-14 (300-350)
182831		16-18 (400-450)
182435	0.035 (0.889)	8-10 (200-250)
182535		10-12 (250-300)
182635		12-14 (300-350)
182439	0.039 (0.991)	8-10 (200-250)
182539		10-12 (250-300)
182639		12-14 (300-350)
182443	0.043 (1.092)	8-10 (200-250)
182543		10-12 (250-300)
182643		12-14 (300-350)
182943		18-20 (450-500)
182947	0.047 (1.194)	18-20 (450-500)

# Po prostu "koń roboczy"

## Informacje wymagane do zamówienia

### Pistolet do natryskiwania Airless

288554 Pistolet Auto Plus

### Kolektory (wymagane do instalacji pistoletu)

241161 Standardowe wloty 1/4" npsm

244930 Kolektory przeznaczone do wysokiego przepływu Lub zmiennej temperatury

### Aksesoria

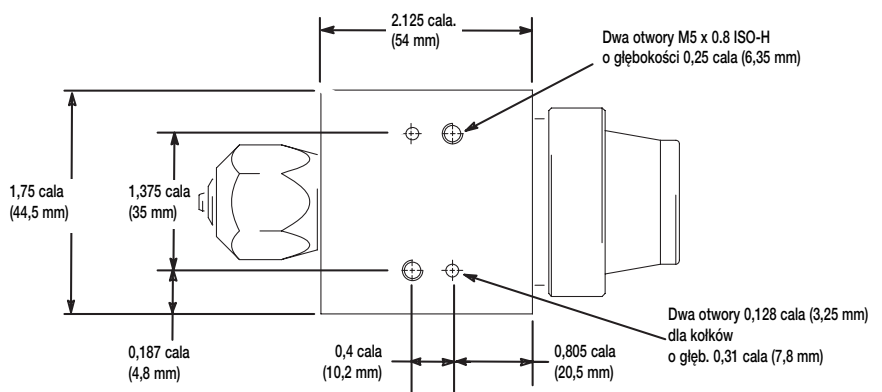
288171 Zestaw do naprawy uszczelnień

239896 Zestaw naprawczy uszczelnienia po stronie cieczy

210500 Wbudowany filtr cieczy

288553 Zestaw modernizujący, modernizuje istniejące pistolety AP do nowej konstrukcji!

## Układ otworów montażowych kolektora



## Specyfikacje techniczne

	PISTOLET AUTOPLUS
Maksymalne ciśnienie cieczy	4000 psi (276 bar, 27.6 MPa)
Maksymalne ciśnienie robocze powietrza	100 psi (7 bar, 0.7 MPa)
Maksymalne ciśnienie siłownika pneumatycznego	100 psi (7 bar, 0.7 MPa)
Minimalne ciśnienie robocze siłownika pneumatycznego	70 psi (4.9 bar, 0.49 MPa)
Maksymalna temperatura robocza cieczy	140°F (60°C)
Prędkość wyzwalania	50-70 msek. (całkowicie otwarte lub zamkn.)
Części mokre	ze stali nierdzewnej, z węglików, UHMWPE, acetalowe PEEK, Chemoodporny Fluoroelastomer, PTFE
Ciężar pistoletu	1,2 lb (895 g)
Wymiary	5,2 cala Dł. x 3,0 cala Wys. x 2,0 cala Szer. (135 mm Dł. x 76 mm Wys. x 51 mm Szer.)
Instrukcja obsługi	311053

## Skontaktuj się z nami już dzisiaj!

Aby otrzymać informacje o produkcie lub zamówić demonstrację bezpośrednią, zadzwoń +32(89)770 700 lub odwiedź naszą stronę - [www.graco.be](http://www.graco.be)

GRACO N.V. Industrieterrein Oude Bunders • Slakweidestraat 31 • B-3630 Maasmechelen  
Tel: +32 (89) 770 700 • Fax: +32 (89) 770 777 • E-mail: [info@graco.be](mailto:info@graco.be) • <http://www.graco.be>

©2007 Graco Inc. 338721PL Rev. B 7/07 Wydrukowano w Europie. Wszystkie informacje mogą ulec zmianie bez powiadomienia. Wszystkie inne nazwy lub znaki firmowe używane są do celów identyfikacji i stanowią zastrzeżone znaki handlowe swoich właścicieli.