



ULTRA XT™

Bevezetés a Graco ÚJ Xtreme Torque™ professzionális elektromos, levegő nélküli festékszóró berendezéseibe

EURÓPA, KÖZÉP-KELET ÉS AFRIKA



ELLENŐRZÖTT MINŐSÉG.
VEZETŐ TECHNOLÓGIA.



BEVEZETÉS

ÁTTÖRÉST JELENTŐ XT TECHNOLOGIA

SZABADALMAZTATÁS ALATT

2024-ES
ÚJDONSÁG

**MAXIMUM 10X CSENDESEBB A ÚJ
HANGMINŐSÉG™ ÁLTAL**

**PÁRATLAN FELÜLETMINŐSÉG A VILÁG
LEGEGYENLETESEBB MŰKÖDÉSI
NYOMÁSÁVAL**

VÁLASZTHATÓ TELJESÍTMÉNY MÓDOK™

**A LEGHOSSZABB ÉLETTARTAM A
SZERVIZELÉS ELŐTT**

**A LEGGYORSABB MUNKATERÜLETI
SZERVIZELÉS**

SZIVATTYÚKOPÁS MEGELŐZÉS

**A LEGGYORSABB TISZTÍTÁS
KEVESEBB FOLYADÉK HASZNÁLATÁVAL**

**A LEGALACSONYABB FENNTARTÁSI
KÖLTSÉGEK**

LEVEGŐ NÉLKÜLI SZÓRÁS EGYEDÜLÁLLÓ MÓDON

XTREME TORQUE MOTOR

Próbáljon ki egy új teljesítményszintet az első kifejezetten levegő nélküli szórásra tervezett és a Graco által gyártott motorral.

A MINŐSÉG HANGJA

Speciális kivitel, amely kiküszöböli a többfokozatú fogaskeréksort és 90%-kal csökkenti a motor fordulatszámát, illetve tized részére csökkenti a gép hangját.

AZONNAL REAGÁLÓ™ VEZÉRLÉS

A világ legstabilabb működési nyomását biztosítja. A gép nyomását 1 báronként tudja állítani a teljesítménytartományon (3-227 bar) belül.

VÁLASZTHATÓ TELJESÍTMÉNY EGY GOMB NYOMÁSSAL

Alacsony nyomású mód (L): Optimalizált teljesítménytartomány a a ködölés kiküszöbölése érdekében és a felület javítására.

Nagynyomású üzemmód (H): Maximális teljesítményt kínál a megnövelt tömlőhossz és nehezen porlasztható anyagok esetén.

ENDURANCE VORTEX® DUGATTYÚS SZIVATTYÚK PROCONNECT® ALKALMAZÁSÁVAL

Az automatikusan forgó Vortex rúd kiegyensúlyozza a terhelést és megnöveli a szivattyú élettartamát.

LED DIGITÁLIS KIJELZŐ

Nagy fényerejű, könnyen olvasható LED-kijelző. Távolról is ellenőrizheti a gépteljesítményét!

TURBOCLEAN™

3X gyorsabb hatékony tisztítás, fele akkora folyadékmennyiség felhasználásával, jelentősen csökkentve az újrahasznosítási költségeket.

WATCHDOG™ SZIVATTYÚVÉDELMI RENDSZER

Intelligens automatikus kikapcsolási funkció lép működésbe, amikor kifogy a festék, ezáltal védi a szivattyút és gondoskodik az egyenletes teljesítményről.



ÁTTÖRÉST JELENTŐ FUNKCIÓK AZ EGÉSZ XT TERMÉKSORBAN

Ultra 490 XT
álló 19D525

2024-ES ÚJDONSÁG

JELLEMZŐK

ÁTTÖRÉST JELENTŐ XTREME TORQUE MOTOR

SZABADALMAZTATÁS ALATT

**1. OLYAN MOTOR AMELYET A GRACO KIFEJEZETTEN LEVEGŐ
NÉLKÜL FESTÉKSZÓRÓK SZÁMÁRA TERVEZETT**

15X NAGYOBB A NYOMATÉK, MINT A HAGYOMÁNYOS MOTOROK ESETÉN

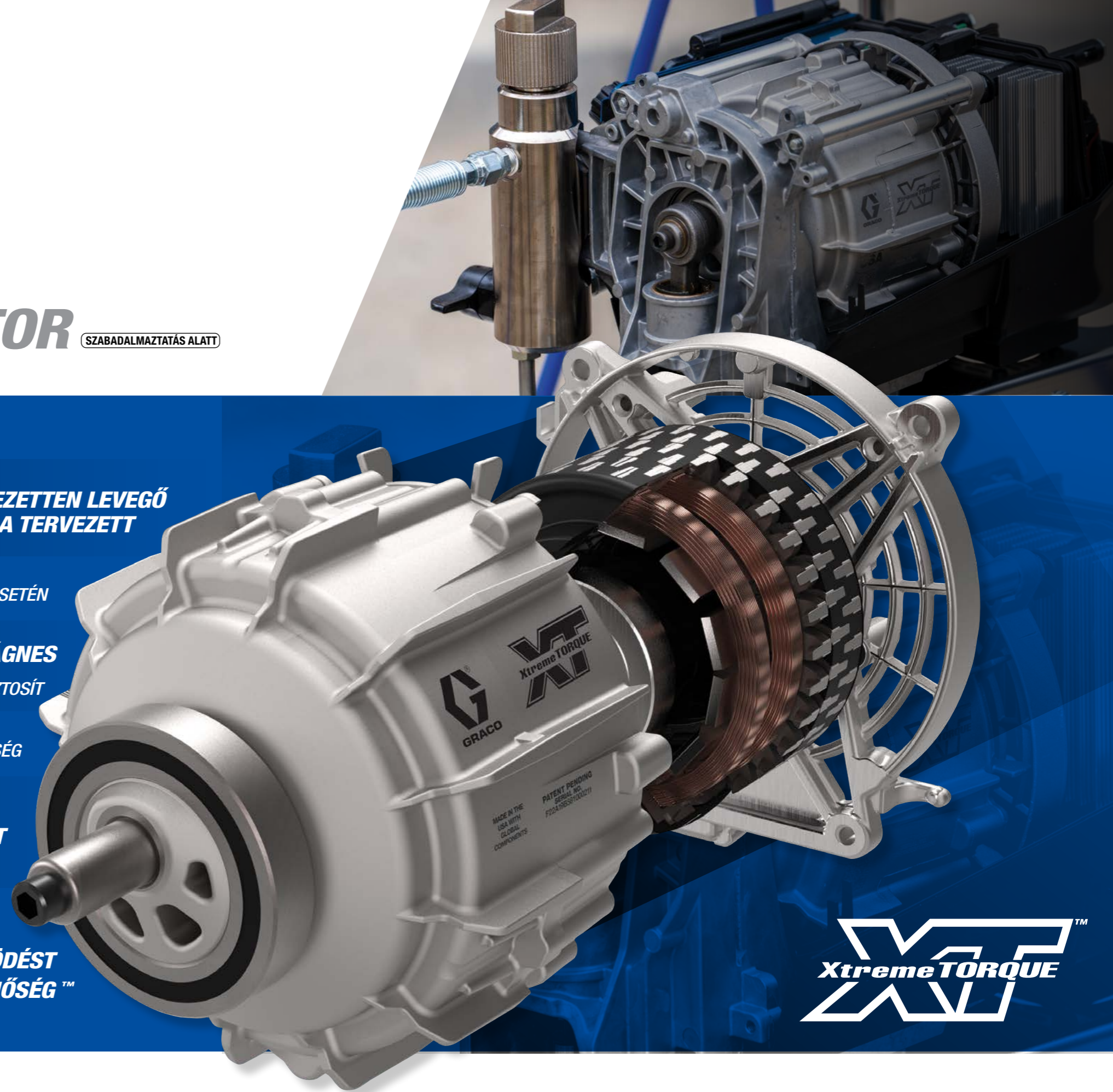
8X TÖBB MÁGNES

NAGY GYORSULÁST ÉS EGYENLETES TELJESÍTMÉNYT BIZTOSÍT

90%-KAL KISEBB MŰKÖDÉSI SEBESSÉG

FIGYELI A NYOMÁST 60X MOTORFORDULATONKÉNT

**MAXIMUM 10X CSENDESEBB MŰKÖDÉST
PRODUKÁL AZ ÚJ HANGMINŐSÉG™**



XTREME TORQUE™

A G R A C O T E R V E Z T E É S G Y Á R T J A

JELLEMZŐK

A VILÁG LEGSZÉLESEBB SZABADALMAZTATÁS ALATT TARTOMÁNYBAN VÁLTOZTATHATÓ ÉS LEGSTABILABB MŰKÖDÉSI NYOMÁSA

PRÓBÁLJA KI A KÖVETKEZŐ GENERÁCIÓS TELJESÍTMÉNYT

TÖBB SZÓRÁSI MUNKA ELVÉGZÉSE A VILÁG LEGSTABILABB NYOMASÁT BIZTOSÍTÓ SZABÁLYOZÁSSAL

- Gyors nyomásszabályozás™ kiküszöböli a nyomásingadozást a folyamatos nyomásfigyelés révén — 60X motorfordulatonként
- Azonnal módosítja a motor fordulatszámot a nyomásingadozások 75%-ának kiküszöbölésére a Tökéletes Airless Finish™ elérése érdekében

A LEGNAGYOBB TELJESÍTMÉNYTARTOMÁNY — 3 ÉS 227 BAR KÖZÖTT

- A legnagyobb működési nyomás tartományt kínálja teljes körű szabályozás és maximális termelékenység mellett
- Rugalmasan változtatható a többféle alkalmazási lehetőség érdekében — bevonatok, tömlőhosszak és fúvókaméret megválasztásával, hogy minden alkalmazási célra megfeleljen

NYOMÓGOMBOS TELJESÍTMÉNYVÁLASZTÁS

- Két választható teljesítmény mód kínál egyedi teljesítményszinteket a hatékonyság javítására minden feladat esetén
- Egy nagy fényerejű, könnyen olvasható LED-kijelző jellemzi — távolról ellenőrizheti a teljesítményt

MAXIMALIZÁLJA AZ ÜZEMIDŐT

- TurboClean™ tisztítja a szivattyút 3X gyorsabban és fele folyadékmennyiséggel
- WatchDog™ szivattyúvédelmi rendszer leállítja a festékszórót, amikor kifogy a festék, megakadályozva annak az idő előtti kopását

MEGTAKARÍTÁSOK ELÉRÉSE A VÁLASZTHATÓ TELJESÍTMÉNNYEL

ALACSONY NYOMÁSÚ TELJESÍTMÉNY MÓD (L)

3–140 BAR

- Maximalizálja a megtakarításokat, ideális a legjobb minőségű felületek készítésére
- Optimalizált teljesítménytartomány a festékköd kiküszöbölésére és a bevonat javítására a RAC X™ LP SwitchTips™ segítségével
- 1 baros lépésekben állítható nyomás szabályozás egészen 3 bárig

NAGYNYOMÁSÚ TELJESÍTMÉNY MÓD (H) 35 - 227 BAR

- Ideális nehezen porlasztható anyagok esetén, megnövelt tömlőhossz vagy hidegben való működés során
- Ezt a módot használja legjobb felületek biztosítására bármely RAC® SwitchTip használatával



Ultra 695 XT
alap sorozat
19F727 (Közép- és Kelet-Európa)
19F728 (Egyesült Királyság)



LÁSD AZ XT DIFFERENCE

graco.com/UltraXT

JELLEMZŐK

PÁRATLAN SZIVATTYÚ TARTÓSSÁG ÉS TELJESÍTMÉNY

SZABADALMAZOTT

3X TÖBB FESTÉKET SZÓR, MINT A LEGKÖZELEBBI VERSENYTÁRSÉ

- A legjobb minőségű anyagokból készülnek az Endurance dugattyús szivattyúk, hogy az iparban a leghosszabb élettartamot biztosítsák
- Bizonyított saját V-MAX Blue™ tömítések biztosítják a szivattyú lehető legjobb minőségét és megbízhatóságát.
- Az összes 490 XT - 495 XT és alap sorozatú XT modell esetén

ENDURANCE VORTEX TECHNOLÓGIA AZ ÖSSZES MODELL ESETÉN

- A leghosszabb szivattyú élettartamot biztosítja az automatikusan forgó dugattyúrúddal a szivattyú élettartamának meghosszabbítása érdekében
- Gyakorlatilag kiküszöböli az oldaltöltést

DUGATTYÚLÖKETENKÉNT TÖBB FESTÉKET KÉPES TOVABBÍTANI

- Maximum 80%-kal hosszabb a szivattyúlökete, mint a versenytársak modelljei — segíti az áramlást és növeli a teljesítményt
- A megnövelt dugattyúlöketes kivitel megnöveli a kopófelületet és a kemény rész élettartamát

KIKÜSZÖBÖLI AZ ÁLLÁSIDŐT PROCONNECT MUNKATERÜLETI SZERVIZELHETŐSÉGGEL



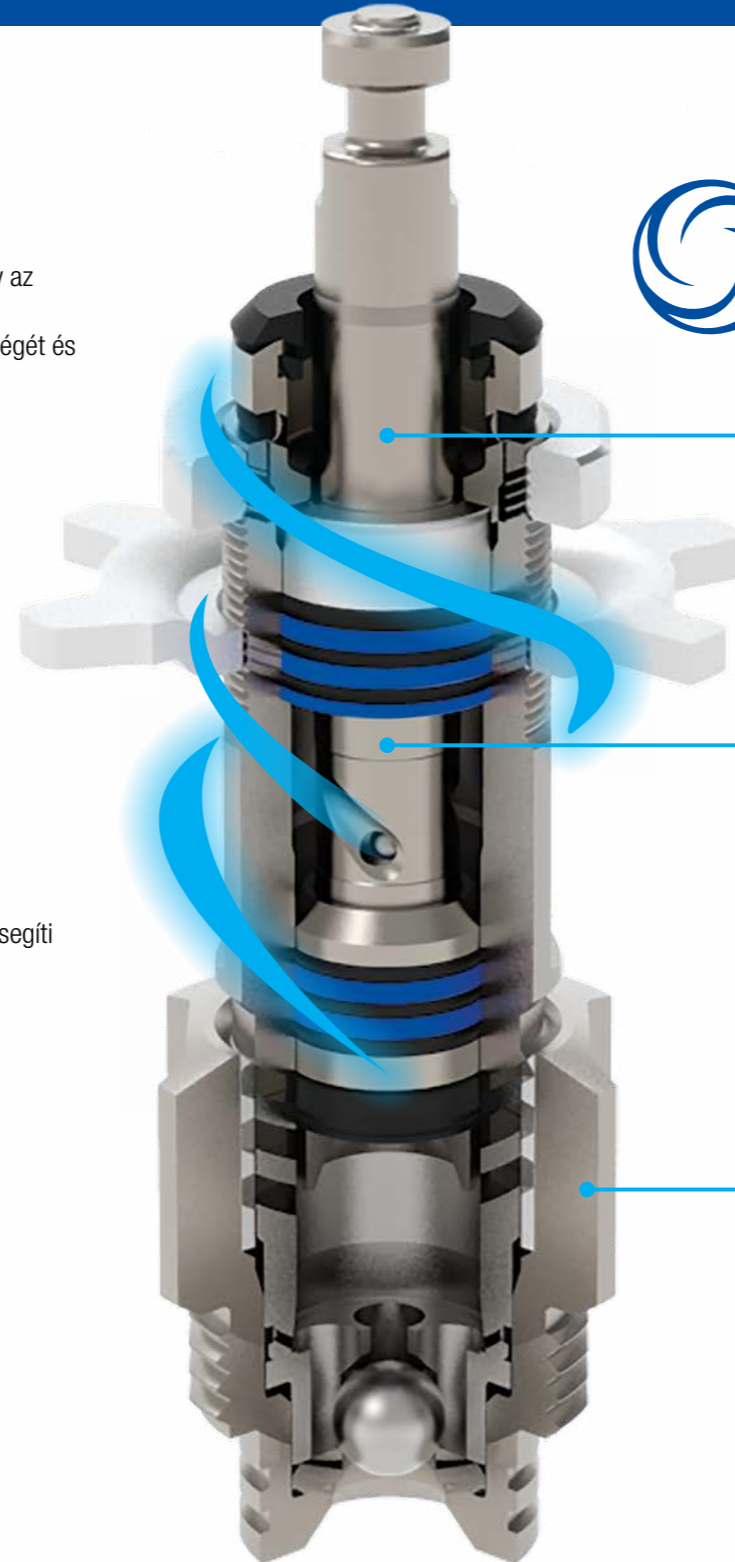
Lazítsa meg a szorítóanyát.

Nyissa ki a tartórészt és szerelje ki a szivattyút.

Távolítsa el a tömlőt és szívócsövet.



Kiküszöböli az állásidőt a ProConnect munka közbeni szivattyú cserével — most az összes XT modell rendelkezik vele



VORTEX TECHNOLÓGIA

Forgó rúd az élettartam meghosszabbítására

360°-OS KOPÓFELÜLET

- Az egyenletes töltés biztosítja a leghosszabb szivattyú élettartamot

A SPIRÁLIS DUGATTYÚRÚD KIVITEL

- Nagy sebességű áramlást biztosít a szivattyú rúd forgatásához a szórás során
- A dugattyúrúd lassan fordul — kiegyensúlyozza a kopást és megnöveli az élettartamot

KÖNNYEN HOZZÁFÉRHETŐ™ SZÍVÓSELEP

- Könnyű festéklarakódás eltávolítás a kiengedő lábszeleppel
- Hosszabb szórási idő a megfordítható szívóüléssel

PROCONTRACTOR **XT**

PROCONTRACTOR VERZIÓRA FRISSÍTÉS™ 6X HOSSZABB SZIVATTYÚ ÉLETTARTAM ÉRDEKÉBEN

- A saját dugattyú és hüvely 6X több festék kiszórását teszi lehetővé tömítéscsere nélkül.
- Valamennyi ProContractor sorozatú modellt tartalmazza



Endurance Vortex
MaxLife szivattyú

6X hosszabb üzemidő két tömítéscsere között

Endurance Vortex
MaxLife Extreme szivattyú

3-szorosára növeli a szivattyú élettartamát — ezzel a legalacsonyabb fenntartási költségeket kínálva az ágazaton belül

ULTRA XT KÖZEPES MÉRETŰ ELEKTROMOS FESTÉKSZÓRÓK

490 XT | 495 XT

MEGNÖVELT TELJESÍTMÉNY — PÁRATLAN MEGBÍZHATÓSÁG

A közepes méretű elektromos festékszórókkal megnő a naponta elvégezhető munka mennyisége a nagyobb festékáramlás miatt.



Ultra 490 XT
álló 19D525



Ultra 695 XT
alap sorozat
19F727 (Közép- és Kelet-Európa)
19F728 (Közép- és Kelet-Európa)

ULTRA XT STANDARD SOROZAT NAGY ELEKTROMOS FESTÉKSZÓRÓK

695 XT | 795 XT | 1095 XT

MINDENNAPI MEGBÍZHATÓSÁG NAGYOBB MUNKÁK ESETÉN

Ahhoz, hogy a nagyobb projektekénél is minden alkalommal jó munkát végezhesen, szükség van arra a minőségre és teljesítményre, amellyel a Graco standard sorozatához tartozó nagyobb méretű elektromos festékszórók már bizonyítottan rendelkeznek.

A FUNKCIÓK MEGTALÁLHATÓAK AZ ÖSSZES KÖZEPES MÉRETŰ ÉS ALAP XT FESTÉKSZÓRÓNÁL.

ÚJ

A MINŐSÉG HANGJA

Xtreme Torque motoros technológia

- Maximum 10X csendesebb
- Próbálja ki egy új teljesítményszintet az első kifejezetten levegő nélküli szórásra tervezett motorral

ÚJ

A VILÁG LEGSTABILABB MŰKÖDÉSI NYOMÁSA

Gyors szabályozás a LED digitális kijelző segítségével

- Azonnal módosítja a motor fordulatszámot a nyomásingadozások 75%-ának kiküszöbölésére egy Perfect Airless Finish™ elérése érdekében.
- Nagy fényerejű, könnyen olvasható LED-kijelző jellemzi — az egész helységből ellenőrizheti a teljesítményt!

ÚJ

NYOMÓGOMBOS TELJESÍTMÉNYVÁLASZTÁS

Választható Teljesítmény módok

- Két választható teljesítmény mód kínál egyedi teljesítményszinteket a hatékonyság javítására minden feladat esetén
- Egyetlen festékszóróval bővítsé a lehetőségeket és az alkalmazási kört — mintha két festékszóró lenne egyben!

ÚJ

SZERVIZELÉS ELŐTTI LEGHOSSZABB ÉLETTARTAM

Endurance™ Vortex® szivattyú

- 3X hosszabb az élettartama, mint a legközelebbi versenytársé.
- Automatikusan forgatja a rudat, miközben a leghosszabb szivattyú élettartamot biztosítja.

ÚJ

A LEGGYORSABB MUNKA KÖZBENI SZERVIZELÉS

ProConnect csere rendszer

- Gyorsan és egyszerűen, munka közben cserélhető szivattyú
- Egy alkatrészes megoldás a festékszórás folytatásához

ÚJ

BEKAPCSOLÁSI IDŐ MAXIMALIZÁLÁSA

TurboClean™ Tisztítórendszer és WatchDog™ Szivattyúvédelem

- A TurboClean funkció nagy sebességű folyadékot áramoltat a szivattyú 3X gyorsabb, és ½ folyadékmennyiséggel való megtisztítása céljából.
- A WatchDog funkció a szivattyú automatikus kikapcsolásával megakadályozza a szivattyú károsodását, ha túl kicsi a térfogatáram.

KÖNNYŰ KARBANTARTÁS ÉS KEVESEBB DUGULÁS

Easy Out™ szivattyúsűrő

- Nagyméretű szűrő rendszer biztosítja a minőségi felületet

ÚJ MEGNÖVELT TELJESÍTMÉNY

| KÖZEPES MÉRETŰ ELEKTROMOS | MAXIMÁLIS FŰVÓKA MÉRET | MAX L/ PERC | ÁLLÓ | HI-BOY |
|------------------------------|------------------------------|----------------|---|---|
| Ultra 490 XT | 0,025" | 2,6. 0. | 19D525 (Közép- és Kelet-Európa) | 19D526 (Közép- és Kelet-Európa) |
| Ultra 495 XT | 0,027" | 3,0 | 19D527 (Közép- és Kelet-Európa) 19D529 (Egyesült Királyság) | 19D528 (Közép- és Kelet-Európa) 19D530 (Egyesült Királyság) |

SZÓRÁSRA KÉSZ A KÖVETKEZŐVEL:

Contractor PC™ Pisztoly RAC X LP517 fordítható fűvóka™
és fűvóka tartó BlueMax™ II 1/4" x 15 m airless tömlő

SZÓRÁSRA KÉSZ A KÖVETKEZŐVEL:

Contractor PC™ Pisztoly RAC X LP517 forgatható fűvóka™
és fűvókátartó BlueMax™ II 1/4" x 15 m airless tömlő

ÚJ MEGNÖVELT TELJESÍTMÉNY

| ALAP NAGY ELEKTROMOS | MAXIMÁLIS FŰVÓKA FEJMÉRET | MAX L/ PERC | HI-BOY |
|----------------------|---------------------------------|----------------|--|
| Ultra 695 XT alap | 0,031" | 4,0 | 19F727 (Közép- és Kelet-Európa) 19F728 (Egyesült Királyság) |
| Ultra 795 XT alap | 0,033" | 4,5 | 19F731 (Közép- és Kelet-Európa) 19F732 (Egyesült Királyság) |
| Ultra 1095 XT alap | 0,035" | 4,9 | 19F735 (Közép- és Kelet-Európa) |

ULTRA XT PROCONTRACTOR SOROZAT NAGY ELEKTROMOS FESTÉKSZÓRÓK

AZ ALAP SOROZAT ÖSSZES FUNKCIÓJÁT MAGÁBAN FOGLALJA

PLUSZ:

ÚJ KIEMELKEDŐ SZIVATTYÚ ÉLETTARTAM

- Endurance Vortex MaxLife és MaxLife Extreme dugattyús szivattyúk**
- Innovatív MaxLife technológia esetén 6x hosszabb idő tömítéscsere nélkül — Az Ultra 695 XT és XT ProContractor modellek tartalmazzák
 - A MaxLife Extreme technológia 3X hosszabb időre növeli a rúd élettartamát a legalacsonyabb fenntartási költségeket kínálva az ágazaton belül — az Ultra1095 XT ProContractor modell tartalmazza.

ÚJ KÖNNYŰ TÖMLŐKEZELÉS

- QuikReel™ tömlőkezelő rendszer**
- Másodpercen belül, tekeredés, csomók vagy csavarodás nélkül le- és felcséví maximum 90 méteres tömlőt.
 - Csak a szükséges hosszúságú tömlővel kell dolgozzon – a többi maradhat a tartószerkezeten

ÚJ ÁTTÖRÉST JELENTŐ TERMELÉKENYSÉG ÉS FELÜLETI MINŐSÉG LED-ES SMARTDISPLAY KIJELZŐVEL XT™

- Contractor PowerShot XT™ csatlakoztatásra kész**
- A kicsomagolás után készen áll a Contractor PowerShot XT csatlakoztatására — a PowerShot pisztoly beszerzése külön történik
 - Érje a el a legjobb szórt felületet a szórópisztolyról történő távvezérelt nyomáscsökkentéssel, és küszöbölje ki a nyomásingadozást a SmartStall™ funkció segítségével.

- BlueLink™ munkaterületi kezelőrendszer**
- IKövessen nyomon miként halad a munkával, legyen folyamatos információja arról, merre vannak a gépei és maximalizálja az üzemidőt ezen innovatív technológia segítségével

ÚJ SOHA NEM KAP DEFEKTET!

- Defektmentes abroncsok**
- A gumiabroncsok nem szűrhetőek át szögekkel, csavarokkal vagy más éles törmelékkel

TARTÓS SZŰRÉS

- Horpadásálló bemeneti szűrő**
- Ellenáll a kemény ütközéseknek a szűrőn való átáramlás fenntartása céljából.



Ultra 1095 XT
ProContractor sorozat
19F736 (Közép- és Kelet-Európa)
20B955 (MULTI)

ÚJ MEGNÖVELT TELJESÍTMÉNY

| PROCONTRACTOR NAGYTELJESÍTMÉNYŰ ELEKTROMOS SZÓRÓBERENDEZÉS | MAXIMÁLIS FÚVÓKA MÉRET | MAX L/ PERC | CIKKSZÁM | DUGATTYÚS SZIVATTYÚTECHNOLÓGIA |
|---|------------------------------|----------------|--|-----------------------------------|
| Ultra 695 XT ProContractor | 0,031" | 4,0 | 19F729 (Közép- és Kelet-Európa) 19F730 (Egyesült Királyság) 20B951 (MULTI) | Endurance Vortex MaxLife |
| Ultra 795 XT ProContractor | 0,033" | 4,5 | 19F733 (Közép- és Kelet-Európa) 19F734 (Egyesült Királyság) 20B953 (MULTI) | Endurance Vortex MaxLife |
| Ultra 1095 XT ProContractor | 0,035" | 4,9 | 19F736 (Közép- és Kelet-Európa) 20B955 (MULTI) | Endurance Vortex MaxLife Extreme |

SZÓRÁSRA KÉSZ A KÖVETKEZŐVEL:

Contractor PC™ Pisztoly RAC
X LP517 forgatható fúvóka™
és fúvókatartó™ II 1/4" x 15 m
airless nélküli tömlő

TARTOZÉKOK

Használja ki a gép teljesítményét maximálisan a munkához legjobban illő, jól bevált Graco tartozékok segítségével.

XT TARTOZÉKOK

Váltson szintet a termelékenység fokozása érdekében!

| CIKKSZÁM | LEÍRÁS |
|--|--|
| 25V145 | Moduláris gyorscsévíelő készlet a 695 XT, 795 XT és 1095 XT számára |
| 20B529 | XT airless tartály készlet a 490 XT és 495 XT számára |
| 20B198 | Defektmentes abroncsok a 695 XT és 795 XT számára - 2. rendelés |
| 17E687 | Defektmentes abroncsok a 1095 XT számára - 2. rendelés |
| 15V573 | Horpadásálló bemeneti szűrő a 695 XT, 795 XT és 1095 XT számára |
| 18H305 (Közép- és Kelet-Európa) 18H303 (Egyesült Királyság) | Contractor PowerShot XT pisztoly az összes Ultra XT modell számára |
| 20B432 | SmartDisplay XT • Csatlakoztassa Contractor PowerShot Xt pisztolyt bármelyik Ultra XT festékszórához, hogy az összes Ultra XT modellnél egy új teljesítményszintre lépjen. • Frissítse magasabb verzióra az XT festékszórárt a Bluelink munkahelyi kezelőrendszerrel |
| 287253 | Tool Box |



MAXIMALIZÁLJA A TELJESÍTMÉNYT A CONTRACTOR SEGÍTSÉGÉVEL **POWERSHOT XT**

**A PISZTOLYON TÁVOLRÓL ÁLLÍTTJA A NYOMÁST, HOGY EGY ÚJ
TELJESÍTMÉNYSZINTRE LÉPHESSEN**

- Elektromosan csatlakoztatja a pisztolyt a festékszórához, kiküszöbölve az anyag egyenetlen áramlását a ravasz meghúzásakor.
- Az azonnal reagáló ravasz gyakorlatilag kiküszöböli a festék köpködését



Contractor PowerShot XT
18H305 (Közép- és Kelet-Európa)
18H303 (Egyesült Királyság)

**TOVÁBBI RÉSZLETEK A CONTRACTOR
POWERSHOT PISZTOLLYAL KAPCSOLATOSAN**
graco.com/PowerShot



BEVEZETÉS AZ ULTRA XT TERMÉKSORBA

LÁSD AZ XT KÜLÖNBSÉGET
graco.com/ultraXT



| | Ultra 490 <i>XT</i> | Ultra 495 <i>XT</i> | Ultra 695 <i>XT</i> | Ultra 795 <i>XT</i> | Ultra 1095 <i>XT</i> |
|---|--|--|-------------------------------|-------------------------------|----------------------------------|
| MAXIMÁLIS FÚVÓKAMÉRET | NAGYOBB FÚVÓKAMÉRET 0,025" Maximális fúvóka | NAGYOBB FÚVÓKAMÉRET 0,027" Maximális fúvóka | 0,031" Maximális fúvóka | 0,033" Maximális fúvóka | 0,035" Maximális fúvóka |
| MAXIMÁLIS RNYOMÁS | 227 | 227 | 227 | 227 | 227 |
| MAXIMÁLIS L/PERC | MEGNÖVELT FOLYADÉKÁRAMLÁS 2,6 | MEGNÖVELT FOLYADÉKÁRAMLÁS 3,0 | MEGNÖVELT TÉRFOGATÁRAM 4,0 | MEGNÖVELT TÉRFOGATÁRAM 4,5 | MEGNÖVELT FOLYADÉKÁRAMLÁS 4,9 |
| XTREME TORQUE MOTOR (LÓERŐ) | ✓ (1,3) | ✓ (1,7) | ✓ (2,1) | ✓ (2,3) | ✓ (2,7) |
| TÖMEG KG | 14 (Állványos) | 14 (Állványos) | 42 (Alap) | 43 (Alap) | 51 (Alap) |
| PISZTOLY TÁMOGATÁSA: 1 SZÓRÓPISZTOLY 2 SZÓRÓPISZTOLY 3 SZÓRÓPISZTOLY | 0,025" — | 0,027" — | 0,031" 0,023" | 0,033" 0,025" 0,019" | 0,037" 0,029" 0,023" |

| SOROZAT TÍPUSA | | KÖZEPES MÉRETŰ | | | | STANDARD | | PROCONTRACTOR | | STANDARD | | PROCONTRACTOR | | STANDARD | | PROCONTRACTOR | |
|----------------------------|--|--|---------------------------------|--|--|--|--|--|--|--|--|--|--|--|---------------------------------|--|---|
| MODELL | Kocsi kivitele – Rendelési szám | Álló | 19D525 (Közép- és Kelet-Európa) | Álló | 19D527 (Közép- és Kelet-Európa) 19D529 (Egyesült Királyság) | Hi-Boy | 19F727 (Közép- és Kelet-Európa) 19F728 (Egyesült Királyság) | Hi-Boy | 19F729 (Közép- és Kelet-Európa) 19F730 (Egyesült Királyság) 20B951 (MÚLTI) | Hi-Boy | 19F731 (Közép- és Kelet-Európa) 19F732 (Egyesült Királyság) | Hi-Boy | 19F733 (Közép- és Kelet-Európa) 19F734 (Egyesült Királyság) 20B953 (MÚLTI) | Hi-Boy | 19F735 (Közép- és Kelet-Európa) | Hi-Boy | 19F736 (Közép- és Kelet-Európa) 20B955 (MÚLTI) |
| SZIVATTYÚ | ÚJ DUGATTYÚS SZIVATTYÚ | Endurance Vortex | | Endurance Vortex | | Endurance Vortex | | Endurance Vortex | | Endurance Vortex | | Endurance Vortex | | Endurance Vortex | | Endurance Vortex | |
| | ÚJ VORTEX SZIVATTYÚRÚD | Chromex | | Chromex | | Chromex | | MaxLife | | Chromex | | MaxLife | | Chromex | | MaxLife Extreme | |
| | HÜVELY | — | | — | | Edzett SST | | MaxLife | | Edzett SST | | MaxLife | | Edzett SST | | MaxLife | |
| JELLENZŐK | ÚJ PROCONNECT CSERE RENDSZER | ✓ | | ✓ | | ✓ | | ✓ | | ✓ | | ✓ | | ✓ | | ✓ | |
| | ÚJ GYORS VÁLASZ NYOMÁSSZABÁLYZÓ | ✓ | | ✓ | | ✓ | | ✓ | | ✓ | | ✓ | | ✓ | | ✓ | |
| | ÚJ VÁLASZTHATÓ TELJESÍTMÉNY ÜZEMMÓDOK | ✓ | | ✓ | | ✓ | | ✓ | | ✓ | | ✓ | | ✓ | | ✓ | |
| | ÚJ LED KIJELZŐ | ✓ | | ✓ | | ✓ | | ✓ | | ✓ | | ✓ | | ✓ | | ✓ | |
| | ÚJ TURBOCLEAN | ✓ | | ✓ | | ✓ | | ✓ | | ✓ | | ✓ | | ✓ | | ✓ | |
| | ÚJ WATCHDOG™ SZIVATTYÚVÉDELMI RENDSZER | ✓ | | ✓ | | ✓ | | ✓ | | ✓ | | ✓ | | ✓ | | ✓ | |
| | EASY OUT SZŰRŐ (60 MESH) | ✓ | | ✓ | | ✓ | | ✓ | | ✓ | | ✓ | | ✓ | | ✓ | |
| | ÚJ QUIKREEL TÖMLŐCSÉVÉLŐ | | | | | Opcionális | | ✓ | | Opcionális | | ✓ | | Opcionális | | ✓ | |
| | ÚJ SMARTDISPLAY XT | Opcionális | | Opcionális | | Opcionális | | ✓ | | Opcionális | | ✓ | | Opcionális | | ✓ | |
| | PROGUARD™ | ✓ | | ✓ | | ✓ | | ✓ | | ✓ | | ✓ | | ✓ | | ✓ | |
| | DEFEKTMENTES ABRONCSOK | | | | | Opcionális | | ✓ | | Opcionális | | ✓ | | Opcionális | | ✓ | |
| | HORPADÁSÁLLÓ BEMENETI SZŰRŐ | | | | | Opcionális | | ✓ | | Opcionális | | ✓ | | Opcionális | | ✓ | |
| | TOOL BOX | Opcionális (Hi-Boy) | | Opcionális (Hi-Boy) | | Opcionális | | ✓ | | Opcionális | | ✓ | | Opcionális | | ✓ | |
| | CONTRACTOR PC SZÓRÓPISZTOLY | ✓ | | ✓ | | ✓ | | ✓ | | ✓ | | ✓ | | ✓ | | ✓ | |
| | FORDÍTHATÓ FÚVÓKA | RAC X LP 517 | | RAC X LP 517 | | RAC X LP 517 | | RAC X LP 517 | | RAC X LP 517 | | RAC X LP 517 | | RAC X LP 517 | | RAC X LP 517 | |
| | TÖMLŐ | 1/4 in x 15 m Blue Max II levegő nélküli tömlő | | 1/4 in x 15 m Blue Max II levegő nélküli tömlő | | 1/4 in x 15 m Blue Max II levegő nélküli tömlő | | 1/4 in x 15 m Blue Max II levegő nélküli tömlő | | 1/4 in x 15 m Blue Max II levegő nélküli tömlő | | 1/4 in x 15 m Blue Max II levegő nélküli tömlő | | 1/4 in x 15 m Blue Max II levegő nélküli tömlő | | 1/4 in x 15 m Blue Max II levegő nélküli tömlő | |
| ALK- ATRÉSZEK KOPÁSA | CSERESZIVATTYÚT. | 19D873 | | 19D873 | | 2001548 / 2001549* | | 2001549. 0. | | 2001573 / 2001574* | | 2001574. 0. | | 2001550 / 2001551* | | 2001551. 0. | |
| | JAVÍTÓKÉSZLET | 18B260 | | 18B260 | | 248212 / 17H838** | | 17H841** | | 248212 / 17H838** | | 17H841** | | 248213 / 17H839** | | 17K162 / 17H843** | |

*Az Endurance Vortex MaxLife szivattyúk kompatibilisek AZ ÖSSZES XT standard festékszóróval (695 XT, 795 XT és 1095 XT)
 **QuickPak javítókészletek — Percek alatt cserélje ki a tömlőt a szivattyúján a moduláris előre olajozott tömlőszett segítségével.



MÁRKAIGÉRETÜNK

1926 óta az **innováció**, a **minőség** és az **A+ színvonalú szolgáltatások** álltak a Graco tevékenységének középpontjában.

Tapasztalja meg az innovációt

Fejlesztésközpontú hozzáállásunk olyan termékekben és berendezésekben jelentkezik, amelyek fejlett technológiájú funkciókkal, úttörő dizájnnal, kiváló teljesítménnyel és egyedülálló megbízhatóságukkal az ágazat élvonalát képviselik. Röviden, az innováció a jobb termékek záloga!

Minőséget építünk

Ön olyan kiváló minőségű termékekbe fektet, amelyek tervezésüknek köszönhetően évekig megbízhatóan teljesítenek. Emellett az ügyfeleinkkel együttműködve jobban megértjük, hogyan használják a termékeinket a terepen, és tapasztalataikat felhasználva fokozzuk azok teljesítményét és tartósságát.



A+ színvonalú szolgáltatás mindenkor

Az A+ színvonalú szolgáltatást a gyakorlatban is megtapasztalhatja, amikor kapcsolatba lép valamelyik ügyfélszolgálatunkkal - bárhol is tartózkodik a világban. Meghallgatjuk Önt, és módszeresen, a lehető legrövidebb idő alatt kidolgozzuk a megoldást. A tisztesség és az ügyfélközpontúság vezérel minket, amelynek középpontjában az együttműködés és a kapcsolatok, nem pedig az ügyletek állnak.



Azért vagyunk, hogy megválaszoljuk a kérdéseit és segítsünk megfelelő megoldást találni:

www.graco.com/contact

A Graco ISO 9001 tanúsítással rendelkezik.

©2024 Graco Distribution BV 3J0616HU-A 05/24. Nyomtatva Európában.

A jelen dokumentum írásos és képi tartalma a kiadás időpontjában rendelkezésre álló legfrissebb termékinformációkon alapul. A Graco fenntartja az előzetes értesítés nélküli változtatás jogát.

Minden más márkanév vagy védjegy azonosításra szolgál, és a tulajdonosok védjegye. A Graco szellemi tulajdonával kapcsolatos további információkért látogasson el a www.graco.com/patent vagy www.graco.com/trademarks oldalakra.