



ULTRA XT™

Przedstawiamy NOWOŚĆ Graco: Xtreme Torque™ Linia profesjonalnych elektrycznych hydrodynamicznych urządzeń natryskowych

EUROPA, BLISKI WSCHÓD I AFRYKA



UZNANA JAKOŚĆ. WIODĄCA TECHNOLOGIA.



PRZEDSTAWIAMY

PRZEŁOMOWA TECHNOLOGIA **XT**

ZŁOŻONY WNIOSEK PATENTOWY

**NOWOŚĆ NA
2024 R.**

**AŻ DZIESIĘCIOKROTNIJE CISZEJ DZIĘKI
TECHNOLOGII NEW SOUND OF QUALITY™**

**NIEZRÓWNANA JAKOŚĆ WYKOŃCZENIA
Z NAJSTABILNIEJSZYM NA
ŚWIECIE CIŚNIENIEM ROBOCZYM**

MOŻLIWOŚĆ WYBORU TRYBÓW PRACY™

**NAJDŁUŻSZY OKRES PRACY PRZED
SERWISOWANIEM**

**NAJSZYBSZA OBSŁUGA W MIEJSCU
WYKONYWANIA PRACY**

ZAPOBIEGANIE ZUŻYCIU POMPY

**NAJSZYBSZE CZYSZCZENIE PRZY
MNIJSZYM ZUŻYCIU PŁYNU**

NAJNIŻSZY KOSZT POSIADANIA

POZNAJ NATRYSKIWANIE HYDRODYNAMICZNE OD NOWEJ STRONY

SILNIK XTREME TORQUE

Poznaj nowy poziom wydajności dzięki pierwszemu silnikowi zaprojektowanemu specjalnie do natrysku hydrodynamicznego i wyprodukowanemu przez firmę Graco.

THE SOUND OF QUALITY

Zaawansowana konstrukcja eliminuje wielostopniowe przekładnie i zmniejsza obroty o 90%, a hałas nawet dziesięciokrotnie.

STEROWANIE RAPID-RESPONSE™

Zapewnia najbardziej stabilne ciśnienie robocze na świecie. Możliwość wyboru przyrostów co 1 bar w najszerszym zakresie wydajności (3–227 barów).

MOŻLIWOŚĆ WYBORU RÓŻNYCH TRYBÓW WYDAJNOŚCI ZA NACIŚNIĘCIEM PRZYCIŚNIKA

Tryb niskiego ciśnienia (L): zoptymalizowany zakres wydajności w celu wyeliminowania nadmiaru natryskiwanego materiału i poprawy wykończenia.

Tryb (wysokiego ciśnienia) (H): zapewnia maksymalną wydajność w przypadku węży o dużej długości i materiałów trudnych do rozpylenia.

POMPY TŁOKOWE ENDURANCE VORTEX® Z PROCONNECT®

Automatycznie obracający się tłok równoważy obciążenie i wydłuża żywotność pompy – sprawdzony system wymiany ProConnect eliminuje przestoje.

WYŚWIETLACZ CYFROWY LED

Wyposażone w jasny, czytelny wyświetlacz LED. Sprawdzaj wydajność stojąc po drugiej stronie pomieszczenia!

TURBOCLEAN™

Skutecznie czyści trzykrotnie szybciej, zużywając połowę płynu, znacząco zmniejszając koszty recyklingu.

SYSTEM ZABEZPIECZEŃ POMPY WATCHDOG™

Inteligentna funkcja automatycznego wyłączania, która uruchamia się w przypadku wyczerpania się farby w urządzeniu natryskowym, chroniąc pompę i utrzymując stałą wydajność.



PRZEŁOMOWE FUNKCJE W CAŁEJ LINII XT

Ultra 490 XT
stojak 19D525

NOWOŚĆ NA 2024 R.

CECHY

PRZEŁOMOWE SILNIKI XTREME TORQUE

ZŁOŻONY WNIOSEK PATENTOWY

**PIERWSZY SILNIK ZAPROJEKTOWANY PRZEZ FIRMĘ GRACO SPECJALNIE
DO HYDRODYNAMICZNEGO MALOWANIA NATRYSKOWEGO**

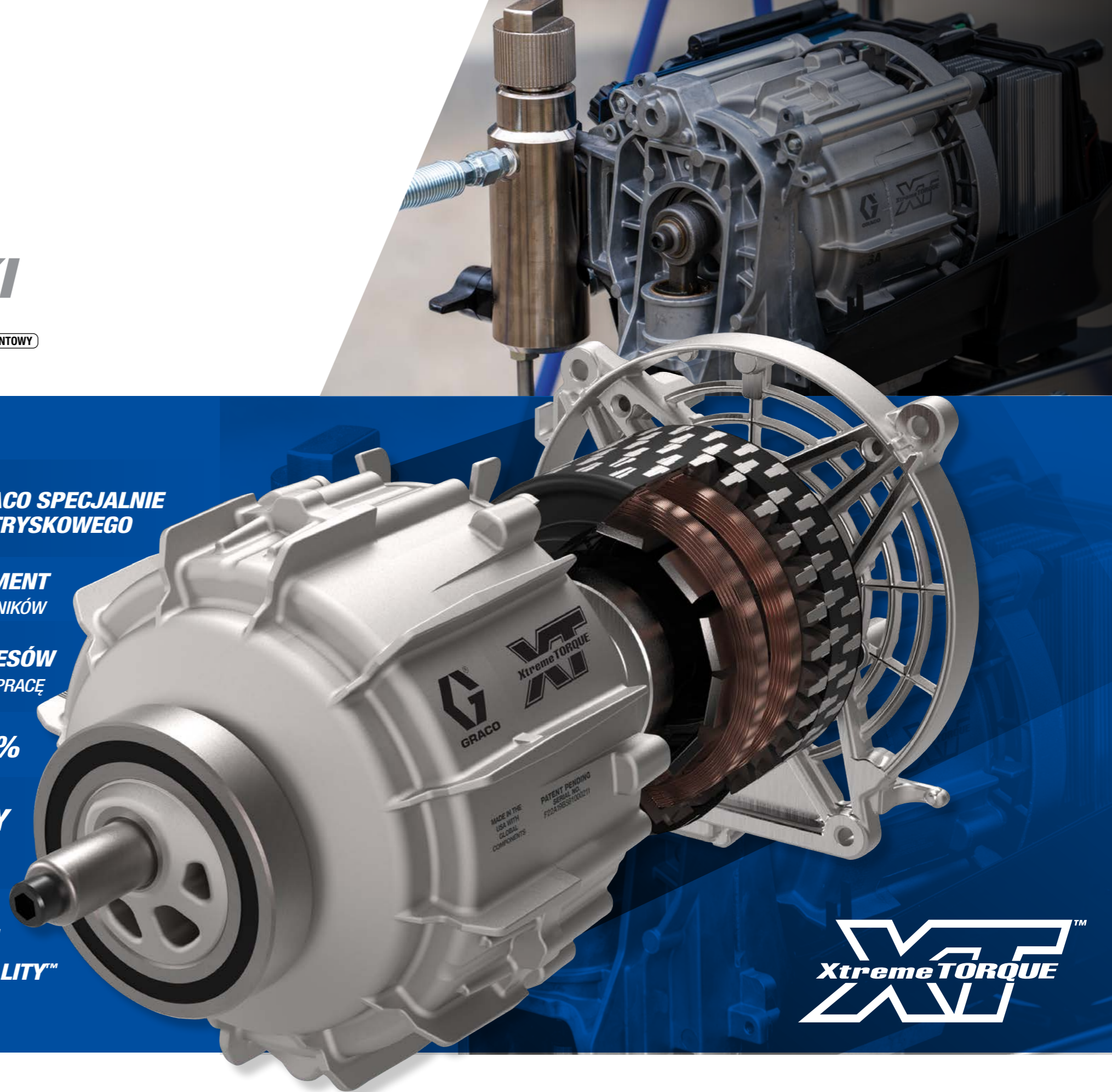
**PIĘTNASTOKROTNIE WIĘKSZY MOMENT
OBROTÓWY NIŻ W PRZYPADKU TRADYCYJNYCH SILNIKÓW**

**OSIEM RAZY WIĘCEJ MAGNESÓW
ZAPEWNI Szybkie PRZYSPIESZENIE I PŁYNNĄ PRACĘ**

OBROTY SILNIKA NIŻSZE O 90%

**MONITORUJE CIŚNIENIE 60 RAZY
NA OBRÓT SILNIKA**

**ZAPEWNI PRACĘ CICHSZĄ AŻ
DZIESIĘCIOKROTNIE
THE NEW SOUND OF QUALITY™**



Xtreme TORQUE™

ZAPROJEKTOWANE, SKONSTRUOWANE I WYPRODUKOWANE PRZEZ FIRMĘ GRACO

CECHY

NAJSZERSZY STRUMIEŃ O NAJSTABILNIEJSZYM CIŚNIENIU ROBOCZYM NA ŚWIECIE

ZŁOŻONY WNIOSEK PATENTOWY

POZNAJ WYDAJNOŚĆ NOWEJ GENERACJI

WYKONUJ WIĘCEJ PRAC NATRYSKOWYCH DZIĘKI NAJBARDZIEJ STABILNEMU ŚTEROWANIU CIŚNIENIEM NA ŚWIECIE

- Sterowanie Rapid-Response™ eliminuje wahania ciśnienia poprzez ciągłe monitorowanie ciśnienia – 60 razy na obrót silnika
- Natychmiastowo dostosowuje obroty silnika, aby wyeliminować 75% wahań ciśnienia, zapewniając wykończenie Perfect Airless Finish™

NAJSZERSZY ZAKRES WYDAJNOŚCI – OD 3 DO 227 BARÓW

- Oferuje największy zakres ciśnienia roboczego, zapewniając pełną kontrolę i maksymalną wydajność
- Elastyczność dla większej liczby zastosowań – powłoki, długości węży i rozmiary dysz dostosowane do każdego zastosowania

WYDAJNOŚĆ ZA NACIŚNIĘCIEM PRZYCIŚKU

- Dwa tryby pracy do wyboru oferują unikatowe poziomy wydajności, pozwalające zwiększyć efektywność każdego zadania.
- Wyposażone w jasny, czytelny wyświetlacz LED – można sprawdzać wydajność z drugiego końca pomieszczenia

MAKSYMALIZUJ CZAS PRACY

- TurboClean™ czyści pompę trzykrotnie szybciej przy użyciu połowy ilości płynu
- System ochrony pompy WatchDog™ automatycznie wyłącza urządzenie natryskowe, gdy skończy się farba, zapobiegając przedwczesnemu zużyciu

UZYSKAJ OSZCZĘDNOŚCI DZIĘKI OPCJOM WYBORU WYDAJNOŚCI



NISKOCIŚNIENIOWY TRYB PRACY (L) 3–140 BARÓW

- Pozwala zmaksymalizować oszczędności, idealny do większości projektów z doskonałym wykończeniem
- Zoptymalizowany zakres wydajności w celu wyeliminowania nadmiernego rozpylenia i poprawy wykończenia dzięki RAC X™ LP SwitchTips™
- Regulacja co 1 bar – zyskaj ekstremalną kontrolę nawet do 3 barów

WYSOKOCIŚNIENIOWY TRYB PRACY (H) 35–227 BARÓW

- Idealne do trudnych do rozpylenia materiałów, dłuższych węży lub podczas pracy w niskich temperaturach
- Użyj tego trybu, aby uzyskać najlepsze wykończenie RAC® SwitchTip



Ultra 695 XT Standard seria
19F727 (CEE)
19F728 (UK)



ZOBACZ RÓŻNICĘ XT

graco.com/UltraXT

CECHY

NIEZRÓWNANA TRWAŁOŚĆ I WYDAJNOŚĆ POMPY OPATENTOWANE

NATRYSKUJE TRZYKROTNIE WIĘCEJ LITRÓW NIŻ NAJBARDZIEJ ZBLIŻONE URZĄDZENIE KONKURENCJI

- Pompy tłokowe Endurance są wykonane z najwyższej jakości materiałów, co pozwala zapewnić najdłuższy okres eksploatacji w branży
- Sprawdzone, opatentowane uszczelnienia V-MAX Blue™ indywidualnie wsparte na chromowanym tłoczysku zapewniają niezawodność, na którą możesz liczyć.
- Znajdują się we wszystkich modelach serii 490 XT – 495 XT i standardowej serii XT

TECHNOLOGIA ENDURANCE VORTEX WE WSZYSTKICH MODELACH

- Zapewnia najdłuższy okres eksploatacji pompy dzięki obrotowemu tłoczysku pozwalającemu wydłużyć żywotność pompy
- Praktycznie eliminuje obciążenie boczne

WIĘCEJ NAKŁADANEJ FARBY NA SKOK TŁOKA

- Do 80% dłuższy skok tłoka niż w konkurencyjnych modelach – poprawia przepływ i zwiększa wydajność
- Wydłużony skok tłoka zwiększa powierzchnię zużycia i wydłuża okres eksploatacji twardych elementów

ELIMINACJA PRZESTOJÓW DZIĘKI MOŻLIWOŚCI SERWISOWANIA W MIEJSCU PRACY PROCONNECT



Poluzuj nakrętkę mocującą



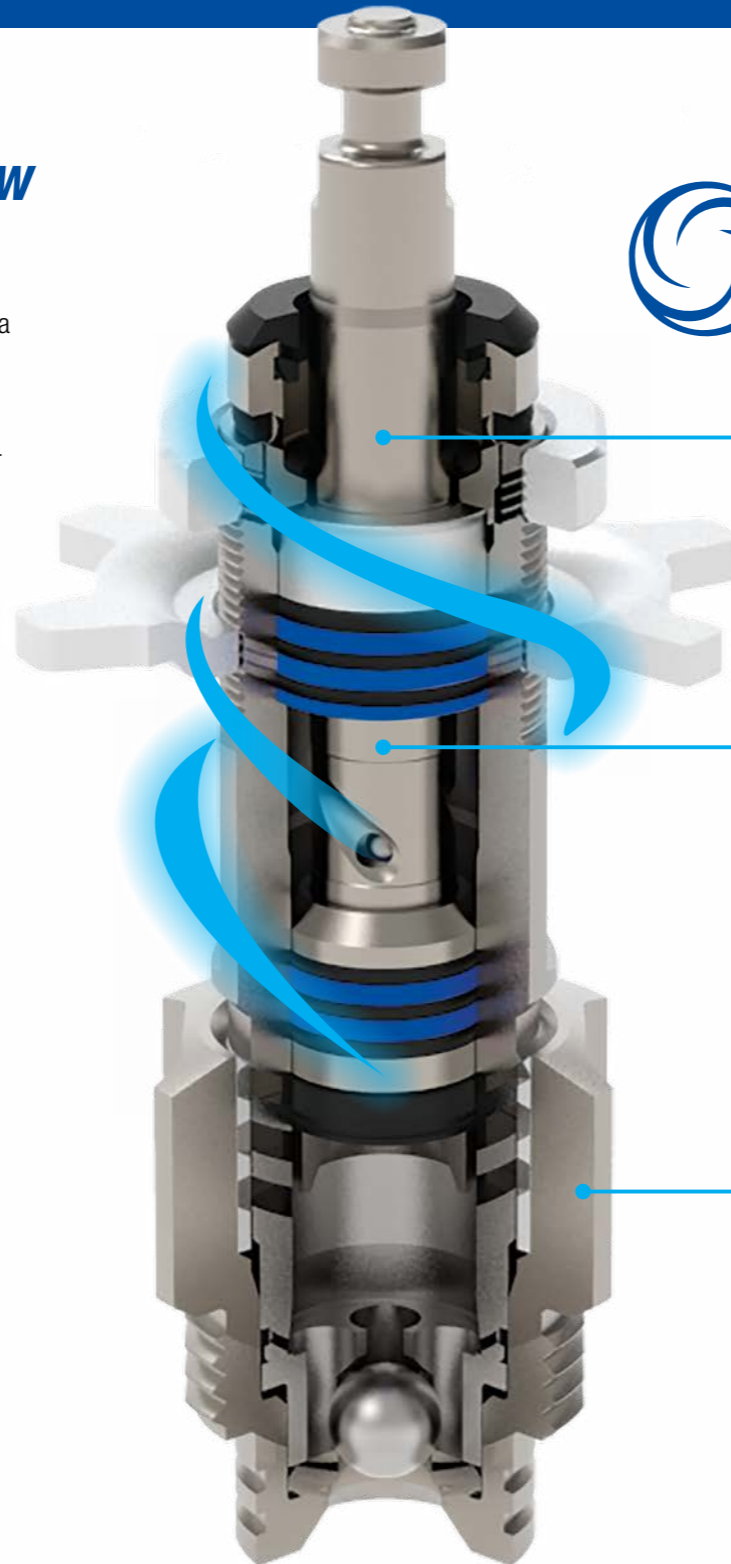
Otwórz kłapę i Wyjmij pompę



Usuń wąż i rurę ssącą



Eliminacja przestoju dzięki wymianie pompy ProConnect na miejscu pracy – teraz dostępna we WSZYSTKICH modelach XT



TECHNOLOGIA VORTEX

Obracanie tłoczyska zapewnia dłuższy okres eksploatacji

WYTRZYMAŁA POWIERZCHNIA 360°

- Równomierne obciążenie zapewnia dłuższy okres eksploatacji pompy

SPIRALNA KONSTRUKCJA TŁOCZYSKA

- Spiralna konstrukcja zapewnia przepływ o dużej prędkości, co umożliwia obracanie tłoczyska pompy podczas natryskiwania
- Tłoczysko powoli się obraca – równoważąc zużycie i wydłużając okres eksploatacji

POBIERANIE QUIKACCESS™

- Łatwe usuwanie zanieczyszczeń dzięki zaworowi wyrzutowemu
- Dłuższy czas natryskiwania dzięki odwracalnemu gniazdu wlotowemu

PROCONTRACTOR XT

ROZBUDOWA DO PROCONTRACTOR™ ZAPEWNIĄ SZEŚCIOKROTNIE DŁUŻSZY OKRES EKSPLOATACJI POMPY

- Opatentowany tłok i tuleja zapewniają sześciokrotnie więcej litrów przepompowanej wody między kolejnymi wymianami uszczelnienia
- Zawarta we wszystkich modelach serii ProContractor



Pompa Endurance Vortex MaxLife

Sześciokrotnie dłuższa praca między wymianami uszczelnienia

Pompa Endurance Vortex MaxLife Extreme

Trzykrotnie wydłuża żywotność tłoczyska pompy – zapewniając najniższy w branży koszt posiadania

ELEKTRYCZNE URZĄDZENIA NATRYSKOWE ŚREDNIEJ WIELKOŚCI **ULTRA XT**

490 XT | 495 XT

ZWIĘKSZONA WYDAJNOŚĆ – NIEZRÓWNANA NIEZAWODNOŚĆ

Elektryczne hydrodynamiczne urządzenia natryskowe średniej wielkości ułatwiają i przyspieszają wykonywanie prac dzięki zwiększonemu natężeniu przepływu i produktywności.



Ultra 490 XT
stojak 19D525

STANDARD **XT**



Ultra 695 XT
Standard seria
19F727 (CEE)
19F728 (CEE)

ULTRA XT

SERIA STANDARDOWYCH DUŻYCH ELEKTRYCZNYCH URZĄDZEŃ NATRYSKOWYCH

695 XT | 795 XT | 1095 XT

CODZIENNA NIEZAWODNOŚĆ PRZY WIĘKSZYCH PRACACH MALARSKICH

Większe prace malarskie wymagają sprawdzonej jakości i wydajności dużych elektrycznych urządzeń Graco serii Standard, aby zapewniać dobrze wykonaną pracę za każdym razem.

FUNKCJE DOSTĘPNE WE WSZYSTKICH ŚREDNICH I STANDARDOWYCH URZĄDZENIACH NATRYSKOWYCH

NOWOŚĆ

SOUND OF QUALITY

Technologia silnika Xtreme Torque

- Aż dziesięciokrotnie cichsze
- Poznaj nowy poziom wydajności dzięki pierwszemu silnikowi zaprojektowanemu specjalnie do natrysku hydrodynamicznego

NOWOŚĆ

NAJBARDZIEJ STABILNE CIŚNIENIE ROBOCZE NA ŚWIECIE

Szybkie sterowanie dzięki cyfrowemu wyświetlaczowi LED

- Natychmiastowo dostosowuje obroty silnika, aby wyeliminować 75% wahań ciśnienia, zapewniając wykończenie Perfect Airless Finish™
- Wyposażone w jasny, czytelny wyświetlacz LED – zobacz wydajność z drugiego końca pomieszczenia!

NOWOŚĆ

PRZYCIŚK WYDAJNOŚĆ

Tryby wydajności do wyboru

- Dwa tryby pracy do wyboru oferują unikatowe poziomy wydajności, pozwalające zwiększyć efektywność każdego zadania.
- Rozszerz możliwości i zakres zastosowań za pomocą jednego urządzenia natryskowego – to jak posiadanie dwóch urządzeń natryskowych w jednym!

NOWOŚĆ

NAJDŁUŻSZY OKRES EKSPLOATACJI MIĘDZY SERWISOWANIEM

Pompa Endurance™ Vortex®

- Trzykrotnie dłuższy okres eksploatacji niż w przypadku najbardziej zbliżonego urządzenia konkurencji
- Automatycznie obraca tłoczek podczas pompowania, zapewniając największą żywotność

NOWOŚĆ

NAJSZYBSZA OBSŁUGA W MIEJSCU PRACY

System wymiany ProConnect

- Szybki i wygodny system do wymiany pompy w trakcie pracy
- Jednoelementowe rozwiązanie umożliwiające dalsze natryskiwanie

NOWOŚĆ

MAKSYMALIZACJA CZASU EKSPLOATACJI

TurboClean™ System czyszczenia w WatchDog™ Ochrona pompy

- TurboClean zapewnia wysoką prędkość przepływu płynu, pozwalającą oczyścić pompę trzykrotnie szybciej przy użyciu połowy płynu
- System ochrony pompy WatchDog automatycznie zapobiega uszkodzeniu pompy, jeśli ilość podawanego materiału jest za mała

ŁATWA KONSERWACJA I MNIJ ZATYKANIA

Filtr pompy Easy Out™

- Jedyny w swoim rodzaju wewnętrzny proces filtrowania zapewniający wysoką jakość wykończenia

NOWA ZWIĘKSZONA WYDAJNOŚĆ

ŚREDNIEJ WIELKOŚCI URZĄDZENIA ELEKTRYCZNE	MAKS. ROZMIAR DYSZY	MAKS. L/ MIN	STOJAK	HI-BOY
Ultra 490 XT	0,025"	2,6	19D525 (CEE)	19D526 (CEE)
Ultra 495 XT	0,027"	3,0	19D527 (CEE) 19D529 (UK)	19D528 (CEE) 19D530 (UK)

GOTOWE DO NATRYSKIWANIA:

Pistolet Contractor PC™ RAC X LP517 SwitchTip™

i osłona BlueMax™ Wąż hydrodynamiczny II 1/4" x 15 m

GOTOWE DO NATRYSKIWANIA:

Pistolet Contractor PC™ RAC X LP517 SwitchTip™

i osłona BlueMax™ Wąż hydrodynamiczny II 1/4" x 15 m

NOWA ZWIĘKSZONA WYDAJNOŚĆ

STANDARDOWE DUŻE URZĄDZENIA ELEKTRYCZNE	MAKS. ROZMIAR DYSZY	MAKS. L/ MIN	HI-BOY
Ultra 695 XT	0,031"	4,0	19F727 (CEE) 19F728 (UK)
Ultra 795 XT Standard	0,033"	4,5	19F731 (CEE) 19F732 (UK)
Ultra 1095 XT Standard	0,035"	4,9	19F735 (CEE)

ULTRA XT SERIA PROCONTRACTOR DUŻE ELEKTRYCZNE URZĄDZENIA NATRYSKOWE

OBEJMUJE WSZYSTKIE FUNKCJE SERII STANDARD

PLUS:

NOWOŚĆ **DOSKONAŁA ŻYWOTNOŚĆ POMPY**
Pompy tłokowe Endurance Vortex MaxLife Endurance Vortex MaxLife i MaxLife Extreme

- Innowacyjna technologia MaxLife zapewnia sześciokrotnie dłuższą żywotność między kolejnymi wymianami uszczelnienia – także w przypadku modeli Ultra 695 XT i 795 XT ProContractor
- Technologia MaxLife Extreme pozwala wydłużyć żywotność tłoczyska trzykrotnie, zapewniając niższy w branży koszt posiadania – także w modelu Ultra 1095 XT ProContractor

NOWOŚĆ **LATWE NAWIJANIE WĘŻY**
QuikReel™ System nawijania węży

- Rozwijanie i zwijanie do 90 metrów węży w kilka sekund bez skręcania, zaginania czy zwijania w spiralę
- Rozwijasz tyle metrów węży, ile jest potrzebne – reszta pozostaje na bębnie

NOWOŚĆ **PRZEŁOMOWA WYDAJNOŚĆ I JAKOŚĆ WYKOŃCZENIA**
DZIĘKI WYŚWIETLACZOWI SMARTDISPLAY XT™

Contractor PowerShot XT™ Gotowe do połączenia

- Gotowy do podłączenia do Contractor PowerShot XT zaraz po wyjęciu z opakowania – pistolet PowerShot sprzedawany oddzielnie
- Osiągnij najlepsze wykończenie w branży dzięki zdalnemu sterowaniu ciśnieniem z pistoletu i eliminacji skoków ciśnienia dzięki SmartStall™

System zarządzania miejscem pracy BlueLink™



- Wiedza o postępach w pracy, lokalizacja urządzeń natryskowych i maksymalizacja czasu sprawności dzięki tej innowacyjnej technologii, z której można bezpłatnie korzystać

NOWOŚĆ **NIGDY WIĘCEJ PRZEBICIA!**
Opony odporne na przebicie

- Opony nie mogą zostać przebite gwoździami, śrubami ani innymi ostrymi przedmiotami

TRWAŁA FILTRACJA

Odporny na przedarcia filtr siatkowy na wlocie

- Wytrzymuje mocne uderzenia, aby utrzymać przepływ przez filtr



Ultra 1095 XT
seria ProContractor
19F736 (CEE)
20B955 (MULTI)

NOWA ZWIĘKSZONA WYDAJNOŚĆ

DUŻE ELEKTRYCZNE URZĄDZENIA NATRYSKOWE PROCONTRACTOR	MAKS. ROZMIAR DYSZY	MAKS. L/MIN	NR CZĘŚCI	TECHNOLOGIA POMPY TŁOKOWEJ
Ultra 695 XT ProContractor	0,031"	4,0	19F729 (CEE) 19F730 (UK) 20B951 (MULTI)	Endurance Vortex MaxLife
Ultra 795 XT ProContractor	0,033"	4,5	19F733 (CEE) 19F734 (UK) 20B953 (MULTI)	Endurance Vortex MaxLife
Ultra 1095 XT ProContractor	0,035"	4,9	19F736 (CEE) 20B955 (MULTI)	Endurance Vortex MaxLife Extreme

GOTOWE DO NATRYSKIWANIA:

Pistolet Contractor PC™ RAC X
LP517 SwitchTip™ i osłona BlueMax™
Wąż hydrodynamiczny II 1/4" x 15 m

AKCESORIA

Zmaksymalizuj wydajność i szybciej wykonuj kolejne zadania, dostosowując urządzenie natryskowe do własnych potrzeb za pomocą sprawdzonych akcesoriów Graco.

AKCESORIA XT:

Zmodernizuj swoje urządzenie natryskowe, aby zmaksymalizować wydajność!

NR CZĘŚCI	OPIS
25V145	Modułowy zestaw QuikReel Kit do modeli 695 XT, 795 XT i 1095 XT
20B529	Zestaw zbiornika hydrodynamicznego XT do 490 XT i 495 XT
20B198	Opony odporne na przebicie do modeli 695 XT i 795 XT – zamów 2 szt.
17E687	Opony odporne na przebicie do modelu 1095 XT – zamów 2 szt.
15V573	Odporne na zgniatanie sitko wlotowe do modeli 695 XT, 795 XT i 1095 XT
18H305 (CEE) 18H303 (UK)	Pistolet Contractor PowerShot XT do wszystkich modeli Ultra XT
20B432	SmartDisplay XT • Podłącz Contractor PowerShot XT do dowolnego urządzenia natryskowego Ultra XT, aby uzyskać nowy poziom wydajności dla wszystkich modeli Ultra XT • Możliwość rozbudowy dowolnego urządzenia natryskowego XT o system zarządzania miejscem pracy BlueLink
287253	Tool Box



ZMAKSYMALIZUJ WYDAJNOŚĆ DZIĘKI CONTRACTOR POWERSHOT XT

ZDALNIE REGULUJE CIŚNIENIE W PISTOLECIE, ABY UWOLNIĆ NOWY
POZIOM WYDAJNOŚCI



- Elektryczne połączenie pistoletu z urządzeniem, eliminujące uderzenie materiału przy każdym naciśnięciu spustu
- Spust z natychmiastową reakcją: praktycznie eliminuje ryzyko powstania rozprysków



Contractor PowerShot XT
18H305 (CEE)
18H303 (UK)

WIĘCEJ INFORMACJI O PISTOLETACH
CONTRACTOR POWERSHOT
graco.com/PowerShot



PRZEDSTAWIAMY LINIĘ ULTRA XT

ZOBACZ RÓŻNICĘ XT
graco.com/UltraXT



	Ultra 490 XT	Ultra 495 XT	Ultra 695 XT	Ultra 795 XT	Ultra 1095 XT
MAKSYMALNY ROZMIAR DYSZY	ZWIĘKSZONE PODPARCIE DYSZY 0,025" Maks. średnica dyszy	ZWIĘKSZONE PODPARCIE DYSZY 0,027" Maks. średnica dyszy	0,031" Maksymalna średnica dyszy	0,033" Maksymalna średnica dyszy	0,035" Maksymalna średnica dyszy
MAKSYMALNE CIŚNIENIE: BAR	227	227	227	227	227
MAKS. L/MIN	ZWIĘKSZONY PRZEPŁYW 2,6	ZWIĘKSZONY PRZEPŁYW 3,0	ZWIĘKSZONY PRZEPŁYW 4,0	ZWIĘKSZONY PRZEPŁYW 4,5	ZWIĘKSZONY PRZEPŁYW 4,9
SILNIK GRACO XTREME TORQUE (KM)	✓ (1.3)	✓ (1.7)	✓ (2.1)	✓ (2.3)	✓ (2.7)
MASA W KG	14 (Stojak)	14 (Stojak)	42 (Stojak)	43 (Stojak)	51 (Stojak)
OBSŁUGA PISTOLETÓW: 1 PISTOLET 2 PISTOLETY 3 PISTOLETY	0,025" - -	0,027" - -	0,031" 0,023"	0,033" 0,025" 0,019"	0,037" 0,029" 0,023"

TYP SERII		ŚREDNICH ROZMIARÓW				STANDARD		PROCONTRACTOR		STANDARD		PROCONTRACTOR		STANDARD		PROCONTRACTOR	
MODEL	Budowa wózka – Numer katalogowy:	Stojak	19D525 (CEE)	Stojak	19D527 (CEE) 19D529 (UK)	Hi-Boy	19F727 (CEE) 19F728 (UK)	Hi-Boy	19F729 (CEE) 19F730 (UK) 20B951 (MULTI)	Hi-Boy	19F731 (CEE) 19F732 (UK)	Hi-Boy	19F733 (CEE) 19F734 (UK) 20B953 (MULTI)	Hi-Boy	19F735 (CEE)	Hi-Boy	19F736 (CEE) 20B955 (MULTI)
POMPA	NOWOŚĆ POMPA TŁOKOWA	Endurance Vortex		Endurance Vortex		Endurance Vortex		Endurance Vortex		Endurance Vortex		Endurance Vortex		Endurance Vortex		Endurance Vortex	
	NOWOŚĆ TŁOCZYSKO VORTEX	Chromex		Chromex		Chromex		MaxLife		Chromex		MaxLife		Chromex		MaxLife Extreme	
	TULEJA	-		-		Hartowana stal nierdzewna		MaxLife		Hartowana stal nierdzewna		MaxLife		Hartowana stal nierdzewna		MaxLife	
CECHY	NOWOŚĆ SYSTEM WYMIANY PROCONNECT	✓		✓		✓		✓		✓		✓		✓		✓	
	NOWOŚĆ BŁYSKAWICZNA REAKCJA STEROWANIE CIŚNIENIEM	✓		✓		✓		✓		✓		✓		✓		✓	
	NOWOŚĆ MOŻLIWOŚĆ WYBORU TRYBÓW PRACY	✓		✓		✓		✓		✓		✓		✓		✓	
	NOWOŚĆ WYŚWIETLACZ LED	✓		✓		✓		✓		✓		✓		✓		✓	
	NOWOŚĆ TURBOCLEAN	✓		✓		✓		✓		✓		✓		✓		✓	
	NOWOŚĆ SYSTEM ZABEZPIECZEŃ POMPY WATCHDOG	✓		✓		✓		✓		✓		✓		✓		✓	
	FILTR EASY OUT (SIATKA 60 OCZEK)	✓		✓		✓		✓		✓		✓		✓		✓	
	NOWOŚĆ BĘBEN NA WĄŻ					Opcjonalnie		✓		Opcjonalnie		✓		Opcjonalnie		✓	
	NOWOŚĆ WYŚWIETLACZ SMARTDISPLAY XT	Opcjonalnie		Opcjonalnie		Opcjonalnie		✓		Opcjonalnie		✓		Opcjonalnie		✓	
	PROGUARD™	✓		✓		✓		✓		✓		✓		✓		✓	
	OPONY ODPORNE NA PRZEBICIE					Opcjonalnie		✓		Opcjonalnie		✓		Opcjonalnie		✓	
	ODPORNY NA PRZEDARCIA FILTR SIATKOWY NA WŁOCIE					Opcjonalnie		✓		Opcjonalnie		✓		Opcjonalnie		✓	
	TOOL BOX	Opcjonalnie (Hi-Boy)		Opcjonalnie (Hi-Boy)		Opcjonalnie		✓		Opcjonalnie		✓		Opcjonalnie		✓	
	PISTOLET CONTRACTOR PC	✓		✓		✓		✓		✓		✓		✓		✓	
	DYSZA	RAC X LP 517		RAC X LP 517		RAC X LP 517		RAC X LP 517		RAC X LP 517		RAC X LP 517		RAC X LP 517		RAC X LP 517	
WĄŻ	Wąż hydrodynamiczny BlueMax II o długości 1/4 cala x 15 m		Wąż hydrodynamiczny BlueMax II o długości 1/4 cala x 15 m		Wąż hydrodynamiczny BlueMax II o długości 1/4 cala x 15 m		Wąż hydrodynamiczny BlueMax II o długości 1/4 cala x 15 m		Wąż hydrodynamiczny BlueMax II o długości 1/4 cala x 15 m		Wąż hydrodynamiczny BlueMax II o długości 1/4 cala x 15 m		Wąż hydrodynamiczny BlueMax II o długości 1/4 cala x 15 m		Wąż hydrodynamiczny BlueMax II o długości 1/4 cala x 15 m		
CECHY EKSPLOATACYJNE	POMPA ZAMIENNA	19D873		19D873		2001548 / 2001549*		2001549		2001573 / 2001574*		2001574		2001550 / 2001551*		2001551	
ZESTAW NAPRAWCZY	18B260		18B260		248212 / 17H838**		17H841**		248212 / 17H838**		17H841**		248213 / 17H839**		17K162 / 17H843**		

*Pompy Endurance Vortex MaxLife są kompatybilne ze WSZYSTKIMI standardowymi urządzeniami natryskowymi XT (695 XT, 795 XT i 1095 XT)
*Zestawy naprawcze *QuickPak – wymiana uszczelnienia pompy w ciągu kilku minut dzięki modułowym, wstępnie naoliwionym wkładom.



OBIETNICA NASZEJ MARKI

Od roku 1926 firma Graco skupia się przede wszystkim na **innowacyjności**, **jakości** oraz na zapewnianiu **obsługi na poziomie klasy A+**.

Innowacyjność płynąca z doświadczenia

Nasze ukierunkowanie na innowacyjność oznacza produkty i urządzenia wiodące w branży dzięki zaawansowanym technologicznie funkcjom, pionierskiej konstrukcji, wysokiej wydajności i niezrównanej niezawodności. Krótko mówiąc, innowacyjność pozwala tworzyć lepsze produkty!

Budujemy jakość

Inwestujesz więc w produkty wysokiej jakości zbudowane z myślą o latach niezawodnej pracy. Co więcej współpracujemy z naszymi klientami, aby lepiej zrozumieć, w jaki sposób wykorzystują nasze produkty w terenie, a następnie wykorzystujemy Twoje doświadczenia w celu poprawy wydajności i trwałości.



Obsługa na poziomie A+, za każdym razem

Dostrzeżesz naszą obsługę na najwyższym poziomie, gdy skontaktujesz się za pośrednictwem którejkolwiek z naszych dostępnych opcji usług wsparcia, niezależnie od tego, gdzie jesteś na świecie. Wysłuchamy Twojego problemu i będziemy pracować metodycznie, aby rozwiązać go tak szybko, jak to możliwe. Kierujemy się zasadą uczciwości i podejściem do obsługi klienta skoncentrowanym na współpracy i relacjach, nie zaś na transakcjach.



Jesteśmy tutaj, aby odpowiedzieć na pytania i pomóc w zaspokojeniu Twoich potrzeb.

www.graco.com/contact

Firma Graco posiada certyfikat ISO 9001.

©2024 Graco Distribution BV 3J0616PL-A 05/24. Wydrukowano w Europie.

Wszelkie dane zawarte w niniejszej broszurze w formie pisemnej lub graficznej odzwierciedlają informacje aktualne w momencie oddawania jej do druku. Firma Graco zastrzega sobie prawo dokonywania zmian w dowolnej chwili bez powiadamiania. Wszystkie nazwy lub znaki firmowe wykorzystywane są do celów identyfikacji i stanowią zastrzeżone znaki towarowe ich właścicieli. Aby uzyskać więcej informacji dotyczących własności intelektualnej firmy Graco, należy wejść na stronę www.graco.com/patent lub www.graco.com/trademarks.