



ULTRA XT™

Presentamos la NUEVA línea Xtreme Torque™ de pulverizadores sin aire eléctricos para profesionales de Graco



PROVEN QUALITY. LEADING TECHNOLOGY.



INTRODUCIMOS

TECNOLOGÍA XT REVOLUCIONARIA

PENDIENTE DE PATENTE

NUEVO PARA 2024

**HASTA 10 VECES MÁS SILENCIOSO
CON EL NUEVO SONIDO DE CALIDAD™**

**CALIDAD DE ACABADO INIGUALABLE CON LA
PRESIÓN DE FUNCIONAMIENTO
MÁS CONSTANTE DEL MUNDO**

MODOS DE RENDIMIENTO SELECCIONABLES™

MAYOR VIDA ÚTIL ANTES DE REPARACIÓN

**SERVICIO MÁS RÁPIDO
EN EL LUGAR DE TRABAJO**

PREVENCIÓN DE DESGASTE DE LA BOMBA

**LIMPIEZA MÁS RÁPIDA
CON MENOS FLUIDO**

MENOR COSTO DE PROPIEDAD

EXPERIMENTE AIRLESS COMO NUNCA ANTES

MOTOR DE XTREME TORQUE™

Experimente un nuevo nivel de rendimiento con el primer motor diseñado específicamente para pulverización sin aire fabricado por Graco.

EL SONIDO DE CALIDAD

El diseño avanzado elimina los trenes de engranajes de dos etapas y reduce la velocidad del motor en un 90% y el ruido hasta 10 veces.

CONTROL RAPID-RESPONSE™

Ofrece la presión de funcionamiento más constante del mundo. Marque incrementos de 10 psi con el rango de rendimiento más amplio de la industria (50-3300 psi).

RENDIMIENTO SELECCIONABLE CON SOLO PULSAR UN BOTÓN

Modo de baja presión (L):

Rango de rendimiento optimizado para eliminar el exceso de pulverización y mejorar el acabado.

Modo de alta presión (H):

Ofrece el máximo rendimiento para mangueras extendidas y materiales difíciles de atomizar.

BOMBAS DE PISTÓN ENDURANCE VORTEX® CON PROCONNECT®

La varilla vortex gira automáticamente para equilibrar la carga y prolongar la vida útil de la bomba; el sistema de reemplazo ProConnect elimina el tiempo de inactividad.

PANTALLA DIGITAL LED

Cuenta con una pantalla LED brillante la cual es fácil de leer. ¡Vea el rendimiento desde el otro lado de la sala!

TURBOCLEAN™

Limpiar 3 veces más rápido con la mitad de fluido, lo que reduce significativamente los costos de reciclaje.

PROTECCIÓN DE BOMBA WATCHDOG™

Esta función inteligente se activa automáticamente cuando el pulverizador se queda sin pintura, protegiendo la bomba y manteniendo un rendimiento constante.

Ultra 490 XT Stand 19D519



F U N C I O N E S I N N O V A D O R A S E N T O D A L A L Í N E A X T



NUEVO PARA 2024

CON

EL MOTOR REVOLUCIONARIO XTREME TORQUE PENDIENTE DE PATENTE

**EL PRIMER MOTOR DISEÑADO POR GRACO
ESPECÍFICAMENTE PARA PULVERIZACIÓN SIN AIRE**

15 VECES MÁS TORSIÓN QUE LOS MOTORES TRADICIONALES

8 VECES MÁS IMANES
PARA UNA ACELERACIÓN RÁPIDA Y UN RENDIMIENTO SUAVE

VELOCIDAD DE FUNCIONAMIENTO UN 90% MÁS BAJA

**MONITOREA LA PRESIÓN 60 VECES
POR REVOLUCIÓN DEL MOTOR.**

**OFRECE UN FUNCIONAMIENTO HASTA 10 VECES
MÁS SILENCIOSO CON EL NUEVO SONIDO DE CALIDAD™**



Xtreme TORQUE™



D I S E Ñ A D O Y F A B R I C A D O P O R G R A C O

CON

LA PRESIÓN DE FUNCIONAMIENTO MÁS AMPLIA Y CONSTANTE DEL MUNDO

PENDIENTE DE PATENTE

EXPERIMENTE RENDIMIENTO DE LA ÚLTIMA GENERACIÓN

PULVERICE MÁS TRABAJOS CON EL CONTROL DE PRESIÓN MÁS ESTABLE DEL MUNDO

- El Control Rapid-Response™ elimina las fluctuaciones de presión al monitorear continuamente la presión: 60 veces por revolución del motor.
- Ajusta instantáneamente la velocidad del motor para eliminar un 75% de las fluctuaciones de presión para un acabado perfecto

RANGO DE RENDIMIENTO MÁS AMPLIO: DE 50 A 3300 PSI

- Ofrece el rango de presión de funcionamiento más amplio, proporcionando control total y máxima productividad.
- Flexible para más aplicaciones: revestimientos, longitudes de mangueras y tamaños de boquillas para satisfacer todas las aplicaciones.

RENDIMIENTO CON SOLO PULSAR UN BOTÓN

- Dos modos de rendimiento seleccionables ofrecen niveles de rendimiento únicos para aumentar la eficiencia en cada trabajo
- Cuenta con una pantalla LED brillante la cual es fácil de leer: vea el rendimiento desde el otro lado de la sala

MAXIMICE EL TIEMPO DE ACTIVIDAD

- TurboClean™ limpia la bomba 3 veces más rápido con la mitad del fluido.
- La protección de bomba WatchDog™ apaga automáticamente el pulverizador cuando se queda sin pintura, evitando el desgaste prematuro

AHORRE CON EL RENDIMIENTO SELECCIONABLE

MODO DE RENDIMIENTO BAJA PRESIÓN (L)

50 - 2,000 PSI

- Maximiza los ahorros, ideal para la mayoría de los proyectos con un acabado superior.
- Rango de rendimiento optimizado para eliminar el exceso de pulverización y mejorar el acabado con RAC X™ LP SwitchTips™
- Ajustable en incrementos de 10 psi: logre un control extremo hasta 50 psi

MODO DE RENDIMIENTO ALTA PRESIÓN (H)

500 - 3,300 PSI

- Ideal para materiales difíciles de atomizar, mangueras extendidas o durante condiciones de funcionamiento en frío
- Utilice este modo para obtener el mejor acabado con cualquier RAC® SwitchTip



Ultra 695 XT
Serie Estándar
19F545



VEA LA DIFERENCIA XT

graco.com/UltraXT



CON

BOMBAS DURADERAS DE ALTO RENDIMIENTO PATENTADO

PULVERIZA 3 VECES MÁS GALONES QUE EL COMPETIDOR MÁS CERCANO

- Las bombas de pistón Endurance están fabricadas con materiales de la más alta calidad para ofrecer la vida útil más larga de la industria.
- Empaquetaduras patentadas V-MAX Blue™ soportadas individualmente en un pistón cromado para mayor confiabilidad
- Incluido en todos los modelos 490 XT-650 XT y serie estándar XT

TECNOLOGÍA ENDURANCE VORTEX EN TODA LA LÍNEA

- Ofrece la vida útil más larga de la bomba al girar automáticamente el vástago del pistón para extender la vida útil de la bomba
- Prácticamente elimina la carga lateral

MÁS PINTURA APLICADA POR PASADA DEL PISTÓN

- Movimiento del pistón hasta un 80% más larga que los modelos de la competencia: mejora el flujo y aumenta el rendimiento
- El diseño del pistón extendida aumenta la superficie de desgaste y mejora la vida útil de las piezas duras.

ELIMINE TIEMPO DE INACTIVIDAD CON PROCONNECT



Aloje la tuerca de estrella



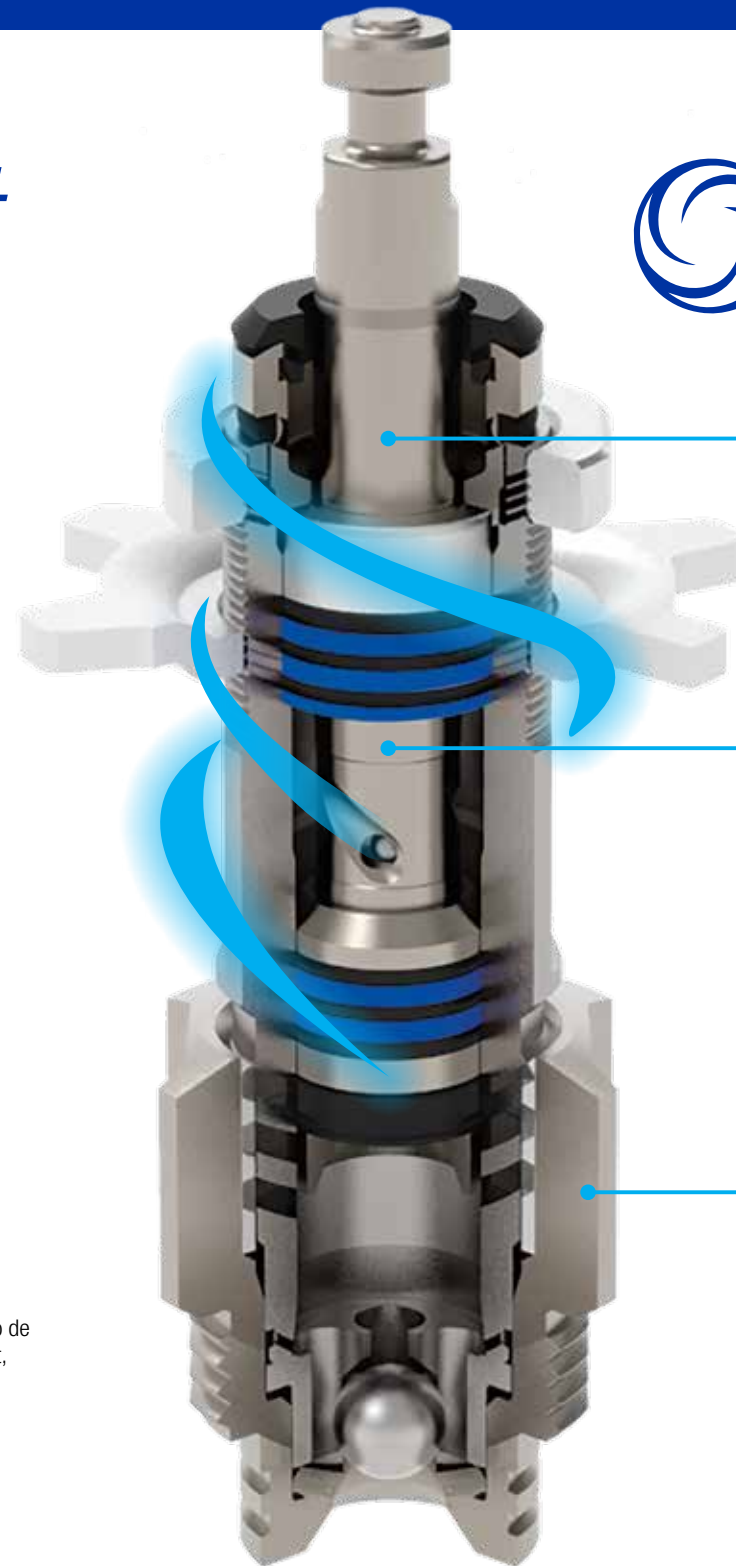
Abra la puerta y retire la bomba



Quite la manguera y el tubo de succión



Elimine el tiempo de inactividad por reemplazo de bombas en el lugar de trabajo con ProConnect, ahora incluido en TODOS los modelos XT



TECNOLOGÍA VORTEX

Varilla giratoria para mayor vida útil

SUPERFICIE DE DESGASTE DE 360°

- Una carga uniforme ofrece mayor vida útil a la bomba

DISEÑO DE PISTÓN HELICOIDAL

- Brinda flujo a alta velocidad para hacer girar la varilla de la bomba mientras pulveriza
- El pistón gira lentamente, equilibrando el desgaste y prolongando la vida útil

VÁLVULA DE ENTRADA QUIKACCESS™

- Fácil eliminación de residuos con válvula de entrada corta
- Mayor tiempo de pulverización con asiento de entrada reversible

PROCONTRACTOR **XT**

MEJORE A PROCONTRACTOR™ PARA UNA VIDA ÚTIL DE BOMBA 6 VECES MAYOR

- El pistón y la manga patentados brindan 6 veces más galones bombeados entre re-empaques
- Incluido en todos los modelos de la serie ProContractor



Bomba Endurance Vortex MaxLife
6 veces más duración entre re-empaques

Bomba Endurance Vortex MaxLife Extreme
Triplica la vida útil de la varilla de la bomba — ofrece el costo de propiedad más bajo de la industria



ULTRA XT

PULVERIZADORES ELÉCTRICOS MEDIANOS

490 XT | 495 XT | 650 XT

**MAYOR RENDIMIENTO —
CONFIABILIDAD INIGUALABLE**

Los pulverizadores sin aire eléctricos medianos facilitan completar más trabajo en un día gracias a su mayor flujo y alta nivel de producción.



Ultra 490 XT
Stand 19D519

ULTRA XT

PULVERIZADORES ELÉCTRICOS GRANDES DE SERIE ESTÁNDAR

695 XT | 795 XT | 1095 XT

**CONFIABILIDAD CADA
DÍA EN LOS TRABAJOS
MÁS GRANDES**

Los trabajos de pintura más grandes exigen la calidad y el rendimiento comprobados de los pulverizadores eléctricos grandes de la serie estándar de Graco para ofrecer un trabajo bien hecho en todo momento.



Ultra 695 XT
Serie Estándar
19F545

CARACTERÍSTICAS QUE SE ENCUENTRAN EN TODOS LOS PULVERIZADORES XT MEDIANOS Y ESTÁNDAR

NUEVO

SONIDO DE CALIDAD

Tecnología de motor Xtreme Torque

- Hasta 10 veces más silencioso
- Experimente un nuevo nivel de rendimiento con el primer motor diseñado específicamente para pulverización sin aire

NUEVO

LA PRESIÓN DE FUNCIONAMIENTO MÁS AMPLIA Y CONSTANTE DEL MUNDO

Control Rapid-Response con pantalla digital LED

- Ajusta instantáneamente la velocidad del motor para eliminar un 75% de las fluctuaciones de presión para un acabado perfecto
- Cuenta con una pantalla LED brillante la cual es fácil de leer: vea el rendimiento desde el otro lado de la sala

NUEVO

RENDIMIENTO CON SOLO PULSAR UN BOTÓN

Modos de rendimiento seleccionables

- Dos modos de rendimiento seleccionables ofrecen niveles de rendimiento únicos para aumentar la eficiencia en cada trabajo
- Amplíe la capacidad y la gama de aplicaciones con un solo pulverizador, ¡Es como tener dos pulverizadores en uno!

NUEVO

MAYOR VIDA ÚTIL ANTES DE REPARACIÓN

Bomba Endurance™ Vortex®

- Vida útil 3 veces mayor a la del competidor más cercano
- Gira automáticamente la varilla mientras bombea, brindando una vida útil más larga.

NUEVO

SERVICIO MÁS RÁPIDO EN EL TRABAJO

Sistema de Bombas ProConnect

- Sistema rápido de reemplazar la bomba en el lugar de trabajo
- Una solución de una pieza que le permite seguir pulverizando

NUEVO

MAXIMICE EL TIEMPO DE ACTIVIDAD

Sistema TurboClean™ para limpiar la bomba Y WatchDog™ protección de la bomba

- TurboClean ofrece un flujo de fluido de alta velocidad para limpiar la bomba 3 veces más rápido usando la mitad del fluido
- La protección de bomba WatchDog apaga automáticamente el pulverizador cuando se queda sin pintura, evitando el desgaste prematuro

NUEVO

FÁCIL MANTENIMIENTO Y MENOS OBSTRUCCIONES

Filtro de bomba EasyOut

- Filtros grandes de adentro hacia afuera asegura un acabado de calidad

NUEVO! MAYOR RENDIMIENTO

ELÉCTRICOS MEDIANOS	BOQUILLA MAX.	GPM MÁX.	STAND	HI-BOY	LO-BOY
Ultra 490 XT	0,025"	0,70	19D519	19D521	19D520
Ultra 495 XT	0,027"	0,80	19D522	19D524	19D523
Ultra 650 XT	0,029"	0,90	—	20B305	20B304

LISTO PARA PULVERIZAR CON:

Pistola Contractor PC™
RAC X LP517 SwitchTip™ y portaboquilla
BlueMax™ II manguera sin aire de
1/4 x 50 ft (6.4mm x 15m)

NUEVO! MAYOR RENDIMIENTO

ELÉCTRICOS GRANDES ESTÁNDAR	BOQUILLA MAX.	GPM MÁX.	HI-BOY	LO-BOY
Ultra 695 XT Estándar	0,031"	1,05	19D545	19F553
Ultra 795 XT Estándar	0,033"	1,20	19F710	—
Ultra 1095 XT Estándar	0,037"	1,30	19F546	—

LISTO PARA PULVERIZAR CON:

Pistola Contractor PC™
RAC X LP517 SwitchTip y portaboquilla
BlueMax™ II manguera sin aire de
1/4 x 50 ft (6.4mm x 15m)

ULTRA XT DE LA SERIE PROCONTRACTOR

INCLUYE TODAS LAS FUNCIONES DE LA SERIE ESTÁNDAR

ADEMÁS:



Ultra 1095 XT
Serie ProContractor
19F548

NUEVO VIDA ÚTIL SUPERIOR DE LA BOMBA

Bombas de pistón Endurance Vortex MaxLife y MaxLife Extreme

- La innovadora tecnología MaxLife dura 6 veces más entre re-empaques, incluida en los modelos Ultra 695 XT y 795 XT ProContractor
- La tecnología MaxLife Extreme extiende la vida útil de la varilla 3 veces más, brindando el menor costo de propiedad de la industria, incluida en el modelo Ultra 1095 XT ProContractor.

NUEVO MANEJO DE MANGUERA SENCILLO

Sistema de administración de mangueras QuikReel™

- Extienda y enrolle hasta 300 pies de manguera en segundos sin doblarla, retorcerla ni enredarla
- Utilice solo la longitud de manguera que necesita; el resto permanece en el carrete

NUEVO PRODUCTIVIDAD Y CALIDAD DE ACABADO INNOVADORES CON LED SMARTDISPLAY XT™

Listo para conectarse con Contractor PowerShot XT™

- Listo para conectarse al Contractor PowerShot XT al recibir; la pistola PowerShot se vende por separado
- Logre el mejor acabado de la industria controlando remotamente la presión de la pistola y eliminando el aumento de presión con SmartStall™

Sistema de gestión en el sitio de trabajo BlueLink™



- Conozca el progreso de su trabajo, ubique sus pulverizadores y maximice el tiempo de actividad con esta innovadora tecnología de uso gratuito

NUEVO NUNCA MÁS SE TE PINCHE UN NEUMÁTICO!

Neumáticos antipinchazos

- Estos neumáticos no se perforan por clavos, tornillos ni otros desechos afilados

FILTRACIÓN DURADERA

Filtro de entrada a prueba de golpes

- Resiste impactos severos para mantener el flujo a través del filtro.

NUEVO! MAYOR RENDIMIENTO

ELÉCTRICOS GRANDES PROCONTRACTOR	BOQUILLA MAX.	GPM MÁX.	N.º DE PIEZA:	TECNOLOGÍA DE BOMBA DE PISTÓN
Ultra 695 XT ProContractor	0,031"	1,05	19F547	Endurance Vortex MaxLife
Ultra 795 XT ProContractor	0,033"	1,20	19F711	Endurance Vortex MaxLife
Ultra 1095 XT ProContractor	0,037"	1,30	19F548	Endurance Vortex MaxLife Extreme

LISTO PARA PULVERIZAR CON:

Pistola Contractor PC
RAC X LP517 SwitchTip y portaboquilla
BlueMax™ Il manguera sin aire de
1/4 x 50 ft (6.4mm x 15m)

ACCESORIOS

Maximice su rendimiento y pase al siguiente trabajo más rápido personalizando su pulverizador con accesorios aprobados de Graco.

ACCESORIOS XT

¡Mejore su pulverizador para maximizar su productividad!

N.º DE PIEZA:	DESCRIPCIÓN
25V145	Kit modular QuikReel para 695 XT, 795 XT y 1095 XT
20B529	Kit de tolva 490 XT y 495 XT
20B198	Neumáticos antipinchazos para 695 XT y 795 XT, ordene 2
17E687	Neumáticos antipinchazos para 1095 XT, ordene 2
15V573	Filtro de entrada a prueba de golpes para 695 XT, 795 XT y 1095 XT
18H301	Pistola Contractor PowerShot XT para todos los modelos XT
18H313	Pistola Contractor PowerShot XT con SmartDisplay XT para todos los modelos XT
20B432	SmartDisplay XT • Conecte Contractor PowerShot XT a cualquier pulverizador XT para aprovechar de un nuevo nivel de rendimiento para todos los modelos XT • Actualice cualquier pulverizador XT con el sistema de gestión del lugar de trabajo BlueLink



MAXIMICE EL RENDIMIENTO CON EL CONTRACTOR POWERSHOT XT

AJUSTE DE FORMA REMOTA LA PRESIÓN EN LA PISTOLA PARA APROVECHAR DE UN NUEVO NIVEL DE RENDIMIENTO

- Conecta eléctricamente la pistola al pulverizador, eliminando la explosión de material cada vez que se aprieta el gatillo.
- La respuesta instantánea del gatillo prácticamente elimina los escupes



Contractor PowerShot XT
18H301

OBTENGA MÁS INFORMACIÓN SOBRE LAS PISTOLAS
CONTRACTOR POWERSHOT
graco.com/PowerShot





PRESENTAMOS LA LÍNEA ULTRA XT

VEA LA DIFERENCIA XT
graco.com/UltraXT



	Ultra 490 XT	Ultra 495 XT	Ultra 650 XT	Ultra 695 XT	Ultra 795 XT	Ultra 1095 XT
TAMAÑO BOQUILLA MÁXIMA	MAYOR SOPORTE DE BOQUILLA BOQUILLA MÁXIMA 0.025"	MAYOR SOPORTE DE BOQUILLA BOQUILLA MÁXIMA 0.027"	Boquilla Máxima 0.029"	Boquilla Máxima 0.031"	Boquilla Máxima 0.033"	MAYOR SOPORTE DE BOQUILLA BOQUILLA MÁXIMA 0.037"
PSI (BAR) MÁXIMO	3300	3300	3300	3300	3300	3300
GPM (LPM) MÁXIMO	MAYOR FLUJO 0,70 (2,6)	MAYOR FLUJO 0,80 (3,0)	MAYOR FLUJO 9,80 (3,4)	MAYOR FLUJO 1,05 (4,0)	MAYOR FLUJO 1,20 (4,5)	MAYOR FLUJO 1,30 (4,9)
MOTOR XTREME TORQUE (HP)	✓ (1,3)	✓ (1,7)	✓ (1,9)	✓ (2,1)	✓ (2,3)	✓ (2,7)
PESO EN LB (KG)	Stand 31 (14)	Stand 31 (14)	Hi-Boy 69 (31)	Estándar 93 (42)	Estándar 94 (43)	Estándar 112 (51)
SOPORTE PISTOLA: 1 PISTOLA 2 PISTOLAS 3 PISTOLAS	0,025" - -	0,027" - -	0,029" 0,019"	0,031" 0,023"	0,033" 0,025" 0,019"	0,037" 0,029" 0,023"



TIPO DE SERIE		MEDIANO			ESTÁNDAR	PROCONTRACTOR	ESTÁNDAR	PROCONTRACTOR	ESTÁNDAR	PROCONTRACTOR	
MODELO	Diseño del carro	Stand – 19D519	Stand – 19D522	Lo-Boy – 20B304	Lo-Boy – 19F553	Hi-Boy – 19F547	Hi-Boy – 19F710	Hi-Boy – 19F711	Hi-Boy – 19F546	Hi-Boy – 19F548	
	Número de pieza	Lo-Boy – 19D520 Hi-Boy – 19D521	Lo-Boy – 19D523 Hi-Boy – 19D524	Hi-Boy – 20B305	Hi-Boy – 19F545						
	BOMBA	NUEVO BOMBA DE PISTÓN	Endurance Vortex	Endurance Vortex	Endurance Vortex	Endurance Vortex	Endurance Vortex	Endurance Vortex	Endurance Vortex	Endurance Vortex	
	NUEVO VARILLA DE PISTÓN VORTEX	Chromex	Chromex	Chromex	Chromex	MaxLife	Chromex	MaxLife	Chromex	MaxLife Extreme	
	MANGA	-	-	Acero Inoxidable Templado	Acero Inoxidable Templado	MaxLife	Acero Inoxidable Templado	MaxLife	Acero Inoxidable Templado	MaxLife	
CARACTERÍSTICAS	NUEVO SISTEMA DE REEMPLAZO PROCONNECT	✓	✓	✓	✓	✓	✓	✓	✓	✓	
	NUEVO RAPID-RESPONSE CONTROL DE PRESIÓN	✓	✓	✓	✓	✓	✓	✓	✓	✓	
	NUEVO MODOS DE RENDIMIENTO SELECCIONABLES	✓	✓	✓	✓	✓	✓	✓	✓	✓	
	NUEVO PANTALLA LED	✓	✓	✓	✓	✓	✓	✓	✓	✓	
	NUEVO TURBOCLEAN	✓	✓	✓	✓	✓	✓	✓	✓	✓	
	NUEVO PROTECCIÓN DE BOMBA WATCHDOG	✓	✓	✓	✓	✓	✓	✓	✓	✓	
	FILTRO DE BOMBA EASYOUT (MALLA 60)	✓	✓	✓	✓	✓	✓	✓	✓	✓	
	NUEVO CARRETE DE MANGUERA QUIKREEL				Opcional	✓	Opcional	✓	Opcional	✓	
	NUEVO SMARTDISPLAY XT	Opcional	Opcional	Opcional	Opcional	✓	Opcional	✓	Opcional	✓	
	NEUMÁTICOS ANTIPINCHAZOS				Opcional	✓	Opcional	✓	Opcional	✓	
	FILTRO DE ENTRADA A PRUEBA DE GOLPES				Opcional	✓	Opcional	✓	Opcional	✓	
	PISTOLA CONTRACTOR PC	✓	✓	✓	✓	✓	✓	✓	✓	✓	
	BOQUILLA SWITCHTIP	RAC X LP 517	RAC X LP 517	RAC X LP 517	RAC X LP 517	RAC X LP 517	RAC X LP 517	RAC X LP 517	RAC X LP 517	RAC X LP 517	RAC X LP 517
	MANGUERA	Manguera sin aire Blue Max II de 1/4 x 50 pies (6,4 mm x 15 m)	Manguera sin aire Blue Max II de 1/4 x 50 pies (6,4 mm x 15 m)	Manguera sin aire Blue Max II de 1/4 x 50 pies (6,4 mm x 15 m)	Manguera sin aire Blue Max II de 1/4 x 50 pies (6,4 mm x 15 m)	Manguera sin aire Blue Max II de 1/4 x 50 pies (6,4 mm x 15 m)	Manguera sin aire Blue Max II de 1/4 x 50 pies (6,4 mm x 15 m)	Manguera sin aire Blue Max II de 1/4 x 50 pies (6,4 mm x 15 m)	Manguera sin aire Blue Max II de 1/4 x 50 pies (6,4 mm x 15 m)	Manguera sin aire Blue Max II de 1/4 x 50 pies (6,4 mm x 15 m)	Manguera sin aire Blue Max II de 1/4 x 50 pies (6,4 mm x 15 m)
PIEZAS	BOMBA DE REPUESTO	19D873	19D873	2002382	2001548 / 2001549*	2001549	2001573 / 2001574*	2001574	2001550 / 2001551*	2001551	
	KIT DE REPARACIÓN	18B260	18B260	18B260	248212 / 17H838**	17H841**	248212 / 17H838**	17H841**	248213 / 17H839**	17K162 / 17H843**	

*Bombas Endurance Vortex MaxLife son compatibles con TODOS los pulverizadores estándar XT (695 XT, 795 XT y 1095 XT)
**Kits de reparación QuickPak: vuelva a empaquetar su bomba en minutos con re-empaques de cartucho modulares prelubricados.



PULVERICE CON CONFIANZA

Protección de garantía líder en la industria

Cada pulverizador eléctrico Graco está respaldado por la mejor cobertura de garantía de la industria.

GARANTÍA DE MOTOR ELÉCTRICO DE POR VIDA*

Si el motor falla durante su uso normal, nosotros lo reemplazaremos en virtud de la garantía del propietario original durante la vida útil del rociador.

GARANTÍA DE TREN DE TRANSMISIÓN DE POR VIDA*

Si el tren de transmisión falla durante su uso normal, nosotros lo reemplazaremos en virtud de la garantía del propietario original durante la vida útil del rociador.

30 DÍAS DE GARANTÍA DE REEMPLAZO "JUST ADD PAINT" (SOLO AGREGUE PINTURA)*

¿No está satisfecho? Simplemente devuelva el rociador en el lugar donde lo compró dentro de un plazo de 30 días. Allí se lo cambiarán por un rociador idéntico o puede cambiarlo por un rociador más grande con un costo adicional.

GARANTÍA DE 3 AÑOS*

Cobertura contra defectos en materiales y mano de obra en todo el rociador.

PROGRAMA DE ELIMINACIÓN DEL TIEMPO DE INACTIVIDAD*

¿El distribuidor no tiene la pieza que se necesita para la reparación en garantía? Obtenga GRATIS la entrega aérea de la pieza al siguiente día hábil cuando el distribuidor pide la pieza antes de las 2:00 p. m. (hora del centro).

SERVICIO CONVENIENTE

Graco ofrece más de 5500 sedes de distribuidores autorizados en América del Norte y más de 700 sedes para administrar reparaciones de garantía.

* SOLO EN AMÉRICA DEL NORTE. Consulte con los distribuidores de Graco locales para obtener información específica del país.



TERMINE TODOS LOS TRABAJOS, SIEMPRE

El tiempo de inactividad es costoso. Con el programa Endurance Advantage, jamás tendrá que preocuparse por eso nuevamente. Según el pulverizador que compre:

Reciba hasta un 70% DE DESCUENTO del precio de la lista de una bomba Endurance O Reciba un kit de reparación GRATIS si prefiere reacondicionar su propia bomba.



Toda compra de Graco viene acompañada del Servicio de atención al cliente A+.

¿Tiene alguna pregunta?
Llame al (844)241-9499

Para obtener más información visite graco.com/contractor

©2024 Graco Inc. 3J0656A 5/24 Todos los datos escritos y visuales en este documento se basan en la información más reciente disponible sobre el producto en el momento de la publicación. Graco se reserva el derecho de realizar cambios en cualquier momento y sin previo aviso. Las marcas comerciales se mencionan en este documento únicamente con fines de identificación. Las marcas comerciales se mencionan en este documento únicamente con fines de identificación. DEWALT® y el logotipo de DEWALT son marcas registradas de DEWALT Industrial Tool Co. y se utilizan con licencia. Todas las marcas registradas son propiedad de sus respectivos dueños. Producto cubierto por patentes registradas y pendientes, visite graco.com/patents.