



ULTRA XT™

Présentation de la NOUVELLE gamme Xtreme Torque™ de pulvérisateurs électriques professionnels sans air de Graco



PROVEN QUALITY. LEADING TECHNOLOGY.



PRÉSENTATION

TECHNOLOGIE INNOVANTE XT

BREVET EN INSTANCE

NOUVEAUTÉS 2024



Ultra XT 490
Stand 19D519

**JUSQU'À 10X PLUS SILENCIEUX AVEC LE
NEW SOUND OF QUALITY™**

**UNE QUALITÉ DE FINITION SANS PAREIL
GRÂCE À UNE PRESSION DE FONCTIONNEMENT
ULTRA STABLE**

**PERFORMANCE MODES™
SÉLECTIONNABLES**

**MEILLEURE DURÉE DE VIE
AVANT L'ENTRETIEN**

**SERVICE LE PLUS RAPIDE
SUR LE CHANTIER**

**PRÉVENTION
DE L'USURE DE LA POMPE**

**NETTOYAGE LE PLUS RAPIDE
AVEC MOINS DE LIQUIDE**

**COÛT D'EXPLOITATION
LE PLUS BAS**

L'EXPÉRIENCE SANS AIR COMME JAMAIS AUPARAVANT

MOTEUR XTREME TORQUE

Découvrez un nouveau niveau de performance grâce au premier moteur conçu spécifiquement pour la pulvérisation sans air et fabriqué par Graco.

LE SON DE LA QUALITÉ

La conception avancée élimine les trains d'engrenages à plusieurs étages et réduit la vitesse du moteur de 90 % et le bruit jusqu'à 10 fois.

CONTRÔLE RAPID-RESPONSE™

Offrant une pression de fonctionnement ultra stable. Plus large gamme de performances de l'industrie (50-3 300 lb/po²) avec des augmentations par palier de 10 lb/po².

PERFORMANCE SÉLECTIONNABLE À L'AIDE D'UN SEUL BOUTON

Mode basse pression : Gamme de performance optimisée pour éliminer l'excès de pulvérisation et améliorer la finition.

Mode haute pression : Offrant une performance maximale pour les grandes longueurs de flexibles et les matériaux difficiles à atomiser.

POMPES À PISTON ENDURANCE VORTEX® AVEC PROCONNECT®

Tige Vortex à rotation automatique équilibrant la charge et prolongeant la durée de vie de la pompe — Système de remplacement ProConnect éprouvé éliminant les temps d'arrêt.

AFFICHAGE NUMÉRIQUE AVEC VOYANTS DEL

Doté d'un affichage DEL lumineux et facile à lire. Les performances sont visibles depuis l'autre bout de la pièce!

TURBOCLEAN™

Nettoie efficacement 3X plus rapidement en utilisant deux fois moins de liquide, ce qui réduit considérablement les coûts de recyclage.

SYSTÈME DE PROTECTION DE POMPE WATCHDOG™

La fonctionnalité intelligente d'arrêt automatique s'active lorsque le pulvérisateur n'a plus de peinture, ce qui protège la pompe et maintient des performances constantes.



FONCTIONNALITÉS RÉVOLUTIONNAIRES DANS L'ENSEMBLE DE LA GAMME XT



NOUVEAUTÉS 2024

AVANTAGES

MOTEUR XTREME TORQUE RÉVOLUTIONNAIRE

BREVET EN INSTANCE

**1^{ER} MOTEUR JAMAIS CONÇU PAR GRACO SPÉCIALEMENT
PULVÉRISATION SANS AIR**

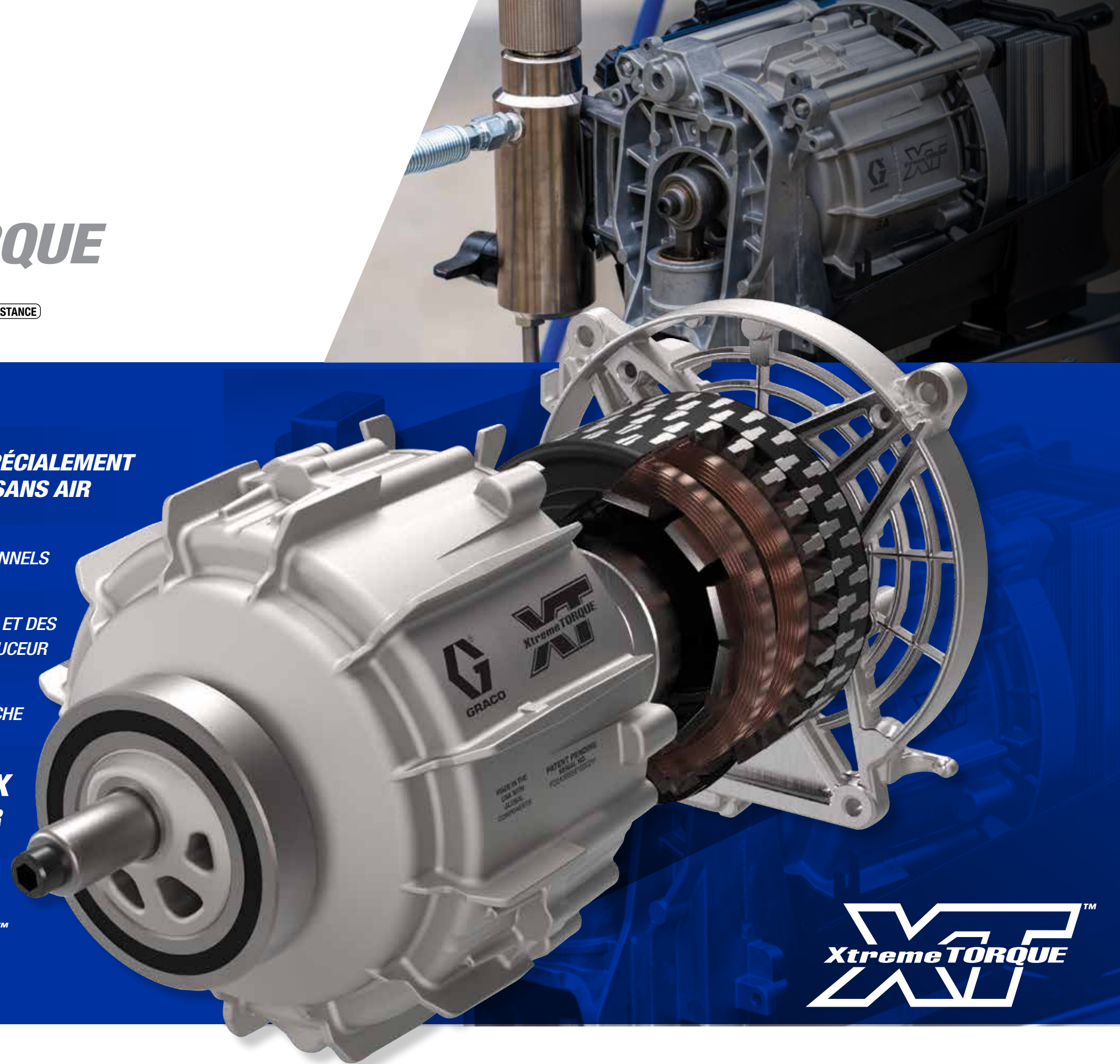
15X PLUS DE COUPLE QUE LES MOTEURS TRADITIONNELS

8X PLUS D'AIMANTS POUR UNE ACCÉLÉRATION RAPIDE ET DES
PERFORMANCES EN DOUCEUR

90 % DE RÉDUCTION DE LA VITESSE DE MARCHÉ

**CONTRÔLE LA PRESSION 60X
PAR TOUR DE MOTEUR**

**FONCTIONNEMENT JUSQU'À 10X PLUS
SILENCIEUX POUR THE NEW SOUND OF QUALITY™**



Xtreme TORQUE™



C O N C E P T I O N , I N G É N I E R I E E T F A B R I C A T I O N P A R G R A C O

AVANTAGES

LA PRESSION DE FONCTIONNEMENT LA PLUS LARGE ET LA PLUS STABLE AU MONDE

BREVET EN INSTANCE

DÉCOUVREZ LA PERFORMANCE DE NOUVELLE GÉNÉRATION

PULVÉRISEZ D'AVANTAGE DE TÂCHES GRÂCE AU CONTRÔLE DE PRESSION LE PLUS STABLE AU MONDE

- Le contrôle Rapid-Response™ élimine les fluctuations de pression en contrôlant continuellement la pression - 60X par tour du moteur.
- Ajuste instantanément la vitesse du moteur afin d'éliminer 75 % des fluctuations de pression pour une finition Perfect Airless Finish™

LA PLUS LARGE GAMME DE PERFORMANCES — DE 50 À 3 300 LB/PO² (3,44 À 227,52 BAR)

- Offre la plus grande plage de pression de service pour un contrôle total et une productivité maximale
- Flexible pour plus d'applications - revêtements, longueurs de flexibles et tailles de buses pour répondre à toutes les applications

PERFORMANCE GRÂCE AU BOUTON-POUSSOIR

- Deux modes de performance sélectionnables offrant des niveaux de performance uniques pour améliorer l'efficacité de chaque tâche
- Doté d'un affichage DEL lumineux et facile à lire — les performances sont visibles depuis l'autre bout de la pièce

MAXIMISE LA DISPONIBILITÉ

- TurboClean™ nettoie la pompe 3X plus rapidement avec deux fois moins de liquide
- Le système de protection de la pompe WatchDog™ arrête le pulvérisateur lorsqu'il n'y a plus de peinture, évitant ainsi une usure prématurée

RÉALISEZ DES ÉCONOMIES GRÂCE À UNE PERFORMANCE SÉLECTIONNABLE

MODE DE PERFORMANCE BASSE PRESSION

**50 – 2 000 LB/PO²
(3,44 À 137,89 BAR)**

- Maximise les économies, idéal pour la plupart des projets avec une finition supérieure
- Gamme de performances optimisée pour éliminer l'excès de pulvérisation et améliorer la finition avec les buses RAC X™ LP SwitchTips™
- Réglable par palier de 10 lb/po² — pour un contrôle extrême jusqu'à 50 lb/po²

MODE DE PERFORMANCE HAUTE PRESSION

**500 – 3 300 LB/PO²
(34,47 – 227,53 BAR)**

- Idéal pour les matériaux difficiles à atomiser, les longueurs de flexibles importantes ou les conditions d'exploitation à froid
- Utiliser ce mode pour obtenir le meilleur résultat avec n'importe quelle buse RAC® SwitchTip



Série Standard
Ultra 695 XT
19F545



VOYEZ LA DIFFÉRENCE XT

graco.com/UltraXT



AVANTAGES

POMPE INÉGALÉE DURABILITÉ ET PERFORMANCE

MÉCANISME BREVETÉ

PULVÉRISE 3X PLUS DE GALLONS QUE LE CONCURRENT LE PLUS PROCHE

- Pompes à piston Endurance fabriquées avec des matériaux de la plus haute qualité pour offrir la durée de vie la plus longue de l'industrie
- Garnitures brevetées exclusives V-MAX Blue™ supportées individuellement sur une tige de piston chromée pour offrir une fiabilité sur laquelle vous pouvez compter
- Inclus sur tous les modèles 490 XT-650 XT et ceux de la série Standard XT

TECHNOLOGIE ENDURANCE VORTEX SUR TOUS LES MODÈLES

- Rotation automatique de la tige du piston permettant d'allonger la durée de vie de la pompe
- Élimine pratiquement les charges latérales

PLUS DE PEINTURE APPLIQUÉE PAR COURSE DE PISTON

- Course du piston jusqu'à 80 % plus longue que celle des modèles concurrents, ce qui améliore le débit et les performances
- Allongement de la course de piston augmentant la surface d'usure et améliorant la durée de vie des pièces rigides

ÉLIMINE LES TEMPS D'ARRÊT GRÂCE À LA FACILITÉ D'ENTRETIEN SUR LE CHANTIER PROCONNECT



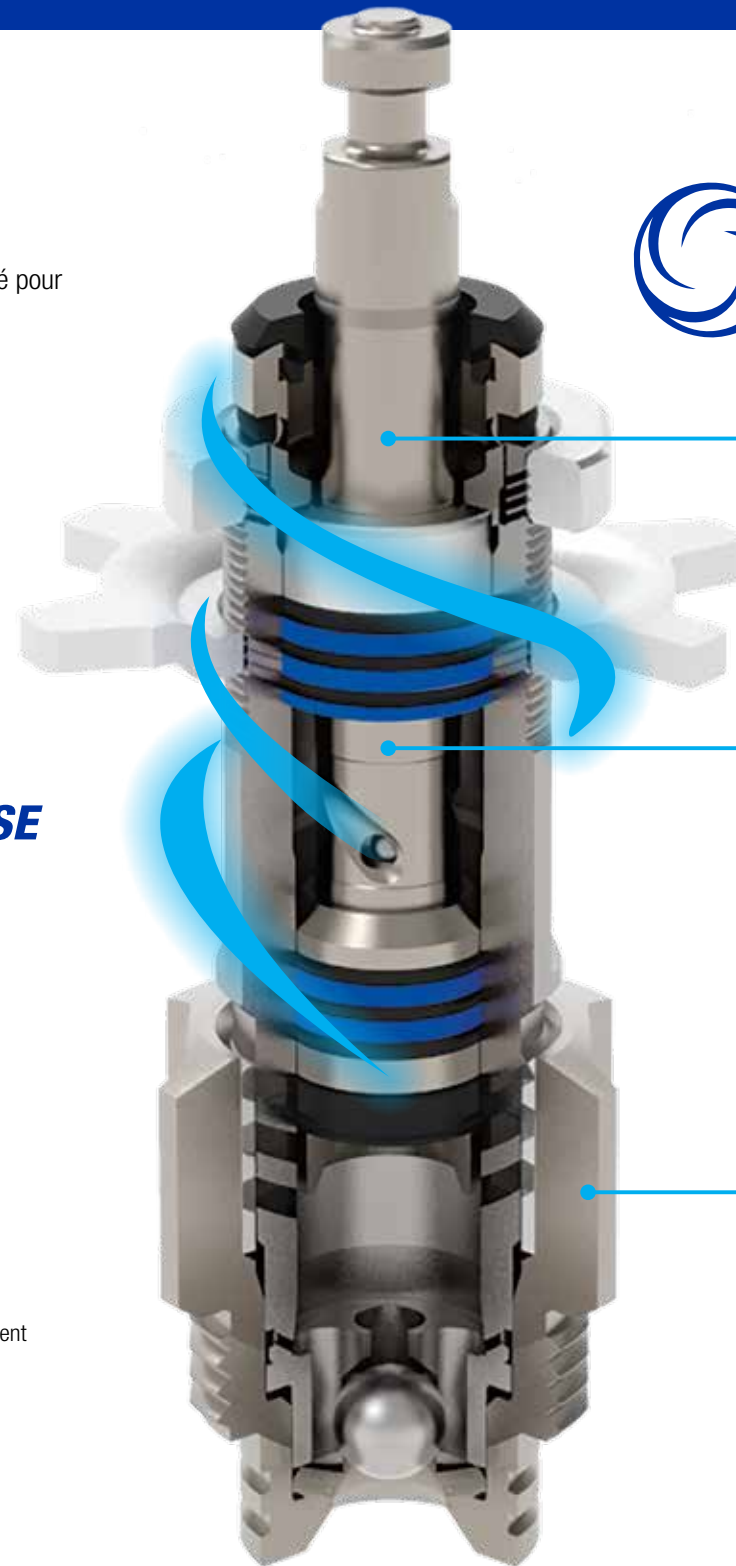
Desserrer l'écrou de serrage

Ouvrir la porte et retirer la pompe

Enlever le tube d'aspiration et le flexible

PROCONNECT

Élimine les temps d'arrêt grâce au remplacement de pompe sur le champ ProConnect — inclus sur TOUS les modèles XT



LA TECHNOLOGIE VORTEX

fait tourner la tige pour une durée de vie supérieure

SURFACE D'USURE 360°

- Chargement régulier prolongeant la durée de vie de la pompe

CONCEPTION HÉLICOÏDALE DE TIGE DE PISTON

- Assure le débit haute-vélocité de rotation de la tige de pompe lors de la pulvérisation
- Tige de piston tournant lentement — équilibrant l'usure et prolongeant la durée de vie

ADMISSION QUIKACCESS^{MC}

- Retrait facile des débris avec le clapet de pied démontable
- Temps de pulvérisation plus long grâce au siège d'entrée réversible

PROCONTRACTOR **XT**

PASSER À PROCONTRACTOR™ POUR UNE LONGÉVITÉ SIX FOIS SUPÉRIEURE DE LA POMPE

- Piston et manchon exclusifs permettant de pomper 6X plus de gallons entre chaque remplacement
- Inclus dans tous les modèles de la série ProContractor



Pompe Endurance Vortex MaxLife

Dure 6X plus longtemps entre chaque repositionnement

Pompe Endurance Vortex MaxLife Extreme

Multiplie la durée de vie de la tige de la pompe par 3, offrant le coût d'exploitation le plus bas du marché



ULTRA XT

ULVÉRISATEURS ÉLECTRIQUES DE TAILLE MOYENNE

490 XT | 495 XT | 650 XT

PERFORMANCE AMÉLIORÉE
— **FIABILITÉ INÉGALÉE**

Les pulvérisateurs airless électriques de taille moyenne permettent d'accomplir plus de travail en un jour plus facilement grâce à un meilleur débit et un taux de production plus élevé.



Ultra XT 490
Standard 19D519



Série standard
Ultra 695 XT
19F545

ULTRA XT

SÉRIE STANDARD DE PULVÉRISATEURS ÉLECTRIQUES DE GRANDE TAILLE

695 XT | 795 XT | 1 095 XT

LA FIABILITÉ AU QUOTIDIEN
POUR LES GRANDS TRAVAUX

Les travaux de peinture importants requièrent la qualité et la performance reconnues des gros pulvérisateurs électriques de la série Standard de Graco pour livrer à coup sûr un travail parfait.

CARACTÉRISTIQUES DE TOUS LES PULVÉRISATEURS XT DE TAILLE MOYENNE ET STANDARD

NOUVEAUTÉ

LE SON DE LA QUALITÉ

Technologie de moteur Xtreme Torque

- Jusqu'à 10X plus silencieux
- Découvrez un nouveau niveau de performance avec le premier moteur conçu spécifiquement pour la pulvérisation sans air

NOUVEAUTÉ

UNE PRESSION DE FONCTIONNEMENT ULTRA STABLE

Contrôle à réponse rapide à affichage numérique DEL

- Ajuste instantanément la vitesse du moteur afin d'éliminer 75 % des fluctuations de pression pour une finition Perfect Airless Finish™
- Doté d'un affichage DEL lumineux et facile à lire — les performances sont visibles depuis l'autre bout de la pièce!

NOUVEAUTÉ

PERFORMANCE GRÂCE À UN BOUTON POUSSOIR

Modes de performance sélectionnables

- Deux modes de performance sélectionnables offrant des niveaux de performance uniques pour augmenter l'efficacité à chaque tâche
- Étendez la capacité et la gamme des applications avec un pulvérisateur unique — c'est comme avoir deux pulvérisateurs en un!

NOUVEAUTÉ

PLUS LONGUE DURÉE DE VIE AVANT L'ENTRETIEN

Pompe Endurance™ Vortex®

- Durée de vie 3X supérieure à celle du concurrent le plus proche
- Tige tournant automatiquement lors du pompage pour une meilleure durée de vie

NOUVEAUTÉ

ENTRETIEN LE PLUS RAPIDE SUR LE CHANTIER

Système de remplacement ProConnect

- Système de remplacement sur le chantier rapide et simple
- Une solution monocomposant de pulvérisation durable

NOUVEAUTÉ

OPTIMISEZ LE TEMPS DE FONCTIONNEMENT

Système de nettoyage TurboClean™ et de protection de pompe WatchDog™

- TurboClean fournit un débit de liquide à haute vitesse pour nettoyer la pompe 3X plus rapidement en utilisant deux fois moins de liquide
- Système WatchDog prévenant tout dommage à la pompe en cas d'alimentation en matériau trop faible en éteignant automatiquement la pompe

MAINTENANCE FACILE ET MOINS D'OBSTRUCTION

Filtre de pompe Easy Out™

- Grand processus de filtrage à l'envers assurant une finition de qualité

NOUVELLE AUGMENTATION DES PERFORMANCES

TAILLE MOYENNE, ÉLECTRIQUE	TAILLE MAX. DE LA BUSE	GPM MAX.	PIED	HI-BOY	LO-BOY
Ultra 490 XT	0,025 po	0,70	19D519	19D521	19D520
Ultra 495 XT	0,027 po	0,80	19D522	19D524	19D523
Ultra 650 XT	0,029 po	0,90	—	20B305	20B304

PRÊT À PULVÉRISER AVEC :

Pistolet Contractor PC™
RAC X LP517 SwitchTip™
et support de boyau sans air BlueMax™ II,
1/4 x 50 pi (6,4 mm x 15 m)

NOUVELLE AUGMENTATION DES PERFORMANCES

PULVÉRISATEURS STANDARD ÉLECTRIQUES DE GRANDE TAILLE	TAILLE MAX. DE LA BUSE	GPM MAX.	HI-BOY	LO-BOY
Ultra 695 XT Standard	0,031 po	1,05	19D545	19F553
Ultra 795 XT Standard	0,033 po	1,20	19F710	—
Ultra 1095 XT Standard	0,037 po	1,30	19F546	—

PRÊT À PULVÉRISER AVEC :

Pistolet Contractor PC™
RAC X LP517 SwitchTip™
et support de boyau sans air BlueMax™ II,
1/4 x 50 pi (6,4 mm x 15 m)



ULTRA XT

SÉRIE PROCONTRACTOR DE PULVÉRISATEURS ÉLECTRIQUES DE GRANDE TAILLE

COMPREND TOUTES LES CARACTÉRISTIQUES DE LA SÉRIE STANDARD

PLUS :

NOUVEAUTÉ DURÉE DE VIE SUPÉRIEURE DE LA POMPE
Pompes à piston Endurance Vortex MaxLife et MaxLife Extreme

- La technologie innovante MaxLife dure 6x plus longtemps entre chaque repositionnement — inclus sur les modèles Ultra 695 XT et 795 XT ProContractor
- Technologie MaxLife Extreme garantissant une durée de vie des tiges 3X supérieure, ce qui se traduit par le coût d'exploitation le plus bas de l'industrie - inclus dans le modèle Ultra1095 XT ProContractor

NOUVEAUTÉ GESTION DE FLEXIBLE FACILE
Système de Gestion de Boyau QuikReel™

- Déroulez et enroulez jusqu'à 300 pi (91 mètres) de flexibles en quelques secondes seulement sans qu'il n'y ait de torsion, de vrillage ni d'entortillement
- N'utilisez que le flexible dont vous avez besoin, les autres restent sur l'enrouleur.

NOUVEAUTÉ PRODUCTIVITÉ RÉVOLUTIONNAIRE ET FINITION DE QUALITÉ AVEC AFFICHAGE DEL SMARTDISPLAY XT™

Contractor PowerShot XT™ Prêt au branchement

- Prêt à être connecté au PowerShot XT Contractor dès son déballage — Pistolet PowerShot vendu séparément
- Obtenez la meilleure finition du secteur en contrôlant à distance la pression du pistolet et en éliminant les écarts de pression grâce à SmartStall™

Système de gestion sur le chantier BlueLink™ 

- Sachez où en est votre travail, localisez vos pulvérisateurs et optimisez votre disponibilité grâce à cette technologie innovante et gratuite

NOUVEAUTÉ FINIS LES PNEUS CREVÉS!
Pneus anti-crevaisson

- Les pneus ne seront pas percés par des clous, vis ou autres débris pointus

FILTRATION DURABLE
Crépine d'aspiration indéformable

- Résiste aux chocs pour maintenir le débit à travers le filtre



Série ProContractor
Ultra 1095 XT
19F548

NOUVELLE AUGMENTATION DES PERFORMANCES PRÊT À PULVÉRISER AVEC :

Pistolet Contractor PC RAC X LP517 SwitchTip et support de boyau sans air BlueMax II 1/4 x 50 pi (6,4 mm x 15 m)

GRANDS PULVÉRISATEURS ÉLECTRIQUES PROCONTRACTOR	TAILLE MAX. DE LA BUSE	GPM MAX.	N° DE PIÈCE	UNE TECHNOLOGIE DÉDIÉE AUX POMPES À PISTON
Ultra 695 XT ProContractor	0,031 po	1,05	19F547	Endurance Vortex MaxLife
Ultra 795 XT ProContractor	0,033 po	1,20	19F711	Endurance Vortex MaxLife
Ultra 1095 XT ProContractor	0,037 po	1,30	19F548	Endurance Vortex MaxLife Extreme

ACCESSOIRES

Optimisez vos performances et passez plus rapidement à votre projet suivant en personnalisant votre pulvérisateur avec des accessoires Graco éprouvés.

ACCESSOIRES XT :

Mettez votre pulvérisateur à niveau pour maximiser votre productivité!

N° DE PIÈCE	DESCRIPTION
25V145	Trousse QuikReel modulaire pour 695 XT, 795 XT et 1095 XT
20B529	Trousse de trémies sans air XT pour 490 XT et 495 XT
20B198	Pneus anti-crevaisson pour 695 XT et 795 XT - commander 2
17E687	Pneus anti-crevaisson pour 1095 XT - commander 2
15V573	Filtre d'Entrée indéformable pour 695 XT, 795 XT et 1095 XT
18H301	Pistolet PowerShot XT Contractor pour tous les modèles XT
18H313	Pistolet PowerShot XT Contractor avec SmartDisplay XT pour tous les modèles XT
20B432	SmartDisplay XT • Brancher le pistolet PowerShot XT Contractor à n'importe quel pulvérisateur XT pour débloquer un nouveau niveau de performance pour tous les modèles XT • Mise à niveau de n'importe quel pulvérisateur XT avec le système de gestion des tâches sur le chantier BlueLink



MAXIMISEZ LA PERFORMANCE AVEC LE CONTRACTOR POWERSHOT XT

AJUSTE À DISTANCE LA PRESSION AU NIVEAU DU PISTOLET POUR ATTEINDRE UN NOUVEAU NIVEAU DE PERFORMANCE



- Connexion électrique entre le pistolet et le pulvérisateur éliminant les projections de peinture à chaque détente
- Gâchette très réactive éliminant pratiquement les éclaboussures

PowerShot XT Contractor 18H301

EN SAVOIR PLUS SUR LES PISTOLETS POWERSHOT CONTRACTOR
graco.com/PowerShot





PRÉSENTATION DE LA GAMME ULTRA XT

VOYEZ LA DIFFÉRENCE XT
graco.com/UltraXT



	Ultra 490 <i>XT</i>	Ultra 495 <i>XT</i>	Ultra 650 <i>XT</i>	Ultra 695 <i>XT</i>	Ultra 795 <i>XT</i>	Ultra 1095 <i>XT</i>
TAILLE DE BUSE MAXIMALE	SUPPORT DE BUSE ACCRU BUSE MAX. 0,025 po	SUPPORT DE BUSE ACCRU BUSE MAX. 0,027 po	BUSE MAX. 0,029 po	BUSE MAX. 0,031 po	BUSE MAX. 0,033 po	SUPPORT DE BUSE ACCRU BUSE max. 0,037 po
LB/PO ² MAX. (BAR)	3 300 (227)	3 300 (227)	3 300 (227)	3 300 (227)	3 300 (227)	3 300 (227)
GPM (LPM) MAX.	MEILLEUR DÉBIT 0,70 (2,6)	MEILLEUR DÉBIT 0,80 (3,0)	MEILLEUR DÉBIT 0,90 (3,4)	MEILLEUR DÉBIT 1,05 (4,0)	MEILLEUR DÉBIT 1,20 (4,5)	MEILLEUR DÉBIT 1,30 (4,9)
MOTEUR XTREME TORQUE (HP)	✓ (1,3)	✓ (1,7)	✓ (1,9)	✓ (2,1)	✓ (2,3)	✓ (2,7)
POIDS LB (KG)	31 (14) Modèle avec pied	31 (14) Modèle avec pied	69 (31) Hi-Boy	93 (42) Standard	94 (43) Standard	112 (51) Standard
PRISE EN CHARGE DU PISTOLET :						
1 PISTOLET	0,025 PO	0,027 PO	0,029 PO	0,031 PO	0,033 PO	0,037 PO
2 PISTOLETS	-	-	0,019 PO	0,023 PO	0,025 PO	0,029 PO
3 PISTOLETS					0,019 PO	0,023 PO



TYPE DE SÉRIE		TAILLE MOYENNE			STANDARD	PROCONTRACTOR	STANDARD	PROCONTRACTOR	STANDARD	PROCONTRACTOR	
MODÈLE	Design de chariot – N° de pièce	Sur pied –19D519 Lo-Boy –19D520 Hi-Boy –19D521	Sur pied – 19D522 Lo-Boy –19D523 Hi-Boy –19D524	Lo-Boy – 20B304 Hi-Boy – 20B305	Lo-Boy – 19F553 Hi-Boy – 19F545	Hi-Boy – 19F547	Hi-Boy – 19F710	Hi-Boy – 19F711	Hi-Boy – 19F546	Hi-Boy – 19F548	
	POMPE	NOUVEAUTÉ POMPE À PISTON	Endurance Vortex	Endurance Vortex	Endurance Vortex	Endurance Vortex	Endurance Vortex	Endurance Vortex	Endurance Vortex	Endurance Vortex	Endurance Vortex
		NOUVEAUTÉ TIGE DE PISTON VORTEX	Chromex	Chromex	Chromex	Chromex	MaxLife	Chromex	MaxLife	Chromex	MaxLife Extreme
MANCHON		-	-	Acier trempé inoxydable	Acier trempé inoxydable	MaxLife	Acier trempé inoxydable	MaxLife	Acier trempé inoxydable	MaxLife	
CARACTÉRISTIQUES	NOUVEAUTÉ SYSTÈME DE REMPLACEMENT PROCONNECT	✓	✓	✓	✓	✓	✓	✓	✓	✓	
	NOUVEAUTÉ CONTRÔLE DE PRESSION À RÉPONSE RAPIDE	✓	✓	✓	✓	✓	✓	✓	✓	✓	
	NOUVEAUTÉ MODES DE PERFORMANCE SÉLECTIONNABLES	✓	✓	✓	✓	✓	✓	✓	✓	✓	
	NOUVEAUTÉ AFFICHAGE DEL	✓	✓	✓	✓	✓	✓	✓	✓	✓	
	NOUVEAUTÉ TURBOCLEAN	✓	✓	✓	✓	✓	✓	✓	✓	✓	
	NOUVEAUTÉ PROTECTION DE LA POMPE WATCHDOG	✓	✓	✓	✓	✓	✓	✓	✓	✓	
	FILTRE EASY OUT (À 60 MAILLES)	✓	✓	✓	✓	✓	✓	✓	✓	✓	
	NOUVEAUTÉ DÉVIDOIR QUIKREEL					En option	✓	En option	✓	En option	✓
	NOUVEAUTÉ SMARTDISPLAY XT	En option	En option	En option	En option	En option	✓	En option	✓	En option	✓
	PNEUS ANTI-CREVAISON					En option	✓	En option	✓	En option	✓
	CRÉPINE D'ASPIRATION INDÉFORMABLE					En option	✓	En option	✓	En option	✓
	PISTOLET CONTRACTOR PC	✓	✓	✓	✓	✓	✓	✓	✓	✓	✓
	SWITCHTIP	RAC X LP 517	RAC X LP 517	RAC X LP 517	RAC X LP 517	RAC X LP 517	RAC X LP 517	RAC X LP 517	RAC X LP 517	RAC X LP 517	RAC X LP 517
FLEXIBLE	Un boyau sans air de 1/4 po x 50 pi (6,4 mm x 15 m) Blue Max II	Un boyau sans air de 1/4 po x 50 pi (6,4 mm x 15 m) Blue Max II	Un boyau sans air de 1/4 po x 50 pi (6,4 mm x 15 m) Blue Max II	Un boyau sans air de 1/4 po x 50 pi (6,4 mm x 15 m) Blue Max II	Un boyau sans air de 1/4 po x 50 pi (6,4 mm x 15 m) Blue Max II	Un boyau sans air de 1/4 po x 50 pi (6,4 mm x 15 m) Blue Max II	Un boyau sans air de 1/4 po x 50 pi (6,4 mm x 15 m) Blue Max II	Un boyau sans air de 1/4 po x 50 pi (6,4 mm x 15 m) Blue Max II	Un boyau sans air de 1/4 po x 50 pi (6,4 mm x 15 m) Blue Max II	Un boyau sans air de 1/4 po x 50 pi (6,4 mm x 15 m) Blue Max II	
PIÈCES D'USURE	POMPE DE REMPLACEMENT	19D873	19D873	2002382	2001548 / 2001549*	2001549	2001573 / 2001574*	2001574	2001550 / 2001551*	2001551	
	TROUSSE DE RÉPARATION	18B260	18B260	18B260	248 212 / 17H838**	17H841**	248 212 / 17H838**	17H841**	248 213 / 17H839**	17K162 / 17H843**	

*Pompes Endurance Vortex MaxLife compatibles avec TOUS les pulvérisateurs Standard XT (695 XT, 795 XT et 1095 XT)
 **Trousse de réparation QuickPak — Réparez votre pompe en quelques minutes grâce aux joints de cartouches modulaires préhuilés.



LA PULVÉRISATION EN TOUTE CONFIANCE

Protection de garantie la meilleure de l'industrie

Tous les pulvérisateurs électriques Graco sont protégés par la meilleure couverture de garantie du domaine.

MOTEUR ÉLECTRIQUE GARANTI À VIE*

En cas de défaillance du moteur, sous des conditions normales d'utilisation, celui-ci sera remplacé selon les termes de la présente garantie. Cette garantie s'applique au propriétaire original, et ce, pour toute la durée de vie du pulvérisateur.

Groupe MOTOPROPULSEUR GARANTI À VIE*

En cas de défaillance du groupe motopropulseur, nous le remplacerons conformément à la garantie pour le propriétaire original durant la durée de vie du pulvérisateur.

GARANTIE DE REMPLACEMENT DE 30 JOURS « AJOUT DE PEINTURE »*

Vous n'êtes pas satisfait? Vous n'avez qu'à renvoyer le pulvérisateur là où vous l'avez acheté dans les 30 jours. Ils l'échangeront contre un pulvérisateur identique ou vous pouvez le remplacer pour un modèle plus gros moyennant un supplément.

GARANTIE DE 3 ANS*

Garantie contre tout défaut matériel et vice de fabrication sur l'intégralité du pulvérisateur.

PROGRAMME D'ÉLIMINATION DES TEMPS D'ARRÊT*

Pièce nécessaire à la réparation sous garantie en rupture de stock chez votre distributeur? Livraison GRATUITE le jour ouvrable suivant par fret aérien lorsque le distributeur commande la pièce avant 14 heures. CT.

SERVICE PRATIQUE

Graco dispose de plus de 5 500 points de vente agréés en Amérique du Nord et de plus de 700 sites pour effectuer les réparations sous garantie.

*AMÉRIQUE DU NORD UNIQUEMENT. Consultez vos distributeurs Graco locaux pour connaître les spécificités de votre pays.



VOUS ÊTES SÛR DE TERMINER VOS TÂCHES, CHAQUE FOIS

Les temps morts sont coûteux. Gagnez en tranquillité d'esprit grâce au programme Endurance Advantage. Selon le pulvérisateur que vous achetez :

Recevez jusqu'à 70 % de RABAIS sur le prix de liste d'une pompe Endurance OU — Recevez une trousse de réparation GRATUITE si vous préférez remplacer les garnitures vous-même.



Chaque achat d'un produit Graco bénéficie d'un service après-vente exceptionnel.

Des questions?

Contactez-nous au (844)241-9499

Pour plus d'information, visitez le site graco.com/contractor

©2024 Graco Inc. 3J0657A 5/24 Toutes les spécifications et illustrations contenues dans la présente brochure reposent sur les données produits les plus récentes disponibles au moment de la publication. Graco se réserve le droit d'y apporter des changements à tout moment et sans préavis. Les marques de commerce citées dans les présentes sont pour fins d'identification seulement. Tous les noms de marque mentionnés dans ce document appartiennent à leurs propriétaires respectifs. Produit breveté et en instance de brevet, voir graco.com/patents. DEWALT[™] et le logo DEWALT sont des marques déposées de DEWALT Industrial Tool Co. et sont utilisées sous licence. Pour une tension de 20 V max. : tension maximale de départ de la batterie de 20 volts (mesure de l'appareil à vide). Tension nominale de 18 V.