



FUSION FX™

Une technologie de pistolet pulvérisateur révolutionnaire
Conçue pour garantir des résultats de qualité supérieure

EUROPE, MOYEN-ORIENT ET AFRIQUE



UNE QUALITÉ CERTIFIÉE.
UNE TECHNOLOGIE D'AVANT-GARDE.



DÉCOUVREZ LE FUSION FX

LE PISTOLET LE PLUS PETIT, LE PLUS LÉGER ET LE MIEUX ÉQUILIBRÉ JAMAIS CONSTRUIT

FUSION



L'EXPÉRIENCE DE PULVÉRISATION LA PLUS CONFORTABLE QUI SOIT

LE PISTOLET LE PLUS PETIT DU MARCHÉ

- La conception étroite et le diamètre conique facilitent la pulvérisation dans les zones exigües

LE PISTOLET LE PLUS LÉGER DU MARCHÉ

- Plus de 30 % plus léger que le modèle Fusion PC.

LE PISTOLET LE PLUS ÉQUILIBRÉ DU MARCHÉ

- Le pistolet qui tient le mieux dans la main lorsque les flexibles sont attachés. Jusqu'à 9 fois plus équilibré que ses prédécesseurs.

TECHNOLOGIE DE PULVÉRISATION FUSION FX (FLEXIBLE XCHANGE)



VANNES DUOFLO™ Conception de cartouche ProConnect® pour une réparation impeccable en un clin d'œil. La vanne DuoFlo élimine les joints latéraux et permet un contrôle et un mélange précis.

CHAMBRE DE MÉLANGE RAPIDSWAP™

La conception révolutionnaire permet d'accéder à la chambre de mélange en quelques secondes sans démonter le pistolet. Changez rapidement de taille de chambre de mélange pour l'adapter à votre application et gardez facilement vos orifices de mélange propres.

TECHNOLOGIE QUICKFLEX™ Passez sans effort du mode ClearShot™ au mode de Purge d'air en remplaçant facilement le piston pneumatique, ce qui vous donne la flexibilité nécessaire pour mener à bien n'importe quel projet en toute confiance.

UNE NOUVELLE TECHNOLOGIE QUI CHANGERA VOTRE FAÇON DE PULVÉRISER

- Accès à la chambre de mélange en quelques secondes sans démonter le pistolet
- La vanne DuoFlo et la chambre de mélange fixe éliminent le besoin de joints latéraux
- Dé détente de la gâchette plus courte de 30 %
- Accès aux filtres du pistolet sans retirer le collecteur de flexible
- Vannes de fluide sans outil
- Commutation entre pulvérisation Purge d'air et ClearShot

CARTOUCHE FX

- Cartouche ProConnect pour des reconstructions rapides et simples du pistolet
- La technologie de vanne DuoFlo élimine les joints latéraux
- Contrôle et mélange précis

CHAPEAU D'AIR/CHAMBRE DE MÉLANGE

- Le chapeau d'air amovible permet d'accéder rapidement à la chambre de mélange sans démonter le pistolet
- Changez facilement la taille de la chambre de mélange pour l'adapter au mieux à votre application de pulvérisation

COLLECTEUR DE FLEXIBLE

- Nouveau collecteur de flexible en aluminium léger
- Clapets à bille inclus pour empêcher les fuites de produits chimiques du collecteur
- Nouvelles vannes manuelles sans outil

FILTRES DE PISTOLET

- Accès facile aux filtres de pistolet sans retirer le collecteur de flexible
- Des tamis plus grands pour éviter l'obstruction gênante

GÂCHETTE

- Plus de 30 % de détente en moins pour une meilleure réactivité et une fatigue réduite
- Gâchette plus large conçue pour un meilleur confort

TECHNOLOGIE DE PULVÉRISATION QUICKFLEX

- Pistolet conçu pour une conversion facile entre pulvérisation CS et AP
- Poignée conçue pour l'utilisation de fluide ClearShot ou de Purge d'air
- Utilise les tuyaux pour fluide CS existants

CONCEPTION DE PISTOLET FX

- Le design de petit pistolet sculpté permet d'accéder facilement aux zones exigües
- Sensation d'équilibre léger pour réduire la fatigue

BOUTON MARCHE/ARRÊT

- Nouveau bouton marche/arrêt à butée positive
- ¼ de tour, coupe facilement le débit
- Bouton aligné haut/bas = le produit s'écoule
- Bouton aligné gauche/droit = le produit s'arrête

VANNES MANUELLES SANS OUTIL

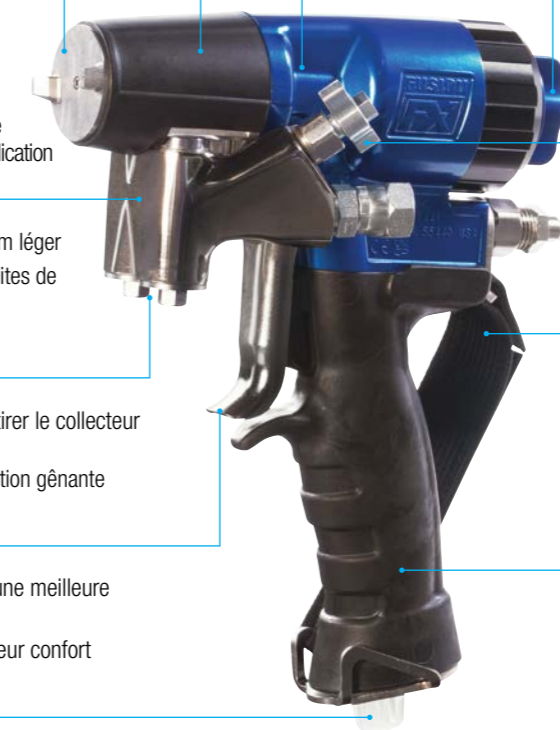
- La nouvelle conception de l'écrou à ailettes permet d'ouvrir et de fermer les vannes à la main ou avec un tournevis standard

DRAGONNE

- Conçue pour réduire la fatigue causée par le pulvérisateur et la force de préhension requise lorsque vous tenez la poignée du pistolet
- Facile à régler ou à retirer du pulvérisateur

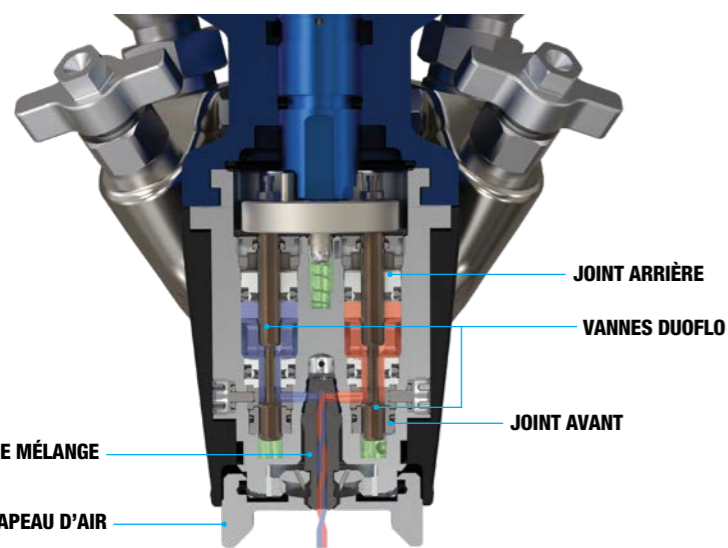
POIGNÉE

- Conception en nylon rempli de verre pour une ergonomie légère
- Stabilité thermique • Excellente résistance à la chaleur
- Conception plus grande et ergonomique pour un meilleur confort et une fatigue réduite



CARTOUCHE FX

TECHNOLOGIE DE VANNE DUOFLO



GÂCHETTE COMPLÈTEMENT ACTIONNÉE :

- VANNES OUVERTES**
- Fluides A et B ouverts
 - Air de purge/CS fermé

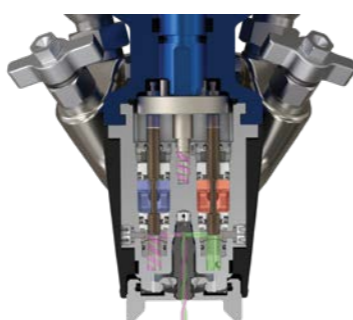
ISO RÉSINE FLUIDE CS AIR DE PURGE

PROCONNECT

- Pour une reconstruction impeccable en un clin d'œil

TECHNOLOGIE DE VANNE DUOFLO

- Distribution précise sans joints latéraux



GÂCHETTE NON ACTIONNÉE : VANNES FERMÉES

- Fluides A et B fermés
- Purge d'air/CS ouverte



CARTOUCHE FX : AVANT

- Accès facile à la chambre de mélange RapidSwap
- Petit diamètre pour une pulvérisation dans les zones exigües
- Petits orifices fournissant de l'air de nettoyage au chapeau d'air



CARTOUCHE FX : BAS

- Les clapets anti-retour permettent une fixation propre au collecteur de flexible et aident à réduire l'impact des croisements de fluides
- Orifices de purge de fluide pour une détection précoce du moment où une cartouche doit être remplacée



CARTOUCHE FX : ARRIÈRE

- Fixation simple au piston pneumatique
- Raccordement du fluide lors de l'utilisation du fluide CS
- Accès facile aux vannes DuoFlo



NUMÉRISEZ POUR VOIR L'ANIMATION DU FLUIDE

CHAMBRE DE MÉLANGE/ CHAPEAU D'AIR

CHAMBRE DE MÉLANGE RAPIDSWAP

COMPLÈTEMENT REPENSÉ POUR FACILITER LA PULVÉRISATION

CHAPEAU D'AIR

Conçu pour un retrait rapide et facile avec chambre de mélange

GOUPILLE D'ALIGNEMENT

Assure l'orientation correcte de la chambre de mélange

JOINT DE CHAMBRE

Conception de joint réparable pour une durée de vie prolongée de la chambre

CHAMBRE DE MÉLANGE

Chambre de mélange RapidSwap

FILETAGE AVANT

Filetage directement dans le chapeau d'air à l'aide d'un filetage gauche pour faciliter le retrait

DEMANDES DE BREVETS DÉPOSÉES

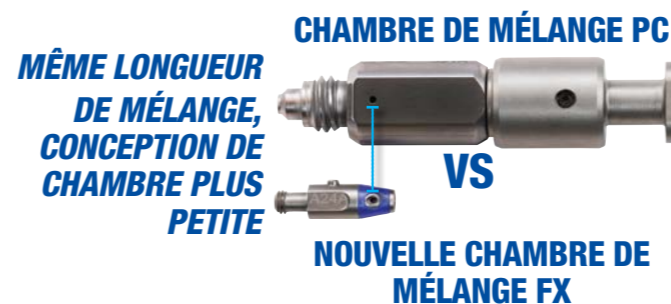
- La nouvelle chambre RapidSwap vous permet de changer rapidement et facilement de taille de chambre de mélange
- Accès rapide aux orifices de mélange pour un nettoyage facile

RENDEMENT SUPÉRIEUR

- Les chambres FX ont un meilleur rendement grâce à une chute de pression réduite dans le pistolet

DURÉE DE VIE PROLONGÉE

- La nouvelle chambre de mélange stationnaire n'a pas de surfaces d'usure externes, car le pistolet FX n'utilise pas de joints latéraux



PROCESSUS DE CHANGEMENT DE CHAMBRE RAPIDSWAP RAPIDE ET FACILE



ÉTAPE 1
Insérer la chambre dans la cartouche FX, en s'assurant que la goupille d'alignement est en position midi



ÉTAPE 2
Serrer à la main pour que la buse de la chambre de mélange soit au même niveau que le chapeau d'air



ÉTAPE 3
Serrer le chapeau d'air à l'aide d'un outil pour s'assurer que la chambre de mélange est correctement scellée



TECHNOLOGIE QUICKFLEX

Fusion FX peut être pulvérisé en utilisant les modes ClearShot ou Purge d'air

DEMANDES DE BREVETS DÉPOSÉES

CONÇU POUR UNE CONVERSION FACILE ENTRE LES MODES DE PULVÉRISATION CLEARSHOT ET PURGE D'AIR

UTILISER

- ClearShot pour une réduction du perçage et une meilleure rétention du jet. La méthode la plus efficace lors de la pulvérisation de mousses à cellules fermées.
- Purge d'air pour la pulvérisation traditionnelle, la méthode la plus efficace pour l'application de mousses à cellules ouvertes et de polyuréés.

CONVERSION FACILE ENTRE LES MODES CS ET AP

- Il suffit de permuter les pistons pneumatiques pour basculer entre les modes CS et AP. Les deux pistons pneumatiques sont inclus avec les références du pistolet nu et du pistolet à mousse.



Piston pneumatique CS



Piston pneumatique AP



Kit de pistolet pulvérisateur à mousse Fusion FX FX9001

PISTOLETS FX

| RÉFÉRENCE # | DESCRIPTION |
|---|---|
| FX9000* | Fusion FX : Pistolet nu, comprend les pièces CS et AP. Pas de chambre de mélange incluse. |
| Pistolet FX avec chambres de pulvérisation de mousse standard incluses | |
| FX9001* | Kit de pistolet pulvérisateur à mousse Fusion FX avec chambre de mélange 37, 42, 47 incluse |

Pistolet FX avec chambres de polyuréé standard incluses

| | |
|----------|--|
| FX9011** | Kit de pistolet à polyuréé Fusion FX, avec chambre de mélange 29, 34, 37 incluse |
|----------|--|

* Comprend : pistolet configuré comme pistolet CS avec pièces AP incluses, 2 cartouches FX, pack de 6 fluides CS, outils et accessoires.

** Comprend : pistolet configuré comme pistolet AP, 2 cartouches FX, piston pneumatique AP supplémentaire, outils et accessoires. Aucune pièce CS incluse.

CHAMBRES DE MÉLANGE

chambres de mélange rondes

| RÉFÉRENCE # | DESCRIPTION |
|-------------|---|
| FX20RD | chambre de mélange ronde FX avec orifices 0,020 (000) |
| FX29RD | Chambre de mélange ronde FX avec orifices 0,029 (00) |
| FX34RD | Chambre de mélange ronde FX avec orifices 0,034 |
| FX37RD | Chambre de mélange ronde FX avec orifices 0,037 |
| FX42RD | Chambre de mélange ronde FX avec orifices 0,042 (01) |
| FX47RD | Chambre de mélange ronde FX avec orifices 0,047 |
| FX52RD | Chambre de mélange ronde FX avec orifices 0,052 (02) |
| FX60RD | Chambre de mélange ronde FX avec orifices 0,060 (03) |
| FX70RD | Chambre de mélange ronde FX avec orifices 0,070 (04) |

Les chambres FX ont un meilleur rendement grâce à une chute de pression réduite dans le pistolet. Pour les tailles de chambre : 37, 42, 47, 52, il est recommandé de réduire la taille d'une chambre pour une sortie similaire à celle des chambres AP/PC.

ACCESSOIRES

| RÉFÉRENCE # | DESCRIPTION |
|-------------|---|
| 2000810 | Cartouche FX – 1 unité |
| 2000811 | Cartouche FX – Lot de 3 |
| 2000812 | Cartouche FX – Lot de 5 |
| 2000788 | Chapeau d'air rond |
| 2005269 | Chapeau d'air verseur |
| 2005266 | Chapeau rallonge de buse : 34-42 |
| 2005267 | Chapeau rallonge de buse : 37-47 |
| 2005268 | Chapeau rallonge de buse : 52-70 |
| 256385 | Liquide ClearShot – Lot de 25 |
| 256386 | Liquide ClearShot – Lot de 50 |
| 256387 | Liquide ClearShot – Lot de 100 |
| 17X756 | Fluide CS en vrac, lot de 4, flacon de 0,47 litre (peut remplir 100 tuyaux CS) |
| 17X757 | Fluide CS en vrac, lot de 12, flacon de 0,47 litre (peut remplir 300 tuyaux CS) |

KITS

| RÉFÉRENCE # | DESCRIPTION |
|-------------|--|
| 2006566 | Kit de pièces Fusion FX, complet, avec boîtier rechargeable |
| 2001033 | Kit de joints toriques complet |
| 2001029 | Kit de joints toriques Cartouche FX |
| 2001027 | Kit de réparation de valve DuoFlo |
| 2000716 | Le kit de sangles comprend des supports de sangles en haut et en bas |
| 21A018 | Sangle de recharge |
| 2000975 | Kit de vanne de collecteur de fluide FX |
| 2001025 | Kit de filtre Iso |
| 2001026 | Kit de filtre de résine |
| 24R894 | Kit de filtre de pistolet – Lot de 10 |
| 2005366 | Kit de joints de chambre de mélange – Lot de 10 |
| 2005061 | FX Clean–Kit d'outils– Lot de 5 |
| 2000972 | Kit de poignée en polymère |
| 2002347 | FX vers collecteur d'adaptateur AP/PC et kit de flexibles |



CONSULTEZ LE SITE GRACO.COM/FUSIONFX
POUR EN SAVOIR PLUS

FUSION FX



NOTRE PROMESSE

Depuis 1926, l'innovation, la qualité et le service A+ sont des valeurs fondatrices de Graco.

Innovation continue

Nous développons des produits et des équipements de pointe qui comportent des fonctions technologiquement avancées, font preuve d'une conception novatrice, de performances élevées et d'une fiabilité sans égale. En bref, l'innovation est essentielle pour obtenir de meilleurs produits !

Qualité optimale

Vous investissez dans des produits de haute qualité, conçus pour durer des années. De plus, nous travaillons en partenariat avec nos clients pour mieux comprendre comment ils utilisent nos produits sur le terrain, puis nous utilisons leurs expériences pour améliorer les performances et la durabilité.



Service A+ uniquement

Vous pourrez constater vous-même l'efficacité du Service A+ lorsque vous contacterez l'une de nos options de services d'assistance, où que vous soyez dans le monde. Nous serons à votre écoute et travaillerons méthodiquement pour résoudre votre problème le plus rapidement possible. Nous sommes guidés par un état d'esprit d'intégrité et une vision du service client centrée sur la collaboration et les relations, pas sur les transactions



Nous sommes là pour répondre à vos questions et à vos besoins :

www.graco.com/contact

Graco est certifié ISO 9001.

©2024 Graco Distribution BV 3J0630FR-A 08/24. Imprimé en Europe.

Toutes les spécifications et illustrations contenues dans la présente brochure reposent sur les dernières informations produit disponibles au moment de la publication. Graco se réserve le droit d'y apporter des changements à tout moment et sans préavis. Toutes les autres marques sont citées à des fins d'identification et sont les marques commerciales de leurs propriétaires respectifs. Pour obtenir plus d'informations sur la propriété intellectuelle de Graco, rendez-vous sur www.graco.com/patent ou www.graco.com/trademarks.