



FUSION FX™

Baanbrekende spuitpistooltechnologie
Ontworpen om resultaten van de hoogste kwaliteit te leveren

EUROPA, HET MIDDEN-OOSTEN EN AFRIKA



BEWEZEN KWALITEIT.
TOONAANGEVENDE TECHNOLOGIE.



MAAK KENNIS MET FUSION FX

HET KLEINSTE, LICHTSTE EN BEST UITGEBALANCEERDE PISTOOL OOI



DE MEEST COMFORTABELE SPUITERVARING MOGELIJK

KLEINSTE PISTOOL OP DE MARKT

- Het smalle ontwerp en de taps toelopende diameter vergemakkelijken het spuiten op krappe plaatsen

LICHTSTE PISTOOL OP DE MARKT

- Meer dan 30% lichter in vergelijking met Fusion PC.

MEEST UITGEBALANCEERDE PISTOOL OP DE MARKT

- Het best uitgebalanceerde pistool in uw hand met de slangen bevestigd. Meer dan 9 keer beter uitgebalanceerd dan zijn voorgangers.

FUSION FX (FLEXIBLE XCHANGE)-SPUITTECHNOLOGIE



DUOFLO™ VALVING

ProConnect®-patroonontwerp voor een perfecte heropbouw in enkele seconden. Het DuoFlo-ventiel elimineert zijafdichtingen en biedt nauwkeurige controle en menging.

RAPIDSWAP™-MENGKAMER

Het ontwerp verandert de manier waarop menging plaatsvindt en biedt binnen enkele seconden toegang tot de mengkamer zonder het pistool te demonteren. Verander snel tussen verschillende maten mengkamers om aan uw toepassing te voldoen en houd uw inklemmingspoorten eenvoudig schoon.

QUICKFLEX™-TECHNOLOGIE

Schakel moeiteloos tussen ClearShot™ en luchtreiniging door de luchtzuiger eenvoudig te verwisselen. Dit biedt u de flexibiliteit om elk project met vertrouwen aan te pakken.

NIEUWE TECHNOLOGIE DIE DE MANIER WAAROP U SPUIT ZAL VERANDEREN

- Binnen enkele seconden toegang tot de mengkamer zonder het pistool te demonteren
- DuoFlo-ventiel en stationaire mengkamer elimineren de nood aan zijafdichtingen

- De trekker 30% sneller overhalen
- Toegang tot pistoolfilters zonder het slangverdeelstuk te verwijderen
- Vloeistofventielen zonder gereedschap
- Wisselen tussen luchtreiniging en ClearShot-spuiten

FX-PATROON

- ProConnect ontwerp voor snelle en eenvoudige heropbouw van het pistool
- DuoFlo-ventieltechnologie elimineert zijafdichtingen
- Nauwkeurig controleren en mengen

LUCHTKAP/MENKAMER

- Verwijderbare luchtkap biedt snelle toegang tot de mengkamer zonder het pistool te demonteren
- Schakel eenvoudig tussen verschillende mengkamer maten voor de beste afstemming op uw spuittoepassing

SLANGVERDEELSTUK

- Nieuw lichtgewicht aluminium slangverdeelstuk
- Kogelrugslagkleppen inbegrepen om lekkage van chemicaliën uit het verdeelstuk te voorkomen
- Nieuwe handbediende ventielen waarvoor gereedschap nodig is

PISTOOLFILTERS

- Gemakkelijke toegang tot pistoolfilters zonder het slangverdeelstuk te verwijderen
- Grotere schermen om vervelende verstoppingen tegen te gaan

TREKKER

- De trekker 30% sneller overhalen, voor een betere reactie en minder vermoeidheid
- Bredere trekker, ontworpen voor meer comfort

QUICKFLEX-SPUITTECHNOLOGIE

- Pistool ontworpen om eenvoudig om te schakelen tussen CS- en AP-spuiten
- Handgreep ontworpen voor zowel ClearShot-vloeistof als luchtreiniging
- Gebruikt bestaande CS-vloeistofbuizen

FX-PISTOOLONTWERP

- Klein gevormd pistoolontwerp voor gemakkelijke toegang tot kleine oppervlakken
- Lichtgewicht, uitgebalanceerd gevoel voor minder vermoeidheid

AAN/UIT-KNOP

- Nieuwe positieve stop aan/uit-knop
- Een kwartslag sluit de stroom gemakkelijk af
- Knop omhoog/omlaag gericht = materiaal stroomt
- Knop links/rechts gericht = materiaal stroomt niet

HANDMATIGE VENTIELEN ZONDER GEREEDSCHAP

- Dankzij het nieuwe vleugelmoerontwerp kunnen de ventielen met de hand of met een standaard moerdraaier worden geopend en gesloten

HANDRIEM

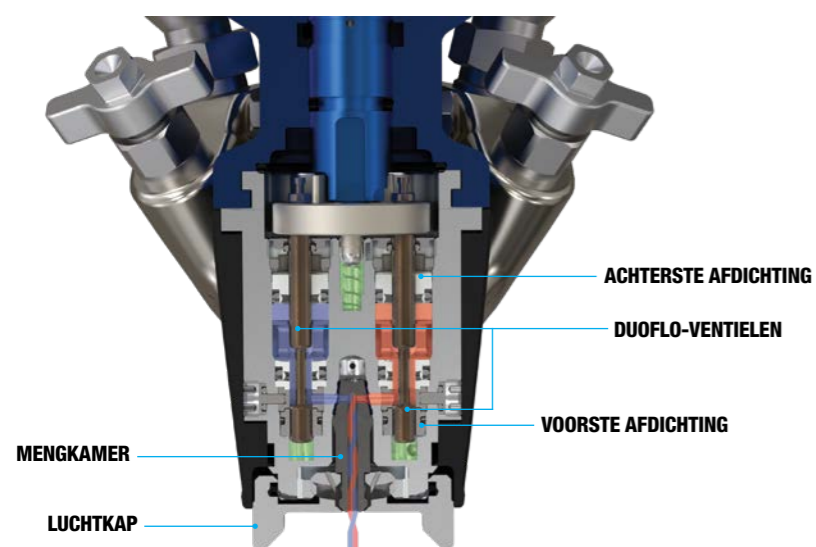
- Ontworpen om vermoeidheid bij het spuiten en de vereiste greepkracht bij het vasthouden van het pistool te verminderen
- Eenvoudig aan te passen of te verwijderen door de spuitser

HANDGREEP

- Met glas gevuld nylonontwerp voor lichtgewicht ergonomie
- Temperatuur stabiel • Hoge sterkte en hittebestendigheid
- Groter, ergonomisch ontwerp voor meer comfort en minder vermoeidheid



FX-PATROON DUOFLO-VENTIELTECHNOLOGIE



TREKKER VOLLEDIG OVERGEHAALD: VENTIELEN OPEN

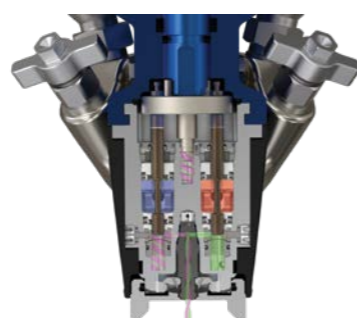
- Vloeistof A & B open
- Zuiveringslucht/CS gesloten



- Biedt een perfecte heropbouw in enkele seconden

DUOFLO-VENTIELTECHNOLOGIE

- Nauwkeurige dosering zonder zijafdichtingen



TREKKER NIET OVERGEHAALD: VENTIELEN GESLOTEN

- Vloeistof A & B gesloten
- Zuiveringslucht/CS open

ISO

HARS

CS-VLOEISTOF

ZUIVERINGSLUCHT



FX-CARTRIDGE: VOORZIJDE

- Gemakkelijke toegang tot RapidSwap-mengkamer
- Kleine diameter voor spuiten op krappe plaatsen
- Kleine openingen zorgen voor reinigingslucht naar de luchtkap



FX-CARTRIDGE: ONDERZIJDE

- Terugslagventielen zorgen voor een schone bevestiging aan het slangverdeelstuk en helpen de impact van het omschakelen tussen vloeistoffen te verminderen
- Lekgaten voor vloeistoffen om vroegtijdig te kunnen detecteren wanneer een cartridge moet vervangen worden



FX-CARTRIDGE: ACHTERZIJDE

- Simpele bevestiging aan luchtzuiger
- Vloeistofaansluiting bij gebruik van CS-vloeistof
- Gemakkelijke toegang tot DuoFlo-ventielen



SCAN OM DE
VLOEISTOFANIMATIE
TE BEKIJKEN

MENGKAMER/LUCHTKAP RAPIDSWAP-MENGKAMER

VOLLEDIG NIEUW ONTWERP OM HET SPUITEN EENVOUDIGER TE MAKEN

LUCHTKAP

Ontworpen voor snelle en eenvoudige verwijdering met mengkamer

UITLIJNINGSPEN

Zorgt voor de juiste oriëntatie van de mengkamer

CHAMBER SEAL

Vervangbaar afdichtingsontwerp voor een langere levensduur van de kamer

MENGKAMER

RapidSwap-mengkamer

VOORSTE SCHROEFDRAAD

Direct in de luchtkap te schroeven met linkse schroefdraad voor eenvoudige verwijdering

PATENT AANGEVRAAGD

- Met de nieuwe RapidSwap-kamer kunt u snel en eenvoudig schakelen tussen de mengkamerformaten

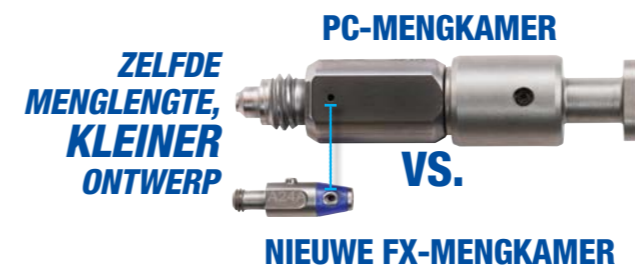
- Snelle toegang tot impingement ports voor eenvoudige reiniging

MEER UITVOER

- FX-kamers hebben meer uitvoer dankzij minder drukval doorheen het pistool

LANGSTE LEVENSDUUR

- De nieuwe stationaire mengkamer heeft geen externe slijtvlakken omdat het FX-pistool geen side seals gebruikt



SNEL EN EENVOUDIG RAPIDSWAP-KAMERPROCES



STAP 1
Plaats de kamer in de FX-patroon en zorg ervoor dat de uitlijningsspen zich in de 12-uurspositie bevindt.



STAP 2
Draai met de hand vast zodat de spuitpunt van de mengkamer gelijk ligt met de luchtkap.



STAP 3
Zet de luchtkap stevig vast met een gereedschap om ervoor te zorgen dat de mengkamer goed is afgedicht.



QUICKFLEX-TECHNOLOGIE

Fusion FX kan spuiten met ClearShot of luchtreiniging.

PATENT AANGEVRAAGD

ONTWORPEN VOOR EENVOUDIGE AFWISSELING TUSSEN CLEARSHOT EN LUCHTREINIGING.

GEBRUIKEN

- ClearShot voor minder boren en een beter patroonbehoud. Meest effectief bij het spuiten van schuim met gesloten celstructuur.
- Luchtreiniging voor traditioneel spuiten, het meest effectief voor het aanbrengen van schuim en polyurea met een open celstructuur.

EENVOUDIG SCHAKELN TUSSEN CS EN AP

- Eenvoudig luchtzuigers omwisselen om te schakelen tussen de CS- en AP-modus. Beide luchtzuigers zijn inbegrepen bij de onderdeelnummers van het pistool zonder meer en het schuimpistool.



CS-luchtzuiger



AP-luchtzuiger



Fusion FX-schuimpistoolset
FX9001

FX-PISTOLEN

ARTIKELNR.	OMSCHRIJVING
FX9000*	Fusion FX: Pistool zonder meer, inclusief CS- en AP-onderdelen. Geen mengkamer inbegrepen.

FX-pistool met algemene spray foam-mengkamers inbegrepen

FX9001*	Fusion FX-spray foam-pistoolset, inclusief mengkamers maat 37, 42, 47
---------	---

FX-pistool met algemene polyureamengkamers inbegrepen

FX9011**	Fusion FX polyureapistoolset, inclusief mengkamers maat 29, 34, 37
----------	--

* Bevat: pistool geconfigureerd als CS-pistool met AP-onderdelen inbegrepen, 2 FX-patronen, CS-vloeistof 6 stuks, gereedschappen en toebehoren.

** Bevat: pistool geconfigureerd als AP-pistool, 2 FX-patronen, extra AP-luchtzuiger, gereedschappen en toebehoren. Geen CS-onderdelen inbegrepen.

TOEBEHOREN

ARTIKELNR.	OMSCHRIJVING
2000810	FX-patroon – 1 stuk
2000811	FX-patroon – 3 stuks
2000812	FX-patroon – 5 stuks
2000788	Ronde luchtkap
2005269	Gietluchtkap
2005266	Verlengtipkap: 34-42
2005267	Verlengtipkap: 37-47
2005268	Verlengtipkap: 52-70
256385	ClearShot-vloeistof- 25 stuks
256386	ClearShot-vloeistof- 50 stuks
256387	ClearShot-vloeistof- 100 stuks
17X756	CS-vloeistof bulk, 4 stuks, fles van 0,47 liter (kan 100 CS-buisjes vullen)
17X757	CS-vloeistof bulk, 12 stuks, fles van 0,47 liter (kan 300 CS-buisjes vullen)

BESTELINFORMATIE FUSION FX

MENGGAMERS

Ronde mengkamers

ARTIKELNR.	OMSCHRIJVING
FX20RD	Ronde mengkamer FX met openingen van 0,020 (000)
FX29RD	Ronde mengkamer FX met openingen van 0,029 (000)
FX34RD	Ronde mengkamer FX met openingen van 0,034
FX37RD	Ronde mengkamer FX met openingen van 0,037
FX42RD	Ronde mengkamer FX met openingen van 0,042 (01)
FX47RD	Ronde mengkamer FX met openingen van 0,037
FX52RD	Ronde mengkamer FX met openingen van 0,052 (02)
FX60RD	Ronde mengkamer FX met openingen van 0,060 (03)
FX70RD	Ronde mengkamer FX met openingen van 0,070 (04)

FX-kamers hebben meer uitvoer door minder drukval doorheen het pistool. Voor kamer maten: 37, 42, 47, 52 wordt aanbevolen om voor een vergelijkbare uitvoer één kamermaat kleiner te kiezen dan AP/PC-kamers.

SETS

ARTIKELNR.	OMSCHRIJVING
2006566	Fusion FX-onderdelenset, compleet – hervulbare behuizing
2001033	Volledige set O-ringen
2001029	O-ringenset FX-patroon
2001027	DuoFlo-ventielreparatieset
2000716	De handriemset bevat riembeugels boven- en onderaan
21A018	Vervangende handriem
2000975	FX-ventielset voor vloeistofverdeelstuk
2001025	Iso-filterset
2001026	Harsfilterset
24R894	Pistoolfilterset - 10 stuks
2005366	Dichtingsset voor mengkamer - 10 stuks
2005061	FX Clean - Out-gereedschapset - 5 stuks
2000972	Polymeerhandgreepkit
2002347	Adapterverdeelstuk FX naar AP/PC en slangenset



GA NAAR GRACO.COM/FUSIONFX
VOOR MEER INFORMATIE





ONZE MERKBELOFTE AAN U

Sinds 1926 staan **innovatie, kwaliteit en A+ dienstverlening** centraal bij Graco.

Ervaar innovatie

Onze focus op innovatie resulteert in producten en apparatuur die toonaangevend zijn in de sector met technologisch geavanceerde functies, een baanbrekend ontwerp, sterke prestaties en ongeëvenaarde betrouwbaarheid. Kortom, innovatie zorgt voor betere producten!

Kwaliteit opbouwen

U investeert in producten van hoge kwaliteit die gebouwd zijn om u jarenlang van dienst te zijn. Bovendien werken we samen met onze klanten om beter te begrijpen hoe u onze producten in het veld inzet. Vervolgens gaan wij met uw ervaringen aan de slag om de prestaties en duurzaamheid te verbeteren.



A+ dienstverlening, elke keer weer

U ziet A+ dienstverlening in actie wanneer u contact opneemt met een van onze ondersteuningsdiensten, ongeacht waar ter wereld u zich bevindt. Wij luisteren naar uw situatie en gaan methodisch te werk om zo snel mogelijk met een oplossing te komen. Wij geloven in integriteit en een klantendienst die gericht is op samenwerking en relaties, niet op transacties.



Wij staan voor u klaar om uw vragen te beantwoorden en aan uw behoeften te voldoen:

www.graco.com/contact

Graco is ISO 9001-gecertificeerd.

©2024 Graco Distribution BV 3J0630NL-A 08/24. Gedrukt in Europa.

Alle geschreven en afgebeelde gegevens in dit document zijn gebaseerd op de meest recente productinformatie zoals bekend op het tijdstip van publicatie. Graco behoudt zich het recht voor om op elk moment wijzigingen aan te brengen zonder voorafgaande kennisgeving. Alle andere merknamen of merken worden voor identificatiedoeleinden gebruikt en zijn handelsmerken van hun betreffende eigenaars. Zie www.graco.com/patent of www.graco.com/trademarks voor meer informatie over Graco's intellectueel eigendom.