



# CONTRACTOR KING®

Luftdrevne airless-sprøjter



GENNEMPRØVET KVALITET. FØRENDE TEKNOLOGI.

# CONTRACTOR KING®

## LUFTDREVEN SPRØJTE

Vi introducerer det nyeste medlem af King-familien, "Contractor King!"-designet ud fra princippet om, at en enkelt person skal kunne flytte den, og kravet om høj præstation - og den er det perfekte nye udstyr til enhver entreprenørs flåde. Fås med 310, 415 og 500 bar. Der er en model til ethvert job!

## KING-KVALITET, DER HAR BEVIST SIN VÆRDI I PRAKSIS

### Anti-isdannelsesteknologi

- Designet er gennemprøvet i marken og forhindrer isdannelse, så du kan blive ved med at male
- Holdbar aluminium-, stål- og kompositkonstruktion giver mange års levetid
- Leverer overlegen finish med begrænset pulsering selv med flere pistoler
- Simpelt design letter vedligeholdelse
- Porte i overstørrelse sikrer maksimal luftstrøm

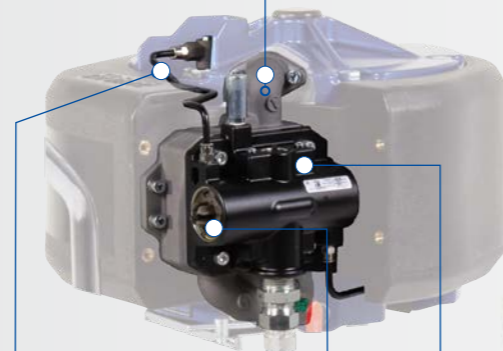
## LET AT FLYTTE OG TRANSPORTERE

- Næsten 38 kg lettere end sammenlignelige modeller betyder let håndtering for én person
- Krombelagt, svejset stålramme giver mange års levetid
- Integreerede løftepunkter letter placeringen på ethvert arbejdssted
- Flade punkterings sikre dæk tåler arbejdsstedets affald og giver maksimal komfort



### AFISNING VED UDLUFTNINGSKONTROL

- Gør det muligt at lufte ud, samtidig med at systemet holdes isfrit under betingelser med svær isdannelse



### EKSTERNE STYRELEDNINGER

- Holder luftledningerne isolerede for at forhindre isdannelse

### NULSTILLINGSKNAP FOR MANUEL SHUTTLE

- Tillader manuel genstart i tilfælde af isdannelse

PATENTERET



## ENDURANCE UNDERPARTEN SIKRER HURTIG OG LET AFMONTERING OG VEDLIGEHOLDELSE PÅ STEDET INTET ER HURTIGERE!

## NEM VEDLIGEHOLDELSE

### Bevist design og ydeevne

- QuickChange™ Endurance-pumpen giver hurtig og let afmontering og vedligeholdelse af pumpen på stedet
- Chromex™-cylinderstang og cylinder af rustfrit stål sikrer maksimal levetid og præstation
- Flådevenligt design benytter samme sliddele som dine andre King-sprøjter

## Afmonter underparten i 3 lette trin



- 1 Afmonter stangkoblingen, indgangsslangen og malingsslangen



- 2 Løsn kontramøtrikken



- 3 Drej underparten for at fjerne den

# CONTRACTOR KING®

LUFTDREVEN SPRØJTE

## KOMFORT GÅR HÅND I HÅND MED PRÆSTATION VI INTRODUCERER SILVER PLUS™ HP\*

### AIRLESS HØJTRYKSSPRØJTEPISTOLER

Den har et kompakt, holdbart design og indvendige væskepassager. Dette legendariske design holder din hånd kølig og sikrer komfort hele dagen.

- Godkendt op til 500 bar
- Op til 35 % lettere end andre pistoler i denne klasse
- Aftrækker med let aftræk sikrer komfort hele dagen
- Holdbart stål- og aluminiumsdesign giver væskepassager i over størrelse, så der opstår mindre tryktab
- Det praktiske i at have en enkelt pistol, som fungerer sammen med alle enheder i din flåde



\* Inkluderet med 60:1, 70:1 komplet og Big 150 modeller



### BIG 150 "READY-TO-SPRAY"-PAKKER, DER FRA LEVERANDØREN ER USTYRET MED 45 M SLANGE TIL DE STORE JOB!

- Alle komponenter og slange med stor diameter
- Maksimér din produktivitet lige fra starten
- Den ultimative bekvemmelighed og værdi
- Fås til alle Contractor King-modeller

## UANSET JOBBET, GRACO HAR EN KING-ENHED TIL DIG

### KING-FAMILIEN



MODEL	KING E-SERIEN	CONTRACTOR KING	KING
INDGANGSSTRØM	Elektrisk (120 V / 240 V)	Luft	Luft
BÆRBARHED	★ ★ ★	★ ★ ★ ★ ★	★ ★ ★
PUMPESÆNKER	Xtreme	Endurance	Xtreme
NEM VEDLIGEHOLDELSE	★ ★ ★ ★	★ ★ ★ ★ ★	★ ★ ★ ★
VÆRKTØJSKASSE	Ja	Nej	Ja
PISTOL	XTR+ Pistol med filter	Silver Plus HP-pistol* uden filter	XTR+ Pistol med filter

\* Contractor King 45:1-enheden leveres med Silver Plus-pistol

## FOR ENTREPRENØRER, DER SØGER AT MAKSIMERE PRODUKTIVITET OG BÆRBARHED

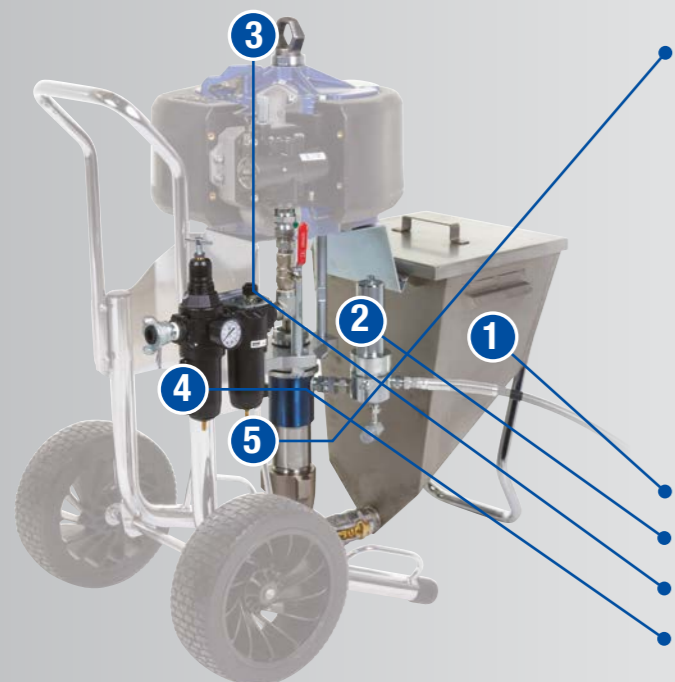


GÅ IND PÅ [WWW.GRACO.COM/CONTRACTORKING](http://WWW.GRACO.COM/CONTRACTORKING) FOR AT HENTE FLERE OPLYSNINGER

# CONTRACTOR KING®

LUFTDREVEN SPRØJTE

## SÆT DEN SAMMEN EFTER DIT BEHOV MED DETTE FANTASTISKE TILBEHØR!



UNDERPARTER	
19D954	45:1 Underpart (290 cc)
19D952	60:1 Underpart (220 cc)
19D951	70:1 Underpart (180 cc)
PISTOLER	
273329	Silver Plus-pistol, aftrækker til 2 fingre (345 bar)
273346	Silver Plus-pistol, aftrækker til 4 fingre (345 bar)
273334	Silver Plus HP-pistol, aftrækker til 2 fingre (500 bar)
273335	Silver Plus HP-pistol, aftrækker til 4 fingre (500 bar)
ANDET	
25B619	Fødetragt sæt af rustfrit stål
16V583	Afgangsfiltersæt til maling
19D953	Løfteringsæt
19D955	Luftfilter og smøresæt
236987	1/4" NPSM hun/han drejeled (510 bar)
184278	Skruenøgle til pakmøtrik
18F785	Monteringssæt til varmer

### SLANGE- OG PISTOLSÆT

19D624	15 m slange, forslange, aftrækker til 2 fingre Silver Plus-pistol (310 bar)
19D646	45 m slange, flexslange, aftrækker til 2 fingre Silver Plus-pistol (310 bar)
19D626	15 m slange, forslange, aftrækker til 4 fingre Silver Plus-pistol (310 bar)
19D650	45 m slange, forslange, aftrækker til 4 fingre Silver Plus-pistol (310 bar)
19D625	15 m slange, forslange, aftrækker til 2 fingre Silver Plus HP-pistol (500 bar)
19D647	45 m slange, forslange, aftrækker til 2 fingre Silver Plus HP-pistol (500 bar)
19D627	15 m slange, forslange, aftrækker til 4 fingre Silver Plus HP-pistol (500 bar)
19D651	45 m slange, forslange, aftrækker til 4 fingre Silver Plus HP-pistol (500 bar)

### MATERIALESLANGER

H42506	1/4" x 1,8 m forslange (310 bar)
H72506	1/4" x 1,8 m forslange (500 bar)
H43850	3/8" x 15 m, slange (310 bar)
H73850	3/8" x 15 m, slange (500 bar)



## TEKNISKE SPECIFIKATIONER

ALLE ANLÆG LEVERES KOMPLET OG KLAR TIL SPRØJTNING:



\* Kun komplette og Big 150-pakker.  
 \*\* Den medfølgende pistol afhænger af den valgte enhedspakke.  
 \*\*\* Big 150-pakkerne inkluderer 3 slanger med i alt 45 m slange.

MODEL	45 : 1	60 : 1	70 : 1
<b>Varenummer</b>			
Uden tilbehør	279005	279010	279013
Komplet (2-F pistol)	279006	279011	279014
Komplet (4-F pistol)	279026	279028	279030
Big 150 (2-F pistol)	279007	279012	279022
Big 150 (4-F pistol)	279027	279029	279031
<b>Maks. Flowmængde – l/min. (gpm)</b>	17.4 (4.6)	12.8 (3.4)	10.9 (2.9)
<b>Maks. Væskedrevet tryk - bar (psi)</b>	310 (4500)	415 (6000)	500 (7250)
<b>Maks. Luftdrevet tryk – bar (psi)</b>	7 (100)	7 (100)	7 (100)
<b>Luftmotor</b>	XL6500	XL6500	XL6500
<b>Underpart ydelse pr. cyklus cc</b>	290	220	180
<b>Vægt – kg (lbs)</b>	65 (142)	67 (147)	68 (149)
EGENSKABER			
<b>Anti-isdannelsesteknologi</b>	✓	✓	✓
<b>Bærbar, holdbart design</b>	✓	✓	✓
<b>Pumpetype</b>	Endurance QuikChange	Endurance QuikChange	Endurance QuikChange
<b>Stempelstang</b>	Chromex	Chromex	Chromex
<b>Bøsning</b>	Rustfrit stål	Rustfrit stål	Rustfrit stål
<b>Pakning</b>	UHMWPE/læder	UHMWPE/læder	UHMWPE/læder
<b>Udvendigt filter</b>	Valgfrit	Valgfrit	Valgfrit
<b>Malingsbeholder</b>	Valgfrit	Valgfrit	Valgfrit
SAMMENSÆTNING*			
<b>Dyser</b>	XHD417 + XHD519	XHD417 + XHD519	XHD417 + XHD519
<b>Dyseholder</b>	XHD (XHD001)	XHD (XHD001)	XHD (XHD001)
<b>Pistol**</b>	Silver Plus, 2-F (273329)	Silver Plus HP, 2-F (273334)	Silver Plus HP, 2-F (273334)
	Silver Plus, 4-F (273346)	Silver Plus HP, 4-F (273335)	Silver Plus HP, 4-F (273335)
<b>Slange***</b>	3/8" x 15 m (H73850)	3/8" x 15 m (H73850)	3/8" x 15 m (H73850)
<b>Flexslange</b>	1/4" x 1,8m (H72506)	1/4" x 1,8m (H72506)	1/4" x 1,8m (H72506)
<b>Værktøjskasse</b>	Ikke relevant	Ikke relevant	Ikke relevant
BRUGERHÅNDBOG			
	3A9121	3A9121	3A9121



## VORES BRANDS LØFTE TIL DIG

Siden 1926 har **innovation, kvalitet** og **A+ service** stået i centrum for Graco.

### Erfaring Innovation

Vores fokus på innovation resulterer i produkter og udstyr, der er brancheførende med teknologisk avancerede funktioner, banebrydende design, høj ydeevne og uovertruffen pålidelighed. Kort sagt er innovation det, der giver dig bedre produkter!

### Skaber Kvalitet

Du investerer i produkter af høj kvalitet, der er bygget til at holde og give pålidelig service i årevis. Desuden samarbejder vi med vores kunder for bedre at forstå, hvordan I anvender vores produkter i marken, og derefter bruger vi jeres oplevelser til at forbedre ydeevnen og holdbarheden.



### A+ service, hver gang

Du vil se A+ service i aktion, når du kontakter en af vores supporttjenester, uanset hvor i verden du er. Vi lytter til din situation og arbejder metodisk på at løse problemer så hurtigt som muligt. Vi ledes af en indstilling, der bygger på integritet, og et syn på kundeservice, der er centreret om samarbejde og gensidige relationer, ikke om transaktioner.



Vi er her for at besvare spørgsmål og hjælpe med at opfylde dine behov:

[www.graco.com/contact](http://www.graco.com/contact)

Graco er certificeret i henhold til ISO 9001.

©2020 Graco Distribution BV 3J0336DA-A 08/22 Trykt i Europa.

Dette dokument – dvs. både tekst og illustrationer – afspejler de senest tilgængelige produktoplysninger på tidspunktet for offentliggørelsen. Graco forbeholder sig ret til når som helst at foretage ændringer uden forudgående varsel. Alle andre varemærker eller produktnavne anvendes i identifikationsøjemed. Disse varemærker tilhører deres respektive ejere. Yderligere oplysninger om Gracos intellektuelle ejendomsrettigheder findes på [www.graco.com/patent](http://www.graco.com/patent) eller [www.graco.com/trademarks](http://www.graco.com/trademarks).