



CONTRACTOR KING®

Luftdrevne, airless sprøyter



ENESTÅENDE KVALITET. LEDENDE TEKNOLOGI.

CONTRACTOR KING®

LUFTDREVET SPRØYTE

Vi introduserer det nyeste medlemmet av King-familien: «The Contractor King!». Designet for enkel håndtering og høy ytelse til en rimelig pris. Med 310, 415 eller 500 bar finnes det en modell for alle behov!

VELPRØVD KING-KVALITET

Antising-teknologi

- Avisingsteknologien har blitt perfektionert i praksis for å sikre kontinuerlig bruk
- Slitesterk konstruksjon i aluminium, stål og kompositt for mange års bruk
- Gir overlegen finish med lite pulsering, selv med flere pistoler
- Enkel design for enkel service
- Overdimensjonerte inn- og utganger for maksimal luftstrøm

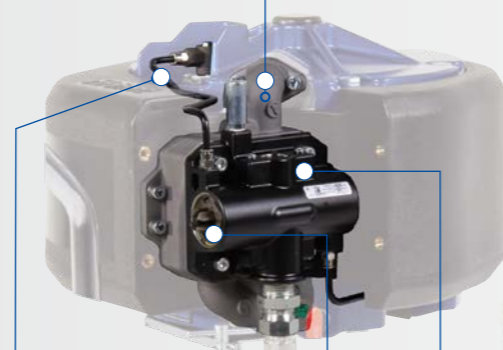
ENKEL Å FLYTTE OG TRANSPORTERE

- Nesten 38 kg lettere enn sammenlignbare modeller for enkel håndtering av én person
- Forkrommet, sveiset stålramme for mange års bruk
- Integreerte løftepunkter sikrer stødighet på de fleste underlag
- Punkteringssikre dekk



AVISING AV UTLUFTINGSVENTIL

- Slipper ut luft og holder systemet isfritt ved lave temperaturer



EKSTERNE PILOTRØR

- Holder luftledninger isolert for å forhindre ising

MANUELL RESTART-KNAPP

- For manuell omstart ved isoppbygging

PATENTERT

ENDURANCE-PUMPEDEL FOR RASK OG ENKEL UTSKIFT, USLÅELIG KJAPT!

ENKELT VEDLIKEHOLD

Velprøvd design og ytelse

- QuickChange™ Endurance-pumpe, for rask og enkel utskift og vedlikehold av pumpen
- Chromex™-stempelstang og rustfri sylinder for maksimal levetid og ytelse
- Slitedeler som går igjen i hele King-serien reduserer behov for delelager

Fjern pumpedel i tre enkle trinn



- 1 Fjern stempelstang-kobling, inntaksslange og malingslange



- 2 Løsne sikringsmutteren



- 3 Roter pumpedelen for å fjerne den



CONTRACTOR KING®

LUFTDREVET SPRØYTE

KOMFORT MØTER YTELSE SILVER PLUS™ HP*

HØYTRYKK AIRLESS SPRØYTEPISTOL

Denne kompakte og slitesterke pistolen har eksterne væskerør som holder hånden kjølig og er komfortabel å jobbe med selv over lengre perioder.

- Tåler opptil 500 bar
- Opptil 35 % lettere enn andre pistoler i sin klasse
- Lett utløser
- Slitesterk stål- og aluminiumsdesign med overdimensjonerte væskerør for mindre trykktap
- One for all: kan brukes tvers over alle modeller

* Leveres som standard med 60:1, 70:1 komplett og Big 150-modeller



BIG 150 «READY-TO-SPRAY»-PAKKER - FORHÅNDSKONFIGURERT MED 45M-SLANGE FOR DE STORE JOBBENE!

- Alle komponenter og slange med stor diameter
- Maksimer produktiviteten helt fra starten
- Høy komfort og verdi for pengene
- Tilgjengelig for alle Contractor King-modeller

UANSETT PROSJEKT - GRACO HAR EN KING FOR DEG

KING- FAMILIEN



MODELL	KING E	CONTRACTOR KING	KING
STRØMKILDE	Elektrisk (120V/240V)	Luft	Luft
BÆRBARHET	★ ★ ★	★ ★ ★ ★ ★	★ ★ ★
PUMPEDEL	Xtreme	Endurance	Xtreme
ENKELT VEDLIKEHOLD	★ ★ ★ ★	★ ★ ★ ★ ★	★ ★ ★ ★
VERKTØYKASSE	Ja	Nei	Ja
PISTOL	XTR+ pistol med filter	Silver Plus HP Gun* uten filter	XTR+ pistol med filter

* Contractor King 45:1-enheten leveres med Silver Plus Gun

FOR ENTREPRENØRER SOM ØNSKER Å MAKSIMERE PRODUKTIVITET OG PORTABILITET

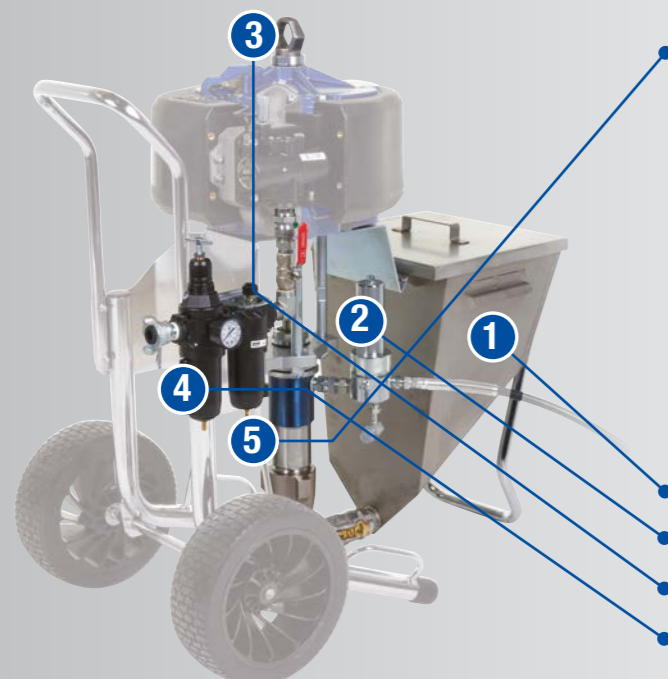


SKANN FOR MER INFORMASJON
GRACO.COM/CONTRACTORKING

CONTRACTOR KING®

LUFTDREVET SPRØYTE

TILBEHØR FOR ENDA MER EFFEKTIVITET!



PUMPEDELER	
19D954	45:1 pumpedelsett (290 cc)
19D952	60:1 pumpedelsett (220 cc)
19D951	70:1 pumpedelsett (180 cc)
PISTOLER	
273329	Silver Plus Gun, 2-fingers avtrekker (345 bar)
273346	Silver Plus Gun, 4-fingers avtrekker (345 bar)
273334	Silver Plus HP Gun, 2-fingers avtrekker (500 bar)
273335	Silver Plus HP Gun, 4-fingers avtrekker (500 bar)
DELER	
25B619	Hoppersett i rustfritt stål
16V583	Filtersett, maling
19D953	Løfteringsett
19D955	Luftfilter og smøresett
236987	1/4" NPSM hunn/hann-svivel (510 bar)
184278	Fastnøkkel
18F785	Monteringssett for varmekolbe

SLANGE- OG PISTOLSETT

19D624	15m slange, forløper, 2-fingers avtrekker Silver Plus Gun (310 bar)
19D646	45m slange, forløper, 2-fingers avtrekker Silver Plus Gun (310 bar)
19D626	15m slange, forløper, 4-fingers avtrekker Silver Plus Gun (310 bar)
19D650	45m slange, forløper, 4-fingers avtrekker Silver Plus Gun (310 bar)
19D625	15m slange, forløper, 2-fingers avtrekker Silver Plus HP Gun (500 bar)
19D647	45m slange, forløper, 2-fingers avtrekker Silver Plus HP Gun (500 bar)
19D627	15m slange, forløper, 4-fingers avtrekker Silver Plus HP Gun (500 bar)
19D651	45m slange, forløper, 4-fingers avtrekker Silver Plus HP Gun (500 bar)

MATERIALSLANGER

H42506	1/4" x 1,8m forløper (310 bar)
H72506	1/4" x 1,8m forløper (500 bar)
H43850	3/8" x 15m slange (310 bar)
H73850	3/8" x 15m slange (500 bar)



TEKNISKE SPESIFIKASJONER

ALLE ENHETER SENDES KOMPLETT OG KLARE TIL Å SPRØYTE:



* Kun Complete og Big 150-pakke.
 ** Den medfølgende pistolen avhenger av den valgte enhetspakken.
 *** Big 150-pakkene inkluderer tre slanger med til sammen 45m.

MODELL	45 : 1	60 : 1	70 : 1
Delenummer			
Kun maskin	279005	279010	279013
Complete (2-F-pistol)	279006	279011	279014
Complete (4-F-pistol)	279026	279028	279030
Big 150 (2-F-pistol)	279007	279012	279022
Big 150 (4-F-pistol)	279027	279029	279031
Maks. kapasitet - l/min (gpm)	17.4 (4.6)	12.8 (3.4)	10.9 (2.9)
Maks. driftstrykk for væske – bar (psi)	310 (4500)	415 (6000)	500 (7250)
Maks. luftdriftstrykk – bar (psi)	7 (100)	7 (100)	7 (100)
Luftmotor	XL6500	XL6500	XL6500
Lavere effekt per slag – cc	290	220	180
Vekt - kg (lbs)	65 (142)	67 (147)	68 (149)
FUNKSJONER			
Antiising-teknologi	✓	✓	✓
Bærbar, slitesterk design	✓	✓	✓
Pumpetype	Endurance QuikChange	Endurance QuikChange	Endurance QuikChange
Stempelstang	Chromex	Chromex	Chromex
Sylinder	Rustfritt stål	Rustfritt stål	Rustfritt stål
Pakning	UHMWPE/Lær	UHMWPE/Lær	UHMWPE/Lær
Eksternt filter	Tilleggsutstyr	Tilleggsutstyr	Tilleggsutstyr
Hopper (beholder)	Tilleggsutstyr	Tilleggsutstyr	Tilleggsutstyr
SAMMENSETNING*			
Dyser	XHD417 + XHD519	XHD417 + XHD519	XHD417 + XHD519
Dyseholder	XHD (XHD001)	XHD (XHD001)	XHD (XHD001)
Pistol**	Silver Plus, 2-F (273329)	Silver Plus HP, 2-F (273334)	Silver Plus HP, 2-F (273334)
	Silver Plus, 4-F (273346)	Silver Plus HP, 4-F (273335)	Silver Plus HP, 4-F (273335)
Slange***	3/8" x 15m (H73850)	3/8" x 15m (H73850)	3/8" x 15m (H73850)
Forløper	1/4" x 1,8m (H72506)	1/4" x 1,8m (H72506)	1/4" x 1,8m (H72506)
Verktøyboks	N/A	N/A	N/A
HÅNDBOK			
	3A9121	3A9121	3A9121



VÅRT LØFTE TIL DEG

Siden 1926 har **innovasjon**, **kvalitet** og **A+-service** fått prioritet hos Graco.

Opplev innovasjon

Vårt fokus på innovasjon resulterer i produkter og utstyr som leder bransjen med teknologisk avanserte funksjoner, banebrytende design, høy ytelse og enestående pålitelighet. Kort sagt, innovasjon er hvordan du får bedre produkter!

Bygge kvalitet

Du investerer i produkter av høy kvalitet bygget for å vare i årevis med pålitelig service. I tillegg samarbeider vi med kundene våre for å bedre forstå hvordan våre produkter brukes praktisk for å forbedre ytelsen og motstandsdyktigheten.



A+-service, hver gang

Du vil se A+-service i aksjon, når du kontakter noen av våre servicepartnere, uansett hvor du er i verden. Vi lytter til problemstillingen din og jobber metodisk for å løse den så raskt vi kan. Vi er opptatte av integritet og en kundeservice fokusert på samarbeid og relasjoner, ikke transaksjoner.



Vi er her for å svare på spørsmål og hjelpe deg med å møte behovene dine:

www.graco.com/contact

Graco er ISO 9001-sertifisert.

©2022 Graco Distribution BV 3J0336NO-A 08/22. Trykt i Europa.

All data i bilder og tekst i dette dokumentet er basert på den nyeste produktinformasjonen tilgjengelig v/publisering. Graco forbeholder seg retten til å foreta endringer når som helst og uten forvarsel.

Alle andre merkenavn eller varemerker brukes kun til identifikasjonsformål og er varemerker som tilhører deres respektive eiere. For mer informasjon om Gracos immaterialrettigheter, se www.graco.com/patent eller www.graco.com/trademarks.