



# CONTRACTOR KING®

Zasilane powietrzem  
hydrodynamiczne urządzenie natryskowe



UZNANA JAKOŚĆ. WIODĄCA TECHNOLOGIA.

# CONTRACTOR KING®

ZASILANE POWIETRZEM URZĄDZENIE NATRYSKOWE

Przedstawiamy najnowszego członka rodziny produktów King – „The Contractor King!”. Urządzenie zaprojektowano z myślą o zapewnieniu pojedynczym użytkownikom maksymalnej mobilności i wydajności. Ta linia przystępnych cenowo urządzeń natryskowych zasilanych powietrzem będzie stanowiła doskonałe uzupełnienie floty urządzeń każdego wykonawcy. Urządzenia dostępne są w wariantach 310, 415 i 500 barów, dzięki czemu znajdziesz model odpowiedni do każdego zadania!

## SPRAWDZONA JAKOŚĆ KING

Technologia zapobiegająca oblodzeniu

- Sprawdzona konstrukcja niemal całkowicie eliminuje oblodzenie, co pozwala uniknąć przerw w natryskiwaniu
- Trwała konstrukcja z aluminium, stali i kompozytu gwarantuje długoletnią pracę
- Zapewnia doskonałe wykończenie przy ograniczonej pulsacji, nawet w przypadku korzystania z kilku pistoletów
- Prosta konstrukcja ułatwiająca serwisowanie
- Nadwymiarowe króćce zapewniające maksymalny przepływ powietrza

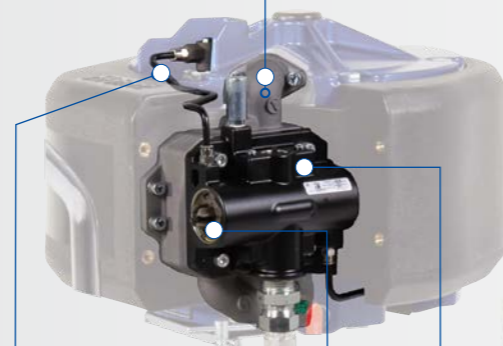
## ŁATWOŚĆ PRZENOSZENIA I TRANSPORTOWANIA

- Niemał o 38 kg lżejszy w porównaniu z podobnymi modelami, co przekłada się na łatwiejszą obsługę przez jedną osobę
- Spawana rama ze stali chromowanej zapewniająca wieloletnią eksploatację
- Wbudowane punkty podnoszenia ułatwiają ustawianie urządzenia w wybranym miejscu, w którym prowadzone są prace
- Wytrzymałe opony niskoprofilowe zapewniają ochronę przed zanieczyszczeniami w miejscu wykonywania pracy, gwarantując maksymalną wygodę



### STEROWANIE UPUSTEM POWIETRZA PRZY ODLADZANIU

- Umożliwia upuszczanie powietrza i utrzymywanie układu w stanie wolnym od oblodzenia w warunkach silnie sprzyjających gromadzeniu się lodu



### ZEWNETRZNE LINIE STERUJĄCE

- Zapewnia izolację przewodów powietrznych, pozwalającą zapobiegać oblodzeniu

### PRZYCIŚK RĘCZNEGO RESETOWANIA ZAWÓRU PRZEŁĄCZAJĄCEGO

- Pozwala na ponowne, ręczne uruchomienie w przypadku nagromadzenia się lodu

OPATENTOWANY



## POMPA MATERIAŁOWA ENDURANCE ZAPEWNIAJĄCA SZYBKĄ DEMONTAŻ I KONSERWACJĘ POMPY NA MIEJSCU – PO PROSTU DEMON SZYBKOŚCI!

## PROSTA KONSERWACJA

Sprawdzona konstrukcja i wydajność

- Pompa Endurance QuickChange™ pozwala na szybki i łatwy demontaż oraz konserwację
- Tłok Chromex™ i cylinder ze stali nierdzewnej zapewniają maksymalną żywotność i wydajność
- Udogodnienie dla flot – te same części zamienne, co w innych urządzeniach natryskowych King

## Demontaż pompy w 3 prostych krokach



1

Zdemontować złącze tłoczyska, wąż doprowadzający i wąż farby



2

Poluzować przeciwnakrętkę



3

Obrócić pompę, aby ją wyjąć



# CONTRACTOR KING®

ZASILANE POWIETRZEM URZĄDZENIE NATRYSKOWE

## TAM, GDZIE WYGODA SPOTYKA SIĘ Z WYDAJNOŚCIĄ PRZEDSTAWIAMY SILVER PLUS™ HP\*

### WYSOKOCIŚNIENIOWY, HYDRODYNAMICZNY PISTOLET NATRYSKOWY

Legendarna, kompaktowa i trwała konstrukcja z zewnętrznymi kanałami cieczy przyjemnie chłodzi dłoń, jednocześnie zapewniając komfort pracy nawet przy całodziennych zadaniach.

- Do 500 barów wartości znamionowej
- Masa mniejsza nawet o 35% w porównaniu z innymi pistoletami tej klasy
- Spust niewymagający używania dużej siły, zapewniający komfort podczas całodziennych prac
- Trwała konstrukcja ze stali i aluminium z nadwymiarowymi kanałami cieczy zapewniającymi mniejsze spadki ciśnienia
- Wygodny pojedynczy pistolet obsługujący wszystkie urządzenia, które posiadasz w swojej flocie



\* Wraz z modelami Complete 60:1, 70:1 i Big 150



### WSTĘPNIE SKONFIGUROWANY ZESTAW BIG 150 „READY-TO-SPRAY” OD RAZU GOTOWY DO NATRYSKIWIANIA WRAZ Z 45 M WĘŻEM, KTÓRY SPROSTA TWOIM NAJWIĘKSZYM PROJEKTOM!

- Wszystkie komponenty i wąż o dużej średnicy
- Maksymalizacja produktywności już na starcie
- Najwyższa wartość i komfort użytkowania
- Kompatybilność ze wszystkimi modelami Contractor King

## NIE WAŻNE JAKIE ZADANIE WYKONUJESZ, FIRMA GRACO DOSTARCZY URZĄDZENIE KING, KTÓRE BĘDZIE ODPOWIEDNIE DO TWOICH POTRZEB

### PRODUKTY THE KING



MODEL	KING SERII E	CONTRACTOR KING	KING
MOC POBIERANA	Elektryczny (120 V / 240 V)	Powietrze	Powietrze
MOŻLIWOŚĆ PRZENOSZENIA	★ ★ ★	★ ★ ★ ★ ★	★ ★ ★
POMPA MATERIAŁOWA	Xtreme	Pompa Endurance	Xtreme
ŁATWA KONSERWACJA	★ ★ ★ ★	★ ★ ★ ★ ★	★ ★ ★ ★
SKRZYNIKA NARZĘDZIOWA	Tak	Nie	Tak
PISTOLET	Pistolet z filtrem XTR+	Pistolet Silver Plus HP* bez filtra	Pistolet z filtrem XTR+

\* Urządzenie Contractor King 45:1 dostarczane jest z pistoletem Silver Plus

## DLA WYKONAWCÓW OCZEKUJĄCYCH MAKSYMALNEJ PRODUKTYWNOŚCI I MOBILNOŚCI

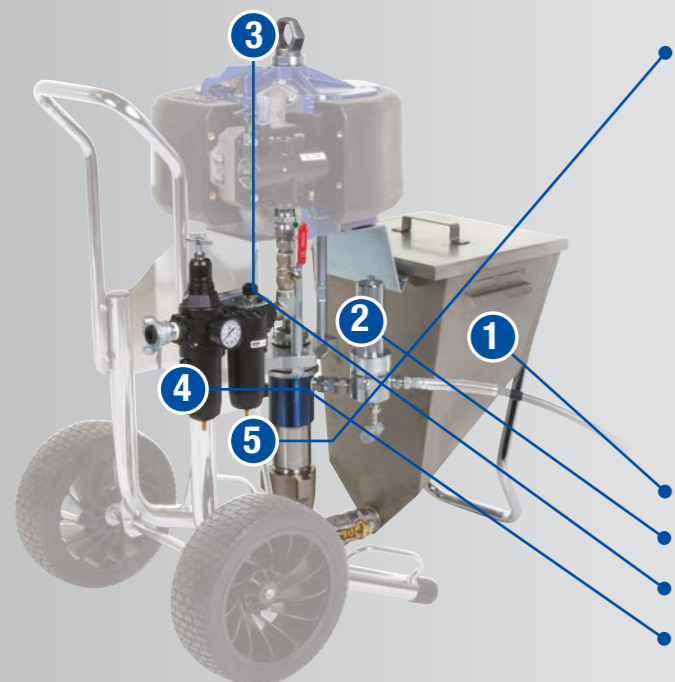


ZESKANUJ W CELU UZYSKANIA DALESZYCH INFORMACJI NA STRONIE [GRACO.COM/CONTRACTORKING](http://GRACO.COM/CONTRACTORKING)

# CONTRACTOR KING®

ZASILANE POWIETRZEM URZĄDZENIE NATRYSKOWE

**ZAPROJEKTOWANE ZGODNIE Z TWOIMI POTRZEBAMI,  
ZAPEWNIĄC DOSTĘP DO WSPANIAŁYCH AKCESORIÓW!**



## POMPY MATERIAŁOWE

19D954	Zestaw pompy 45:1 (290 cm <sup>3</sup> )
19D952	Zestaw pompy 60:1 (220 cm <sup>3</sup> )
19D951	Zestaw pompy 70:1 (180 cm <sup>3</sup> )

## PISTOLETY

273329	Pistolet Silver Plus, spust 2-palcowy (345 barów)
273346	Pistolet Silver Plus, spust 4-palcowy (345 barów)
273334	Pistolet Silver Plus HP, spust 2-palcowy (500 barów)
273335	Pistolet Silver Plus HP, spust 4-palcowy (500 barów)

## INNE

25B619	Zestaw stalowego zasobnika materiałowego
16V583	Zestaw filtrów wylotowych farby
19D953	Zestaw pierścieni do podnoszenia
19D955	Zestaw filtra powietrza i smarownicy
236987	Połączenie obrotowe 1/4" NPSM żeńskie/męski (510 barów)
184278	Klucz do nakrętki uszczelniającej
18F785	Zestaw montażowy podgrzewaczy

## ZESTAWY WĘŻY I PISTOLETÓW

19D624	Wąż 15 m, wąż z końcówką biczową, spust 2-palcowy, pistolet Silver Plus (310 barów)
19D646	Wąż 45 m, wąż z końcówką biczową, spust 2-palcowy, pistolet Silver Plus (310 barów)
19D626	Wąż 15 m, wąż z końcówką biczową, spust 4-palcowy, pistolet Silver Plus (310 barów)
19D650	Wąż 45 m, wąż z końcówką biczową, spust 4-palcowy, pistolet Silver Plus (310 barów)
19D625	Wąż 15 m, wąż z końcówką biczową, spust 2-palcowy, pistolet Silver Plus HP (500 barów)
19D647	Wąż 45 m, wąż z końcówką biczową, spust 2-palcowy, pistolet Silver Plus HP (500 barów)
19D627	Wąż 15 m, wąż z końcówką biczową, spust 4-palcowy, pistolet Silver Plus HP (500 barów)
19D651	Wąż 45 m, wąż z końcówką biczową, spust 4-palcowy, pistolet Silver Plus HP (500 barów)

## WĘŻE MATERIAŁU

H42506	Wąż z końcówką biczową 1/4" x 1,8 m (310 barów)
H72506	Wąż z końcówką biczową 1/4" x 1,8 m (500 barów)
H43850	Wąż 3/8" x 15 m (310 barów)
H73850	Wąż 3/8" x 15 m (500 barów)



## DANE TECHNICZNE

WSZYSTKIE DOSTARCZANE URZĄDZENIA SĄ KOMPLETNE I GOTOWE DO NATRYSKIWANIA:



\* Dotyczy jedynie zestawów Complete i Big 150.

\*\* Typ dostarczonego w zestawie pistoletu uzależniony jest od wybranego zestawu urządzenia.

\*\*\* W skład zestawów Big 150 wchodzi 3 węże, zapewniające długość wynoszącą 45 m.

MODEL	45 : 1	60 : 1	70 : 1	
Numer katalogowy	Podstawowy	279005	279010	279013
	Complete (pistolet 2-F)	279006	279011	279014
	Complete (pistolet 4-F)	279026	279028	279030
	Big 150 (pistolet 2-F)	279007	279012	279022
	Big 150 (pistolet 4-F)	279027	279029	279031

Maks. Przepływ – l/min (gal/min)	17.4 (4.6)	12.8 (3.4)	10.9 (2.9)
Maks. Ciśnienie robocze płynu – bary (psi)	310 (4500)	415 (6000)	500 (7250)
Maks. Ciśnienie robocze powietrza – bary (psi)	7 (100)	7 (100)	7 (100)
Silnik powietrzny	XL6500	XL6500	XL6500
Niższa wydajność na cykl – cm <sup>3</sup>	290	220	180
Masa – kg (funty)	65 (142)	67 (147)	68 (149)

## CECHY

Technologia zapobiegająca oblodzeniem	✓	✓	✓
Przenośna, trwała konstrukcja	✓	✓	✓
Typ pompy	Endurance QuikChange	Endurance QuikChange	Endurance QuikChange
Tłoczysko	Chromex	Chromex	Chromex
Tuleja	Stal nierdzewna	Stal nierdzewna	Stal nierdzewna
Pakiet uszczelnień	UHMWPE/ skóra	UHMWPE/ skóra	UHMWPE/ skóra
Filtr zewnętrzny	Opcjonalnie	Opcjonalnie	Opcjonalnie
Zbiornik	Opcjonalnie	Opcjonalnie	Opcjonalnie

## WYPOSAŻENIE\*

Dysze	XHD417 + XHD519	XHD417 + XHD519	XHD417 + XHD519
Oslona	XHD (XHD001)	XHD (XHD001)	XHD (XHD001)
Pistolet**	Silver Plus, 2-F (273329)	Silver Plus HP, 2-F (273334)	Silver Plus HP, 2-F (273334)
	Silver Plus, 4-F (273346)	Silver Plus HP, 4-F (273335)	Silver Plus HP, 4-F (273335)
Wąż***	3/8" x 15 m (H73850)	3/8" x 15 m (H73850)	3/8" x 15 m (H73850)
Wąż z końcówką biczową	1/4" x 1,8 m (H72506)	1/4" x 1,8 m (H72506)	1/4" x 1,8 m (H72506)
Skrzynka narzędziowa	nd.	nd.	nd.

## RĘCZNY

3A9121	3A9121	3A9121
--------	--------	--------



## OBIETNICA NASZEJ MARKI

Od roku 1926 firma Graco skupia się przede wszystkim na **innowacyjności, jakości** oraz na zapewnianiu **obsługi na poziomie klasy A+**.

### Innowacyjność płynąca z doświadczenia

Nasze ukierunkowanie na innowacyjność oznacza produkty i urządzenia wiodące w branży dzięki zaawansowanym technologicznie funkcjom, pionierskiej konstrukcji, wysokiej wydajności i niezrównanej niezawodności. Krótko mówiąc, innowacyjność pozwala tworzyć lepsze produkty!

### Budujemy jakość

Inwestujesz więc w produkty wysokiej jakości zbudowane z myślą o latach niezawodnej pracy. Co więcej współpracujemy z naszymi klientami, aby lepiej zrozumieć, w jaki sposób korzystają z naszych produktów w terenie, a następnie wykorzystujemy te doświadczenia w celu poprawy wydajności i trwałości.



### Obsługa na poziomie A+, za każdym razem

Dostrzeżesz naszą obsługę na najwyższym poziomie, gdy skontaktujesz się z nami za pośrednictwem którejkolwiek z dostępnych opcji usług wsparcia, niezależnie od tego, gdzie jesteś. Wysłuchamy Twojego problemu i będziemy pracować metodycznie, aby rozwiązać go tak szybko, jak to możliwe. Kierujemy się zasadą uczciwości i podejściem do obsługi klienta skoncentrowanym na współpracy i relacjach, nie zaś na transakcjach.



Jesteśmy tutaj, aby odpowiedzieć na pytania i pomóc w zaspokojeniu Twoich potrzeb.

[www.graco.com/contact](http://www.graco.com/contact)

Firma Graco posiada certyfikat ISO 9001.

©2022 Graco Distribution BV 3J0336PL-A 08/22 Wydrukowano w Europie.

Wszelkie dane zawarte w niniejszej broszurze w formie pisemnej lub graficznej odzwierciedlają informacje aktualne w momencie oddawania jej do druku. Firma Graco zastrzega sobie prawo dokonywania zmian w dowolnej chwili bez powiadamiania. Wszelkie nazwy lub znaki firmowe wykorzystywane są do celów identyfikacji i stanowią zastrzeżone znaki towarowe ich właścicieli. Aby uzyskać więcej informacji dotyczących własności intelektualnej firmy Graco, należy wejść na stronę [www.graco.com/patent](http://www.graco.com/patent) lub [www.graco.com/trademarks](http://www.graco.com/trademarks).