



# CONTRACTOR KING®

Hava Tahrikli Havasız Püskürtme Makineleri



İSPATLANMIŞ KALİTE. LİDER TEKNOLOJİ.

# CONTRACTOR KING®

## HAVA TAHRİKLİ PÜSKÜRTME MAKİNESİ

Karşınızda King ailesinin en yeni üyesi "Contractor King"! Tek kişi tarafından taşınabilirlik ve yüksek performans göz önünde bulundurularak tasarlanan bu uygun maliyetli hava tahrikli püskürtme makinesi serisi, her Contractor filosuna mükemmel bir ilave olacak. 310, 415 ve 500 bar olarak mevcut olan bu seride her işe uygun bir model var!

### KANITLANMIŞ KING KALİTESİ

#### Buzlanmayı önleme teknolojisi

- Sahada kanıtlanmış tasarım, püskürtmeye devam edebilmemiz için buzlanmayı neredeyse tamamen ortadan kaldırır
- Uzun yıllar kullanım için dayanıklı alüminyum, çelik ve kompozit yapı
- Birden fazla tabancayla bile sınırlı pulsula üstün son kat sunar
- Kolay hizmet verebilirlik için basit tasarım
- Maksimum hava akışı için büyük boyutlu bağlantı

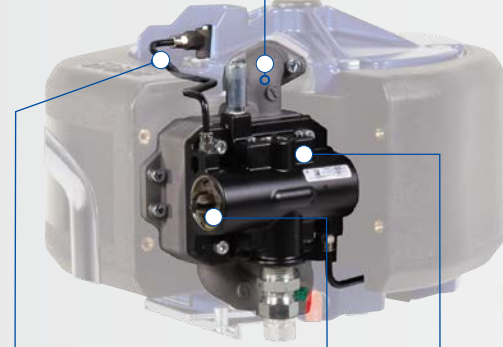
### HAREKET ETTİRMESİ VE TAŞIMASI KOLAY

- Tek kişinin kolayca taşınabilmesi için benzer modellerden yaklaşık 38 kg daha hafif
- Uzun yıllar kullanım için krom kaplamalı, kaynaklı çelik çerçeve
- Herhangi bir iş sahasında kolay konumlandırma için entegre kaldırma noktaları
- İnmeye karşı dayanıklı lastikler, maksimum rahatlık için iş sahasındaki kirlere dirençlidir



#### BUZ ÇÖZME HAVA TAHLİYESİ KONTROLÜ

- Ağır buzlanma koşulları esnasında sistemin buzlanmasını engelleyerek havanın tahliyesine izin verir



#### HARİCİ PİLOT HATLARI

- Buzlanmayı önlemek için hava hatlarını izole şekilde muhafaza eder

#### MANUEL MEKİK SIFIRLAMA DÜĞMESİ

- Buz birikmesi halinde manuel yeniden başlatmaya imkan verir

PATENTLİ



## POMPANIN "İŞ BAŞINDAYKEN" HIZLI VE KOLAY ŞEKİLDE SÖKÜLMESİ VE BAKIMININ YAPILMASI İÇİN ENDURANCE ALT POMPA DAHA HIZLISI YOK!

### BASİT BAKIM

#### Kanıtlanmış tasarım ve performans

- Pompanın iş başında hızlı ve kolay şekilde sökülmesi ve bakımının yapılması için QuickChange™ Endurance pompası
- Maksimum kullanım ömrü ve performans için Chromex™ Mil ve Paslanmaz Çelik silindir
- Filo dostu tasarım, diğer King püskürtme makinelerinizle aynı aşınma parçalarını kullanır

### Pompayı 3 Basit Adımda Sökün



1

Mil kaplinini, giriş hortumunu ve boya hortumunu çıkarın



2

Kontra somunu gevşetin



3

Çıkarmak için pompayı döndürün



# CONTRACTOR KING®

HAVA TAHRİKLİ PÜSKÜRTME MAKİNESİ

## KONFOR PERFORMANSLA BULUŞUYOR KARŞINIZDA SILVER PLUS™ HP\*

### YÜKSEK BASINÇLI, HAVASIZ PÜSKÜRTME TABANCASI

Kompakt ve dayanıklı bir tasarıma ve harici akışkan kanallarına sahip bu efsanevi tasarım, gün boyunca püskürtme konforu sunarken ellerinizi serin tutar.

- 500 bara kadar dereceli
- Sınıfındaki diğer tabancalardan %35'e varan oranda daha hafif
- Gün boyu konfor için kolay çekmeli tetik
- Dayanıklı çelik ve alüminyum tasarım, daha az basınç kaybı için büyük boyutlu akışkan kanallarına sahiptir
- Filonuzdaki tüm ünitelerle çalışan tek bir tabancanın verdiği rahatlık

\* 60:1, 70:1 Eksiksiz ve Büyük 150 modellerine dahildir



### BÜYÜK 150 "PÜSKÜRTMEYE HAZIR" PAKETLERİ, BÜYÜK İŞLER İÇİN 45 METRELİK BİR HORTUMLA ÖNCEDEN YAPILANDIRILMIŞTIR!

- Bütün bileşenler ve büyük çaplı hortum
- Üretkenliğinizi en başından maksimuma çıkarın
- Kolaylık ve değer açısından esaslı
- Bütün Contractor King modelleri için mevcuttur

## İŞİNİZ NE OLURSA OLSUN, GRACO'DA SİZİN İÇİN BİR KING ÜNİTESİ VARDIR

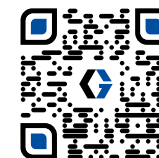
### KING AİLESİ



MODEL	KING E-SERİSİ	CONTRACTOR KING	KING
GİRİŞ GÜCÜ	Elektrikli (120V / 240V)	Hava	Hava
TAŞINABİLİRLİK	★ ★ ★	★ ★ ★ ★ ★	★ ★ ★
ALT POMPA	Xtreme	Endurance	Xtreme
BAKIM KOLAYLIĞI	★ ★ ★ ★	★ ★ ★ ★ ★	★ ★ ★ ★
ALET ÇANTASI	Evet	Hayır	Evet
TABANCA	XTR+ Filtreli Tabanca	Filtresiz Silver Plus HP Tabanca*	XTR+ Filtreli tabanca

\* Contractor King 45:1 ünitesi, Silver Plus Tabancayla birlikte verilir

## ÜRETKENLİĞİ VE TAŞINABİLİRLİĞİ MAKSİMUMA ÇIKARMAK İSTEYEN YÜKLENİCİLER İÇİN

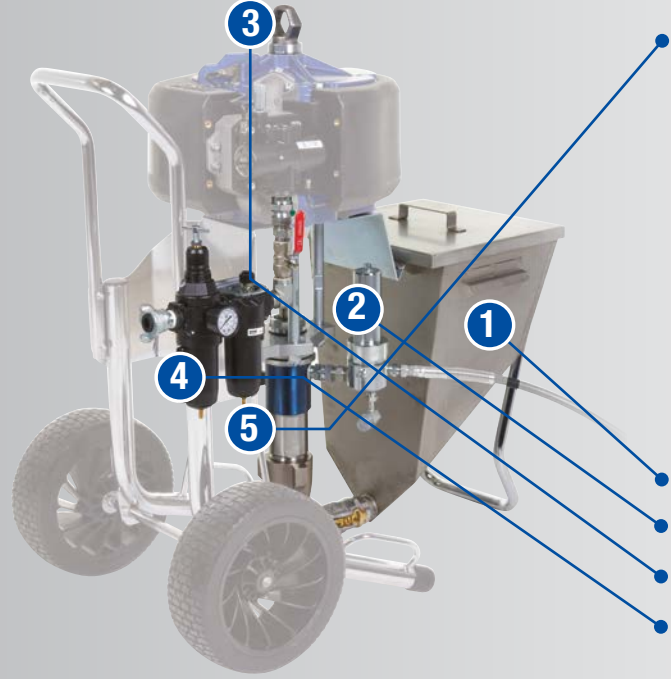


DAHA FAZLA BİLGİ İÇİN TARAYIN  
[GRACO.COM/CONTRACTORKING](http://GRACO.COM/CONTRACTORKING)

# CONTRACTOR KING®

HAVA TAHRİKLİ PÜSKÜRTME MAKİNESİ

## BU HARİKA AKSESUARLARLA İHTİYAÇ DUYDUĞUNUZ ŞEKİLDE TASARLANDI!



ALT POMPALAR	
19D954	45:1 Alt pompa kiti (290 cc)
19D952	60:1 Alt pompa kiti (220 cc)
19D951	70:1 Alt pompa kiti (180 cc)
TABANÇALAR	
273329	Silver Plus Tabanca, 2 Parmaklı tetik (345 bar)
273346	Silver Plus Tabanca, 4 Parmaklı tetik (345 bar)
273334	Silver Plus HP Tabanca, 2 Parmaklı tetik (500 bar)
273335	Silver Plus HP Tabanca, 4 Parmaklı tetik (500 bar)
DİĞERLERİ	
25B619	Paslanmaz çelik hazneli kit
16V583	Boya çıkışı filtresi kiti
19D953	Kaldırma halkası kiti
19D955	Hava filtresi ve yağlayıcı kiti
236987	1/4 inç NPSM dişi/erkek firdöndü (510 bar)
184278	Salmastra somunu anahtarı aracı
18F785	Isıtıcı montaj kiti

### HORTUM VE TABANCA KİTLERİ

19D624	15 metre hortum, kamçı hortum, 2 Parmaklı tetik Silver Plus Tabanca (310 bar)
19D646	45 metre hortum, kamçı hortum, 2 Parmaklı tetik Silver Plus Tabanca (310 bar)
19D626	15 metre hortum, kamçı hortum, 4 Parmaklı tetik Silver Plus Tabanca (310 bar)
19D650	45 metre hortum, kamçı hortum, 4 Parmaklı tetik Silver Plus Tabanca (310 bar)
19D625	15 metre hortum, kamçı hortum, 2 Parmaklı tetik Silver Plus HP Tabanca (500 bar)
19D647	45 metre hortum, kamçı hortum, 2 Parmaklı tetik Silver Plus HP Tabanca (500 bar)
19D627	15 metre hortum, kamçı hortum, 4 Parmaklı tetik Silver Plus HP Tabanca (500 bar)
19D651	45 metre hortum, kamçı hortum, 4 Parmaklı tetik Silver Plus HP Tabanca (500 bar)

### MALZEME HORTUMU

H42506	1/4 inç x 1,8 metre Kamçı hortum (310 bar)
H72506	1/4 inç x 1,8 metre Kamçı hortum (500 bar)
H43850	3/8 inç x 15 metre Hortum (310 bar)
H73850	3/8 inç x 15 metre Hortum (500 bar)



## TEKNİK ÖZELLİKLER

TÜM ÜNİTELER EKSIKSIZ VE PÜSKÜRTMEYE HAZIR OLARAK GÖNDERİLİR:

\* Sadece Eksiksiz ve Büyük 150 paketlerinde.  
 \*\* Dahil edilen tabanca, seçilen ünite paketine bağlıdır.  
 \*\*\* Büyük 150 paketleri, 45 metrelik hortum sunan 3 hortum içerir.



MODEL	45 : 1	60 : 1	70 : 1	
Parça numarası	Çıplak	279005	279010	279013
	Eksiksiz (2-F tabancası)	279006	279011	279014
	Eksiksiz (4-F tabancası)	279026	279028	279030
	Büyük 150 (2-F tabancası)	279007	279012	279022
	Büyük 150 (4-F tabancası)	279027	279029	279031
Maks. Akış - l/dak (galon/dakika)	17.4 (4.6)	12.8 (3.4)	10.9 (2.9)	
Maks. Sıvı çalışma basıncı - bar (psi)	310 (4500)	415 (6000)	500 (7250)	
Maks. Hava çalışma basıncı - bar (psi)	7 (100)	7 (100)	7 (100)	
Hava motoru	XL6500	XL6500	XL6500	
Alt pompa döngü başına çıkış gücü - cc	290	220	180	
Ağırlık - kg (lb)	65 (142)	67 (147)	68 (149)	
ÖZELLİKLER				
Buzlanmayı önleme teknolojisi	✓	✓	✓	
Taşınabilir, dayanıklı tasarım	✓	✓	✓	
Pompa tipi	Endurance QuikChange	Endurance QuikChange	Endurance QuikChange	
Piston mili	Chromex	Chromex	Chromex	
Manşon	SST	SST	SST	
Salmastra	UHMWPE/Deri	UHMWPE/Deri	UHMWPE/Deri	
Harici filtre	İsteğe Bağlı	İsteğe Bağlı	İsteğe Bağlı	
Hazne	İsteğe Bağlı	İsteğe Bağlı	İsteğe Bağlı	
BİLEŞİM*				
Uçlar	XHD417 + XHD519	XHD417 + XHD519	XHD417 + XHD519	
Kelebek	XHD (XHD001)	XHD (XHD001)	XHD (XHD001)	
Tabanca**	Silver Plus, 2-F (273329)	Silver Plus HP, 2-F (273334)	Silver Plus HP, 2-F (273334)	
	Silver Plus, 4-F (273346)	Silver Plus HP, 4-F (273335)	Silver Plus HP, 4-F (273335)	
Hortum***	3/8 inç x 15 METRE (H73850)	3/8 inç x 15 METRE (H73850)	3/8 inç x 15 METRE (H73850)	
Kamçı hortum	1/4 inç x 1,8 METRE (H72506)	1/4 inç x 1,8 METRE (H72506)	1/4 inç x 1,8 METRE (H72506)	
Alet Çantası	N/A	N/A	Geçerli Değil	
KILAVUZ				
	3A9121	3A9121	3A9121	



## MARKAMIZ SİZE SÖZ VERİYOR

1926 yılından bu yana, **inovasyon**, **kalite** ve **A+ Hizmet** Graco'nun merkezinde olmu tur.

### İnovasyonu Deneyimleyin

İnovasyona odaklanmamız, teknolojik olarak gelişmiş özellikler, öncü tasarım, yüksek performans ve benzersiz güvenilirlikle sektöre öncülük eden ürünler ve ekipmanlar sunar. Kısacası, daha iyi ürünler elde etmenin yolu inovasyondur!

### Yapı Kalitesi

Uzun yıllar güvenilir hizmet vermek için üretilen yüksek kaliteli ürünlere yatırım yapıyorsunuz. Ayrıca ürünlerimizi sahada nasıl uyguladıklarınızı daha iyi anlamak için müşterilerimizle iş ortaklığı yapıyoruz ve ardından sizlerin deneyimlerini performansı ve dayanıklılığı geliştirmek için kullanıyoruz.



### Her defasında A+ hizmeti

Dünyanın neresinde olursanız olun, destek hizmetleri seçeneklerimizden herhangi biriyle iletişim kurduğunuzda A+ Hizmeti iş başında göreceksiniz. Durumunuzu dinleyip elimizden geldiğince çabuk çözmek için sistemli bir şekilde çalışacağız. Bize ticari işlemler değil, dürüst bir zihniyet, işbirliği ve ilişkilere odaklanan bir müşteri hizmetleri bakış açısı rehberlik ediyor.



Sorularınızı yanıtlamak ve ihtiyaçlarınızın karşılanmasına yardımcı olmak için buradayız:

[www.graco.com/contact](http://www.graco.com/contact)

Graco, ISO 9001 sertifikasına sahiptir.

©2022 Graco Distribution BV 3J0336TR-A 08/22 Avrupa'da basılmıştır.

Bu belgede yer alan tüm yazılı ve görsel veriler, baskı sırasında mevcut olan en son ürün bilgilerine dayanmaktadır. Graco, önceden bildirimde bulunmaksızın dilediği zaman değişiklik yapma hakkını saklı tutar.

Tüm diğer marka adları veya markalar, tanımlama amacıyla kullanılmaktadır ve ilgili sahiplerinin ticari markalarıdır. Graco'nun fikri mülkiyet hakları hakkında daha fazla bilgi için lütfen [www.graco.com/patent](http://www.graco.com/patent) veya [www.graco.com/trademarks](http://www.graco.com/trademarks) adresine bakın.