

# KING™ ELEKTRISK AIRLESS-SPRUTA

Den elektriska lösningen för sprutning av korrosionsskydd



BEPRÖVAD KVALITET. LEDANDE TEKNIK.

# Den nya kungen gör entré

Den nya elektriska King-sprutan kombinerar fördelarna hos traditionella pneumatiska airless-sprutor, bland annat den kraftiga ATEX-konstruktionen, det enkla underhållet och styrkan, med fördelarna hos eldrivna apparater, som till exempel energibesparingar, inga problem med nedisning och lägre bullernivåer.

## ELDRIVEN

	INGEN TRYCKLUFTSKOMPRESSOR BEHÖVS	MILJÖVÄNLIG	JÄMN KVALITET
	Undvik ineffektiviteten som förknippas med kompressorer.	Bidra till en framtid med renare energi.	Tack vare mindre pulsering får du alltid en bra sprutbild oavsett vilket munstycke du använder.

## KOSTNADSBESPARINGAR

	ARBETA EFFEKTIVARE	ENERGIBESPARINGAR	HÖJ PRODUKTIONEN
	Bättre effektivitet och en lägre total ägandekostnad.	Sparar upp till 80 % i energikostnader jämfört med en luftdriven spruta.*	Höj produktionsstakten med världens mest pålitliga kraftkälla – el!

\* Studie utförd med pumptryck på 241 bar i 20 timmar/vecka, sprutning av 1 226 liter med 73 volymprocent solid epoxi med XHD519-munstycke

## ATEX-GODKÄND

	GODKÄNNANDEN FÖR ATEX, IECX OCH KLASS 1, OMR. 1	SÄKER ANVÄNDNING	SPRUTA LÖSNINGSMEDELSBASERADE FÄRGSKIKT
	Kan användas överallt där gnistbildning kan vara ett orosmoment.	Få jobbet gjort på ett säkert sätt: godkänd för brandfarliga miljöer.	Skydda dig mot risker i samband med farliga lösningsmedel.

## ANVÄNDARBEKVÄMLIGHET

	PLUG-IN & SPRAY	TYST ELMOTOR	ALDRIG MER NEDISNING
	Kan köras på både 240 V/16 A och 110 V/25 A, finns överallt.	Den eldrivna King-sprutan är upp till fem gånger tystare än en spruta med luftmotor.	Eftersom det inte finns något behov av en luftmotor, slipper du alla problem med nedisning.



GRACO

**King**  
E60

WARNING: READ INSTRUCTIONS  
BEFORE OPERATING  
DANGER: HIGH PRESSURE  
LIQUID CAN BE EJECTED FROM  
THE GUN OR HOSE. ALWAYS  
WEAR PROTECTIVE CLOTHING  
AND EYE PROTECTION.  
NEVER POINT THE GUN OR  
HOSE AT ANY PERSON OR  
ANIMAL. NEVER OPERATE  
THE GUN OR HOSE IF THE  
PRESSURE IS TOO HIGH.  
NEVER OPERATE THE GUN OR  
HOSE IF THE GUN OR HOSE  
IS DAMAGED OR WEARIED.  
NEVER OPERATE THE GUN OR  
HOSE IF THE GUN OR HOSE  
IS NOT PROPERLY MAINTAINED.  
NEVER OPERATE THE GUN OR  
HOSE IF THE GUN OR HOSE  
IS NOT PROPERLY ASSEMBLED.  
NEVER OPERATE THE GUN OR  
HOSE IF THE GUN OR HOSE  
IS NOT PROPERLY CLEANED.  
NEVER OPERATE THE GUN OR  
HOSE IF THE GUN OR HOSE  
IS NOT PROPERLY STORED.  
NEVER OPERATE THE GUN OR  
HOSE IF THE GUN OR HOSE  
IS NOT PROPERLY INSPECTED.  
NEVER OPERATE THE GUN OR  
HOSE IF THE GUN OR HOSE  
IS NOT PROPERLY REPAIRED.  
NEVER OPERATE THE GUN OR  
HOSE IF THE GUN OR HOSE  
IS NOT PROPERLY MAINTAINED.  
NEVER OPERATE THE GUN OR  
HOSE IF THE GUN OR HOSE  
IS NOT PROPERLY ASSEMBLED.  
NEVER OPERATE THE GUN OR  
HOSE IF THE GUN OR HOSE  
IS NOT PROPERLY CLEANED.  
NEVER OPERATE THE GUN OR  
HOSE IF THE GUN OR HOSE  
IS NOT PROPERLY STORED.  
NEVER OPERATE THE GUN OR  
HOSE IF THE GUN OR HOSE  
IS NOT PROPERLY INSPECTED.  
NEVER OPERATE THE GUN OR  
HOSE IF THE GUN OR HOSE  
IS NOT PROPERLY REPAIRED.

3419

# Oavsett vilket användningsområde du har så har Graco lösningen

Gracos eldrivna airless-spruta King är mer energibesparande än de flesta sprutor på marknaden. Dessutom har den en lägre ägandekostnad eftersom du slipper underhållskostnader för dyra kompressorer. Med andra ord sparar du pengar varje dag.

## Tillämpningsområden

- Kemiska anläggningar
- Lackeringsverkstäder på anläggningen
- Marina arbeten
- Metalltillverkning
- Järnvägsarbeten
- Raffinaderier och offshoreanläggningar
- Lagringsbehållare
- Målning av stålkonstruktioner
- Färgskikt till vatten- och avloppsvattenanläggningar



## Om en av kunderna



PBP Services (Scotland) Ltd är tredje generationens familjeägda företag som sedan 1968 har bedrivit verksamhet i Fraserburgh i nordöstra Skottland. Företaget tillhandahåller en blästrings- och måleritjänst till stora delar av fiskeflottan i Storbritannien och övriga Europa. Sedermera har de diversifierat för att arbeta inom olje- och gasindustrin med verksamhet i Bahrain.

*"Vi köpte den eldrivna airless-sprutan för att få extra tryck vid applicering av konserveringsprodukter på fartygsskrov. Syftet var att spara in på energikostnaderna genom att slippa använda tryckluft. Nyligen köpte vi en andra enhet för applicering av skyddande skikt. Vi upplever att det här har inneburit stora fördelar för vår verksamhet och ser dessa enheter som ett välkommet tillskott i vår målningsutrustning!"*

Peter Bruce, ägare PBP Services (Scotland) Ltd

## Ny drivenhet

- Uppdaterad drivenhet för maximal säkerhet när du sprutar i farliga miljöer
- Minimal service – drivenheten behöver endast olja. Mer drifttid, mindre krångel, minskade underhållskostnader

## Tryckinställningsknapp

- Minimal utbildning behövs

## Inbyggd frångkopplingsbrytare

- Utformad för användning i explosiva miljöer

Klämskydd och dammkåpa för ökad säkerhet

## Eldriven

- Inga underhållskostnader för kompressorer
  - Drivs med 240 VOLT/15 AMP eller 110 VOLT/25 AMP
    - Låg ägandekostnad
    - Energieffektiv

## Sprängbleck

- Förhindrar övertryck i sprutslangen

## Xtreme® nedre pump

- 115cc - KING E 60
- 145cc - KING E 50

## Zero Cavity-hårdmetall Luftnings-/blödningsventil

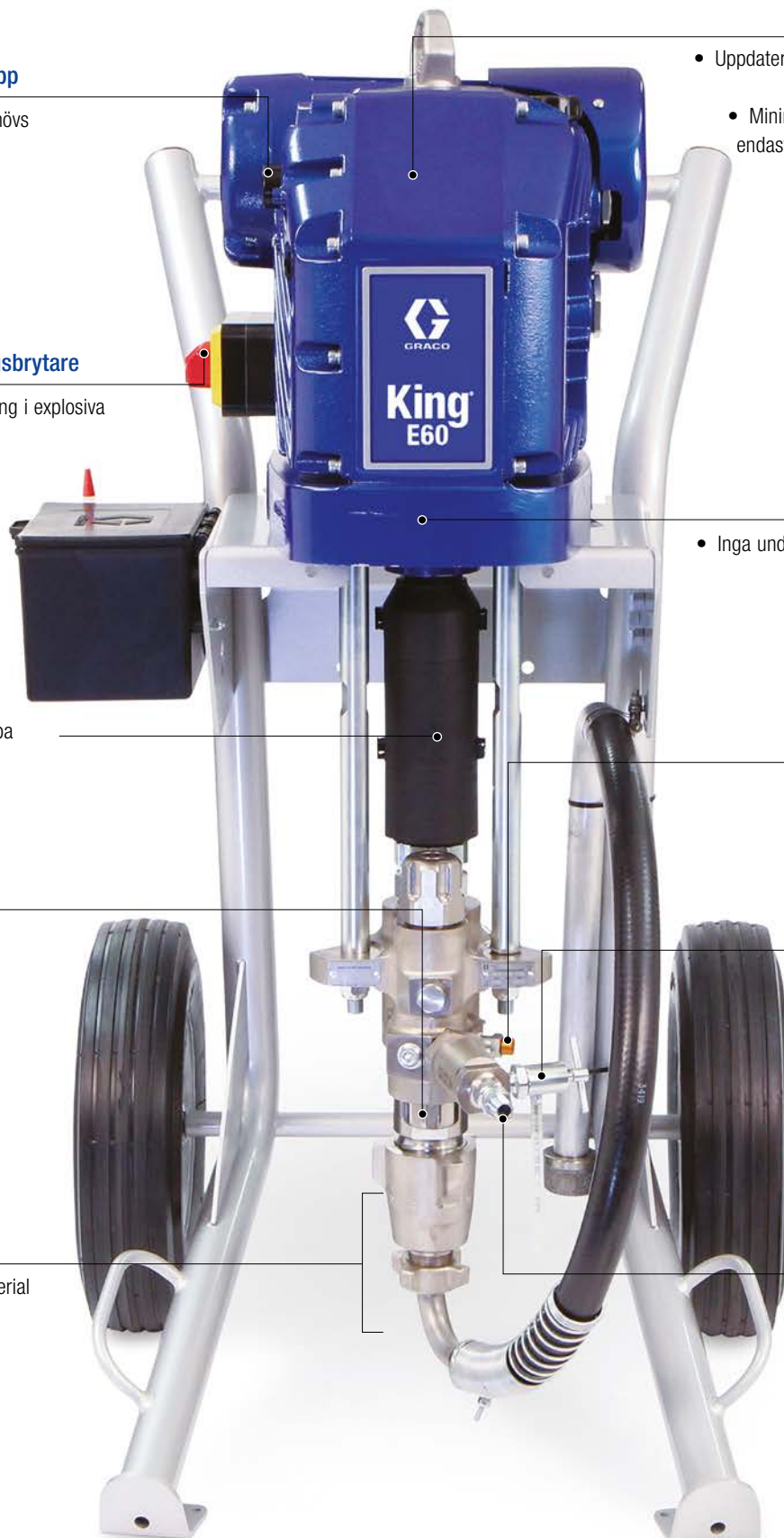
- Avlastar tryck i slangen och pistolen snabbt och effektivt

## Inloppshus och sugrats

- Minskat behov av material och lösningsmedel vid luftning/spolning

## Backventil

- Bidrar till att bibehålla konstant vätsketryck



# Vilket system passar bäst för dig?

De eldrivna airless-sprutorna finns i två modeller: E60 och E50.

Oavsett vilket maximalt arbetstryck du arbetar med har Graco den rätta sprutan för dig.



MODELL	King elspruta E60	King elspruta E50
Maximalt arbetstryck	414 bar (6 000 psi, 41,4 MPa)	310 bar (4 500 psi, 31,0 MPa)
Munstyckesstorlek som stöds*	0,53 mm (0,021 tum) vid ett lufttryck på 345 bar (5 000 psi, 34,5 MPa)	0,58 mm (0,023 tum) vid ett lufttryck på 276 bar (4 000 psi, 27,6 MPa)
Vikt	135 kg (295 lb)	135 kg (295 lb)
Totalmått (B x H x D)	70 x 127 x 74 (27,5 x 50,0 x 29,0 tum)	70 x 127 x 74 (27,5 x 50,0 x 29,0 tum)
Drifttemperaturområde	5 °C–50 °C (23 °F–120 °F)	5 °C–50 °C (23 °F–120 °F)
Strömförsörjning	15 A vid 200–240 V, 50/60 Hz, enfas; 25 A vid 100–120 V, 50/60 Hz, enfas;	15 A vid 200–240 V, 50/60 Hz, enfas; 25 A vid 100–120 V, 50/60 Hz, enfas;
Ljudnivå (tryck)	70 dB(A)	70 dB(A)
Pumpdel	115cc	145 cc
Bruksanvisning	3A8126	3A8126

\* Den faktiska kompatibla munstycksstorleken kan variera beroende på faktisk inspänning, slanglängd, färgtyp, förtunning och färgtemperatur.

# Beställningsinformation

## KING E60 - 414 BAR (6 000 PSI, 41,4 MPA)

273246..... Vagnmonterad, inbyggt filter, komplett paket

273247..... Vagnmonterad, inbyggt filter, paket utan slang/pistol

273250..... Vägghmontering, inbyggt filter, komplett paket

273251..... Vägghmontering, inbyggt filter, paket utan slang/pistol

Komplett paket inkluderar sprutpistolen XTR7, munstyckena XHD 315 och XHD417, Xtreme Duty-slang på 3/8" x 15 meter (50 ft) samt vipp slang på 1,8 meter (6 ft)

## KING E50 - 310 BAR (4 500 PSI, 31,0 MPA)

273252..... Vagnmonterad, inbyggt filter, komplett paket

2732523..... Vagnmonterad, inbyggt filter, paket utan slang/pistol

2732526..... Vägghmontering, inbyggt filter, komplett paket

273257..... Vägghmontering, inbyggt filter, paket utan slang/pistol

Komplett paket inkluderar sprutpistolen XTR5, munstyckena XHD 315 och XHD417, Xtreme Duty-slang på 3/8" x 15 meter (50 ft) samt vipp slang på 1,8 meter (6 ft)

## PAKET FÖR TUNGA VÄTSKOR:

273262..... KING E60 vagnmonterad, inget filter, tunga vätskor med behållare, komplett

273264..... KING E50 vagnmonterad, inget filter, tunga vätskor med behållare, komplett

Paketet inkluderar en behållare i rostfritt stål på 38 liter (10 gal), sprutpistolen XHF, munstyckena XHD419 och XHD521, Xtreme Duty-slang på 1/2" x 15 meter (50 ft) samt vipp slang på 1,8 meter (6 ft).

## TILLBEHÖR

25D234 ..... Reparationssats för KING E50, nedre pump (145 cc)

273267 ..... Reparationssats för KING E60, nedre pump (115 cc)

24X570..... Sats, behållare i rostfritt stål på 38 liter (10 gal)

224459..... Färgfilterelement, 60 mesh, 2-pack

224468..... Färgfilterelement, 100 mesh, 2-pack

16W645..... Växellåda för elektrisk drivenhet (1 liter)

25D515 ..... Reservsugslangsats, 1 i npt, 1 m (3 ft)\*

25F044..... Sugslangsats, burk på 20 l (5 gal), 2 m (6 ft)\*

20A584 ..... Sugslangsats, burk på 208 l (55 gal), 2 m (10 ft)\*

24Z267..... Kablage, med 1 packbox, 8 m, brandfarliga miljöer\*\*

24Z268..... Kablage, med 1 packbox, 15 m, brandfarliga miljöer\*\*

24Z269..... Kablage, med 1 packbox, 30 m, brandfarliga miljöer\*\*

24Z271..... Kablage, med 2 packboxar, 8 m, brandfarliga miljöer\*\*\*

24Z272..... Kablage, med 2 packboxar, 15 m, brandfarliga miljöer\*\*\*

24Z273..... Kablage, med 2 packboxar, 30 m, farliga miljöer\*\*\*

25P468..... Kabelsats, inkl. packbox, 4,5 meters kabel och CEE 7/7-kontakt, endast för icke-farliga miljöer

\* På kablar med 1 packbox är endast en ände klassificerad för användning i brandfarliga miljöer. Rekommenderas när kraftkällan befinner sig utanför den brandfarliga miljön.

\*\* Kablar med 2 packboxar är klassificerade på båda ändar vilket innebär att de kan anslutas till en kraftkälla inom den brandfarliga miljön.





## VÅRT VARUMÄRKESLÖFTE TILL DIG

Sedan 1926 har **innovation**, **kvalitet** och **förstklassig service** stått i centrum för Graco.

### Upplev innovation

Vårt fokus på innovation gör att vi kan skapa produkter och utrustning som är branschledande med tekniskt avancerade funktioner, banbrytande design, hög prestanda och oöverträffad tillförlitlighet. Kort sagt, innovation ger dig bättre produkter.

### Kvalitetskonstruktion

Du investerar i högkvalitativa produkter som är konstruerade för att hålla med åratals pålitlig drift. Dessutom samarbetar vi med våra kunder för att bättre förstå hur du använder våra produkter på fältet och använder sedan dina erfarenheter för att förbättra prestanda och hållbarhet.



### Förstklassig service, varje gång

Du kommer att uppleva vår förstklassiga service när du kontaktar någon av våra supporttjänster, oavsett var i världen du befinner dig. Vi lyssnar på din situation och arbetar metodiskt för att lösa ärendet så fort vi kan. Vi vägleds av integritet och vår kundtjänst handlar om samarbete och relationer, inte transaktioner.



Vi finns här för att svara på frågor och tillgodose dina behov:

[www.graco.com/contact](http://www.graco.com/contact)

Graco är ISO 9001-certifierat.

©2021 Graco Distribution BV 300803SV-B 05/24. Tryckt i Europa.

Alla texter och bilder i detta dokument är baserade på senaste tillgängliga produktinformation vid publiceringstillfället. Graco förbehåller sig rätten att när som helst och utan förvarning göra ändringar.

Alla andra märkesnamn och varumärken används endast i igenkännings syfte och tillhör sina respektive ägare. Mer information om Gracos immateriella tillgångar finns på [www.graco.com/patent](http://www.graco.com/patent) och [www.graco.com/trademarks](http://www.graco.com/trademarks).