

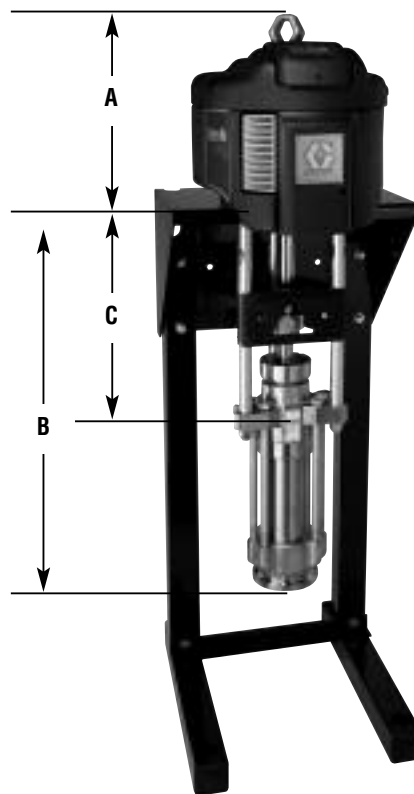
Dura-Flo™ & Xtreme®

145 cc Pneumatische Versorgungspumpen

Stabile Pumpen mit langer Lebensdauer Packungsaufbau

- Verdrängerpumpe, 2-Kugelkolben-Aufbau ermöglicht gleichförmigen und leicht zu kontrollierenden Auftrag
- Hoher Pumpendruck und hoher Durchfluss zur Handhabung einer breiten Palette an Farben und Beschichtungen
- Verbesserte Wartbarkeit mit weniger Teilen, schnellere Reparaturen und niedrige Betriebskosten

Abmessungen



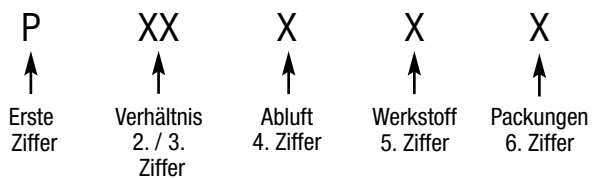
	A	B	C
Dura-Flo	34 cm	73 cm	43 cm
Xtreme	34 cm	74 cm	47 cm

Technische Daten

Modell	Verhältnis	Max. Einlass- öffnung Druck Bar	Max. Förder- menge Druck Bar	Material- durchfluss bei 60 DH/Min l/Min.	Einlassöffnung	Auslass	Pumpe Unterpumpe Werkstoff	Volumen / Doppelhub cc	Gewicht
Dura-Flo 31S145	31:1	7	209,6	8,7	1-1/2" NPT	3/4" NPT	SS	145	42 kg
Xtreme 31C145	31:1	7	209,6	8,7	1-1/4" NPT	3/4" NPT	CS	145	42 kg
Dura-Flo 46S145	46:1	7	327,5	8,7	1-1/2" NPT	3/4" NPT	SS	145	51 kg

Bestellinformationen

Dura-Flo und Xtreme 145 cc



Verhältnis		Abluft			Werkstoff	Packungen		
Zeichen	Motor	Zeichen	Abluft	Smart-Modelle		Zeichen	Packung	Artikelnummer Unterpumpe
31	2200	D	Enteisung	Keine	C = Kohlenstahl S = Edelstahl	1	3 Xtreme/2 Leder	L145C1 (CS) oder L14AC1
46	3400	E	Enteisung	DataTrak		H	PTFE / Leder	247168 oder 236458 (SS)
		L	Geräuscharm	Keine				
		M	Geräuscharm	DataTrak				

Standard-Sätze

- 244850** Xtreme / Lederdichtungs- und Kugelsatz (für Xtreme)
- 237234** Lederdichtungs- und Kugelsatz (für Dura-Flo)
- 197315** Xtreme Zylinder
- 184503** Dura-Flo Zylinder
- 15J093** Xtreme Stange
- 190172** Dura-Flo Kolbenstange

Optionale Sätze

- 244900** Tuff-Stack™ Dichtungs- und Kugelsatz
- 237609** XtremeSeal / PTFE Dichtungs- und Kugelsatz
- 237236** PTFE Dichtungs- und Kugelsatz (10)
- 244869** Leder-Halsdichtungen (10)
- 244863** Xtreme Halsdichtungen (10)
- 244857** Tuff-Stack Halsdichtungen (10)

Zubehör

- NXT011** Eingebauter Luftregler
- 255143** Winkel für Wandmontage
- 253679** Winkel für Wandmontage
- 253692** Bodenstativ
- 112887** Packungs-Schlüssel
- 247312** 2200 Luftmotor-Adapter für Montage am Bodenstativ (253692) oder am Winkel für die Wandmontage (253679)

Betriebsanleitungen

- 311828** Dura-Flo Pumpen-Handbuch
- 311762** Xtreme Unterpumpen-Handbuch
- 311827** Dura-Flo Unterpumpen-Handbuch
- 311238** NXT Luftmotor-Handbuch