

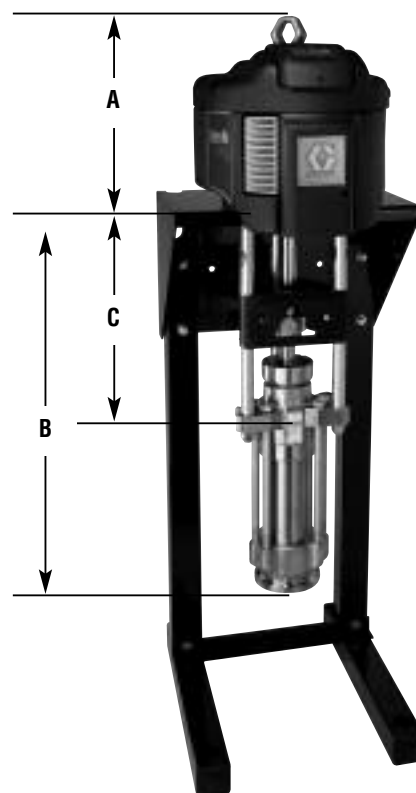
Dura-Flo™ e Xtreme®

Pompe ad alimentazione pneumatica da 145 cc

Pompe durature con resistente design delle guarnizioni

- Il progetto volumetrico del pistone a due sfere fornisce un'erogazione uniforme e facilmente controllabile
- L'elevata pressione della pompa e le prestazioni in termini di portata consentono di gestire una vasta gamma di vernici e rivestimenti
- Funzionalità migliorata con un minor numero di parti, riparazioni più rapide e costi di gestione più bassi

Dimensioni



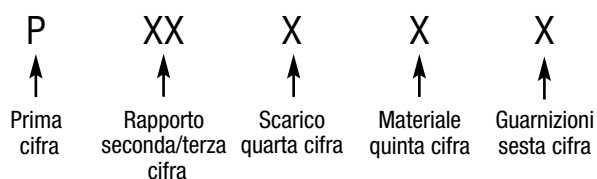
	A	B	C
Dura-Flo	34 cm (13,52 ")	73 cm (28,62 ")	43 cm (16,79 ")
Xtreme	34 cm (13,52 ")	74 cm (29,3 ")	47 cm (18,56 ")

Specifiche tecniche

Modello	Rapporto	Ingresso max Pressione bar (psi)	Fluido max Pressione bar (psi)	Portata del fluido a 60 c/min lpm (gpm)	Ingresso	Uscita	Pompa Abbassatore Materiale	Volume/ciclo cc (oz)	Peso
Dura-Flo 31S145	31:1	7 (100)	209,6 (3040)	8,7 (2,3)	1-1/2" npt	3/4" npt	SS	145 (5)	42 kg (86 lb)
Xtreme 31C145	31:1	7 (100)	209,6 (3040)	8,7 (2,3)	1-1/4" npt	3/4" npt	CS	145 (5)	42 kg (86 lb)
Dura-Flo 46S145	46:1	7 (100)	327,5 (4750)	8,7 (2,3)	1-1/2" npt	3/4" npt	SS	145 (5)	51 kg (92 lb)

Informazioni per ordinare

Dura-Flo and Xtreme da 145 cc



Rapporto		Scarico			Materiale	Guarnizioni		
Caratt.	Motore	Caratt.	Scarico	Smarts		Caratt.	Guarnizione	Codice abbassatore
31	2200	D	Anticongelamento	Nessuno	C = Acciaio al carbonio S = Acciaio Inossidabile	1	3 Xtreme/2 in cuoio	L145C1 (CS) o L14AC1
46	3400	E	Anticongelamento	DataTrak		H	PTFE/cuoio	247168 o 236458 (SS)
		L	Basso rumore	Nessuno				
		M	Basso rumore	DataTrak				

Kit standard

- 244850** Guarnizione e kit sfera Xtreme / in cuoio (per Xtreme)
- 237234** Guarnizione e kit sfera in cuoio (per Dura-Flo)
- 197315** Cilindro Xtreme
- 184503** Cilindro Dura-Flo
- 15J093** Asta Xtreme
- 190172** Asta del pistone Dura-Flo

Kit opzionali

- 244900** Guarnizione e kit sfera Tuff-Stack™
- 237609** Guarnizione e kit sfera XtremeSeal / PTFE
- 237236** Guarnizione e kit sfera in PTFE (10)
- 244869** Guarnizioni della gola in cuoio
- 244863** Guarnizioni della gola Xtreme (10)
- 244857** Guarnizioni della gola Tuff-Stack (10)

Accessori

- NXT011** Controllo dell'aria integrato
- 255143** Staffa per il montaggio a parete
- 253679** Staffa per il montaggio a parete
- 253692** Supporto da terra
- 112887** Chiave premiguarnizioni
- 247312** 2200 adattatore motore pneumatico per il montaggio al supporto terra o staffa per il montaggio a parete (253679)

Manuali

- 311828** Manuale della pompa Dura-Flo
- 311762** Manuale abbassatori Xtreme
- 311827** Manuale dell'abbassatore della pompa Dura-Flo
- 311238** Manuale motore pneumatico NXT